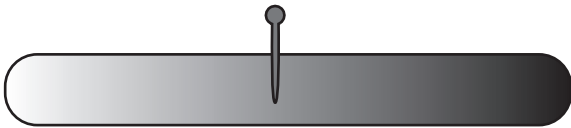
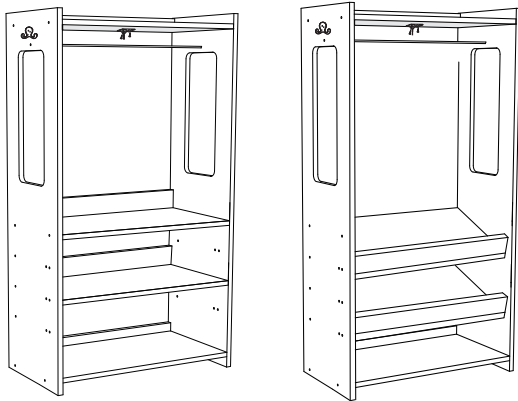




San Diego, CA 92110
www.ecr4kids.com

TrendiTot Clothing Rack
Perchero TrendiTot
Porte-vêtements TrendiTot

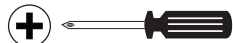
ELR-17523-NT; ELR-17523-GW; ELR-17523-WW

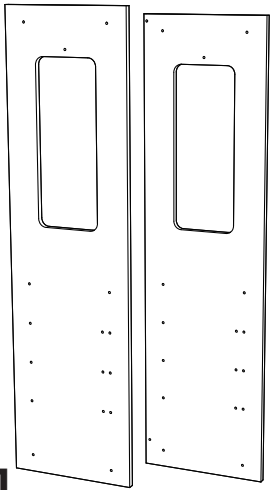
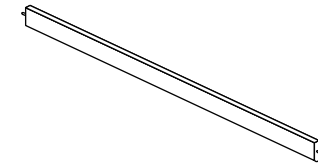
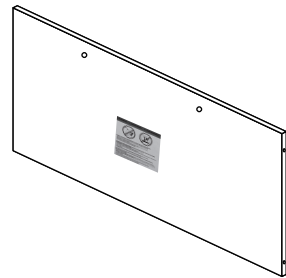
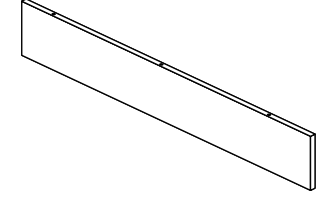
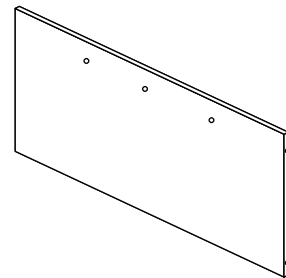
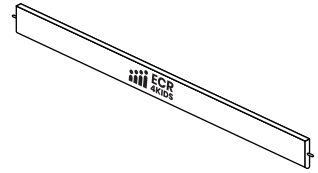
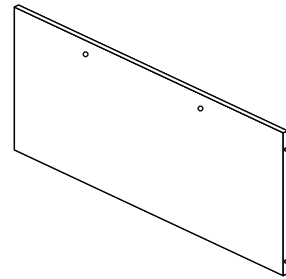
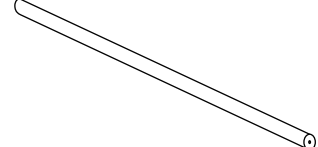
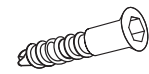
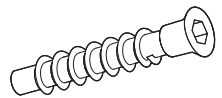
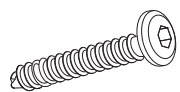



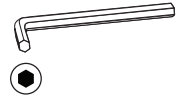
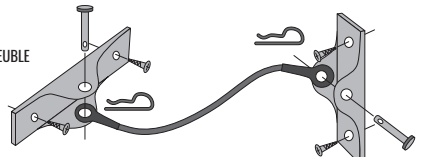


EASY
FÁCIL
FACILE

HARD
DIFÍCIL
DIFFICILE

IMPORTANT: READ CAREFULLY. RETAIN FOR FUTURE REFERENCE.
IMPORTANT: LEA DETENIDAMENTE. PARA FUTURAS REFERENCIAS.
IMPORTANT: LIRE ATTENTIVEMENT. CONSERVER POUR RÉFÉRENCE FUTURE.



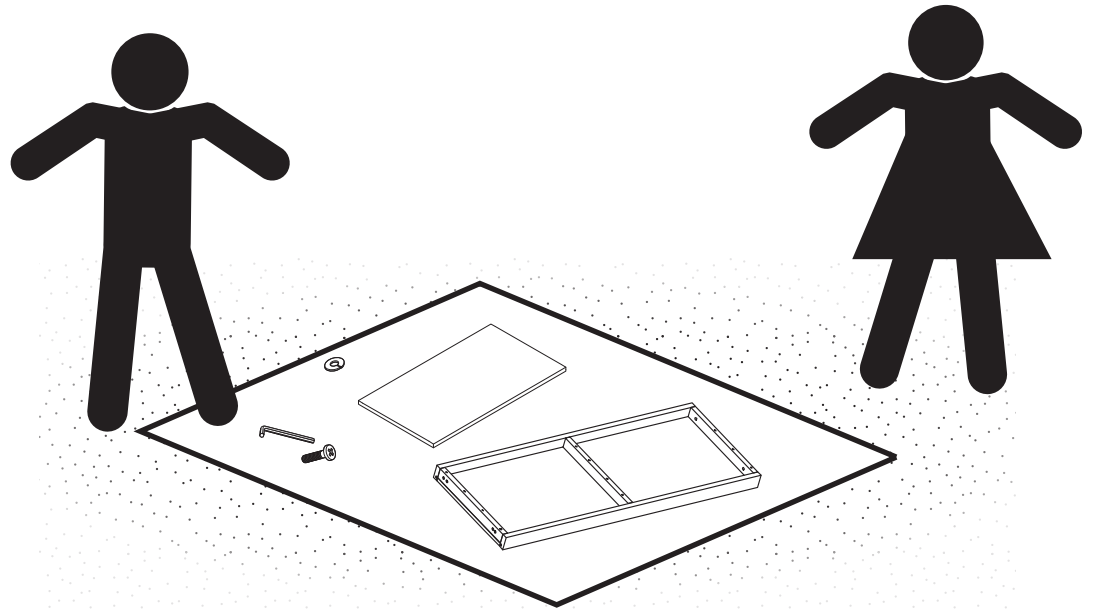
<p>A 1x / 1x</p>  <p>A1 A2</p>	<p>E 1x</p> 
<p>B 1x</p> 	<p>F 2x</p> 
<p>C 2x</p> 	<p>G 1x</p> 
<p>D 1x</p> 	<p>H 1x</p> 
<p>I 2x</p> 	<p>J 8x</p> 
<p>K 10x</p> 	<p>L 8x</p> 
<p>M 2x/4x</p>  <p>M1</p>  <p>M2</p>	<p>N 1x</p> 
<p>O 1x</p> <p>FURNITURE ANTI-TIP KIT KIT ANTIVUELCO PARA MUEBLES KIT ANTI-BASCULEMENT POUR MEUBLE</p> 	

1

TWO ADULTS RECOMMENDED FOR ASSEMBLY. BEFORE ASSEMBLING, MAKE SURE YOU HAVE ALL THE PARTS. IF ANY PARTS ARE MISSING OR DAMAGED VISIT WWW.ECR4KIDS.COM/PAGES/CONTACT-US OR SCAN THE QR CODE:

AL MONTAR, SE RECOMIENDA QUE HAYA DOS ADULTOS. ANTES DE ENSAMBLAR, ASEGÚRESE DE QUE TIENE TODAS LAS PARTES. SI FALTA ALGUNA PIEZA O ESTÁ DAÑADA, VISITE WWW.ECR4KIDS.COM/PAGES/CONTACT-US O ESCANEE EL CÓDIGO QR:

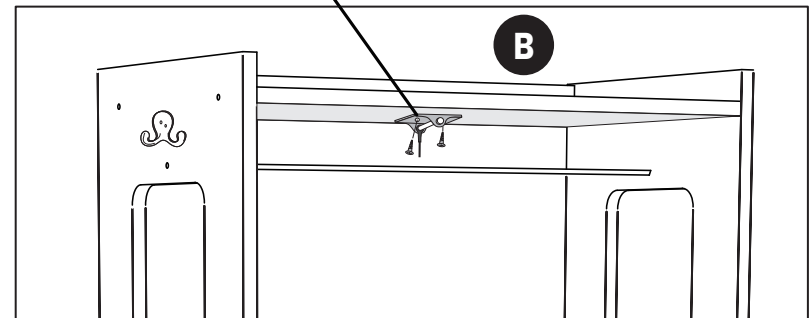
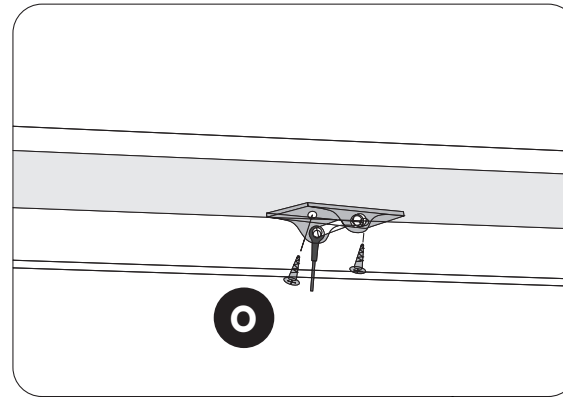
SE FAIRE AIDER DE DEUX ADULTES POUR LE MONTAGE. ASSUREZ-VOUS QUE VOUS AVEZ TOUTES LES PIÈCES AVANT L'ASSEMBLAGE. SI DES PIÈCES SONT MANQUANTES OU ENDOMMAGÉES, VISITEZ WWW.ECR4KIDS.COM/PAGES/CONTACT-US OU SCANNEZ LE QR CODE:

**2**

FURNITURE ANTI-TIP KIT: Young children may be injured by tipping furniture. The use of a tipping restraint is highly recommended. To be effective this product must be used in accordance with the instructions. Failure to follow the instructions will void all warranties. Consumer assumes all responsibility for product use and any risks or damage. Follow Hangman Furniture Anti-Tip Kit wall-mount. For more information, visit www.anchorit.gov.

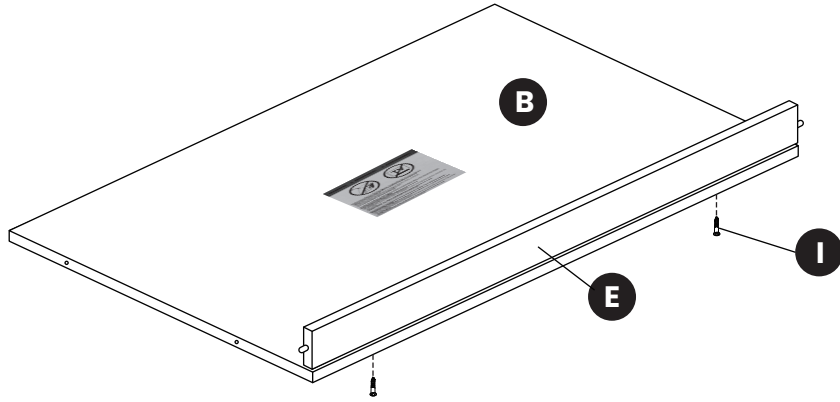
KIT ANTIVUELCO PARA MUEBLES: Los niños pequeños pueden lesionarse si se vuelcan los muebles. Se recomienda encarecidamente el uso de un dispositivo de seguridad contra vuelcos. Para ser efectivo, este producto debe usarse de acuerdo con las instrucciones. El incumplimiento de las instrucciones anulará todas las garantías. El consumidor asume toda la responsabilidad por el uso del producto y cualquier riesgo o daño. Siga al Kit antivuelco para muebles de Hangman para montaje en pared. Si desea obtener más información, visite www.anchorit.gov.

Kit anti-basculement pour meuble: Les jeunes enfants peuvent être blessés en renversant des meubles. Il est fortement recommandé d'utiliser un dispositif anti-basculement. Pour être efficace, ce produit doit être utilisé conformément aux instructions. Le consommateur assume l'entière responsabilité de l'utilisation du produit et des risques ou dommages. Suivre la procédure de fixation murale du kit anti-basculement pour meuble de Hangman. Pour plus d'informations, visitez le site www.anchorit.gov.



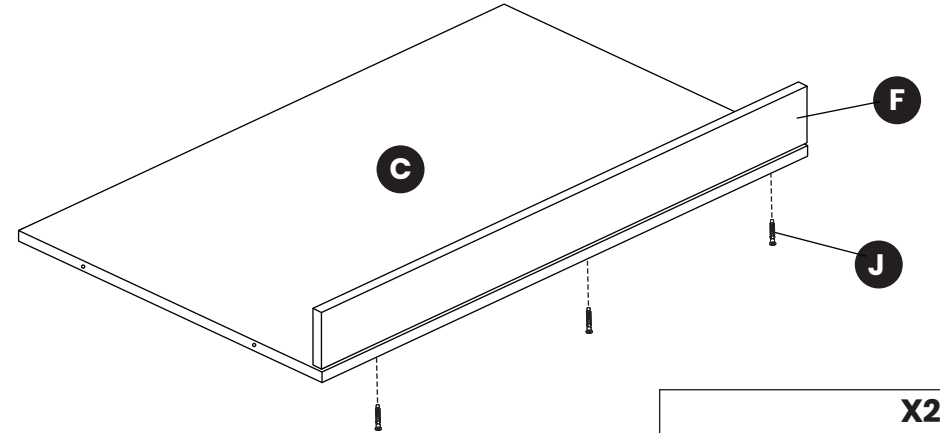
3

I=2x

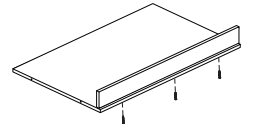


4

J=6x

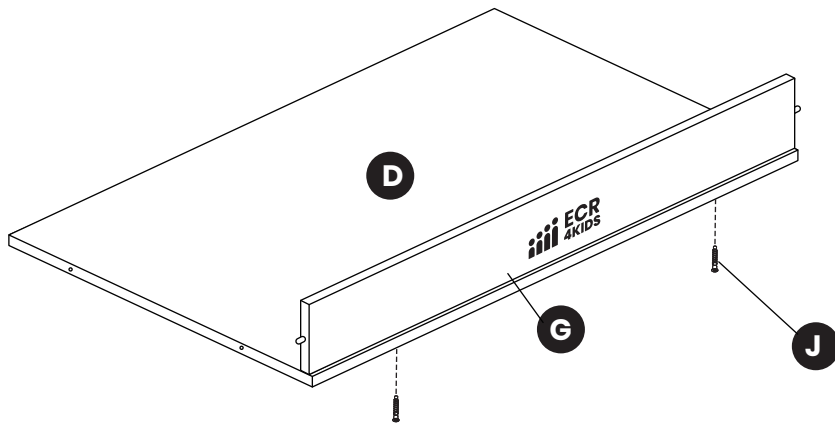


X2



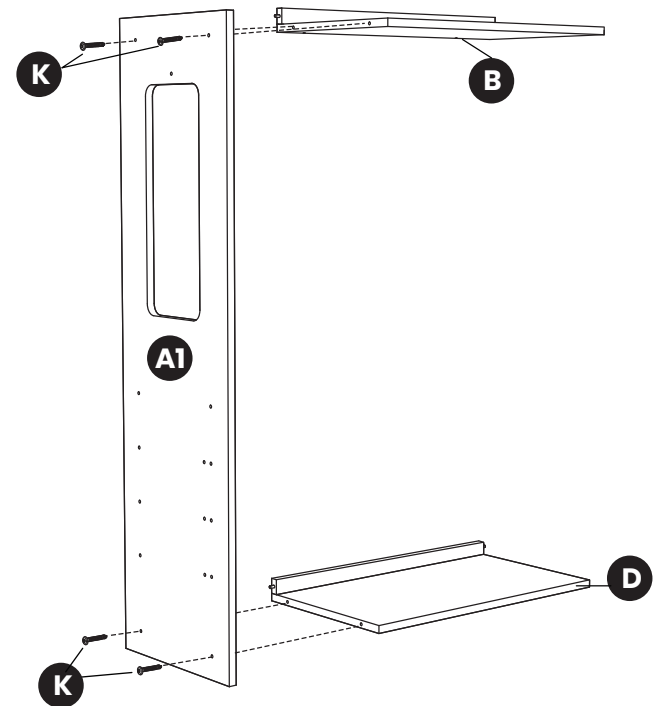
5

J=2x



6

K=4x



NOTE: Two options to assemble your TrendiTot Clothing Rack shelving:

- 1. Option A (Step 7A~11A) – Horizontal Shelves**
- 2. Option B (Step 7B~11B) – Angled Shelves**

NOTA: Hay dos opciones para montar el perchero TrendiTot:

- 1. Opción A (Pasos 7A-11A) – Estantes horizontales**
- 2. Opción B (Pasos 7B-11B) – Estantes angulares**

REMARQUE : Deux options pour assembler les étagères du portant à vêtements TrendiTot:

- 1. Option A (étapes 7A à 11A) – Étagères horizontales**
- 2. Option B (étapes 7B à 11B) – Étagères inclinées**

Option A –

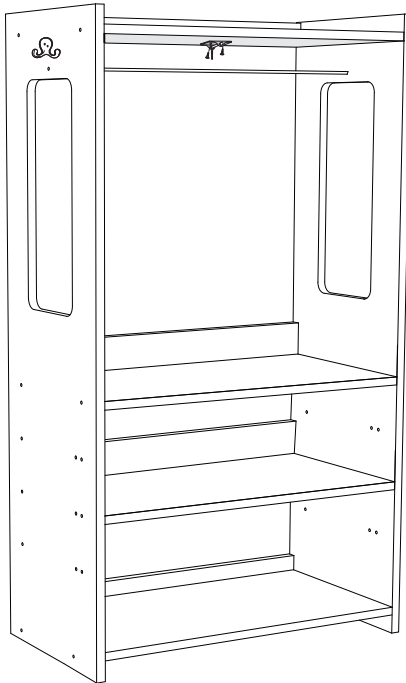
This option offers four different shelf height configurations. Please decide on your desired shelf height before continuing with assembly.

Opción A –

Esta opción ofrece cuatro configuraciones diferentes de altura de estante. Por favor, decida la altura deseada para el estante antes de continuar con el montaje.

Option A –

Cette option offre quatre configurations différentes de hauteur d'étagère. Veuillez choisir la hauteur d'étagère souhaitée avant de poursuivre l'assemblage.



Option B –

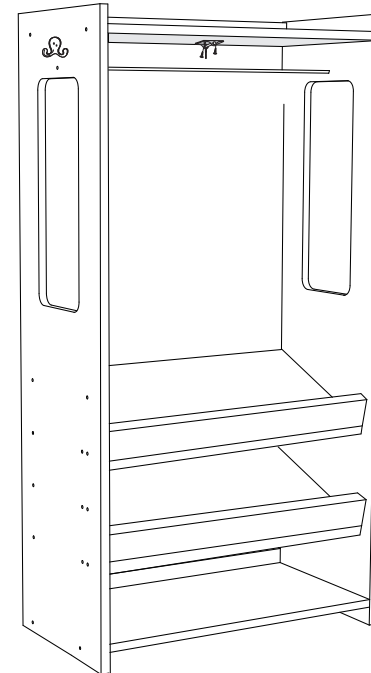
This option has one fixed shelf height. Please follow the instructions as shown for proper assembly.

Opción B –

Esta opción tiene una altura de estante fija. Siga las instrucciones para un montaje correcto.

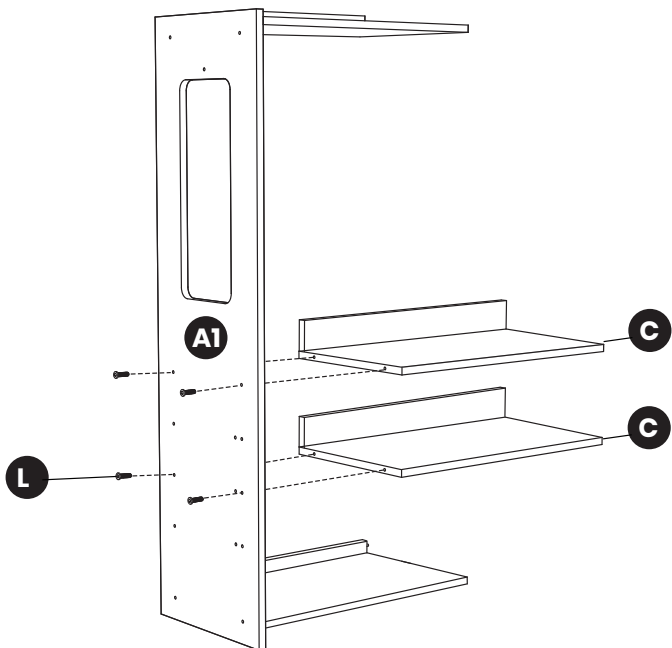
Option B –

Cette option comporte une seule hauteur d'étagère fixe. Veuillez suivre les instructions illustrées pour un assemblage adéquat.



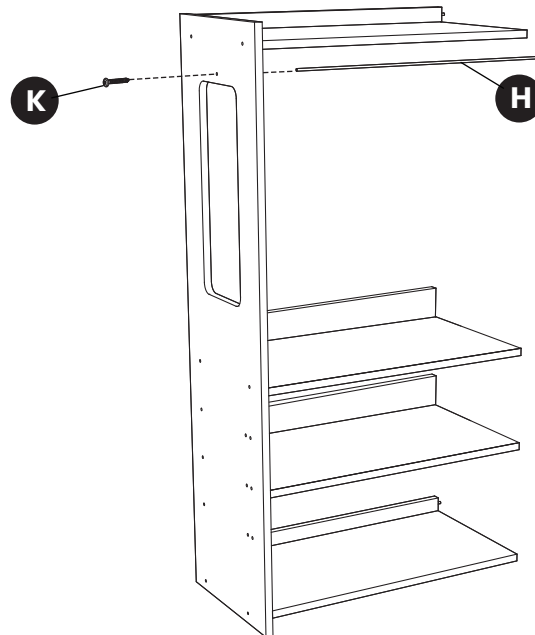
7A

L=4x



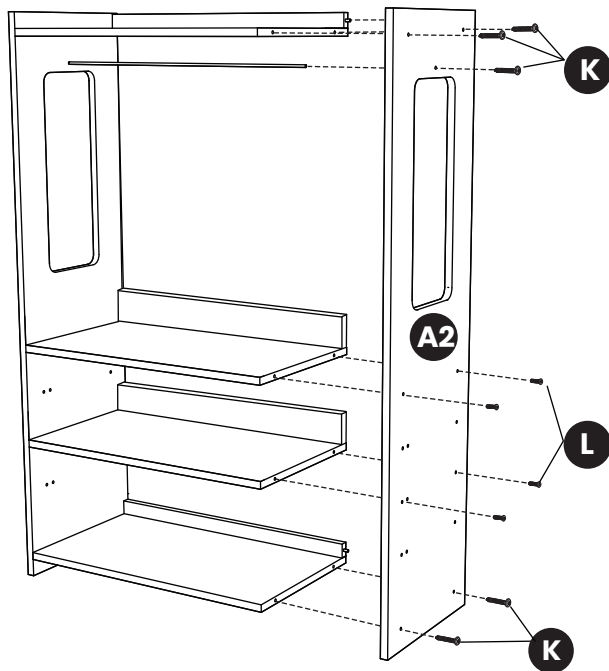
8A

K=1x



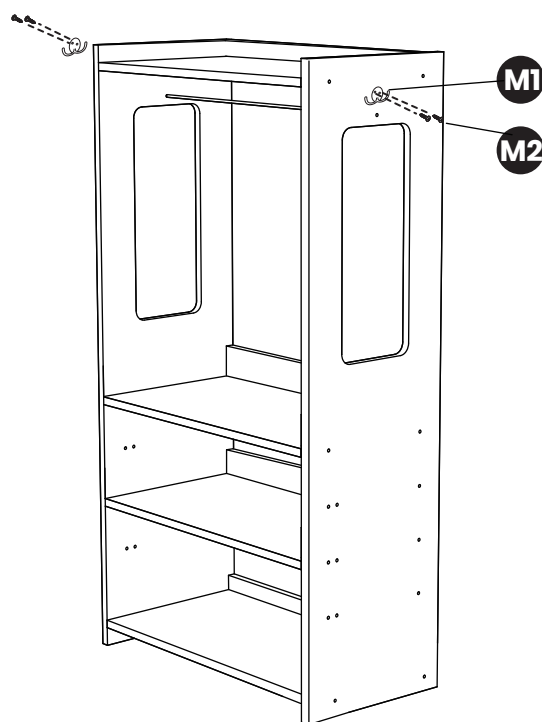
9A

K=5x
L=4x




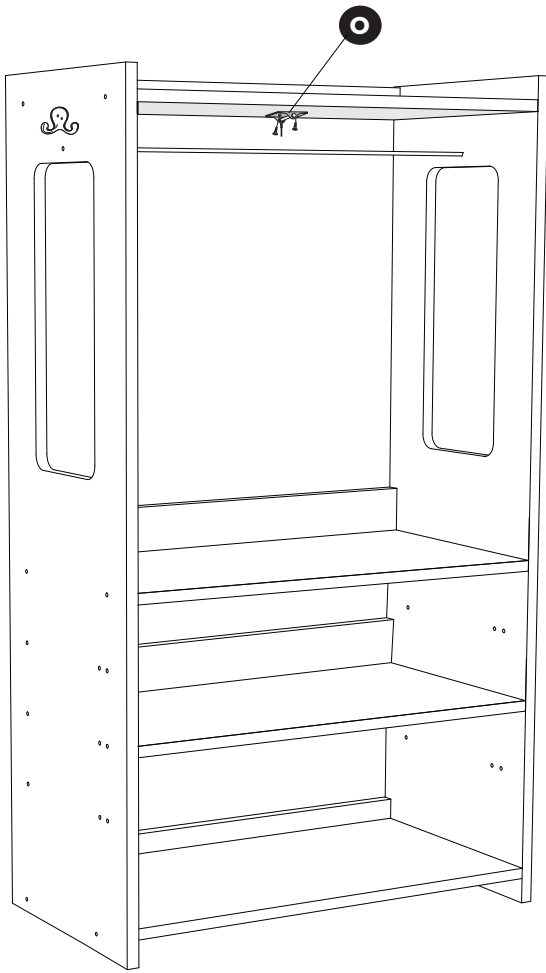
10A

M1/M2=2x/4x



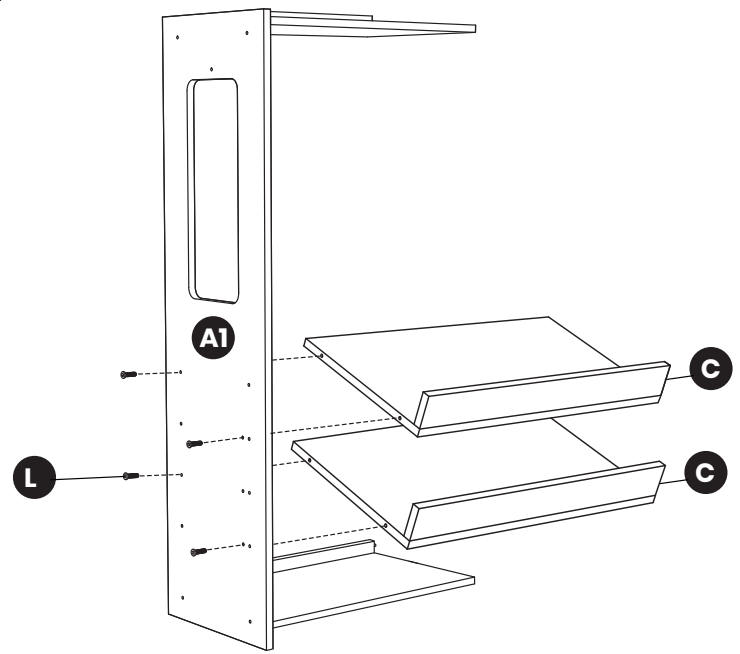
11A


0=1x



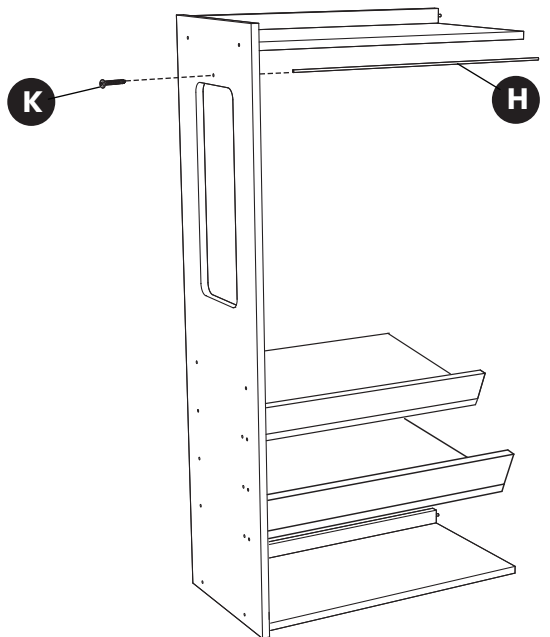
7B


L=4x

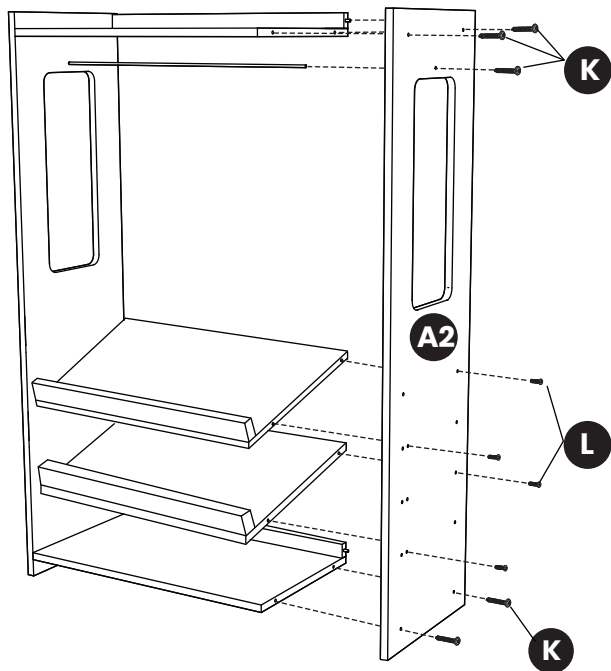


8B

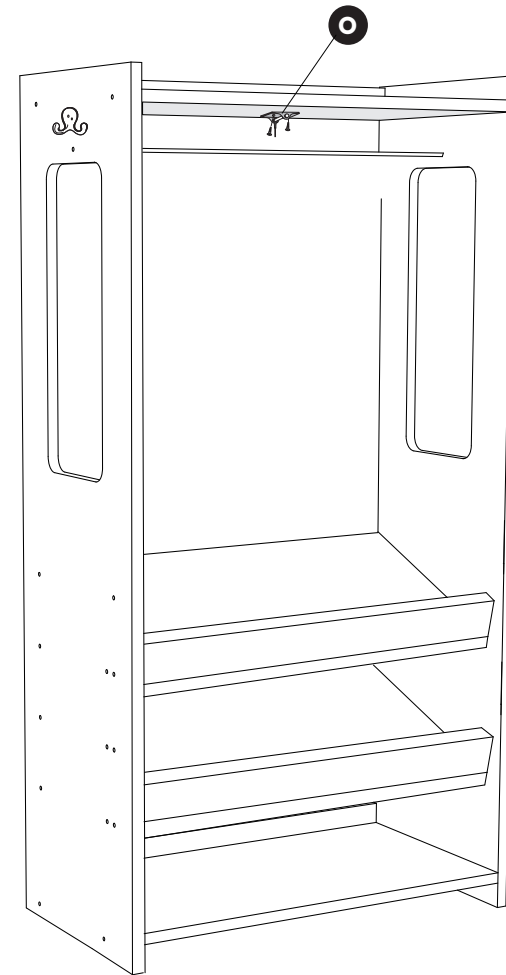

K=1x



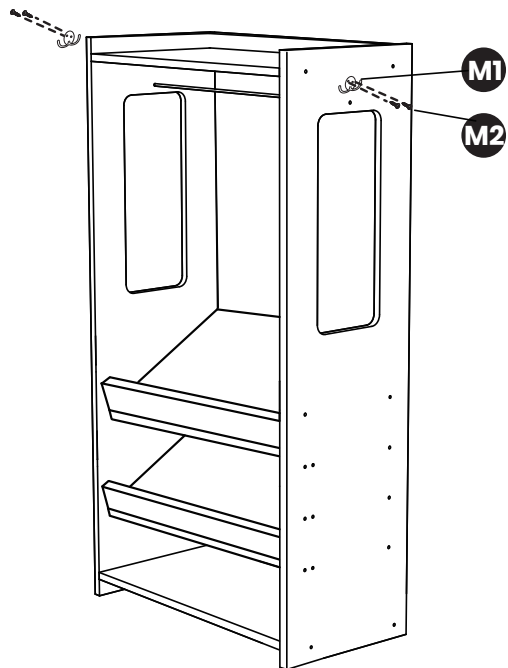
9B



11B



10B



⚠ WARNING:

Adult Assembly Required.

- ▲ Remove parts stickers after assembly.
- ▲ Contains small parts, sharp points and edges.
- ▲ Do not stand, sit, kneel, climb, lean or pull on unit for support.
- ▲ Never leave children unattended.
- ▲ Do not place unit near high heat or moisture.
- ▲ Use on level ground only.

⚠ ADVERTENCIA:

Se requiere un adulto para su ensamblaje.

- ▲ Retire las pegatinas de las piezas después del montaje.
- ▲ Contiene partes pequeñas, puntas y bordes filosos.
- ▲ No se pare, siente, arrodille, trepe, recline o jale la unidad como apoyo.
- ▲ Nunca deje a los niños sin atención.
- ▲ No coloque la unidad cerca de donde haya cal.
- ▲ Utilice solo en terreno nivelado.

⚠ AVERTISSEMENT :

L'assemblage nécessite un adulte.

- ▲ Retirez les autocollants des pièces après l'assemblage.
- ▲ Contient des petites pièces, des parties pointues et des bords tranchants.
- ▲ Ne pas se mettre debout, s'asseoir, s'agenouiller, monter, s'appuyer ou pousser sur l'unité pour se soutenir.
- ▲ Ne jamais laisser les enfants sans surveillance.
- ▲ Ne pas installer l'unité à côté d'une source de chaleur ou d'humidité.
- ▲ N'utiliser que sur un terrain plat.

CARE AND CLEANING:

Care: Check for loose or worn parts periodically and tighten or replace as necessary.

Cleaning: Use a clean, damp cloth or sponge with mild soap, non-bleach detergent or general purpose cleaner.

CUIDADO Y LIMPIEZA:

Cuidado: Revise las piezas sueltas o gastadas periódicamente y apriete o reemplace según sea necesario.

Limpieza: Use un paño limpio y húmedo o una esponja con jabón suave, detergente sin lejía o un limpiador de uso general.

ENTRETIEN ET NETTOYAGE:

Entretien : Vérifiez régulièrement les pièces détachées ou usées et si nécessaire, resserrez-les ou remplacez-les.

Nettoyage : Utilisez un chiffon ou une éponge propre et humide avec un savon doux, un détergent sans javellisant ou un nettoyant tout usage.

Best practices when products are used by or with immature children is Active & Engaged Adult Supervision, which promotes a safe environment and prevents injuries in young children.

- **Engaged Supervision** requires being actively engaged, situationally aware and willing to act.
- **Active Supervision** requires focused attention and intentional observation.

Cuando los productos son utilizados por niños pequeños o cerca de ellos, la práctica recomendada es que un adulto los supervise de forma activa y atenta, para promover un entorno seguro y evitar lesiones en los niños pequeños.

- **La Supervisión Atenta** requiere estar involucrado involucrado activamente, consciente de las circunstancias y dispuesto a actuar.
- **La Supervisión Activa** requiere una atención concentrada y una observación intencional.

La meilleure pratique lorsque les produits sont utilisés par ou avec des enfant mmatures est la supervision active et engagée par un adulte, qui favorise un environnement sûr et prévient les blessures chez les jeunes enfants.

- **La Supervision Engagée** nécessite d'être active, conscient de la situation et disposé à agir.
- **La Supervision Active** nécessite une attention ciblée et une observation intentionnelle.