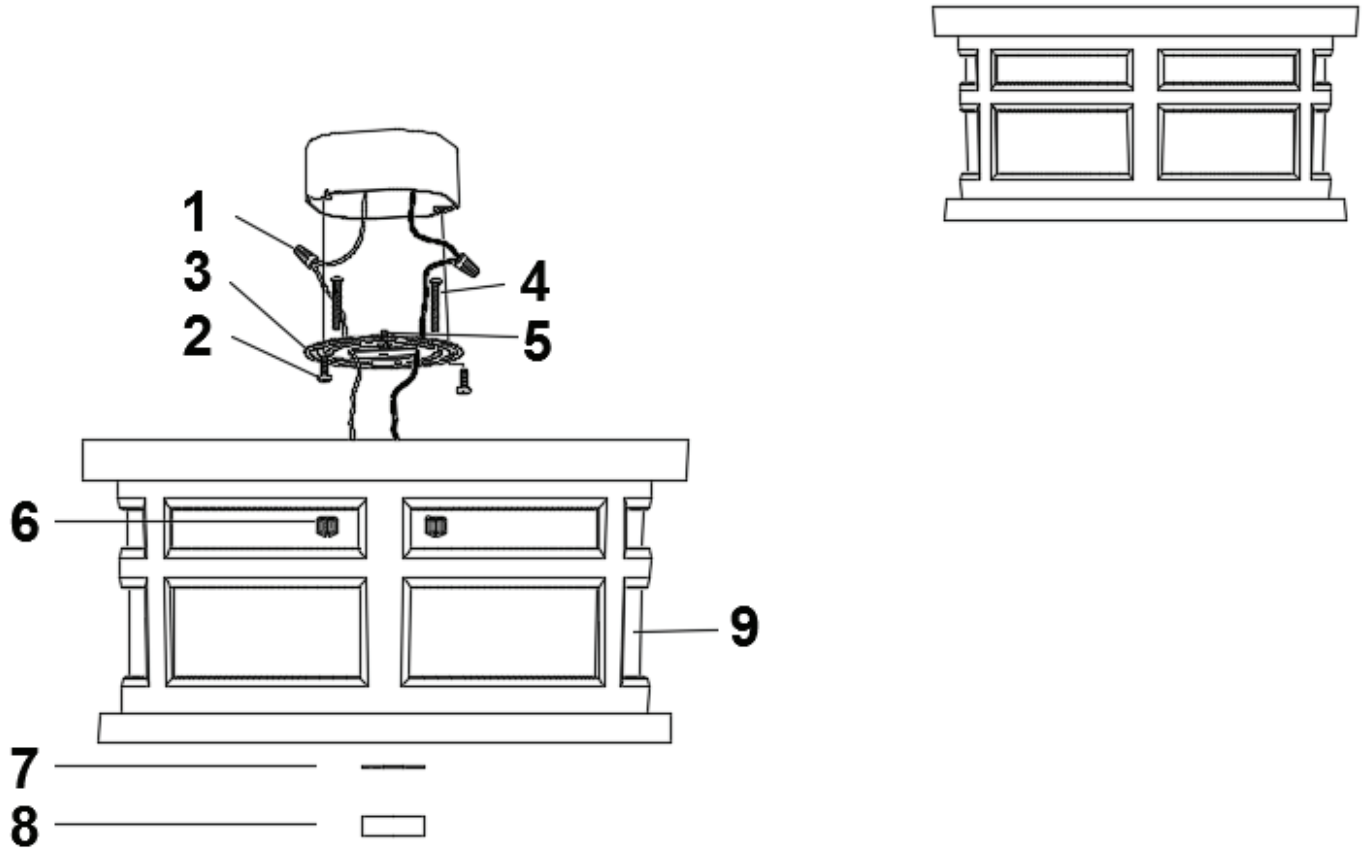


TURNBERRY

OUTDOOR FLUSH MOUNT LIGHT
 LÁMPARA EXTERIOR DE MONTAJE EMPOTRADO
 LUMINAIRE ENCASTRÉ D'EXTÉRIEUR

SKU: 434135



No.	Part Name	Nombre de pieza	Pièce	Part No.
1	Wire Connectors (3pcs)	Conectores de cable	Capuchons de connexion	PHSPEL2304HDWWTY
2	Outlet Box Screws (2pcs)	Tornillos de la caja eléctrica	Vis de la boîte à prises	
3	Mounting plate (1pc)	Placa de montaje	Plaque de montage	
4	Mounting Screws (2pc)	Tornillos de montaje	Vis de montage	
5	Ground screw (1pc)	Tornillo a tierra	Vis de borne de terre	
6	SPBR Cap nuts(2pcs)	SPBR Tuercas ciegas	SPBR Écrous borgnes	
7	Rubber washer (1pc)	Arandela de goma	Rondelle en caoutchouc	
8	SPBR Cap Nuts (1pc)	SPBR Tuercas ciegas	SPBR Écrous borgnes	
9	Glass shade (1pc)	Pantalla de vidrio	Abat-jour en verre	PHSP2304GLSWTY

*Specify Finish / Especifica el Acabado / Spécifiez la Finition

REVISED: 12/06/2021
 CODES: PHEL2304