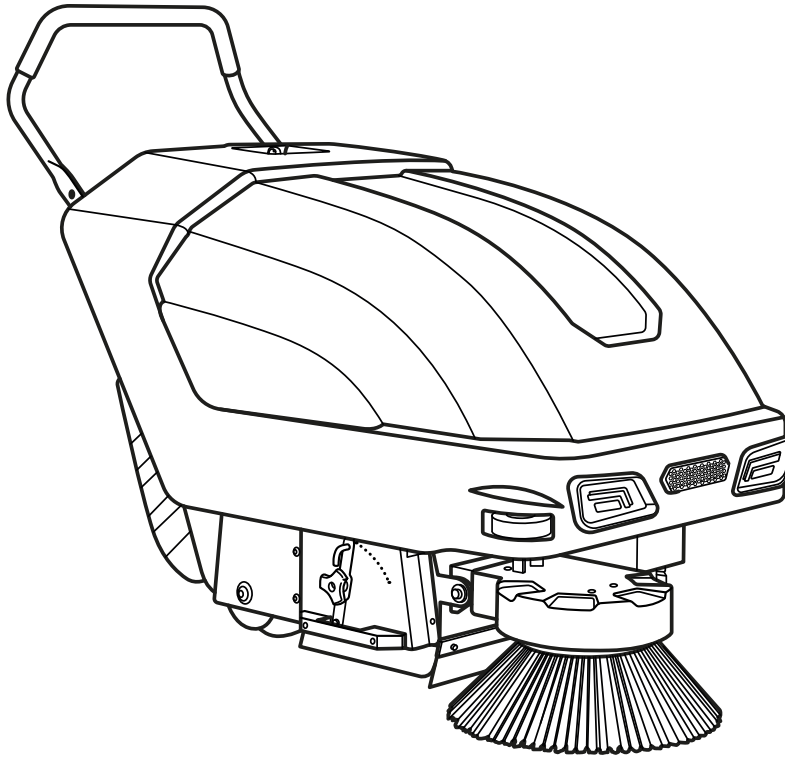


# SW20



Sweeping Machine

IT CATALOGO RICAMBI  
EN SPARE PARTS CATALOGUE

**HILLYARD**  


 **TRIDENT**<sup>®</sup>

by HILLYARD



ORIGINAL INSTRUCTIONS DOC. 10131537 - Ver. AA - 2024-01



## SOMMARIO

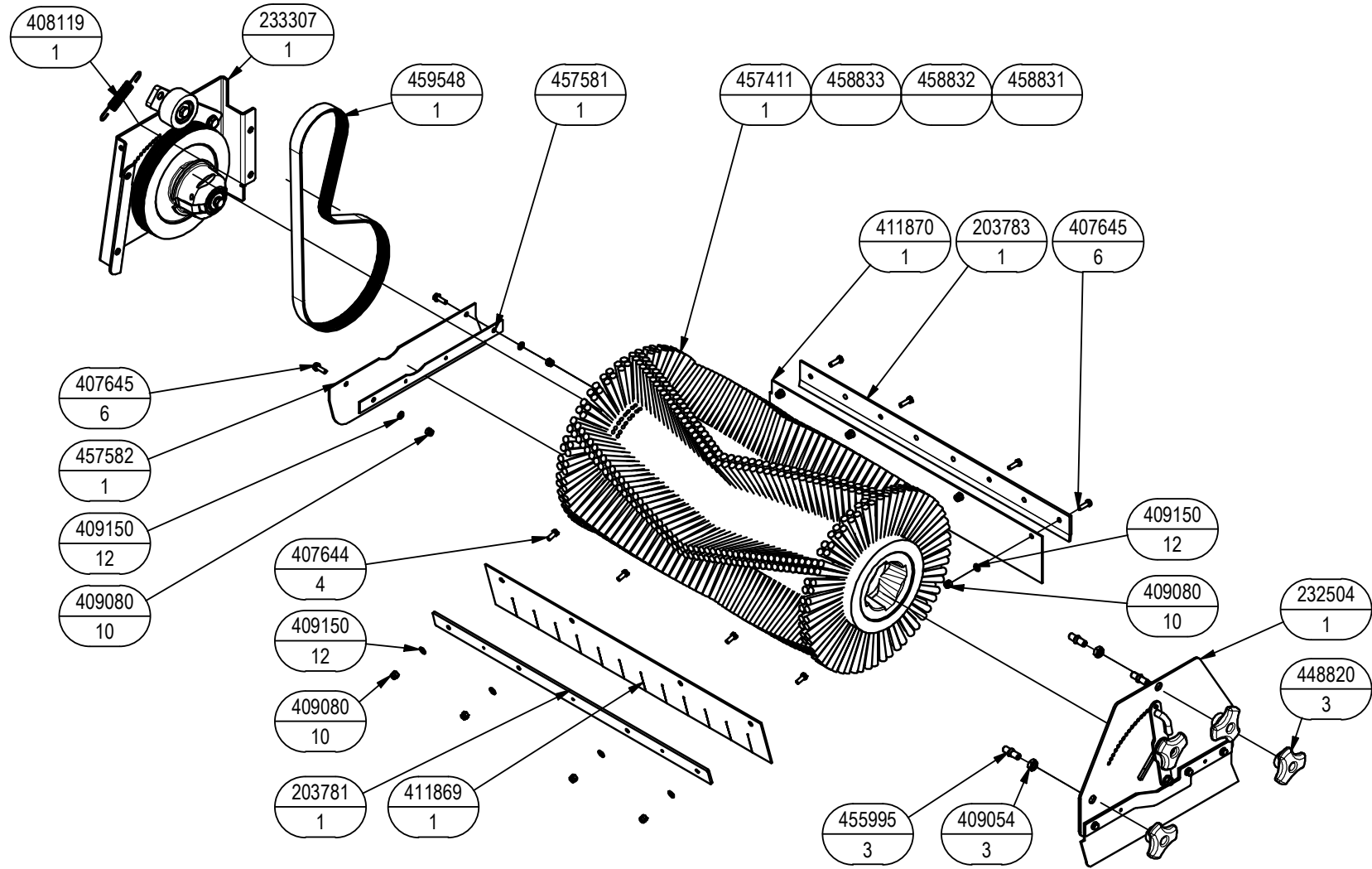
SOMMARIO .....	3
233306 - GRUPPO SPAZZOLA CENTRALE (CINGHIA PV-J).....	4
232492 - GRUPPO SPAZZOLA LATERALE DESTRA .....	9
232595 - GRUPPO FILTRO A PANNELLO (VER. CARTA) .....	13
233304 - GRUPPO TELAIO MACCHINA (VERSIONE SENZA TRAZIONE).....	15
232496 - GRUPPO CARROZZERIA RAL 5012 .....	19
SCUOTIFILTRO MANUALE .....	23
232498 - MANUBRIO DI COMANDO CON TRAZIONE.....	25
232619 - GRUPPO CARICA BATTERIE (12V 15A).....	27
232500 - GRUPPO CASSONE RIFIUTI (VER. RAL7016) .....	29
232502 - GRUPPO ASPIRAZIONE .....	31
232499 - GRUPPO COMPONENTI ELETTRICI.....	33
GRUPPO ETICHETTE.....	35

## SUMMARY

SUMMARY .....	3
233306 - CENTRAL BRUSH ASSEMBLY (PV-J BELT).....	4
232492 - RIGHT SIDE BRUSH GROUP.....	9
232595 - PANEL FILTER ASSEMBLY (VER. PAPER).....	13
233304 - MACHINE FRAME GROUP (VERSION WITHOUT TRACTION).....	15
232496 - CAR BODY GROUP RAL 5012.....	19
MANUAL FILTER SHAKER .....	23
232498 - CONTROL HANDLEBAR WITH TRACTION .....	25
232619 - CHARGER GROUP (12V 15A).....	27
232500 - WASTE CONTAINER GROUP (VER. RAL7016) .....	29
232502 - INTAKE GROUP .....	31
232499 - ELECTRICAL COMPONENT GROUP .....	33
GROUP DECAL .....	35

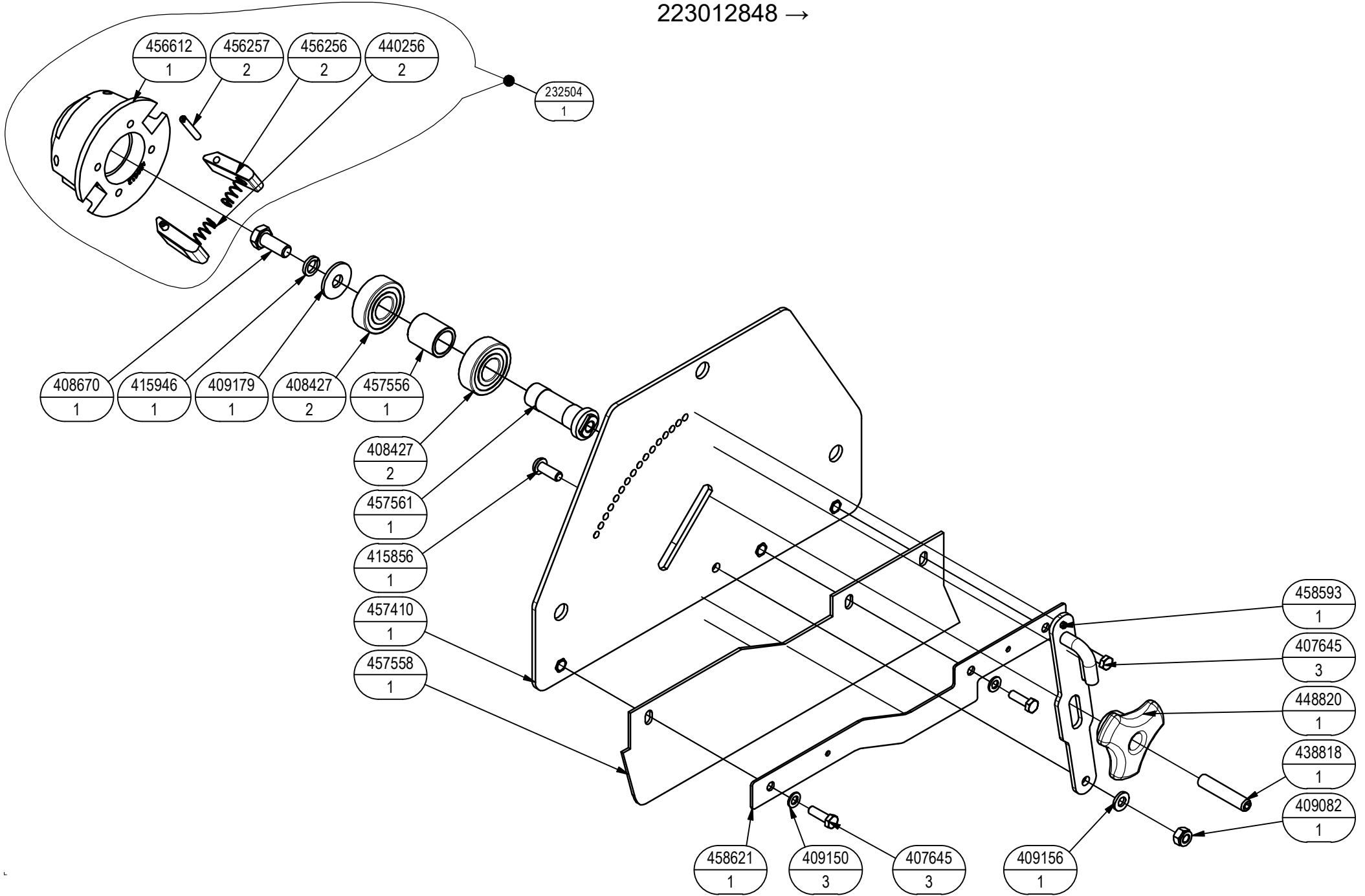
233306 - GRUPPO SPAZZOLA CENTRALE (CINGHIA PV-J)  
233306 - CENTRAL BRUSH ASSEMBLY (PV-J BELT)

223011813 → 223011842  
223012848 →



233306 - GRUPPO SPAZZOLA CENTRALE (CINGHIA PV-J)  
 233306 - CENTRAL BRUSH ASSEMBLY (PV-J BELT)

223011813 → 223011842  
 223012848 →

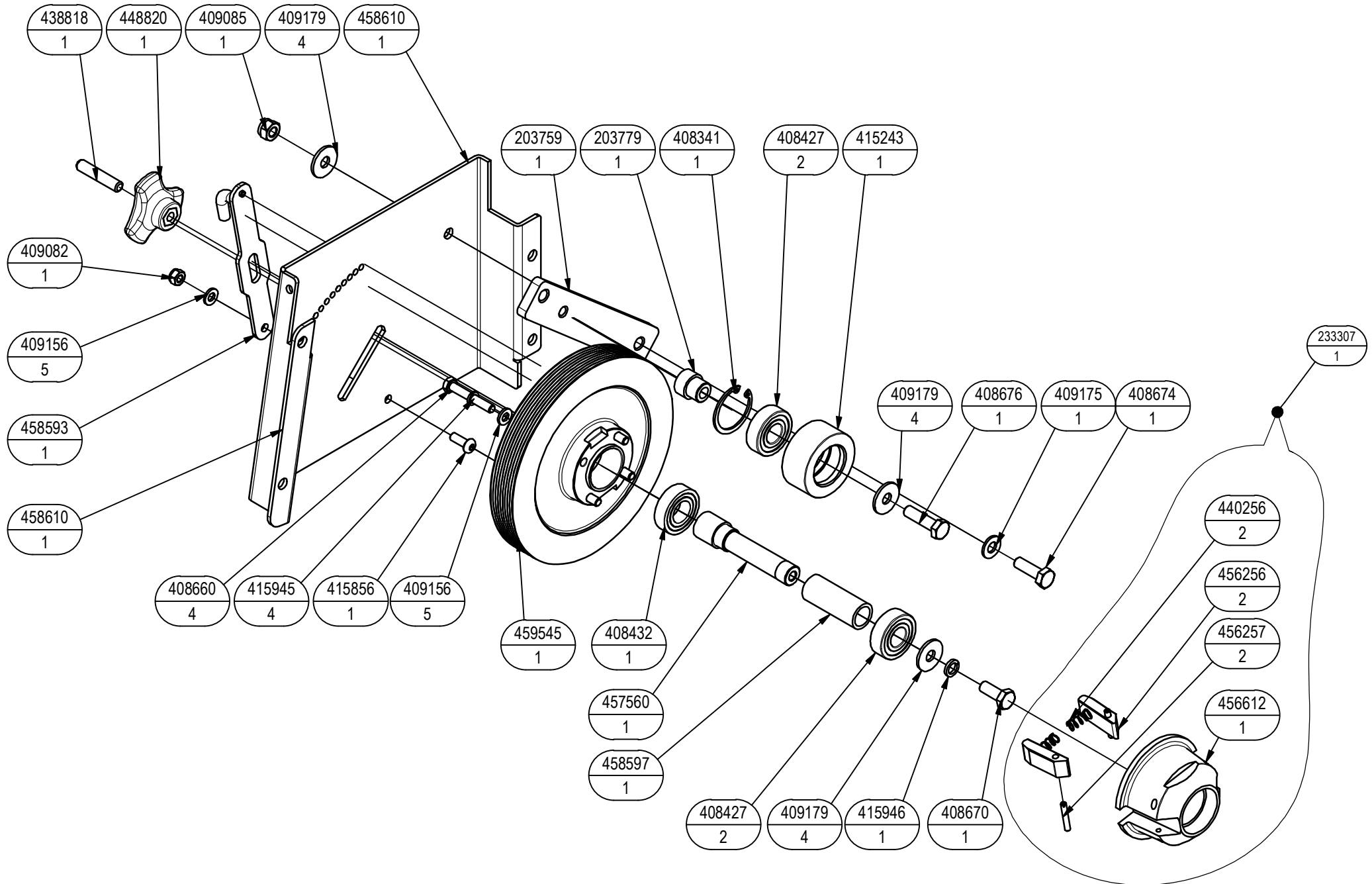


233306 - GRUPPO SPAZZOLA CENTRALE (CINGHIA PV-J)

233306 - CENTRAL BRUSH ASSEMBLY (PV-J BELT)

223011813 → 223011842

223012848 →



## 233306 - GRUPPO SPAZZOLA CENTRALE (CINGHIA PV-J)

## 233306 - CENTRAL BRUSH ASSEMBLY (PV-J BELT)

-	TECHNICAL NEWS	SERIAL NUMBER	CODICE	QTÀ	DESCRIZIONE	DESCRIPTION
			203781	1	PREMIGOMMA FLAP	FLAP BLADE
			203783	1	PREMIGOMMA FISSA POSTERIORE	REAR BLADE
↓			232504	1	PREM. SX SPAZZOLA CENTRALE FSW5	LEFT SUPPORT ASSEMBLY
↓↓			232074	1	TRAINO RAPIDO Ø79 SPAZZOLA CIL. FOLLE	RAPID TOWING Ø79 CYLINDRICAL BRUSH
↑↑			440256	2	MOLLA COMP. 6.3x0.6x20 AISI	SPRING 6.3x0.6x20 AISI
↑↑			456256	2	INSERTO PER TRAINO RAPIDO Ø79	INSERT
↑↑			456257	2	GRANO INTAGLIO M4x25 ISO 2342 AISI	DOWEL M4x25 ISO 2342 AISI
↑↑			456612	1	MOZZO TRAINO RAPIDO Ø79 FOLLE	NEUTRAL HUB
↑			407645	3	VITE M5X16 UNI 5739 ZINC	SCREW M5x10 UNI 7687 ZINC
↑			408427	2	CUSCINETTO 6202 2RS 15x35x11	BEARING 6202 2RS 15x35x11
↑			408670	1	VITE M8x20 UNI 5739 ZINC	SCREW M8x20 UNI 5739 ZINC
↑			409082	1	DADO M6 UNI 7474 ZINC	NUT M6 UNI 7474 ZINC
↑			409150	3	ROSETTA 5X11X1 UNI 6592 ZINC	WASHER M5 UNI 6592 ZINC
↑			409156	1	RONDELLA D12 UNI 6592 ZINC	WASHER D12 UNI 6592 ZINC
↑			409179	1	RONDELLA D24 UNI 6593 ZINC	WASHER D24 UNI 6593 ZINC
↑			415856	1	VITE M6X16 ISO 7380	SCREW M6X16 ISO 7380
↑			415946	1	RONDELLA D14,8 UNI 1751	WASHER D14,8 UNI 1751
↑			438818	1	GRANO M8x40 UNI 5923 AISI	DOWEL M8x40 UNI 5923 AISI
↑			448820	1	MANOPOLA DI BLOCCO PARASPRUZZI	KNOB
↑			457410	1	SUPPORTO SX SPAZZOLA CENTRALE RAL7016	LEFT SUPPORT
↑			457556	1	DISTANZIALE D=20 d=15 S=22 ZINC.	SPACER
↑			457558	1	GOMMA FISSA LATO SX	RUBBER
↑			457561	1	PERNO FOLLE SPAZZOLA CENTR.	IDLER PIN
↑			458593	1	STAFFA BLOCCAGGIO SPAZZOLA	BRUSH LOCKING BRACKET
↑			458621	1	PARACOLPI SINISTRO FSW5	RUBBER PRESS BLADE
↓			233307	1	PREM. DX SPAZZOLA CENTRALE FSW5 (PV-J)	RIGHT SUPPORT ASSEMBLY
↑			203759	1	BRACCIO TENDICINGHIA SPAZZOLA CENTR.	ARM
↑			203779	1	PERNO PULEGGIA TENDICINGHIA	BELT TENSIONER PULLEY PIN
↓↓			232074	1	TRAINO RAPIDO Ø79 SPAZZOLA CIL. FOLLE	RAPID TOWING Ø79 CYLINDRICAL BRUSH
↑↑			440256	2	MOLLA COMP. 6.3x0.6x20 AISI	SPRING 6.3x0.6x20 AISI
↑↑			456256	2	INSERTO PER TRAINO RAPIDO Ø79	INSERT
↑↑			456257	2	GRANO INTAGLIO M4x25 ISO 2342 AISI	DOWEL M4x25 ISO 2342 AISI
↑↑			456612	1	MOZZO TRAINO RAPIDO Ø79 FOLLE	NEUTRAL HUB
↑			408341	1	SEEGER I 35 UNI 7437	SEEGER RING I 35 UNI 7437
↑			408427	2	CUSCINETTO 6202 2RS 15x35x11	BEARING 6202 2RS 15x35x11
↑			408432	1	CUSCINETTO 6003 2RS 17x35x10	BEARING 6003 2RS 17x35x10
↑			408660	4	VITE M6x40 UNI 5739 ZINC	SCREW M6x40 UNI 5739 ZINC
↑			408670	1	VITE M8x20 UNI 5739 ZINC	SCREW M8x20 UNI 5739 ZINC
↑			408674	1	VITE M8x25 UNI 5739 ZINC	SCREW M8x25 UNI 5739 ZINC

## 233306 - GRUPPO SPAZZOLA CENTRALE (CINGHIA PV-J)

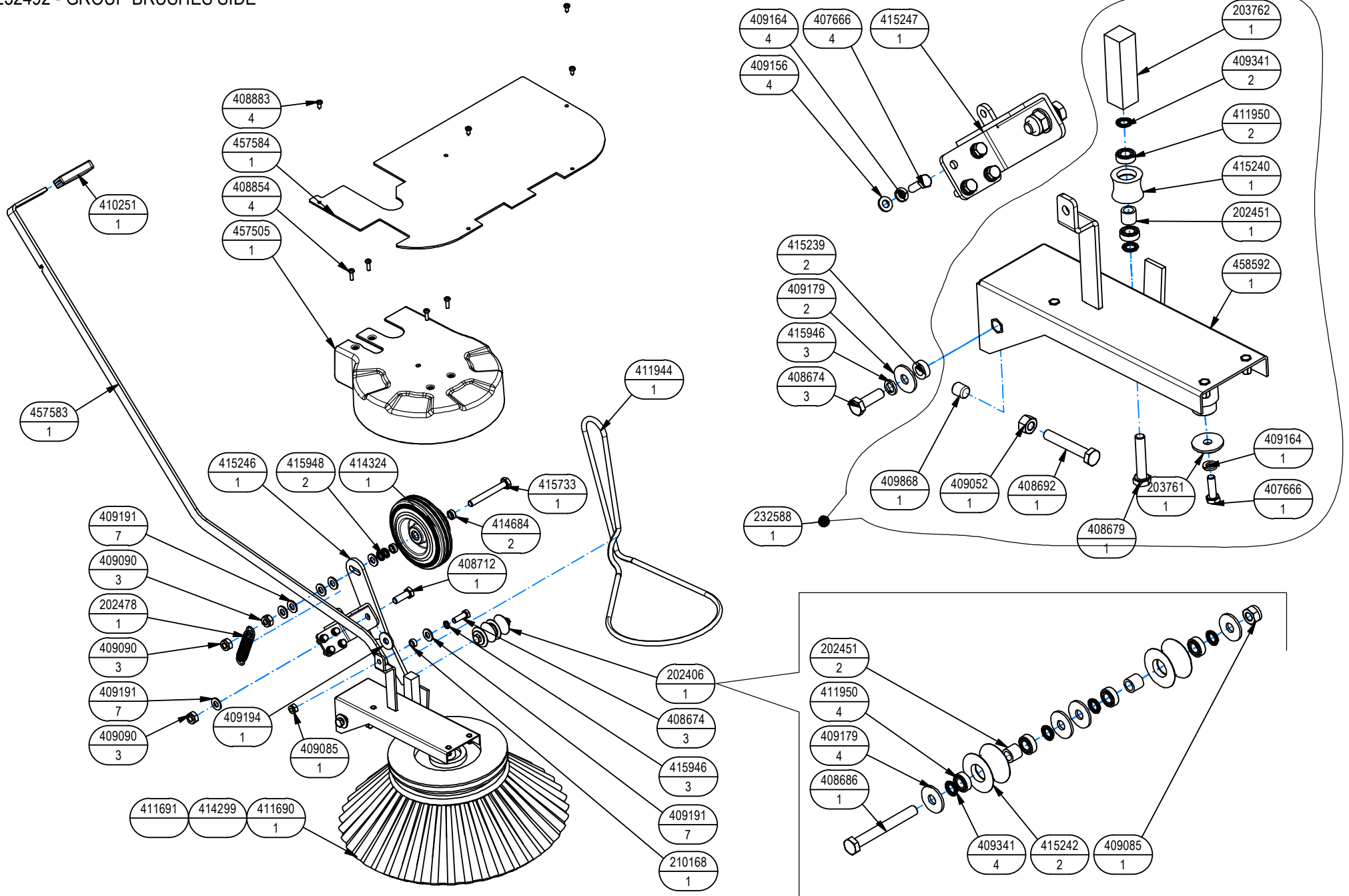
## 233306 - CENTRAL BRUSH ASSEMBLY (PV-J BELT)

-	TECHNICAL NEWS	SERIAL NUMBER	CODICE	QTÀ	DESCRIZIONE	DESCRIPTION
↑			408676	1	VITE M8X30 UNI 5739 ZINC	SCREW M8X30 UNI 5739 ZINC
↑			409082	1	DADO M6 UNI 7474 ZINC	NUT M6 UNI 7474 ZINC
↑			409085	1	DADO M8 UNI 7474 - ZINC	NUT M8 UNI 7474 - ZINC
↑			409156	5	RONDELLA D12 UNI 6592 ZINC	WASHER D12 UNI 6592 ZINC
↑			409175	1	RONDELLA D17 UNI 6592 ZINC.	WASHER D17 UNI 6592 ZINC.
↑			409179	4	RONDELLA D24 UNI 6593 ZINC	WASHER D24 UNI 6593 ZINC
↑			415243	1	RULLO TENDICINGHIA	BELT TENSIONER ROLLER
↑			415856	1	VITE M6X16 ISO 7380	SCREW M6X16 ISO 7380
↑			415945	4	RONDELLA D11,8 UNI 1751 AISI	WASHER D11,8 UNI 1751 AISI
↑			415946	1	RONDELLA D14,8 UNI 1751	WASHER D14,8 UNI 1751
↑			438818	1	GRANO M8x40 UNI 5923 AISI	DOWEL M8x40 UNI 5923 AISI
↑			448820	1	MANOPOLA DI BLOCCO PARASPRUZZI	KNOB
↑			457560	1	PERNO DX SPAZZOLA FSW5	PIN
↑			458593	1	STAFFA BLOCCAGGIO SPAZZOLA	BRUSH LOCKING BRACKET
↑			458597	1	DISTANZIALE D=20 d=15 S=50 ZINC.	SPACER D=20 d=15 S=50 ZINC.
↑			458610	1	SUPPORTO DX SPAZZOLA CENTRALE	RIGHT CENTRAL BRUSH SUPPORT
↑			459545	1	PULEGGIA UNI 9366 - 9 PJ 160	PULLEY UNI 9366 - 9 PJ 160
			407644	4	VITE M5x12 TE UNI 5739 ZINC	SCREW M5x12 TE UNI 5739 ZINC
			407645	6	VITE M5X16 UNI 5739 ZINC	SCREW M5x10 UNI 7687 ZINC
			408119	1	MOLLA TRAZ. 12x80x1.5	SPRING 12x80x1.5
			409054	3	DADO M8x5 UNI 5589 ZINC	NUT M8x5 UNI 5589 ZINC
			409080	10	DADO M5x7 AUTOBL. UNI 7473 ZINC	NYLOCK M5x7 UNI 7473 ZINC
			409150	12	ROSETTA 5X11X1 UNI 6592 ZINC	WASHER M5 UNI 6592 ZINC
			411869	1	GOMMA FLAP FS50 PARA 1506	RUBBER FOR HOPPER
			411870	1	GOMMA FISSA POSTERIORE FS50	REAR RUBBER
			448820	3	MANOPOLA DI BLOCCO PARASPRUZZI	KNOB
			455995	3	PERNO CHIUSURA TUNNEL	PIN
			457411	1	SPAZZOLA CILINDRICA Ø265x496 PPL 0,7/1,1	CYLINDRICAL BRUSH
			457581	1	PREMIGOMMA FISSA LATERALE DX FS50	RIGHT BLADE
			457582	1	GOMMA FISSA DESTRA FSW5	SIDE RUBBER RIGHT
			459548	1	CINGHIA POLY-V 938 (369) J8	BELT POLY-V 938 (369) J8
			458833	1	SPAZZOLA CILINDRICA Ø265x496 PPL+BRONZE 0.7	CYLINDRICAL PPL+BRONZE BRUSH
			458832	1	SPAZZOLA CILINDRICA Ø265x496 TAMPICO 0.7	CYLINDRICAL TAMPIC BRUSH
			458831	1	SPAZZOLA CILINDRICA Ø265x496 MISTO ACCIAIO	CYLINDRICAL STEEL BRUSH



# 232492 - GRUPPO SPAZZOLA LATERALE

## 232492 - GROUP BRUSHES SIDE



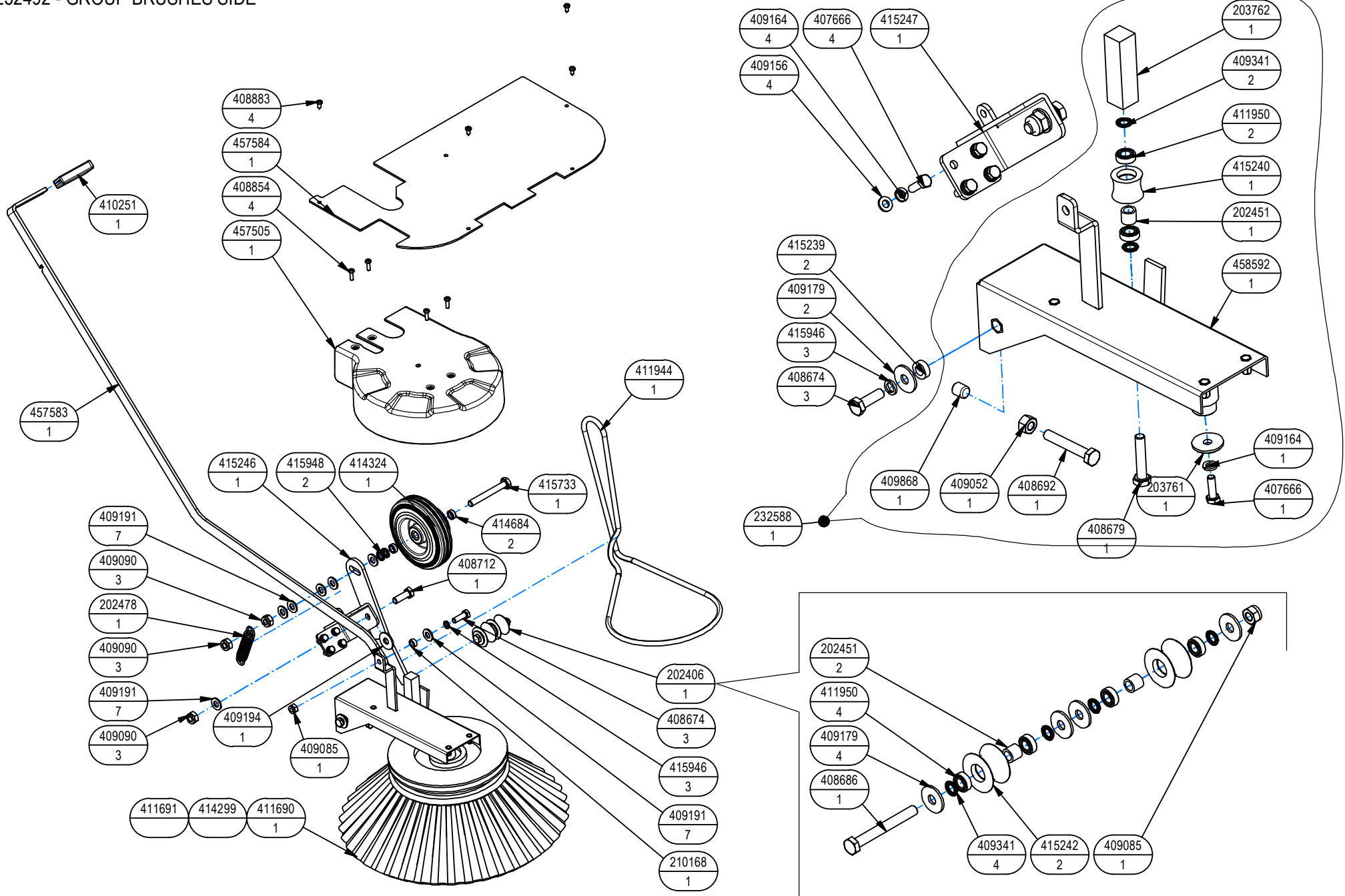
## 232492 - GRUPPO SPAZZOLA LATERALE

## 232492 - GROUP BRUSHES SIDE

-	TECHNICAL NEWS	SERIAL NUMBER	CODICE	QTÀ	DESCRIZIONE	DESCRIPTION
↓			202406	1	PREM. TENDICINGHIA SPAZZOLA LATERALE	SIDE BRUSH BELT TENSIONER ASSEMBLY
↑			202451	2	DISTANZIALE D=12 d=8,25 S=10,8	SPACER D=12 d=8,25 S=10,8
↑			408686	1	VITE M8X70 UNI 5737 ZINC	SCREW M8X70 UNI 5737 ZINC
↑			409085	1	DADO M8 UNI 7474 - ZINC	NUT M8 UNI 7474 - ZINC
↑			409179	4	RONDELLA D24 UNI 6593 ZINC	WASHER D24 UNI 6593 ZINC
↑			409341	4	RONDELLA ZIGRINATA 8x13 SCHNOR	WASHER 8x13
↑			411950	4	CUSCINETTO A SFERE 688 ZZ (8x16 H=5)	BEARING 688 ZZ (8x16 H=5)
↑			415242	2	RULLINO DIAM.35	ROLLER DIAM.35
			202478	1	MOLLA TRAZ. 17,5X2,5X87	SPRING 7,5X2,5X87
			210168	1	BOCCOLA D=12,9 d=8,2 S=5,5 OT58	BUSHING D=12,9 d=8,2 S=5,5 OT58
↓			232588	1	PREM. SUPPORTO SPAZZ. LATERALE	RIGHT SUPPORT BRUSH ASSEMBLY
↑			202451	1	DISTANZIALE D=12 d=8,25 S=10,8	SPACER D=12 d=8,25 S=10,8
↑			203761	1	RONDELLA PER BRACCIO	WASHER
↑			203762	1	APPOGGIO BRACCIO SPAZZOLA LATERALE	SUPPORT
↑			407666	1	VITE M6X20 UNI 5739 ZINC	SCREW M6X20 UNI 5739 ZINC
↑			408679	1	VITE M8x40 UNI 5739 ZINC	SCREW M8x40 UNI 5739 ZINC
↑			408692	1	VITE M8X50 UNI 5739 ZINC	SCREW M8X50 UNI 5739 ZINC
↑			409052	1	DADO M8x8 UNI 5587 ZINC.	NUT M8x8 UNI 5587 ZINC.
↑			409164	1	RONDELLA D11,8 UNI 1751 ZINC	WASHER D11,8 UNI 1751 ZINC
↑			409341	2	RONDELLA ZIGRINATA 8x13 SCHNOR	WASHER 8x13
↑			409868	1	PIEDINO D=8	RUBBER CAP
↑			411950	2	CUSCINETTO A SFERE 688 ZZ (8x16 H=5)	BEARING 688 ZZ (8x16 H=5)
↑			415240	1	RULLINO D=26	ROLLER D=26
↑			458592	1	BRACCIO SPAZZOLA LATERALE	LATERAL BRUSH ARM
			407666	4	VITE M6X20 UNI 5739 ZINC	SCREW M6X20 UNI 5739 ZINC
			408674	3	VITE M8x25 UNI 5739 ZINC	SCREW M8x25 UNI 5739 ZINC
			408712	1	VITE M10X30 UNI 5739 ZINC	SCREW M10X30 UNI 5739 ZINC
			408854	4	VITE M5X16 UNI EN ISO 704	SCREW M5X16 UNI EN ISO 704
			408883	4	VITE D.4,8x13 UNI 6954	SCREW D.4,8x13 UNI 6954
			409085	1	DADO M8 UNI 7474 - ZINC	NUT M8 UNI 7474 - ZINC
			409090	3	DADO M10 UNI 7474 ZINC	LOCK NUT M10 UNI 7474 ZINC
			409156	4	RONDELLA D12 UNI 6592 ZINC	WASHER D12 UNI 6592 ZINC
			409164	4	RONDELLA D11,8 UNI 1751 ZINC	WASHER D11,8 UNI 1751 ZINC
			409179	2	RONDELLA D24 UNI 6593 ZINC	WASHER D24 UNI 6593 ZINC
			409191	7	RONDELLA D21 UNI 6592 ZINC	WASHER D21 UNI 6592 ZINC
			409194	1	RONDELLA 11x30x2,5 UNI 6593 ZINC	WASHER 11x30x2,5 UNI 6593 ZINC

# 232492 - GRUPPO SPAZZOLA LATERALE

## 232492 - GROUP BRUSHES SIDE



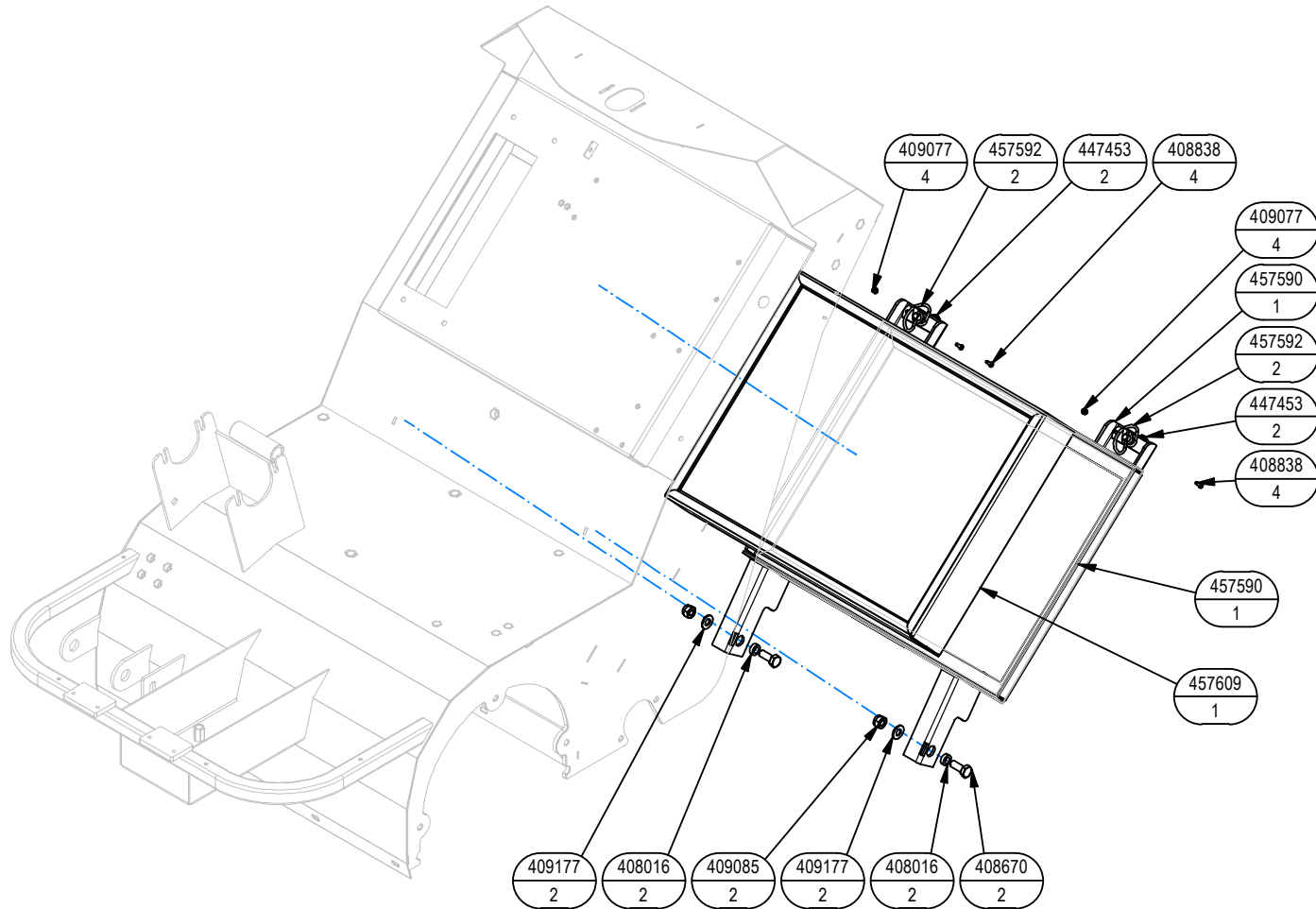
## 232492 - GRUPPO SPAZZOLA LATERALE

## 232492 - GROUP BRUSHES SIDE

-	TECHNICAL NEWS	SERIAL NUMBER	CODICE	QTÀ	DESCRIZIONE	DESCRIPTION
			410251	1	MANOPOLA PVC 70x30	KNOB PVC 70x30
			411690	1	SPAZZOLA LAT. DIAM.380 PPL	BRUSH D.380 PPL
			411691	1	SPAZZOLA LAT. DIAM.380 PPL+ACCIAIO	PPL+STEEL BRUSH
			411944	1	CINGHIA ELASTICA ROSSA D.8 SV=1360	BELT D.8 SV=1360
			414299	1	SPAZZOLA LAT. DIAM.380 TAMPICO+BRONZO	TAMPIC+BRONZE BRUSH
			414324	1	RUOTA D.125 CON PULEGGIA SPEC. E ANELLO	WHEEL D.125 WITH PULLEY
			414684	2	DISTANZIALE D=15 d=10,1 S=5,5	SPACER D=15 d=10,1 S=5,5
			415239	2	BOCCOLA D=15 d=8,5 S=5 OT58	BUSHING D=15 d=8,5 S=5
			415246	1	BRACCIO PULEGGIA SPAZZOLA LATERALE	LATERAL BRUSH ARM
			415247	1	STAFFA BRACCIO PULEGGIA SPAZZOLA	SUPPORT
			415733	1	VITE M10X80 TE UNI 5737	SCREW M10X80 TE UNI 5737
			415946	3	RONDELLA D14,8 UNI 1751	WASHER D14,8 UNI 1751
			415948	2	RONDELLA M10X16 SCHNORR	WASHER M10X16
			457505	1	CARTER SPAZZOLA LATERALE	BRUSH COVER
			457583	1	LEVA SOLLEVAMENTO SPAZZOLA	BRUSH LIFTING LEVER
			457584	1	CHIUSURA ANTERIORE TELAIO	COVER

232595 - GRUPPO FILTRO A PANNELLO (VER. CARTA)

232595 - INTAKE GROUP (VER. PAPER)



## 232595 - GRUPPO FILTRO A PANNELLO (VER. CARTA)

03

## 232595 - INTAKE GROUP (VER. PAPER)

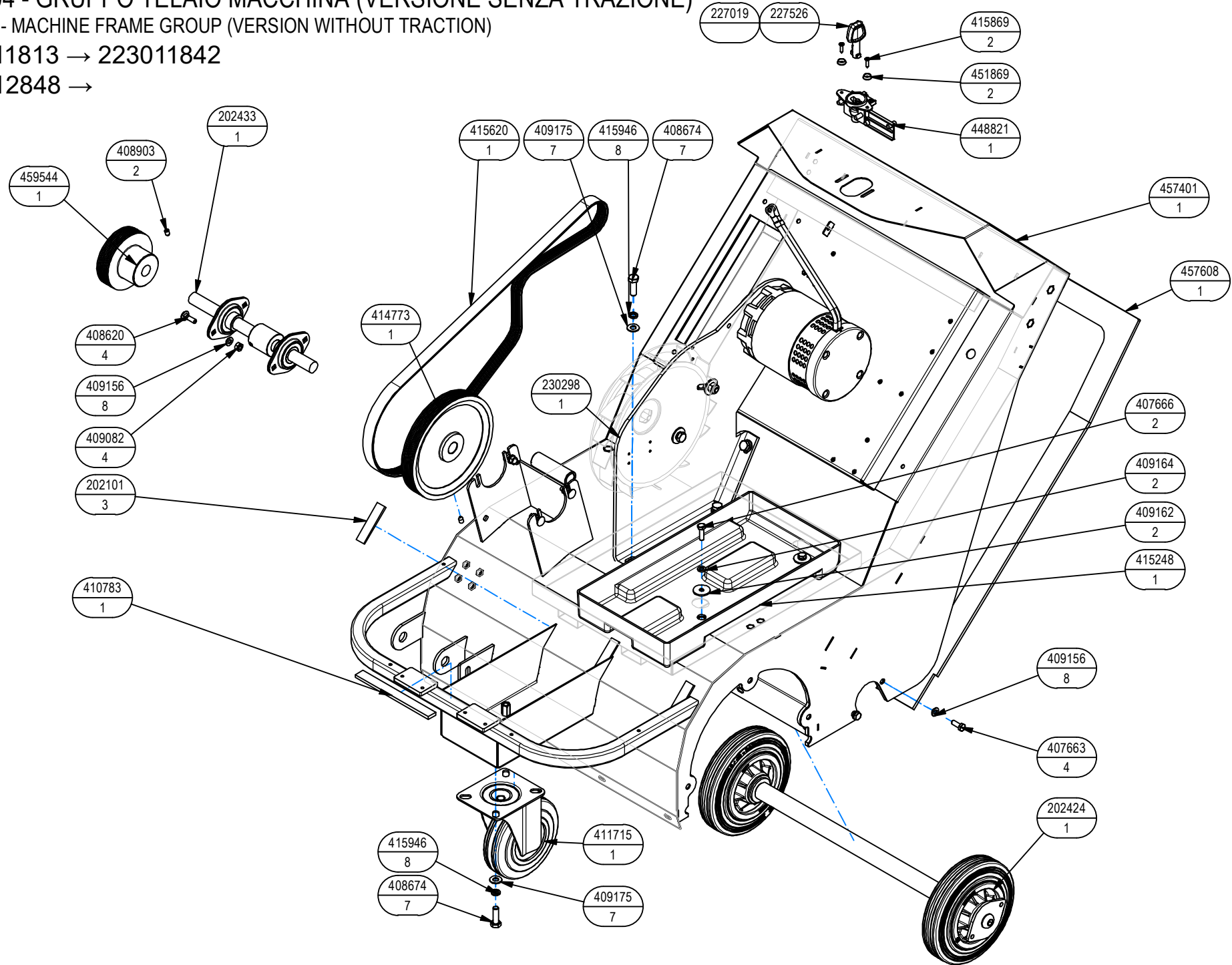
-	TECHNICAL NEWS	SERIAL NUMBER	CODICE	QTÀ	DESCRIZIONE	DESCRIPTION
			408016	2	BOCCOLA D=13 d=8 S=4,5 OT58	BUSHING D=13 d=8 S=4,5 OT58
			408670	2	VITE M8x20 UNI 5739 ZINC	SCREW M8x20 UNI 5739 ZINC
			408838	4	VITE M3x10 UNI 7687 ZINC	SCREW M3x10 UNI 7687 ZINC
			409077	4	DADO M3x4,5 UNI 7474 ZINC	NUT M3x4,5 UNI 7474 ZINC
			409085	2	DADO M8 UNI 7474 - ZINC	NUT M8 UNI 7474 - ZINC
			409177	2	ROSETTA 8x17x1.6 UNI 6592 AISI	WASHER 8x17x1.6 UNI 6592 AISI
			447453	2	ANELLO DIAMETRO ESTERNO D=30	RING D=30
			457590	1	TELAIO PREMIFILTRO SCUOTIFILTRO	FILTER SHAKER SUPPORT
			457592	2	CHIUSURA A COMPRESSIONE	PRESSURE LOCK
			457609	1	FILTRO A PANNELLO 405x305x70 CARTA	FILTER ASSEMBLY 405x305x70 PAPER

233304 - GRUPPO TELAIO MACCHINA (VERSIONE SENZA TRAZIONE)

233304 - MACHINE FRAME GROUP (VERSION WITHOUT TRACTION)

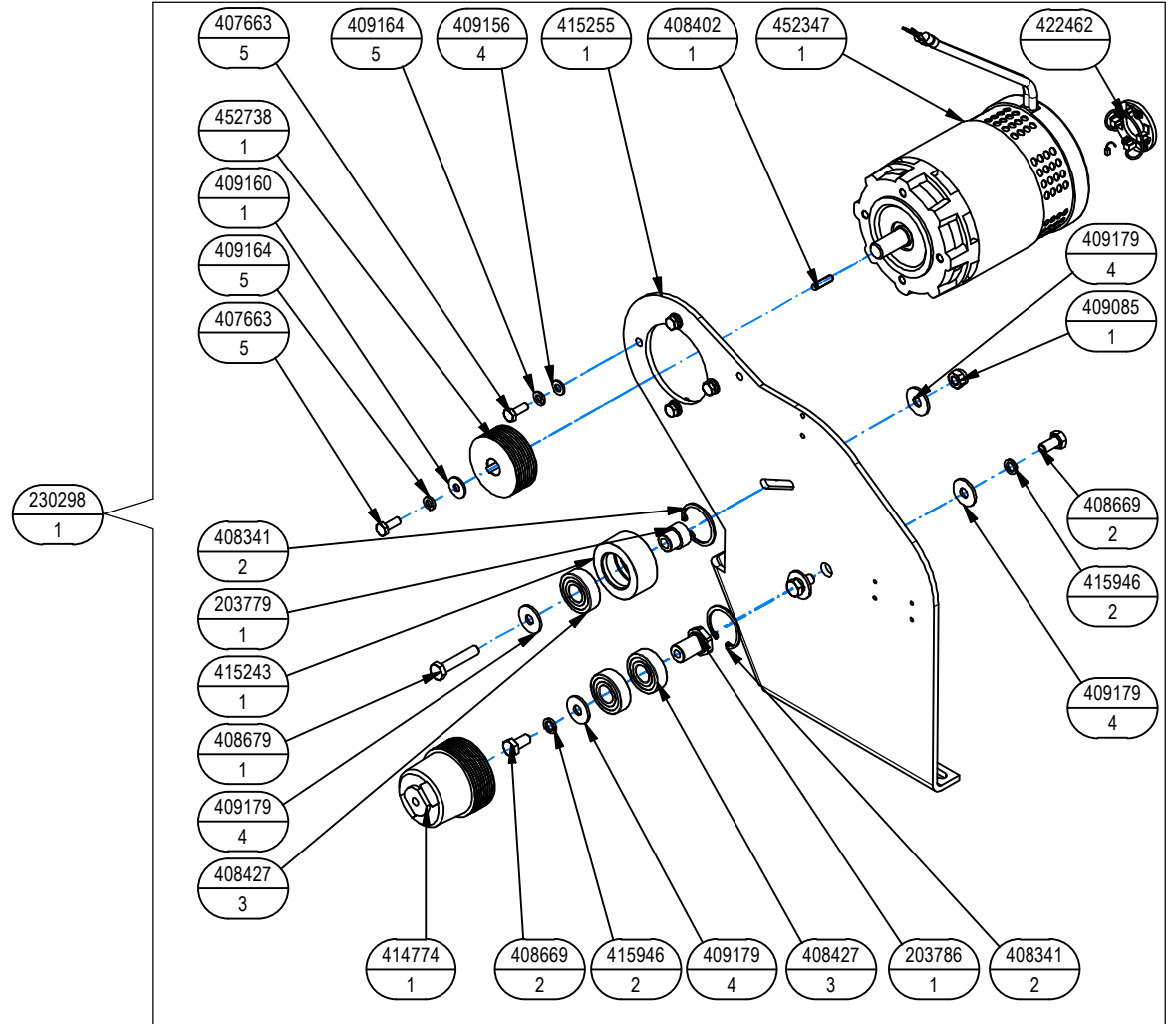
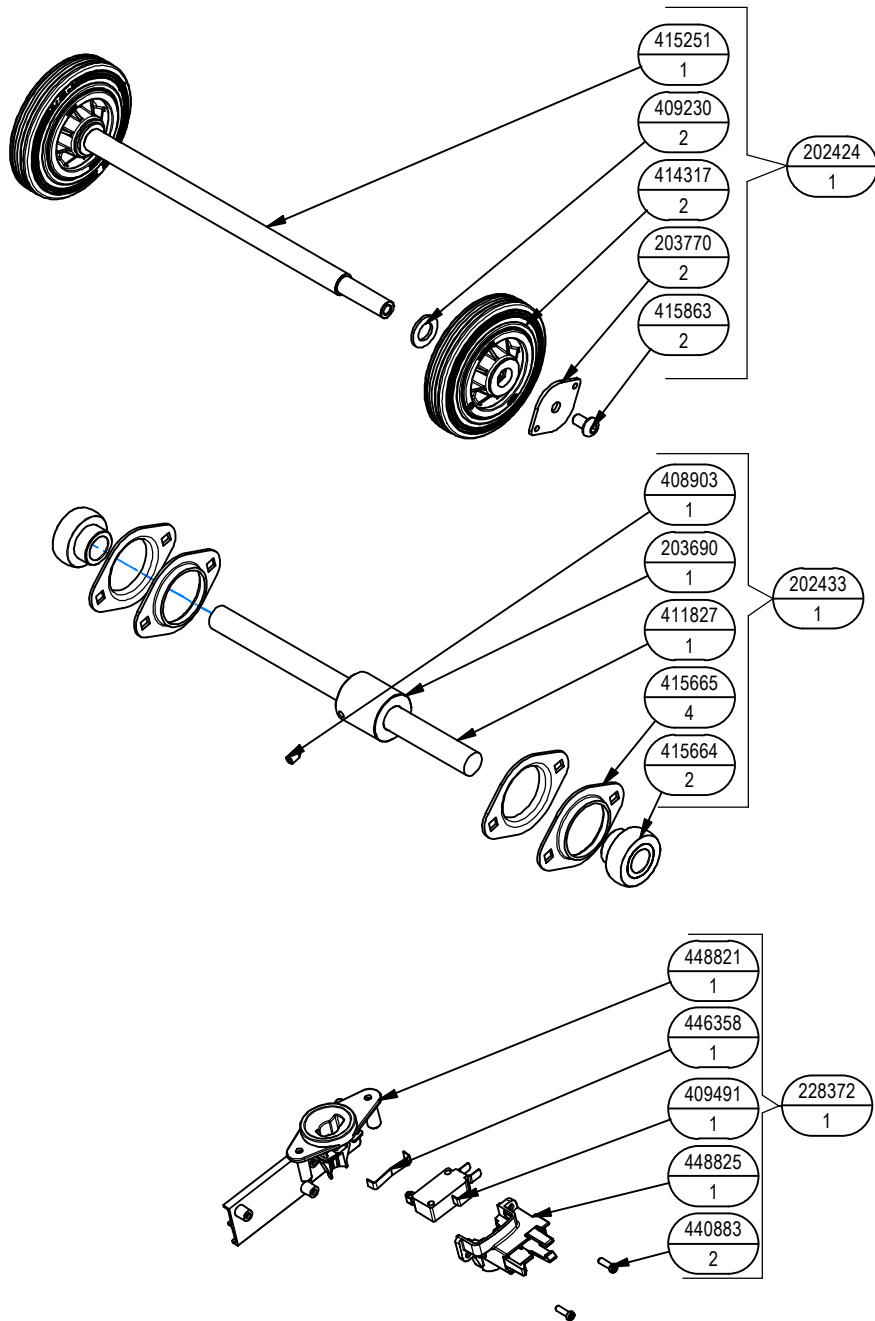
223011813 → 223011842

223012848 →



# 233304 - GRUPPO TELAIO MACCHINA (VERSIONE SENZA TRAZIONE)

## 233304 - MACHINE FRAME GROUP (VERSION WITHOUT TRACTION)



223011813 → 223011842  
 223012848 →



## 233304 - GRUPPO TELAIO MACCHINA (VERSIONE SENZA TRAZIONE)

## 233304 - MACHINE FRAME GROUP (VERSION WITHOUT TRACTION)

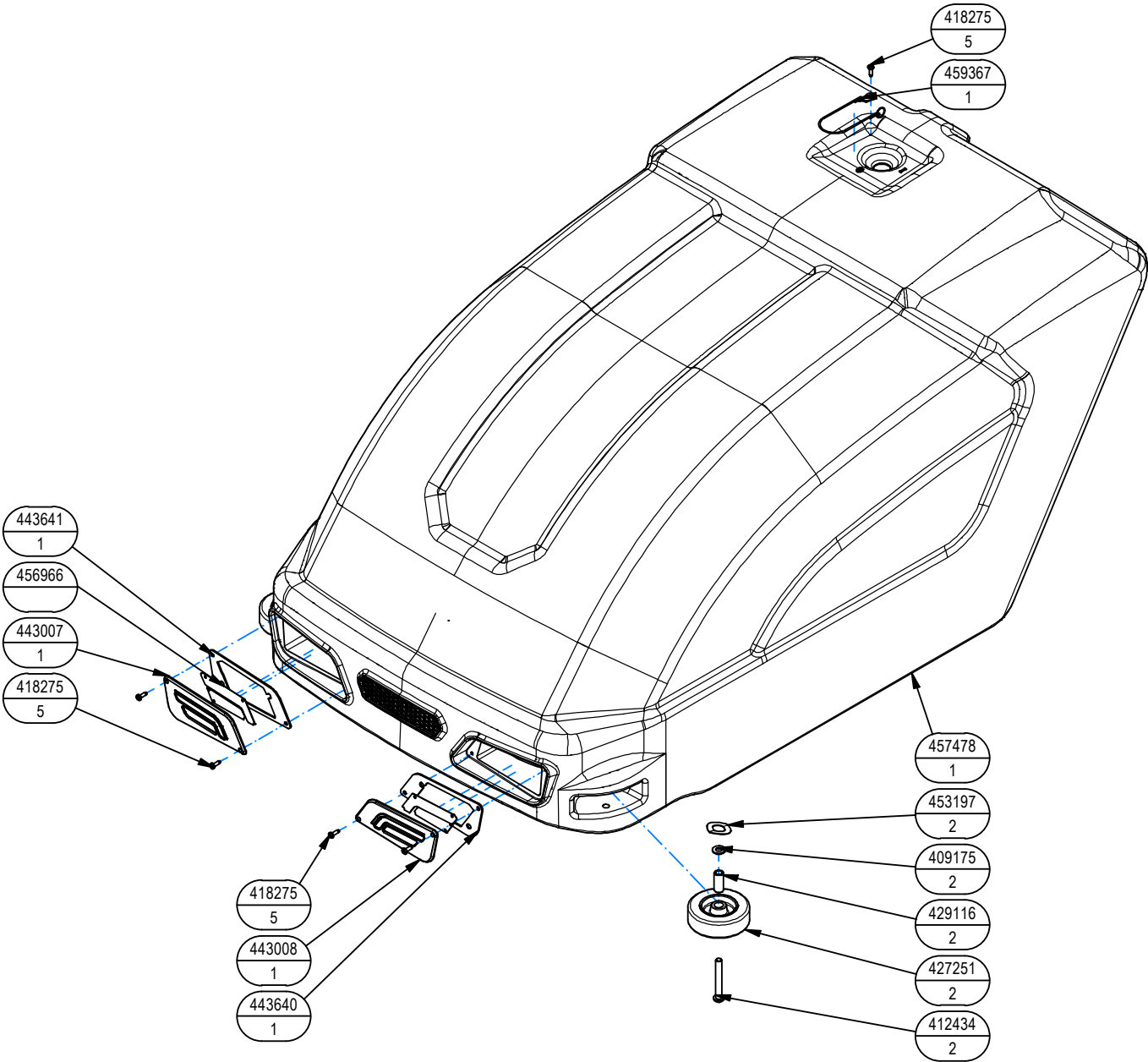
-	TECHNICAL NEWS	SERIAL NUMBER	CODICE	QTÀ	DESCRIZIONE	DESCRIPTION
			202101	3	MOUSSE ADESIVA 15x3 L=60	GASKET
			202424	1	PREM. ALBERO RUOTE FS50	SHAFT ASSEMBLY
			203770	2	SUPPORTO ALBERO RUOTE FS50	SHAFT SUPPORT
			409230	2	RONDELLA 21x37x3 UNI 6592 ZINC	WASHER M20 UNI 6592 ZINC
			414317	2	RUOTA D.160 PNR FS50 B/S T	WHEEL D.160 PNR FS50 B/S T
			415251	1	ALBERO RUOTE FS50 B/S	SHAFT WHEEL FS50 B/S
			415863	2	VITE M12X20 ISO 7380 (10.9) ZINC.	SCREW M12X20 ISO 7380 (10.9) ZINC.
↓			202433	1	PREM. ALBERO RINVIO PULEGGIE FS50 BT	SHAFT ASSEMBLY
↑			203690	1	RULLO DI TRAZIONE	TRACTION ROLLER
↑			408903	1	GRANO M6X10 UNI 5929 ZINC	DOWEL M6X10 UNI 5929 ZINC
↑			411827	1	ALBERO DI RINVIO	SHAFT
↑			415664	2	CUSCINETTO SB 203 C-BLOCC.X SUP.BPFL BPP	BEARING SB 203 C
↑			415665	4	FLANGIA BPFL 203-2-1 PER SUPPORTO T0541	FLANGE BPFL 203-2-1
			227019	1	CHIAVE FIMAP	FIMAP KEY
			227526	1	CHIAVE NEUTRA	NO LOGO KEY
			228372	1	ASSIEME SUPPORTO CHIAVE-RFID BMG 2018	KEY SUPPORT
			409491	1	MICROINT.10A 3X22 C/ROTEL 4.8 V5C010FB3D	LIMIT SWITCH 10A 3X22 4.8 V5C010F
			440883	2	VITE UNI 9707 D.3 x 10 ZINC.	SCREW UNI 9707 D.3 x 10 ZINC.
			446358	1	MOLLA CHIAVE MANUBRIO	SPRING
			448821	1	SUPPORTO INETRNO CHIAVE + RFID PIANTONE	KEY INNER SUPPORT
			448825	1	SUPPORTO ESTERNO CHIAVE + RFID PIANTONE	KEY OUTER SUPPORT
↓			230298	1	PREM. PIASTRA MOTORE ELETT.DUSTER S POLY	MOTOR SUPPORT ASSEMBLY
↑			203779	1	PERNO PULEGGIA TENDICINGHIA	BELT TENSIONER PULLEY PIN
↑			203786	1	PERNO PORTA VENTOLA	FAN HOLDER PIN
↑			407663	5	VITE M6x16 TE UNI 5739 ZINC	SCREW M6x16 TE UNI 5739 ZINC
↑			408341	2	SEEGER I 35 UNI 7437	SEEGER RING I 35 UNI 7437
↑			408402	1	LINGUETTA 5X5X20 UNI 6604/69	FLAT KEY 5X5X20 UNI 6604/69
↑			408427	3	CUSCINETTO 6202 2RS 15x35x11	BEARING 6202 2RS 15x35x11
↑			408669	2	VITE M8x16 UNI 5739 ZINC	SCREW M8x16 UNI 5739 ZINC
↑			408679	1	VITE M8x40 UNI 5739 ZINC	SCREW M8x40 UNI 5739 ZINC
↑			409085	1	DADO M8 UNI 7474 - ZINC	NUT M8 UNI 7474 - ZINC
↑			409156	4	RONDELLA D12 UNI 6592 ZINC	WASHER D12 UNI 6592 ZINC
↑			409160	1	RONDELLA D18 UNI 6593 ZINC	WASHER D18 UNI 6593 ZINC
↑			409164	5	RONDELLA D11,8 UNI 1751 ZINC	WASHER D11,8 UNI 1751 ZINC
↑			409179	4	RONDELLA D24 UNI 6593 ZINC	WASHER D24 UNI 6593 ZINC
↑			414774	1	PULEGGIA UNI 9366-9 PJ 60	PULLEY UNI 9366-9 PJ 60

## 233304 - GRUPPO TELAIO MACCHINA (VERSIONE SENZA TRAZIONE)

## 233304 - MACHINE FRAME GROUP (VERSION WITHOUT TRACTION)

-	TECHNICAL NEWS	SERIAL NUMBER	CODICE	QTÀ	DESCRIZIONE	DESCRIPTION
↑			415243	1	RULLO TENDICINGHIA	BELT TENSIONER ROLLER
↑			415255	1	PIASTRA SUPPORTO MOTORE TRAZ.	MOTOR SUPPORT
↑			415946	2	RONDELLA D14,8 UNI 1751	WASHER D14,8 UNI 1751
↑			452347	1	MOT. 12V 550W 2700G IP20 ZYT-114A-30	MOTOR 12V 550W 2700G IP20 ZYT-114A-30
↑			452738	1	PULEGGIA UNI 9366-9 PJ 53.4	PULLEY UNI 9366-9 PJ 53.4
			407663	4	VITE M6x16 TE UNI 5739 ZINC	SCREW M6x16 TE UNI 5739 ZINC
			407666	2	VITE M6X20 UNI 5739 ZINC	SCREW M6X20 UNI 5739 ZINC
			408620	4	VITE M6X20 UNI 5732 ZINC	SCREW M6X20 UNI 5732 ZINC
			408674	7	VITE M8x25 UNI 5739 ZINC	SCREW M8x25 UNI 5739 ZINC
			408903	2	GRANO M6X10 UNI 5929 ZINC	DOWEL M6X10 UNI 5929 ZINC
			409082	4	DADO M6 UNI 7474 ZINC	NUT M6 UNI 7474 ZINC
			409156	8	RONDELLA D12 UNI 6592 ZINC	WASHER D12 UNI 6592 ZINC
			409162	2	ROSETTA 6,5x24x2 UNI 6593 ZINC	WASHER 6,5x24x2 UNI 6593 ZINC
			409164	2	RONDELLA D11,8 UNI 1751 ZINC	WASHER D11,8 UNI 1751 ZINC
			409175	7	RONDELLA D17 UNI 6592 ZINC.	WASHER D17 UNI 6592 ZINC.
			410783	1	MOUSSE ADESIVA 15x5 L=145	GASKET 15x5 L=145
			411715	1	RUOTA PIVOTTANTE D.125X37.5 (FORI 80X60)	CASTOR WHEEL
			414773	1	PULEGGIA UNI 9366-9 PJ 160	PULLEY UNI 9366-9 PJ 160
			415248	1	SOTTOFONDO BATTERIA FS50	BATTERY BASE
			415620	1	CINGHIA POLY V J8-1194 (470)	BELT POLY V J8-1194 (470)
			415869	2	VITE D.3,5X16 UNI 6955	SCREW D.3,5X16 UNI 6955
			415946	8	RONDELLA D14,8 UNI 1751	WASHER D14,8 UNI 1751
			422462	4	CARBONCINI MOTORE 12V 550W 2700G	CARBON BRUSHES
			451869	2	ROSETTA SOTTOVITE D=4X12	WASHER D=4X12
			457401	1	TELAIO	CHASSIS
			459544	1	PULEGGIA UNI 9366-9 PJ 88 S=54	PULLEY
			409179	1	RONDELLA D24 UNI 6593 ZINC	WASHER D24 UNI 6593 ZINC
			415859	2	VITE M8x16 ISO 7380 ZINC	SCREW M8x16 ISO 7380 ZINC
			408669	1	VITE M8x16 UNI 5739 ZINC	SCREW M8x16 UNI 5739 ZINC
			457608	1	GUARNIZIONE CHIUSURA CASSETTO POSTERIORE	REAR HOPPER CLOSING GASKET

232496 - GRUPPO CARROZZERIA RAL 5012  
232496 - CAR BODY GROUP RAL 5012



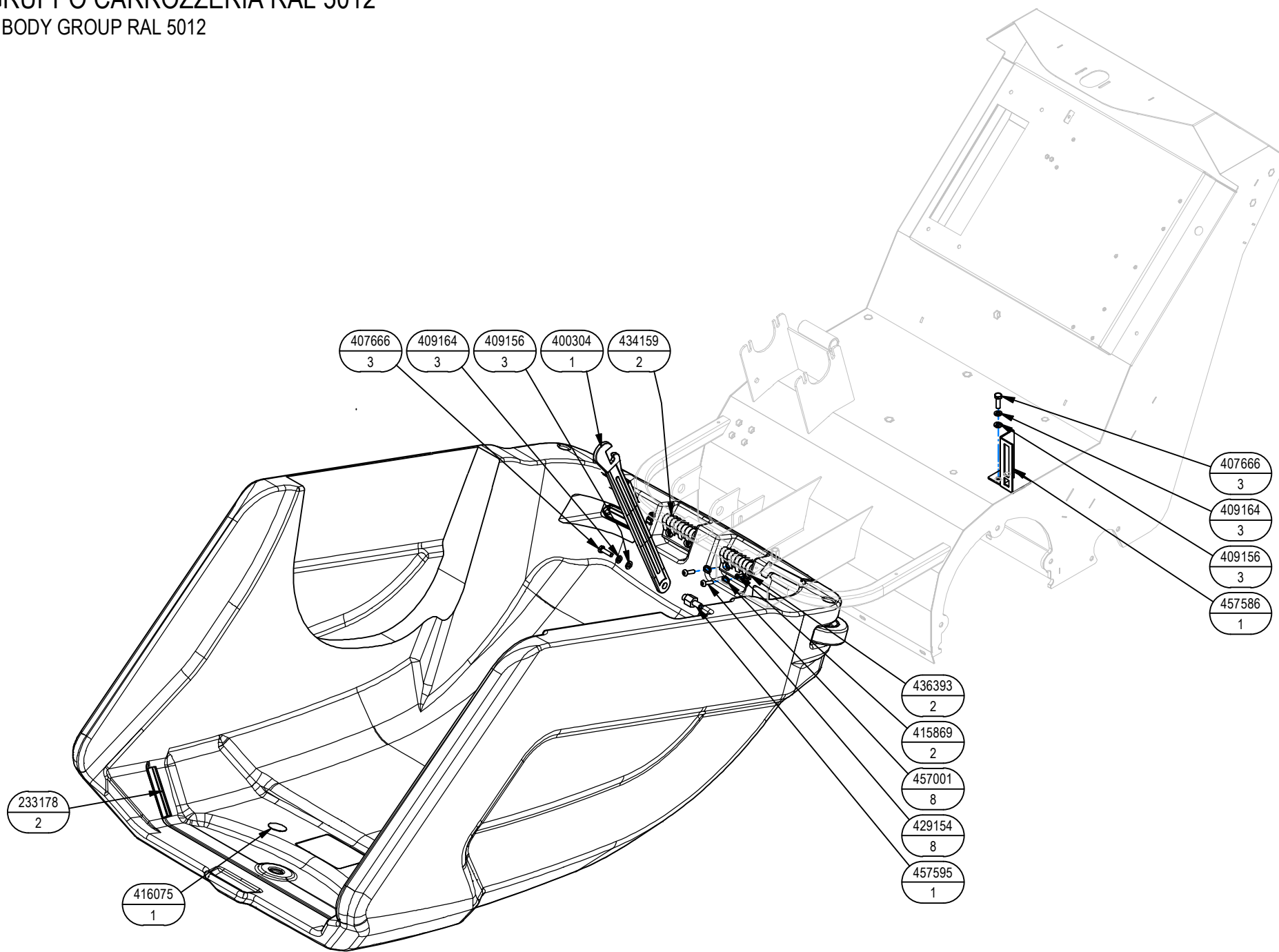
## 232496 - GRUPPO CARROZZERIA RAL 5012

## 232496 - CAR BODY GROUP RAL 5012

-	TECHNICAL NEWS	SERIAL NUMBER	CODICE	QTÀ	DESCRIZIONE	DESCRIPTION
			233178	2	GUARNIZIONE 001.001324 L=80	GASKET 001.001324 L=80
			400304	1	PUNTELLO COFANO	BONNET PROP
			407666	3	VITE M6X20 UNI 5739 ZINC	SCREW M6X20 UNI 5739 ZINC
			409156	3	RONDELLA D12 UNI 6592 ZINC	WASHER D12 UNI 6592 ZINC
			409164	3	RONDELLA D11,8 UNI 1751 ZINC	WASHER D11,8 UNI 1751 ZINC
			409175	2	RONDELLA D17 UNI 6592 ZINC.	WASHER D17 UNI 6592 ZINC.
			412434	2	VITE M8X60 ISO 7380 ZINC	SCREW M8X60 ISO 7380 ZINC
			415869	2	VITE D.3,5X16 UNI 6955	SCREW D.3,5X16 UNI 6955
			416075	1	TAPPO A SCATTO D.25 HEYCO TIPO MDP	CLICK CAP D.25 HEYCO MDP
			418275	5	VITE AUTOF. 4,2x13	SCREW 4,2x13
			427251	2	RUOTA D=80 L=23 SUPERLAN GRIGIA	WHEEL D=80 L=23
			429116	2	DISTANZIALE D=12 d=8 S=28 C40	BUSHING D=12 d=8 S=28 C40
			429154	8	VITE M5x20 UNI 7380 ZINC	SCREW M5x20 UNI 7380 ZINC
			434159	2	CERNIERA ELESA FORI ASOLATI CFA-SL-HV	HINGE CFA-SL-HV
			436393	2	SUPPORTO AD OCCHIELLO D=4,1 5461E	SUPPORT D=4,1 5461E
			443007	1	MASCHERA FARO ANTERIORE DX	HEADLIGHT FRONT RIGHT
			443008	1	MASCHERA FARO ANTERIORE SX	HEADLIGHT FRONT LEFT
			443640	1	GUARNIZIONE FARO LATO SX	LEFT LED GASKET
			443641	1	GUARNIZIONE FARO LATO DX	RIGHT LED GASKET
			453197	2	ANELLO DI COMPENSAZIONE D=18 d=13 Sp=0,3	COMPENSATOR RING D=18 d=13 Sp=0,3
			456966	1	KIT ETICHETTA COPRI FARO	LABEL LED KIT
			457001	8	RONDELLA SPECIALE 5.3x10.1x14x2	SPECIAL WASHER 5.3x10.1x14x2
			457478	1	COFANO	BONNET
			457586	1	STAFFA FISSAGGIO PUNTELLO	PROP SUPPORT
			457595	1	PERNO FISSAGGIO COFANO	BONNET PIN
			459367	1	CORDINO DI SICUREZZA	SAFETY ROPE

232496 - GRUPPO CARROZZERIA RAL 5012

232496 - CAR BODY GROUP RAL 5012

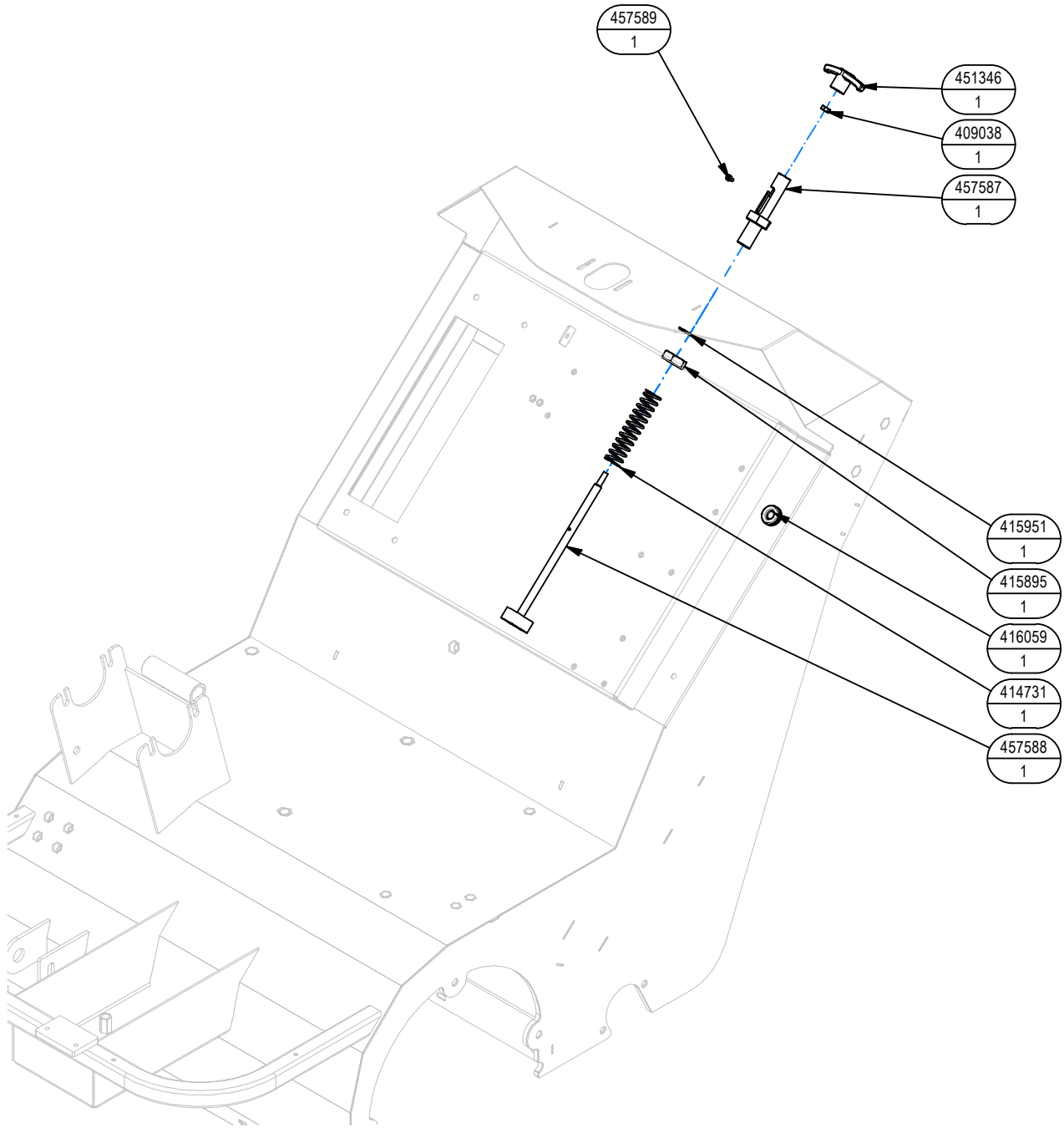


## 232496 - GRUPPO CARROZZERIA RAL 5012

## 232496 - CAR BODY GROUP RAL 5012

-	TECHNICAL NEWS	SERIAL NUMBER	CODICE	QTÀ	DESCRIZIONE	DESCRIPTION
			233178	2	GUARNIZIONE 001.001324 L=80	GASKET 001.001324 L=80
			400304	1	PUNTELLO COFANO	BONNET PROP
			407666	3	VITE M6X20 UNI 5739 ZINC	SCREW M6X20 UNI 5739 ZINC
			409156	3	RONDELLA D12 UNI 6592 ZINC	WASHER D12 UNI 6592 ZINC
			409164	3	RONDELLA D11,8 UNI 1751 ZINC	WASHER D11,8 UNI 1751 ZINC
			409175	2	RONDELLA D17 UNI 6592 ZINC.	WASHER D17 UNI 6592 ZINC.
			412434	2	VITE M8X60 ISO 7380 ZINC	SCREW M8X60 ISO 7380 ZINC
			415869	2	VITE D.3,5X16 UNI 6955	SCREW D.3,5X16 UNI 6955
			416075	1	TAPPO A SCATTO D.25 HEYCO TIPO MDP	CLICK CAP D.25 HEYCO MDP
			418275	5	VITE AUTOF. 4,2x13	SCREW 4,2x13
			427251	2	RUOTA D=80 L=23 SUPERLAN GRIGIA	WHEEL D=80 L=23
			429116	2	DISTANZIALE D=12 d=8 S=28 C40	BUSHING D=12 d=8 S=28 C40
			429154	8	VITE M5x20 UNI 7380 ZINC	SCREW M5x20 UNI 7380 ZINC
			434159	2	CERNIERA ELESA FORI ASOLATI CFA-SL-HV	HINGE CFA-SL-HV
			436393	2	SUPPORTO AD OCCHIELLO D=4,1 5461E	SUPPORT D=4,1 5461E
			443007	1	MASCHERA FARO ANTERIORE DX	HEADLIGHT FRONT RIGHT
			443008	1	MASCHERA FARO ANTERIORE SX	HEADLIGHT FRONT LEFT
			443640	1	GUARNIZIONE FARO LATO SX	LEFT LED GASKET
			443641	1	GUARNIZIONE FARO LATO DX	RIGHT LED GASKET
			453197	2	ANELLO DI COMPENSAZIONE D=18 d=13 Sp=0,3	COMPENSATOR RING D=18 d=13 Sp=0,3
			456966	1	KIT ETICHETTA COPRI FARO	LABEL LED KIT
			457001	8	RONDELLA SPECIALE 5.3x10.1x14x2	SPECIAL WASHER 5.3x10.1x14x2
			457478	1	COFANO	BONNET
			457586	1	STAFFA FISSAGGIO PUNTELLO	PROP SUPPORT
			457595	1	PERNO FISSAGGIO COFANO	BONNET PIN
			459367	1	CORDINO DI SICUREZZA	SAFETY ROPE

GRUPPO SCUOTIFILTRO MANUALE  
MANUAL FILTER SHAKER



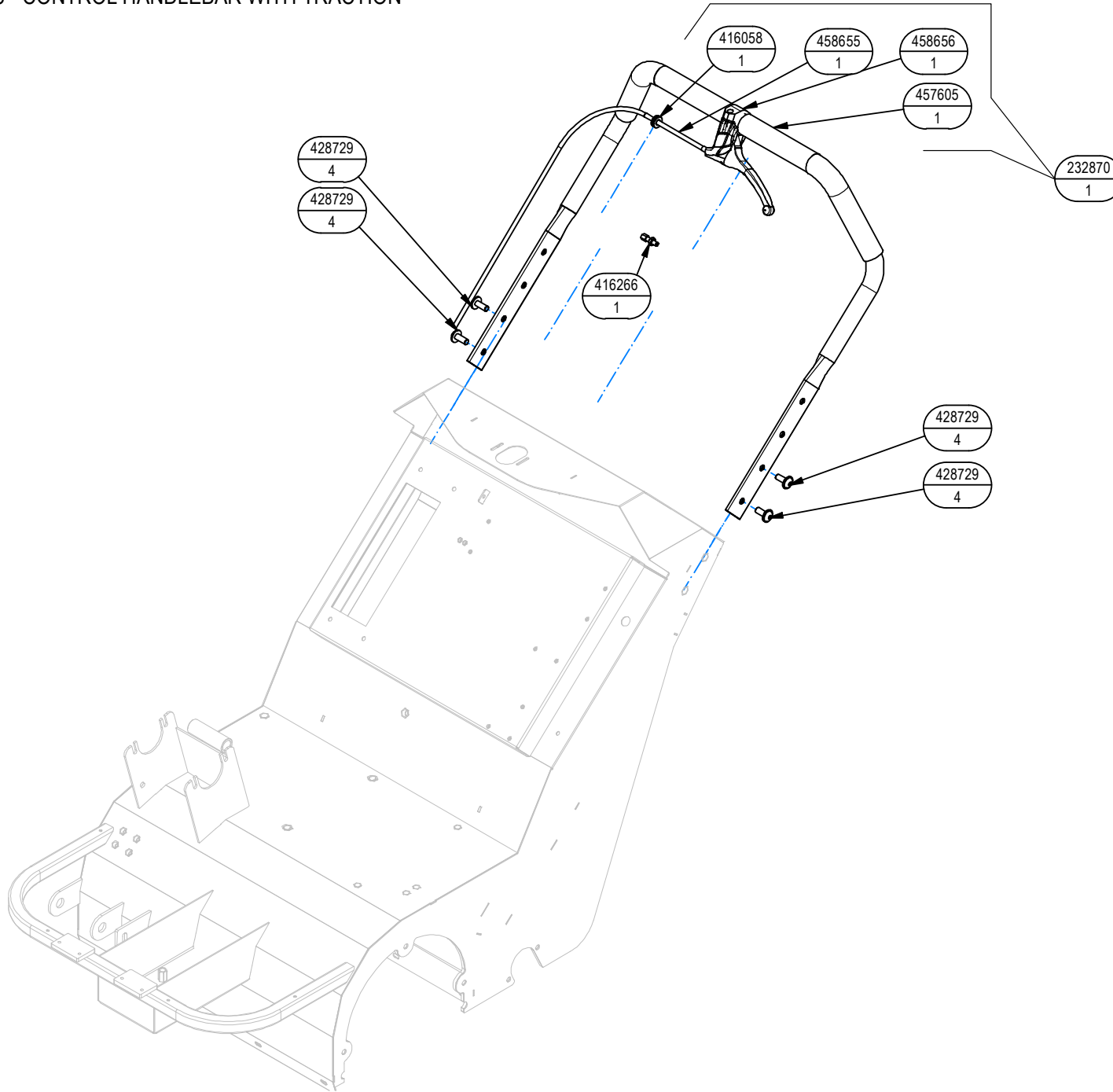
## GRUPPO SCUOTIFILTRO MANUALE

## MANUAL FILTER SHAKER

-	TECHNICAL NEWS	SERIAL NUMBER	CODICE	QTÀ	DESCRIZIONE	DESCRIPTION
			409038	1	DADO M5x3,5 UNI 5589 ZINC	LOCK NUT
			414731	1	MOLLA COMP. 18x1,8x78,5	SPRING 18x1,8x78,5
			415895	1	DADO M14X2 UNI 5589 ZINC.	SCREW M14X2 UNI 5589 ZINC.
			415951	1	RONDELLA M14 DIN 6798/A	WASHER M14 DIN 6798/A
			416059	1	PASSACAVO PER FORO D.14 CIECO	FAIRLEAD
			451346	1	GALLETTO M5 FEMMINA PP RAL1018	WING NUT M5 PP
			457587	1	GUIDA SCORRIMENTO PERNO	GUIDE
			457588	1	PERNO SCUOTIF.MANUALE	PIN
			457589	1	VITE M3X6 UNI 5931 (8.8) ZINC	SCREW M3X6 UNI 5931 (8.8) ZINC



232498 - GRUPPO MANUBRIO DI COMANDO CON TRAZIONE  
232498 - CONTROL HANDLEBAR WITH TRACTION

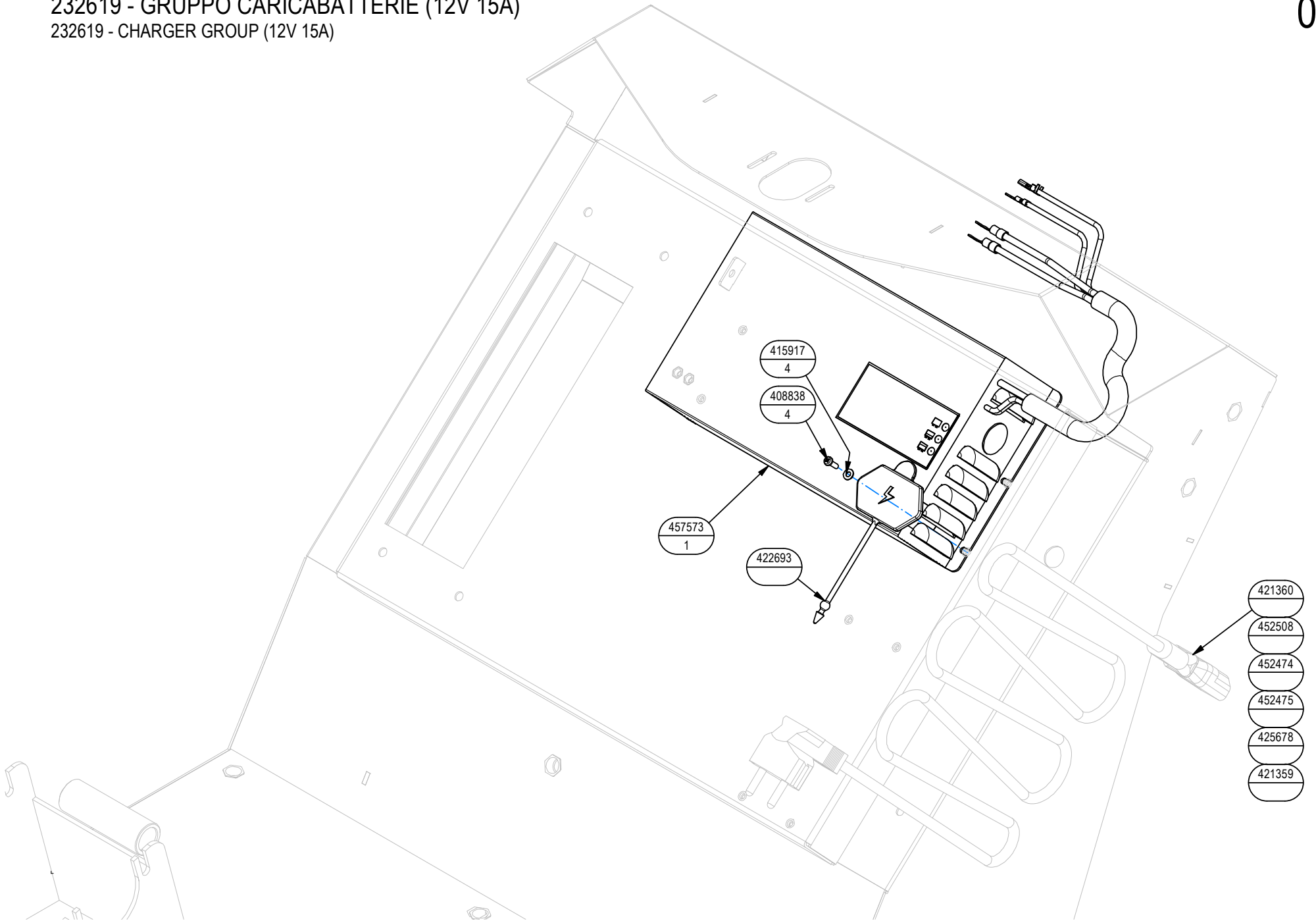


## 232498 - GRUPPO MANUBRIO DI COMANDO CON TRAZIONE

## 232498 - CONTROL HANDLEBAR WITH TRACTION

-	TECHNICAL NEWS	SERIAL NUMBER	CODICE	QTÀ	DESCRIZIONE	DESCRIPTION
↓			232870	1	MANIGLIONE + LEVA + CAVO FSW5	HANDLE + LEVER + CABLE
↑			416058	1	PASSACAVO PER FORO D.14 Di=8	FAIRLEAD
↑			457605	1	MANIGLIONE+IMPUGNATURA FSW5	HANDLE
↑			458655	1	CAVO DI TRAZIONE FSW5	CABLE
↑			458656	1	LEVA COMANDO TRAZIONE	LEVER
			416266	1	REGISTRO M6x28	ADJUSTER
			428729	4	VITE M8x20 TBEI ISO 7380 FL INOX	SCREW

232619 - GRUPPO CARICABATTERIE (12V 15A)  
232619 - CHARGER GROUP (12V 15A)

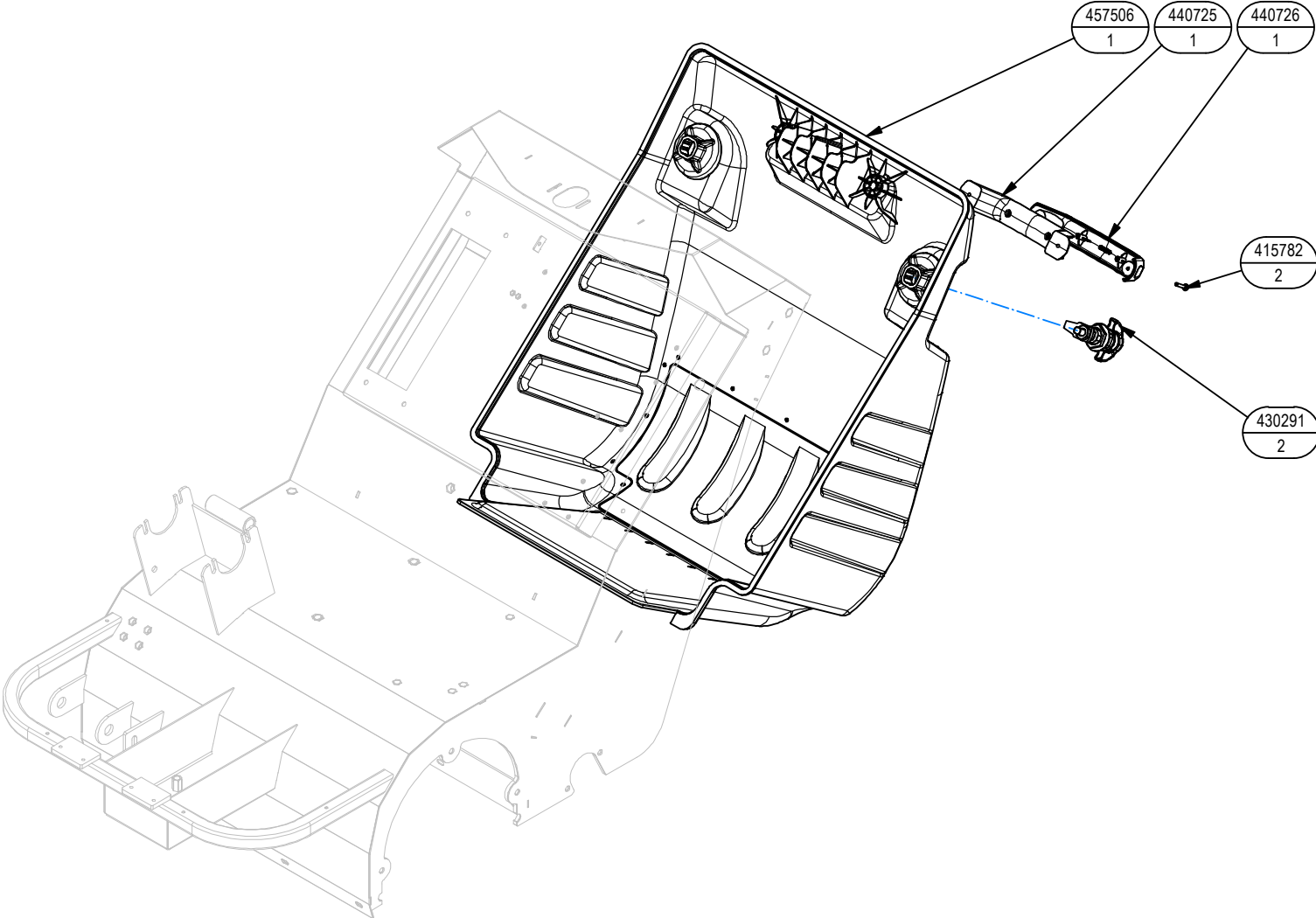


## 232619 - GRUPPO CARICABATTERIE (12V 15A)

## 232619 - CHARGER GROUP (12V 15A)

-	TECHNICAL NEWS	SERIAL NUMBER	CODICE	QTÀ	DESCRIZIONE	DESCRIPTION
			408838	4	VITE M3x10 UNI 7687 ZINC	SCREW M3x10 UNI 7687 ZINC
			415917	4	RONDELLA M3 UNI 6592 ZINC	WASHER M3 UNI 6592 ZINC
			421359	1	CAVO SJT 3x18AWG 105° VW-1L=2M.SPINA USA	CABLE SJT 3x18AWG 105° VW-1L=2M.SPINA USA
			421360	1	CAVO H05VV-F 3Gx0,75 L=2MT SP SCHUKO BIP	CABLE H05VV-F 3Gx0,75 L=2MT SP SCHUKO BIP
			425678	1	CAVO H05VV-F 3GX1,00 L=3MT NERO SPINA UK	CABLE H05VV-F 3GX1,00 L=3MT NERO SPINA UK
			452474	1	CAVO H05VV-F 3GX1,00 L=3MT NERO SPINA CN	CABLE H05VV-F 3GX1,00 L=3MT NERO SPINA CN
			452475	1	CAVO H05VV-F 3GX1,00 L=3MT NERO SPINA JP	CABLE H05VV-F 3GX1,00 L=3MT NERO SPINA JP
			452508	1	CAVO H05VV-F 3GX1,00 L=3MT NERO SPINA AU	CABLE H05VV-F 3GX1,00 L=3MT NERO SPINA AU
↓			457573	1	CARICABATTERIE NE284F 12V 15A	BATTERY CHARGERS
↑			422693	1	PROTEZIONE PRESA DI CORRENTE	PROTECTION

232500 - GRUPPO CASSETTO POSTERIORE  
232500 - GROUP WASTE CONTAINER



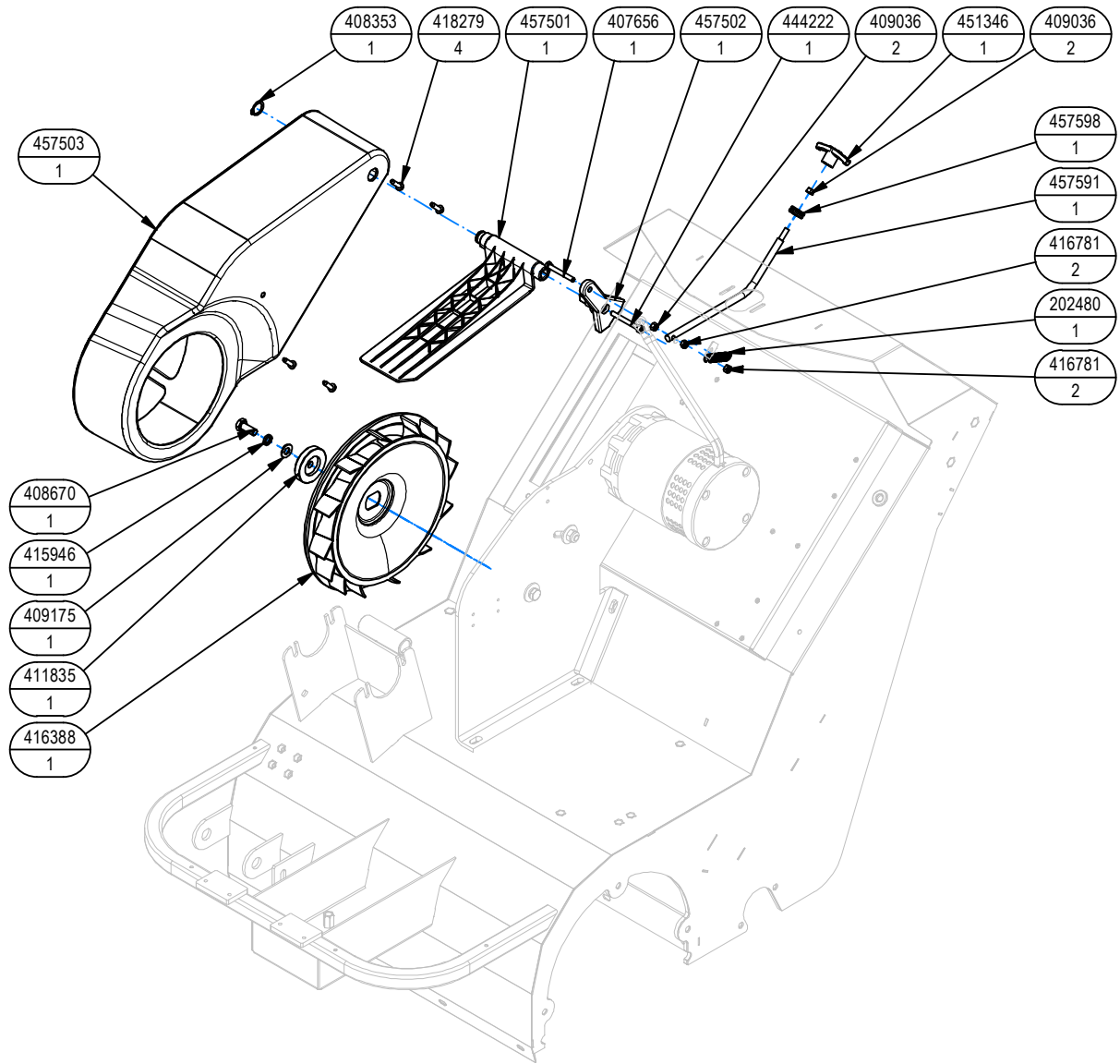
## 232500 - GRUPPO CASSETTO POSTERIORE

10

## 232500 - GROUP WASTE CONTAINER

-	TECHNICAL NEWS	SERIAL NUMBER	CODICE	QTÀ	DESCRIZIONE	DESCRIPTION
			409142	2	RONDELLA 4x9x0,8 UNI 6592 ZINC	WASHER 4x9x0,8 UNI 6592 ZINC
			415782	2	VITE M4X20 UNI 7687 ZINC	SCREW M4X20 UNI 7687 ZINC
			430291	2	CHIUSURA A COMPRESSIONE (E3-150-35)	COMPRESSION CLOSURE (E3-150-35)
			440725	1	MANIGLIA SOLLEVAMENTO INFERIORE	LOWER HANDLE
			440726	1	MANIGLIA SOLLEVAMENTO SUPERIORE	TOP HANDLE
			457506	1	CASSETTO RIFIUTI	WASTE BIN

232502 - GRUPPO ASPIRAZIONE  
 232502 - SUCTION GROUP



## 232502 - GRUPPO ASPIRAZIONE

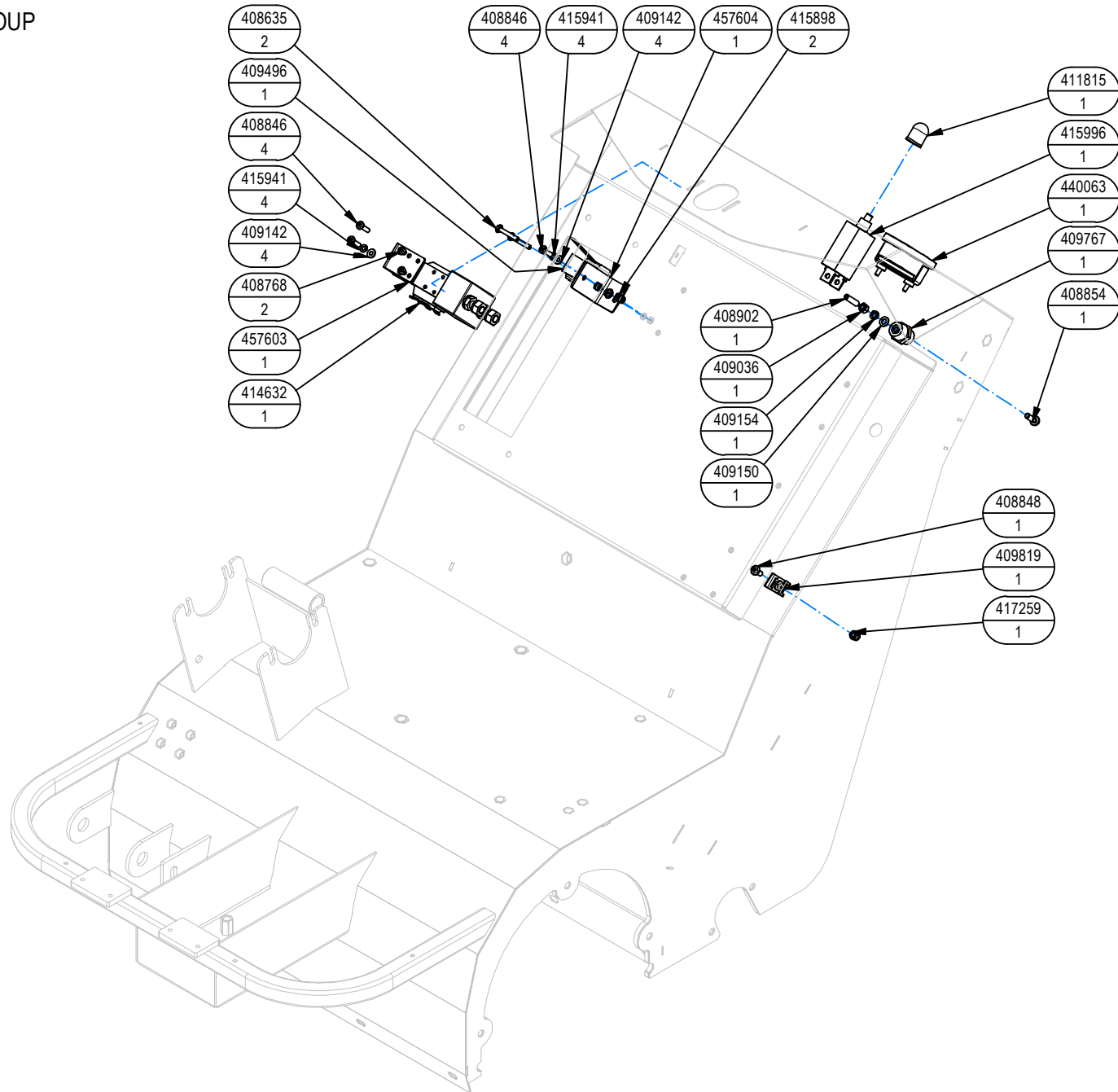
11

## 232502 - SUCTION GROUP

-	TECHNICAL NEWS	SERIAL NUMBER	CODICE	QTÀ	DESCRIZIONE	DESCRIPTION
			202480	1	MOLLA TRAZ. 10X1,1X46 ZINC	SPRING 10X1,1X46 ZINC
			407656	1	VITE M5X40 TE UNI 5739 AISI	SCREW M5X40 TE UNI 5739 AISI
			408353	1	ANELLO EST. 15 UNI 7435 C70	RING D15 UNI 7435 C70
			408670	1	VITE M8x20 UNI 5739 ZINC	SCREW M8x20 UNI 5739 ZINC
			409036	2	DADO M5x5 UNI 5587 ZINC	NUT M5x5 UNI 5587 ZINC
			409175	1	RONDELLA D17 UNI 6592 ZINC.	WASHER D17 UNI 6592 ZINC.
			411835	1	RONDELLA FISSAGGIO VENTILATORE	SPECIAL WASHER
			415946	1	RONDELLA D14,8 UNI 1751	WASHER D14,8 UNI 1751
			416388	1	VENTOLA	FAN
			416781	2	DADO M5X5 UNI 7473 ZINC	NUT M5X5 UNI 7473 ZINC
			418279	4	VITE D.4,8x19 AUTOF. TCTC SPUNT.NERA	SELF-TAPPING SCREW 4,8x19 SP
			444222	1	VITE M5x45 UNI 5931 ZINC.	SCREW M5x45 UNI 5931 ZINC.
			451346	1	GALLETTO M5 FEMMINA PP RAL1018	WING NUT M5 PP
			457501	1	SPORTELLO CHIUSURA ARIA	AIR CLOSING DOOR
			457502	1	LEVA CHIUSURA ASPIRAZIONE	CLOSING LEVER
			457503	1	CONVOGLIATORE	CONVEYOR
			457591	1	PERNO DI CHIUSURA	TIE ROD
			457598	1	PASSACAPO TONDO D=10 d=14 s=2	FAIRLEAD D=10 d=14 s=2



IMPIANTO ELETTRICO  
ELECTRICAL COMPONENT GROUP



# IMPIANTO ELETTRICO

## ELECTRICAL COMPONENT GROUP

-	TECHNICAL NEWS	SERIAL NUMBER	CODICE	QTÀ	DESCRIZIONE	DESCRIPTION
			408635	2	VITE M4X25 TE UNI 5739 ZINC	SCREW M4X25 TE UNI 5739 ZINC
			408768	2	VITE M4x6 UNI 7687 ZINC	SCREW M4x6 UNI 7687 ZINC
			408846	4	VITE M4X16 UNI 7687 ZINC	SCREW M4X16 UNI 7687 ZINC
			408848	1	VITE M5X10 UNI 7687 AISI	SCREW M5X10 UNI 7687 AISI
			408854	1	VITE M5X16 UNI EN ISO 704	SCREW M5X16 UNI EN ISO 704
			408902	1	GRANO M5x25 UNI 5929 ZINC	DOWEL M5x25 UNI 5929 ZINC
			409036	1	DADO M5x5 UNI 5587 ZINC	NUT M5x5 UNI 5587 ZINC
			409142	4	RONDELLA 4x9x0,8 UNI 6592 ZINC	WASHER 4x9x0,8 UNI 6592 ZINC
			409150	1	ROSETTA 5X11X1 UNI 6592 ZINC	WASHER M5 UNI 6592 ZINC
			409154	1	RONDELLA M5 UNI 1751 ZINC	WASHER M5 UNI 1751 ZINC
			409496	1	MICROINT. 15A 4x25 LEVA LUNGA	MICROSWITCH 15A 4x25
			409767	1	ISOLATORE M5x25 FF	INSULATOR M5x25 FF
			409819	1	BASETTA TC 142 PER FASCETTE	SUPPORT TC 142
			411815	1	CAPPUCCIO DISGIUNTORE TERMICO	PROTECTION CAP
			414632	1	TELERUTTORE 12V SW80-58 CO	REMOTE CONTROL SWITCH
			415898	2	DADO M4 AUTOBL UNI7474	LOCK NUT M4 UNI7474
			415941	4	RONDELLA D7,6 UNI1751 ZINC	WASHER D7,6 UNI1751 ZINC
			415996	1	DISGIUNTORE DI SICUREZZA 70A	CONTACT BREAKER
			417259	1	DADO AUTOBLOCCANTE M5 ZNT UNI 7473/4	LOCK NUT M5 UNI 7473/4
			440063	1	CONTAORE CON INDICATORE BATTERIA NE306	HOUR METER AND BDI NE306
			457603	1	STAFFA TELERUTTORE	REMOTE CONTROL BRACKET
			457604	1	STAFFA MICRO	SWITCH BRACKET

# CR-16 GRUPPO ETICHETTE TRIDENT SW20

GROUP DECAL

**ATTENZIONE!**  
La batteria sembra già di troppo infreddita. Non può ridurre un'inquinante, tenere pulita la camera filtri. Evitare quindi la macchina da usare.  
Batteries seem to be too cold. The battery cannot reduce air pollution, keep the filter chamber clean. Avoid using the machine.

**ATTENTION!**  
Batterie sind bereits zu kalt. Die Batterie kann nicht mehr Schadstoffe aus der Luft filtern. Vermeiden Sie die Benutzung der Maschine.

**¡ATENCIÓN!**  
Las baterías parecen estar demasiado frías. No pueden reducir los contaminantes, mantener limpia la cámara de los filtros. Evite utilizar la máquina.

**ATTENTION!**  
Die Batterie scheint zu kalt zu sein. Sie kann nicht mehr Schadstoffe aus der Luft filtern. Vermeiden Sie die Benutzung der Maschine.

**ACHTUNG!**  
Die Batterie scheint zu kalt zu sein. Sie kann nicht mehr Schadstoffe aus der Luft filtern. Vermeiden Sie die Benutzung der Maschine.

**ATTENZIONE!**  
È stato azionato il dispositivo di emergenza con questo apparecchio perché non funzionava o perché era fuori allineamento. Assicurarsi che il cavo della batteria è collegato correttamente alla macchina e che la batteria è inserita correttamente.  
The emergency stop device has been activated with this machine or it was not working properly. Make sure the battery cable is connected correctly to the machine and the battery is inserted correctly.

**ATTENTION!**  
Batterie sind nicht richtig angeschlossen oder nicht richtig ausgerichtet. Die Notbremse wurde durch dieses Gerät ausgelöst. Stellen Sie sicher, dass das Batteriekabel richtig angeschlossen ist und die Batterie richtig in der Maschine ist.

**¡ATENCIÓN!**  
Se activó el interruptor de emergencia con este dispositivo porque no funcionaba o porque estaba fuera de alineación. Asegurarse de que el cable de la batería está conectado correctamente a la máquina y de que la batería está insertada correctamente.

**ATTENTION!**  
Die Notbremse wurde durch dieses Gerät ausgelöst, weil es nicht funktionierte oder es nicht richtig ausgerichtet war. Stellen Sie sicher, dass das Batteriekabel richtig angeschlossen ist und die Batterie richtig in der Maschine ist.

**ACHTUNG!**  
Die Notbremse wurde durch dieses Gerät ausgelöst, weil es nicht funktionierte oder es nicht richtig ausgerichtet war. Stellen Sie sicher, dass das Batteriekabel richtig angeschlossen ist und die Batterie richtig in der Maschine ist.


**RICARICA DELLE BATTERIE**  
Caricare la batteria solo quando il display o le luci sul pannello indicano livello zero. Il tempo di ricarica della batteria deve essere di minimo 12 ore. Attendere sempre l'accensione del led verde prima di considerare terminata la ricarica.  
Charge the battery only when the display or the lights of the instrument panel indicate level zero. Charge time of the battery must be at least 12 hours. Always wait for the switching on of the green led, only when the recharge has been completed.

**BATTERY CHARGING**  
Charge the battery only when the display or the lights of the instrument panel indicate level zero. Charge time of the battery must be at least 12 hours. Always wait for the switching on of the green led, only when the recharge has been completed.

**CARGA DE LA BATERIA**  
Cargar la batería solamente cuando el nivel de batería y las luces del panel indican el nivel cero. El tiempo de carga de la batería será de 12 horas como mínimo. Esperar siempre el encendido de la luz verde antes que considere la recarga terminada.

**RECHARGE DES BATTERIES**  
Charger la batterie seulement quand le témoin de batterie ou la lampe témoin sur le tableau de bord indiquent le niveau zéro. Le temps de recharge de la batterie est de au minimum de 12 heures. Attendre toujours l'allumage du led vert avant de considérer la recharge terminée.

**WIEDERAUFLADEN DER BATTERIEN**  
Die Batterie darf nur geladen werden, wenn die Batterie-Anzeige oder die Batterieleuchte des Bedienfelds von Null anzeigt. Die Ladezeit der Batterie muß mindestens 12 Stunden betragen. Warten Sie immer bis die Anzeige grün aufleuchtet, erst dann ist die Ladung vollständig durchgeführt.



Do not go near to the built head as the brush is moving.

437703



CIRCUIT BREAKER

459296



428291









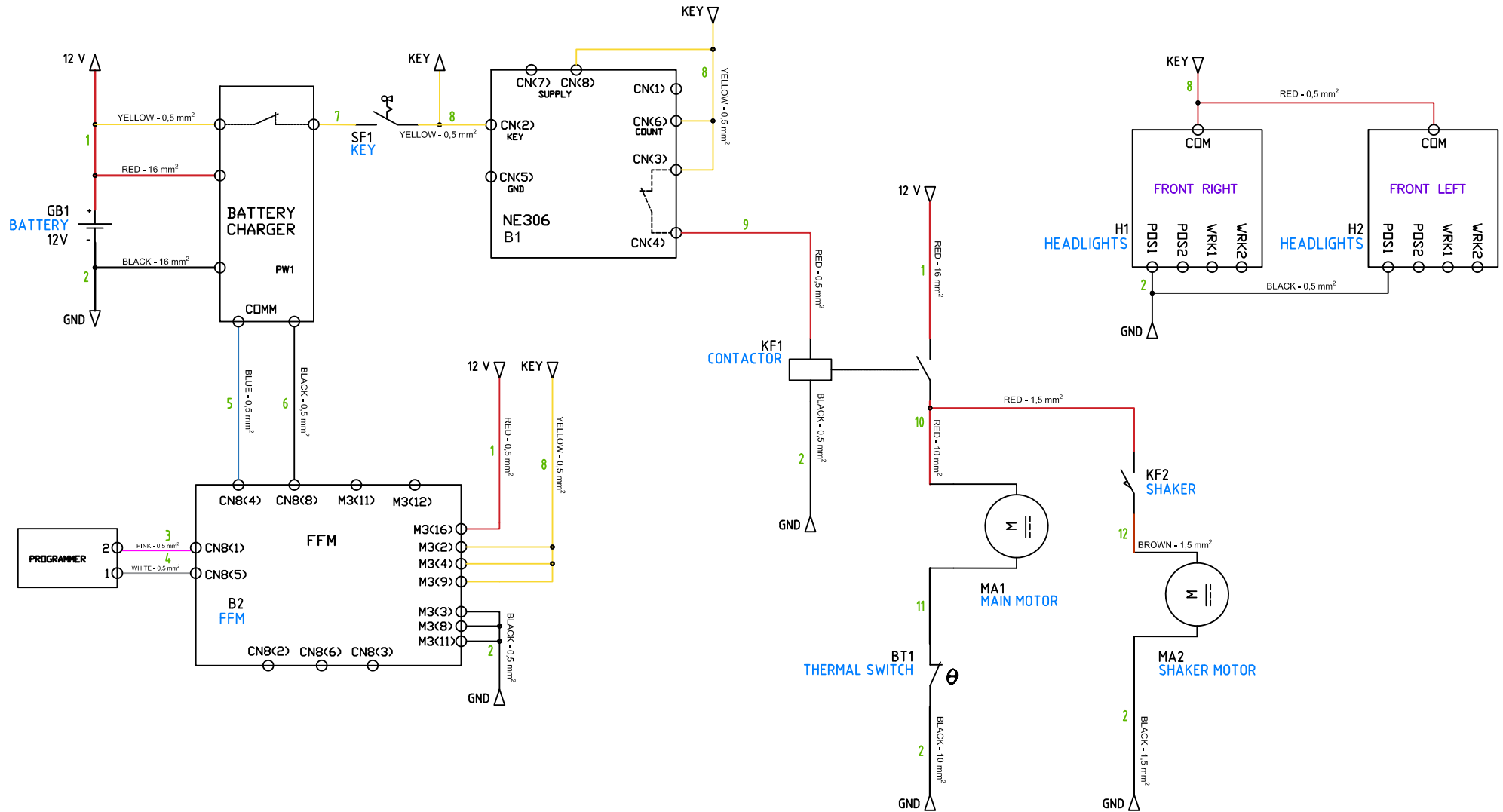




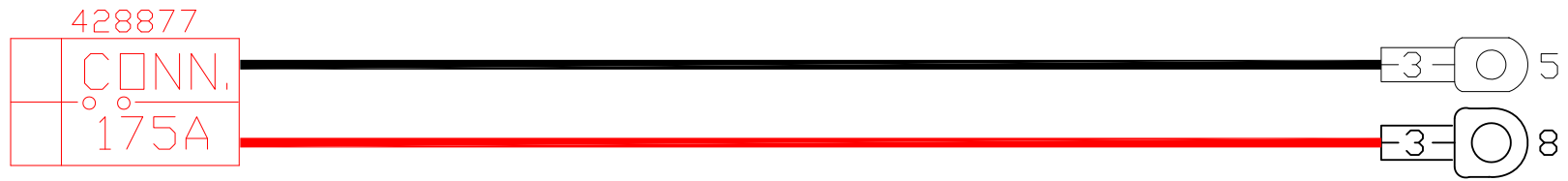
459815

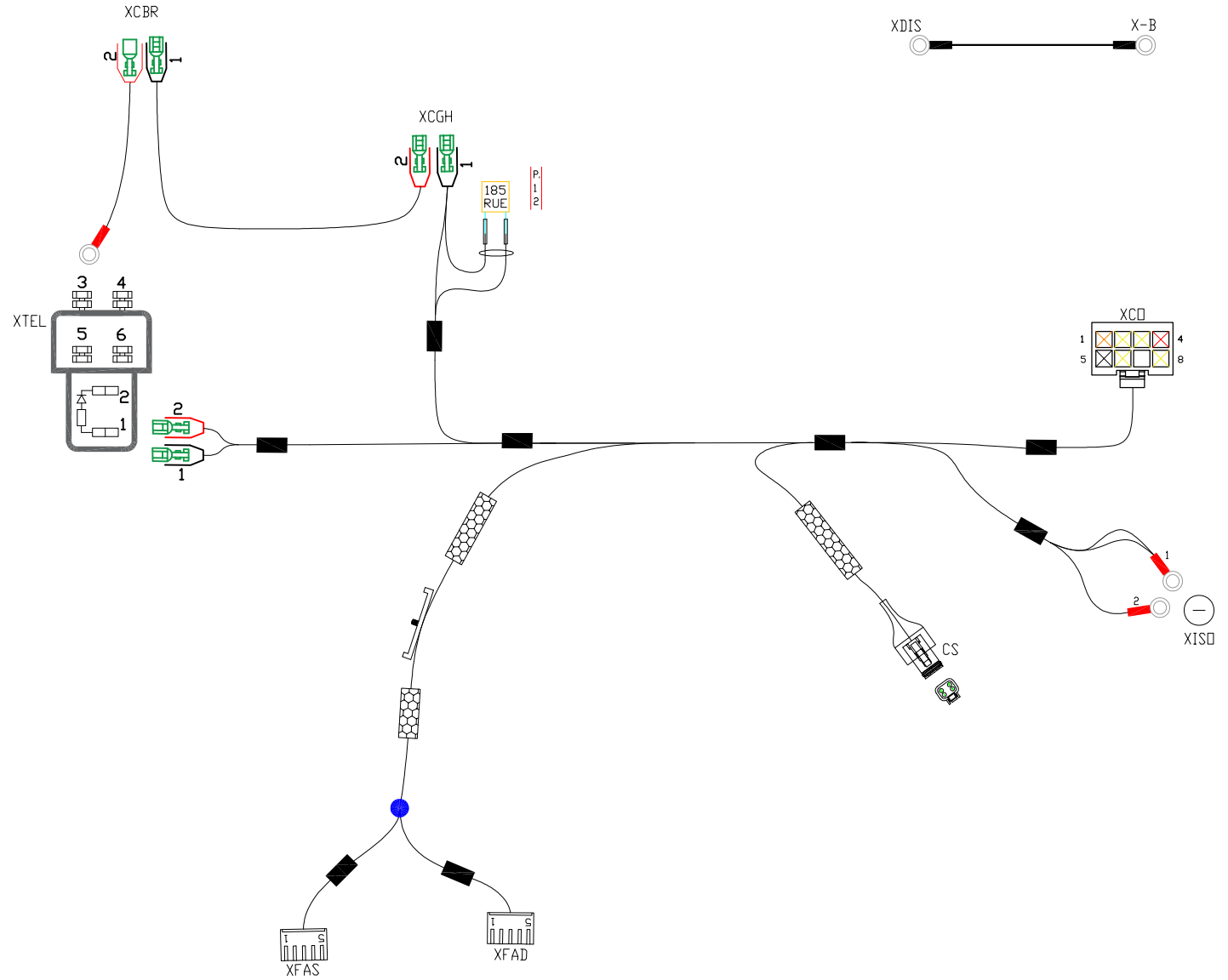
# SCHEMA ELETTRICO FUNZIONALE FUNCTIONAL WIRING DIAGRAM

Cod:  
Doc: 10131439-AA



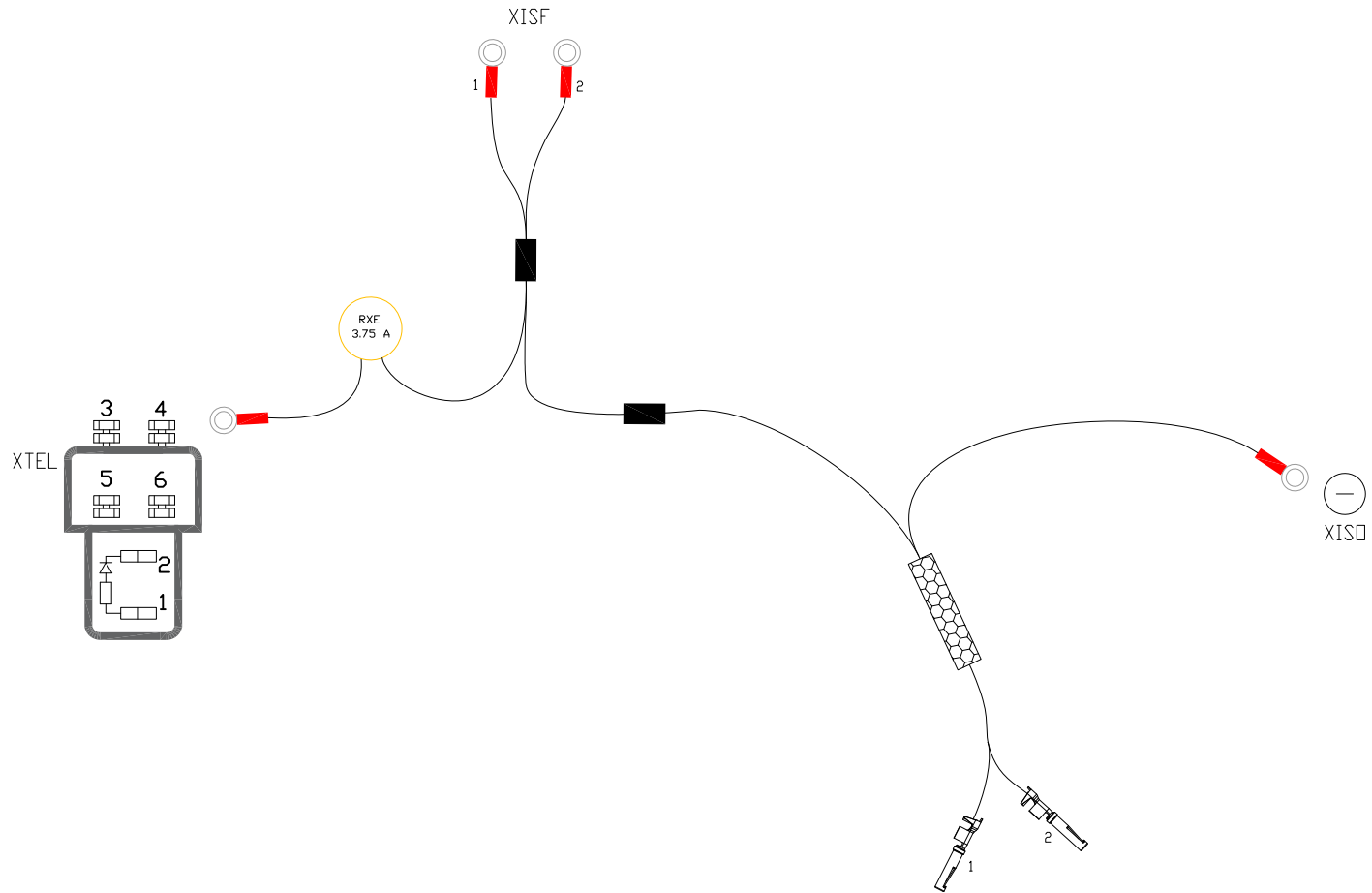




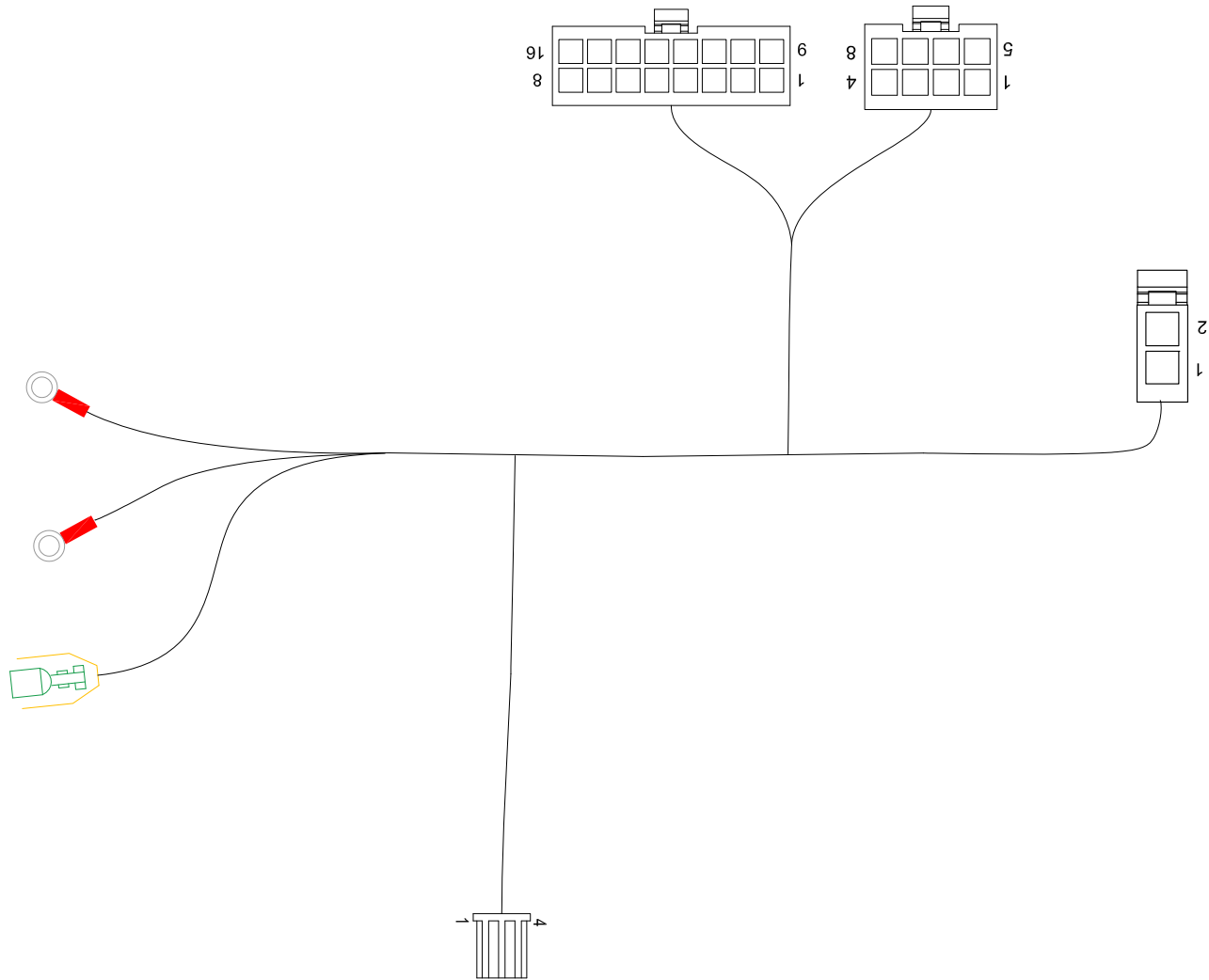


CAVI SCUOTIFILTRO ELETTRICO  
FILTER SHAKER CABLES

Cod: 458850  
Doc: 10126541 AA













HILLYARD INDUSTRIES - PO Box 909 - St. Joseph, Missouri 64502-0909 U.S.A. - Telephone: 816-233-1321 - [www.hillyard.com](http://www.hillyard.com)