

brightstarts™

FAIRY TALE DREAMS DOOR JUMPER™

11256-WW



Door Jumper • Saltador para puerta • Youpala •
Türhopser • Saltador de porta • Seggiolino molleggiato
da agganciare alla porta

brightstarts.com


kidsii.com

ENGLISH

IMPORTANT! KEEP FOR FUTURE REFERENCE



WARNING

To Prevent Serious Injury or Death:

- Use the door jumper only if the child meets ALL of the following conditions:
 - Can sit up by himself or herself (approximately six months of age)
 - Weighs less than 26 lbs (12 kg).
- Only use the product on a recommended interior door frame.
 - Ensure that the product is properly secured in the center of the door frame before each use
 - Only use for a wall thickness between 4 - 5" (10.2 - 12.7 cm) and with a trim thickness of at least .5" (13 mm).
 - Do not secure to the door trim.
- Never leave child unattended. Always keep child in view while in the door jumper.
- Ensure that the child is correctly and safely positioned in the door jumper.
- Allow child to use the door jumper only for short periods of time (20-minute intervals).
- Do not use the product as a swing.
- Ensure that door cannot close on the door jumper.
- It can be dangerous to allow other children to play near the door jumper.
- Do not add additional strings or straps to product.
- Strings can cause strangulation! DO NOT place items with a string around child's neck such as hood strings or pacifier cords. DO NOT suspend strings over product or attach strings to toys.

IMPORTANT

- Adult assembly required.
- Please read all instructions before assembly and use of the product.
- Care should be taken in unpacking and assembly.
- Examine product frequently for damaged, missing, or loose parts.
- DO NOT use if any parts are missing, damaged, or broken.
- Contact Kids II for replacement parts and instructions if needed. Never substitute parts.

Care and Cleaning

Fabric Seat – First, you must remove the fabric seat and frame halves.

To wash the fabric seat... Machine wash the fabric seat in cold water. Use a gentle wash cycle with no bleach. Tumble dry, using low heat.

Plastic Parts and Toys– Wipe clean with damp cloth and mild soap. Air dry. Do not immerse in water.

ESPAÑOL

¡¡IMPORTANTE! CONSÉRVELO PARA REFERENCIA FUTURA



ADVERTENCIA

PARA EVITAR LESIONES GRAVES O LA MUERTE:

- Use el saltador para puerta sólo si el bebé cumple con TODAS las siguientes condiciones:
 - Se puede sentar por sus propios medios (aproximadamente a los seis meses de edad)
 - Pesa menos de 26 lb (12 kg).
- Sólo utilice el producto en un marco de puerta de interior recomendado.
 - El producto debe estar asegurado apropiadamente en el centro del marco de la puerta antes de cada uso.
 - Sólo debe utilizarse con una pared de entre 4 - 5" (10,2 - 12,7 cm) de grosor y con un borde de al menos 0,5" (13 mm) de grosor.
 - No lo asegure al borde de la puerta.
- Nunca deje al bebé desatendido. Siempre tenga al niño a la vista mientras esté en el saltador para puerta.
- Asegúrese de que el niño esté colocado de forma correcta y segura en el saltador para puerta.
- Permita al niño usar el saltador para puerta sólo durante períodos breves (intervalos de 20 minutos).
- No utilice el producto como una mecedora.
- Asegúrese de que la puerta no se pueda cerrar sobre el saltador para puerta.
- Puede ser peligroso dejar que otros niños jueguen cerca del saltador para puerta.
- No agregue cuerdas ni correas adicionales al producto.
- ¡Las cuerdas pueden provocar estrangulamiento! NO coloque artículos con cuerdas alrededor del cuello del niño, como cuerdas de capuchas o de chupetes. NO suspenda cordones sobre el producto ni los ate a los juguetes.

IMPORTANTE

- Se requiere el armado por parte de un adulto.
- Por favor lea todas las instrucciones antes de armar y usar la mecedora.
- Se debe tener cuidado al desempacar y armar el producto.
- Examine el producto con frecuencia en busca de partes dañadas, extraviadas o sueltas.
- NO lo utilice si se extravía, daña o rompe alguna pieza.
- De ser necesario, contacte a Kids II para obtener piezas de repuesto e instrucciones. Nunca sustituya las piezas.

Cuidado y limpieza

Asiento de tela: primero debe retirar el asiento de tela y las mitades del armazón.

Para lavar el asiento de tela... Lave el asiento de tela en una lavadora con agua fría. Use un ciclo de lavado suave. No use cloro. Séquelo en una secadora a baja temperatura.

Juguetes y piezas plásticas: Limpie con un paño húmedo y jabón suave. Deje secar al aire. No sumerja en agua.

FRANÇAIS

IMPORTANT! À CONSERVER POUR CONSULTATION ULTÉRIEURE.



AVERTISSEMENT

AFIN D'ÉVITER TOUT RISQUE D'ACCIDENT GRAVE, VOIRE DE DÉCÈS :

- Utiliser le youpala uniquement si l'enfant remplit TOUTES les conditions suivantes :
 - Il peut s'asseoir seul (à environ six mois)
 - Il pèse moins de 12 kg.
- Utiliser le produit uniquement sur un cadre intérieur de porte recommandé.
 - S'assurer que le produit est correctement fixé au centre du cadre de la porte avant chaque utilisation.
 - Utiliser uniquement si l'épaisseur du mur est comprise entre 10,2 - 12,7 cm, et si l'épaisseur du linteau est d'au moins 13 mm.
 - Ne pas attacher au linteau de la porte.
- Ne jamais laisser votre enfant sans surveillance. Ne jamais quitter l'enfant des yeux lorsqu'il est dans le youpala.
- S'assurer que l'enfant est placé correctement et de manière sûre dans le youpala.
- Ne laisser l'enfant utiliser le youpala que pendant des périodes de courte durée (20 minutes).
- Ne pas utiliser le produit comme une balançoire.
- S'assurer que la porte ne peut pas se fermer sur le youpala.
- Il peut s'avérer dangereux de laisser d'autres enfants jouer à proximité du youpala.
- Ne pas ajouter de cordes et de courroies supplémentaires à ce produit.
- Les cordes peuvent être la cause d'un étranglement ! NE PAS placer d'articles munis d'un cordon, tels qu'un cordon de capuche ou une attache-sucette, autour du cou de l'enfant. NE PAS suspendre de cordes au-dessus du produit ou attacher de ficelles aux jouets.

IMPORTANT

- À assembler par un adulte.
- Veuillez lire toutes les instructions avant le montage et l'utilisation de ce produit.
- Prendre toutes précautions requises lors du déballage et de l'assemblage.
- Examiner régulièrement le produit pour s'assurer qu'aucune pièce n'est endommagée, manquante ou mal fixée.
- NE PAS utiliser le produit s'il manque des pièces, ou si elles sont endommagées ou cassées.
- Veuillez contacter Kids II pour obtenir des pièces de rechange et des instructions, si nécessaire. Ne jamais substituer de pièces.

Entretien et nettoyage

Siège en tissu – Vous devez commencer par enlever le siège en tissu et les demi-cadres.

Pour laver le siège de tissu... Lavez le siège à la machine à l'eau froide. Choisissez le cycle délicat, sans agent de blanchiment. Séchez en machine, à basse température.

Pièces et jouets en plastique – Essuyer à l'aide d'un chiffon imbibé d'eau et d'un détergent doux. Séchage à l'air libre. Ne pas plonger dans l'eau.

DEUTSCHE

WICHTIG! ZUM SPÄTEREN NACHSCHLAGEN AUFBEWAHREN.



WARNUNG

Zur Vermeidung schwerer oder tödlicher Verletzungen:

- Benutzen Sie den Türhopser nur dann, wenn das Kind ALLE nachstehenden Bedingungen erfüllt:
 - Es kann selbständig aufrecht sitzen (ca. 6 Monate alt)
 - Es wiegt weniger als 12 kg
- Verwenden Sie das Produkt nur an einem empfohlenen Innentürrahmen.
 - Stellen Sie sicher, dass das Produkt vor jeder Benutzung ordnungsgemäß in der Mitte des Türrahmens befestigt ist.
 - Nur für Wandstärken zwischen 10,2 - 12,7 cm (4 - 5 Zoll) und mit einer Stärke der Türverkleidung von mindestens 13 mm (ein halber Zoll) verwenden.
 - Nicht an der Türverkleidung befestigen.
- Lassen Sie das Kind niemals unbeaufsichtigt. Behalten Sie das Kind immer im Auge, während es im Türhopser ist.
- Stellen Sie sicher, dass das Kind im Türhopser korrekt und sicher positioniert ist.
- Gestatten Sie dem Kind die Benutzung des Türhopsers nur für kurze Zeiträume (20-Minuten-Intervalle).
- Benutzen Sie das Produkt nicht als Schaukel.
- Sorgen Sie dafür, dass sich die Tür nicht in Richtung Türhopser schließen kann.
- Es kann gefährlich sein, anderen Kindern das Spielen in der Nähe des Türhopsers zu erlauben.
- Bringen Sie keine zusätzlichen Schnüre oder Bänder am Produkt an.
- Schnüre können zu Strangulation führen! Legen Sie KEINE Gegenstände mit einer Schnur, wie z. B. Mützen mit Schnur oder Schnuller mit Band, um den Hals des Kindes. Hängen Sie KEINE Schnüre über das Produkt und befestigen Sie keine Schnüre an Spielzeugen.

WICHTIG

- Der Zusammenbau muss von einem Erwachsenen vorgenommen werden.
- Die Anleitung vor dem Zusammenbau und Gebrauch sorgfältig durchlesen.
- Beim Auspacken und Zusammenbau sorgfältig vorgehen.
- Das Produkt regelmäßig auf beschädigte, fehlende oder lockere Teile überprüfen.
- NICHT verwenden, wenn Teile fehlen, beschädigt oder kaputt sind.
- Bitte wenden Sie sich an Kids II, wenn Ersatzteile oder Anleitungen benötigt werden
- Ersetzen Sie niemals Originalteile durch andere Teile.
- Dieses Produkt ist nicht zum Schlafen bestimmt. Falls Ihr Kind schlafen muss, legen Sie es in eine geeignete Krippe oder ein Bett.

Pflege und Reinigung

Stoffsitz – Zunächst müssen Sie den Stoffsitz und die Gestellhälften abnehmen.

Zum Waschen des Stoffsitzes... Stoffsitz in kaltem Wasser in der Waschmaschine waschen. Schonwaschgang einstellen, kein Bleichmittel verwenden. Bei niedriger Temperatur trocknen.

Kunststoffteile und Spielzeug – Mit einem feuchten Tuch und milder Seife abwischen. An der Luft trocknen lassen. Nicht in Wasser eintauchen.

PORTUGUÊS

IMPORTANTE! GUARDE PARA REFERÊNCIA FUTURA.

ATENÇÃO

PARA PREVENIR FERIMENTOS GRAVES OU MORTE:

- Use o saltador de porta apenas se a criança satisfizer **AMBAS** as seguintes condições:
 - puder sentar sozinha (cerca de seis meses de idade); e
 - pesar menos de 12 kg.
- Use o produto somente num batente de porta interno recomendado.
 - Certifique-se de que o produto esteja preso com firmeza no centro do batente da porta antes de cada uso.
 - Use somente numa parede com espessura entre 10,2 - 12,7 cm e com uma estrutura com espessura mínima de 13 mm.
 - Não prenda na estrutura da porta.
- Nunca deixe a criança desacompanhada. Sempre observe a criança enquanto ela estiver no saltador de porta.
- Certifique-se de que a criança esteja posicionada corretamente e de forma segura no saltador de porta.
- O saltador de porta deve ser utilizado apenas durante curtos períodos (intervalos de 20 minutos).
- Não use o produto como balanço.
- Certifique-se de que a porta não possa ser fechada no saltador de porta.
- Pode ser perigoso permitir que outras crianças brinquem próximo do saltador de porta.
- Não acrescente tiras ou cordas extras ao produto.
- Cordas podem causar estrangulamento! **NÃO** coloque itens com cordão em volta do pescoço da criança como capuz com cordões ou fitas para prender chupetas. **NÃO** coloque cordas suspensas sobre o produto nem prenda cordas nos brinquedos.

IMPORTANTE

- É necessário que a montagem seja feita por um adulto.
- Leia todas as instruções antes de montar e usar.
- É necessário ter cuidado ao desembalar e montar o produto.
- Examine o produto freqüentemente quanto a danos, partes soltas ou ausentes.
- **NÃO** use se houver partes ausentes, danificadas ou quebradas.
- Entre em contato com a Kids II, Inc. para peças de substituição e instruções, se necessário. Nunca substitua peças.

Cuidados e limpeza

Assento de tecido – Primeiro, você deve remover o assento de tecido e as metades da estrutura.

Para lavar o assento em tecido... Lave o assento em tecido na máquina com água fria. Use ciclo de lavagem delicada sem alvejante. Seque na secadora de roupas, com aquecimento baixo.

Peças de plástico e brinquedos – Limpe com um pano úmido e sabão neutro. Seque ao ar livre. Não mergulhe os itens na água.

ITALIANO

IMPORTANTE! CONSERVARE PER REFIAMENTO FUTURO.



AVVERTENZA

Per evitare lesioni gravi o morte:

- Il seggiolino molleggiato da agganciare alla porta può essere utilizzato solo se vengono soddisfatte TUTTE le seguenti condizioni:
 - È in grado di stare seduto eretto senza aiuto (circa sei mesi di età)
 - Il bambino è di peso inferiore ai 12 kg (26 libbre).
- Utilizzare il prodotto solamente su telai interni di porte del tipo consigliato.
 - Prima di ogni utilizzo, verificare che il prodotto sia correttamente assicurato al centro del telaio
 - Utilizzare solo con pareti di spessore compreso tra 10,2 e 12,7 cm (4 e 5 po) e con finiture di almeno 13 mm (0,5 po) di spessore.
 - Non agganciare alle finiture della porta.
- Non lasciare mai il bambino non sorvegliato. Tenere sempre il bambino in vista quando si trova nel seggiolino molleggiato da agganciare alla porta.
- Verificare che il bambino sia seduto e posizionato correttamente nel seggiolino molleggiato da agganciare alla porta.
- Lasciare che il bambino usi il seggiolino molleggiato da agganciare alla porta solo per brevi periodi di tempo (intervalli di 20 minuti).
- Non utilizzare il prodotto come altalena.
- Verificare che la porta non possa chiudersi sul seggiolino molleggiato da agganciare alla porta.
- Può essere pericoloso lasciare giocare altri bambini vicino al seggiolino molleggiato da agganciare alla porta.
- Non applicare al prodotto altri lacci o cinghie.
- I lacci possono causare strangolamento! NON sistemare oggetti con lacci intorno al collo del bambino, ad es. lacci del cappuccio o cordino del ciuccio. NON appendere lacci sopra il prodotto e non attaccare stringhe ai giocattoli.

IMPORTANTE

- Il montaggio deve essere effettuato da un adulto.
- Si prega di leggere tutte le istruzioni prima di montare ed usare.
- Prestare attenzione durante l'estrazione dalla confezione e il montaggio.
- Esaminare con frequenza il prodotto per accertarsi che non ci siano parti danneggiate, mancanti o allentate.
- Non utilizzare il prodotto se danneggiato o rotto.
- Se necessario, rivolgersi a Kids II per avere pezzi di ricambio e istruzioni. Non sostituire mai le parti.

Manutenzione e pulizia

Seggiolino in stoffa – Togliere innanzitutto il seggiolino in stoffa e le due parti della struttura.

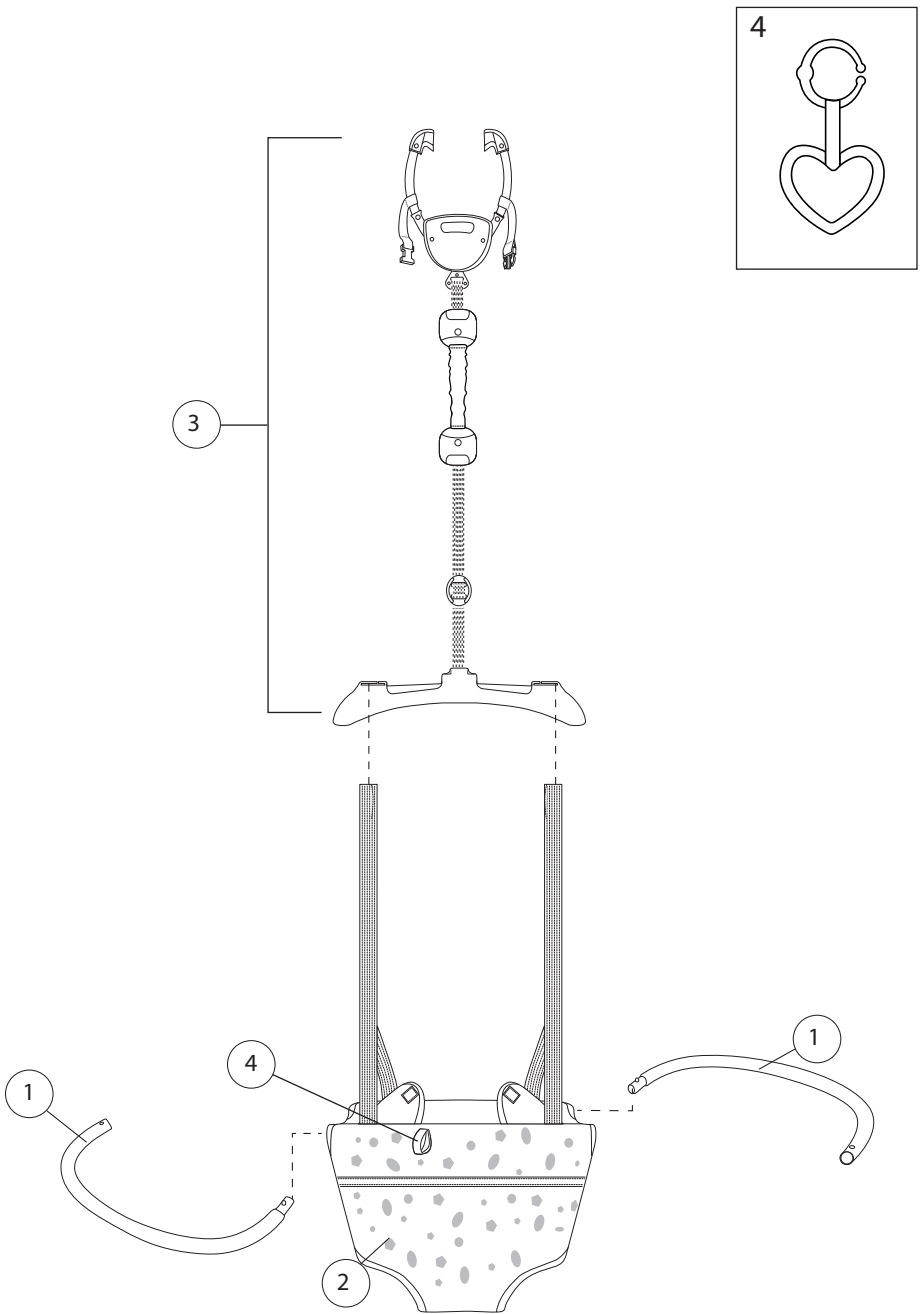
Lavaggio del seggiolino in stoffa... Lavare in lavatrice con acqua fredda. Lavare a ciclo delicato e senza candeggiare. Asciugare in asciugatrice a bassa temperatura.

Pulire i giocattoli e le parti in plastica con un panno umido e un detergente delicato. Lasciare asciugare all'aria. Non immergere in acqua.

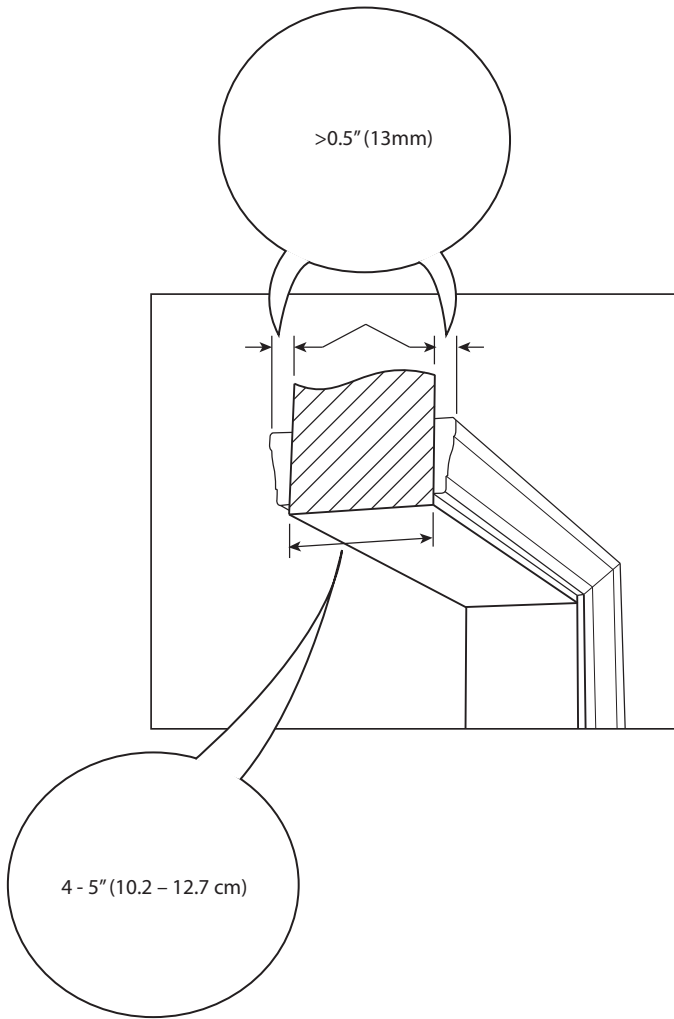
Parts List and Drawing • Lista de partes y dibujos • Liste des pièces et dessins
 Teileliste und Montagezeichnung • Lista de Peças e Desenho • Elenco dei componenti e disegni

No. No. N°	Qty. Cant. Qté	Description	Descripción	Description
1	(2)	Frame half	Mitad del armazón	Demi-cadre
2	(1)	Fabric seat & webbing	Asiento de tela y entramado	Siège en tissu et sangles
3	(1)	Clamp and Height Adjustment Assembly	Armado de la abrazadera, el entramado y ajuste de altura	Montage de la pince et du filet et réglage de la hauteur
4	(1)	Toys	Los juguetes	Des jouets

Nr. N.º N.	Anz. Qtd. Qtà.	Beschreibung	Descrição	Descrizione
1	(2)	Gestellhälfte	Metade da estrutura	Metà del telaio
2	(1)	Stoffsitz und Gurtband	Assento de tecido e tiras reforçadas	Seggiolino in stoffa e fascia rinforzat
3	(1)	Klemme, Gurtband und Vorrichtung für Höhenverstellung	Montagem com ajuste de altura, grampo e cinto	Morsetto, fascia rinforzata e gruppo di regolazione dell'altezza
4	(1)	Spielzeuge	Brinquedos	i giocattoli

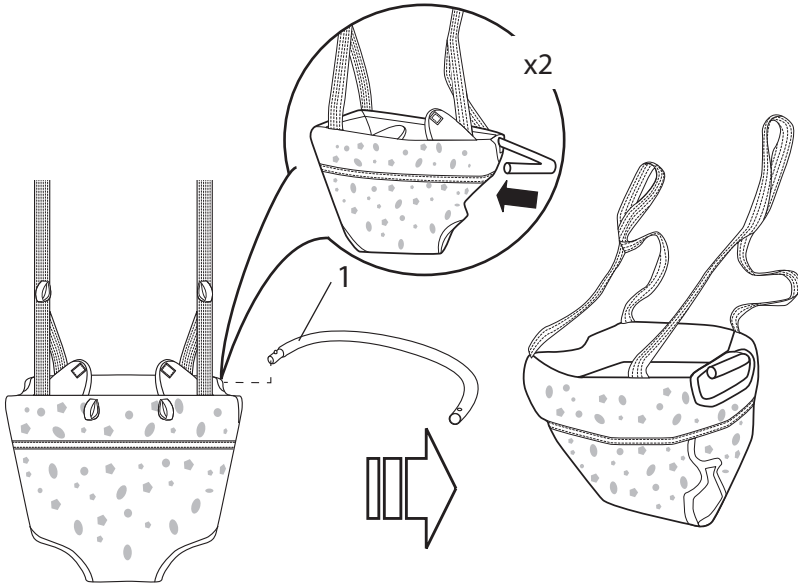


1

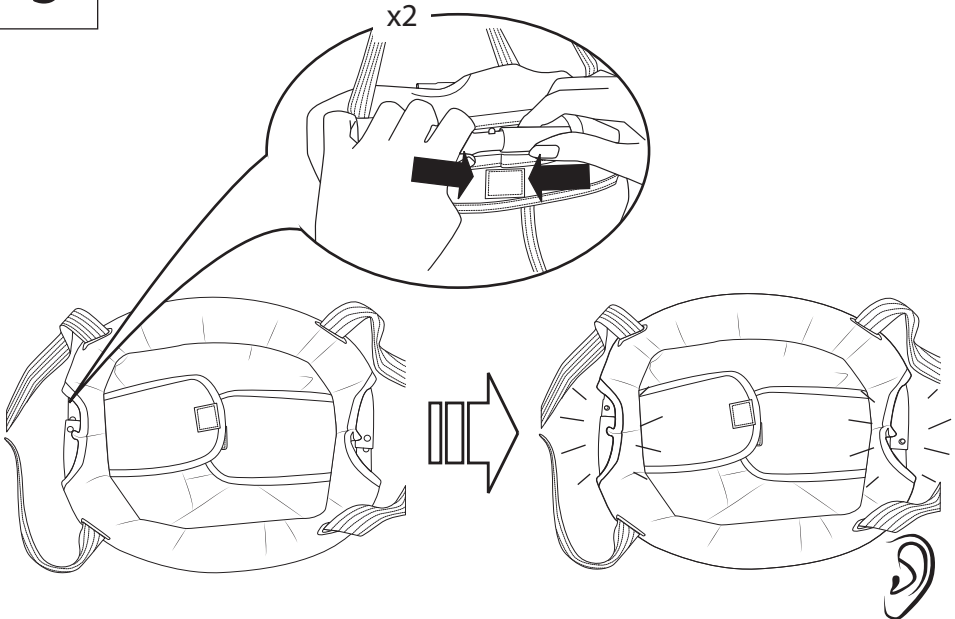


2

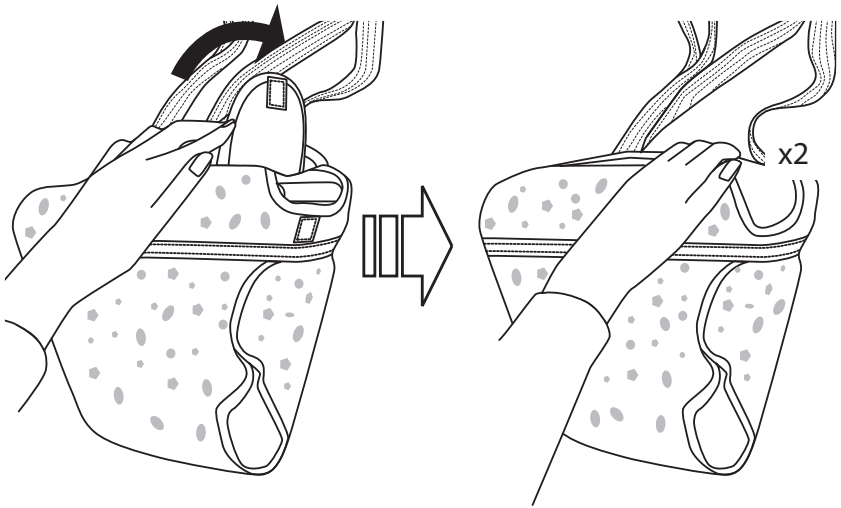
- ★ When item #1 is pre-inserted, skip this step.
Omita este paso cuando el artículo n.º 1 esté previamente insertado.
Lorsque l'élément #1 est pré-inséré, veuillez omettre cette étape.
Wenn Teil Nr. 1 schon vorab eingesetzt wurde, diesen Schritt überspringen.
Quando o item n.º 1 estiver pré-colocado, pule este passo.
Se l'art. n.1 è preinserito, saltare questo passo.



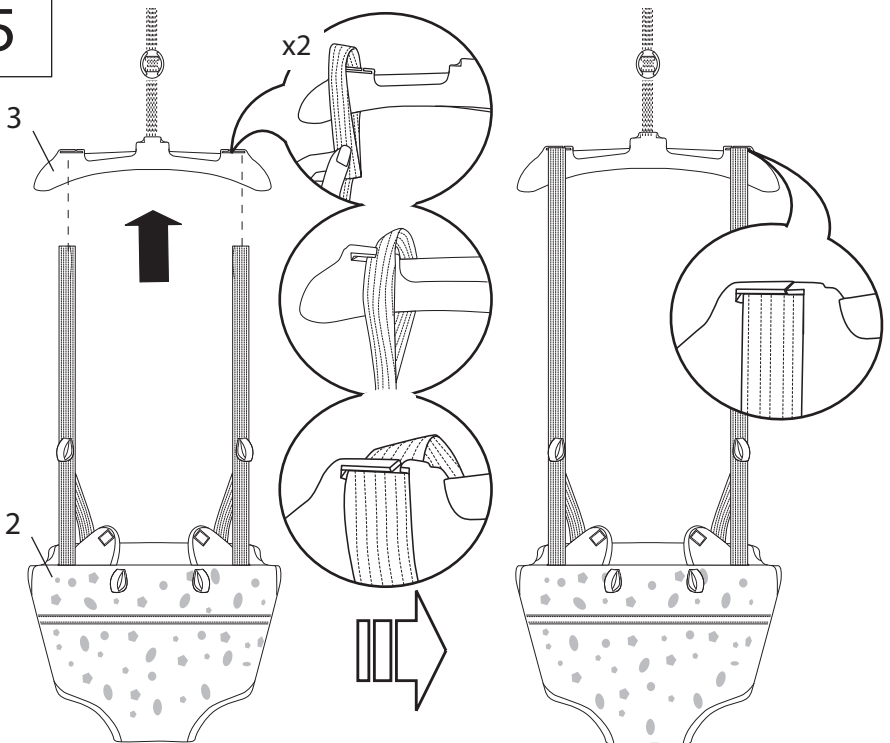
3



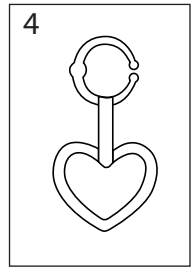
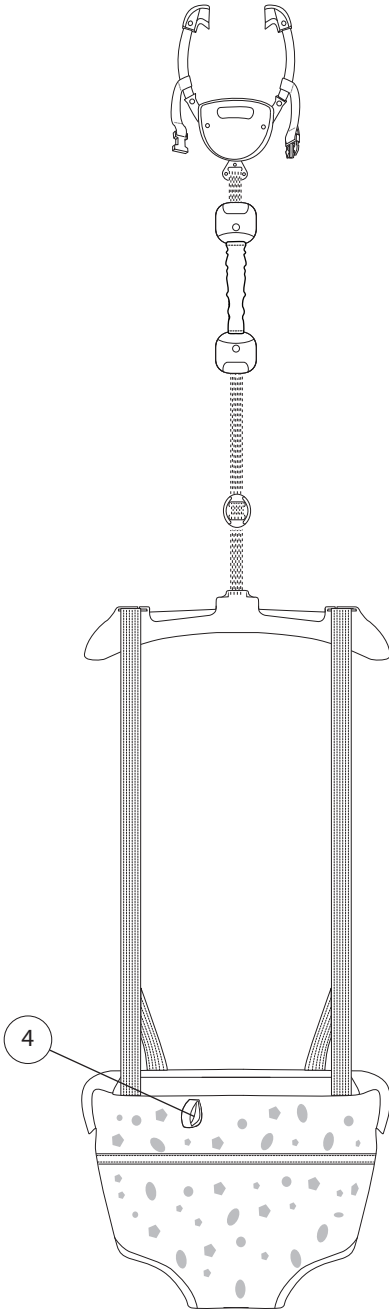
4



5



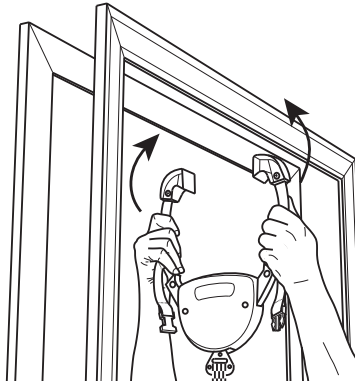
6



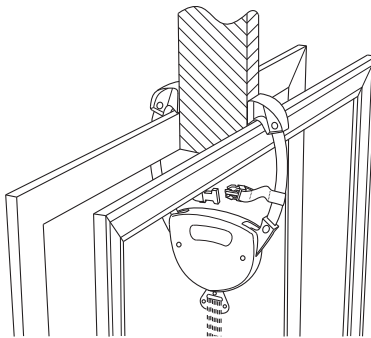
Operating Instructions • Instrucciones de funcionamiento • Mode d'emploi • Bedienungsanleitung • Instruções de funcionamento • Istruzioni d'uso

Mounting the Door Jumper • Montaje del saltador para puerta • Montage du siège sauteur suspendu • Montage des Türhopsers • Montando o pula-pula de porta • Montaggio del seggiolino molleggiato da agganciare alla porta

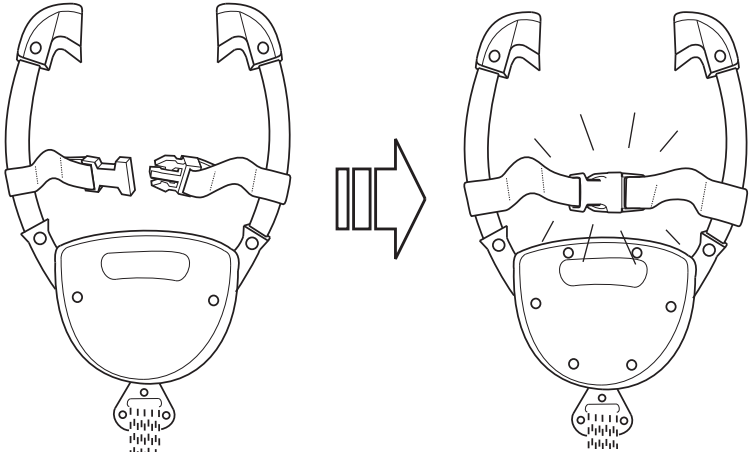
1



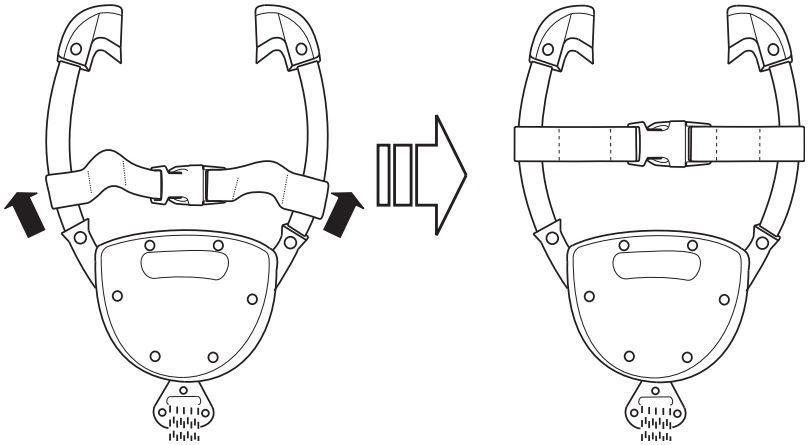
2



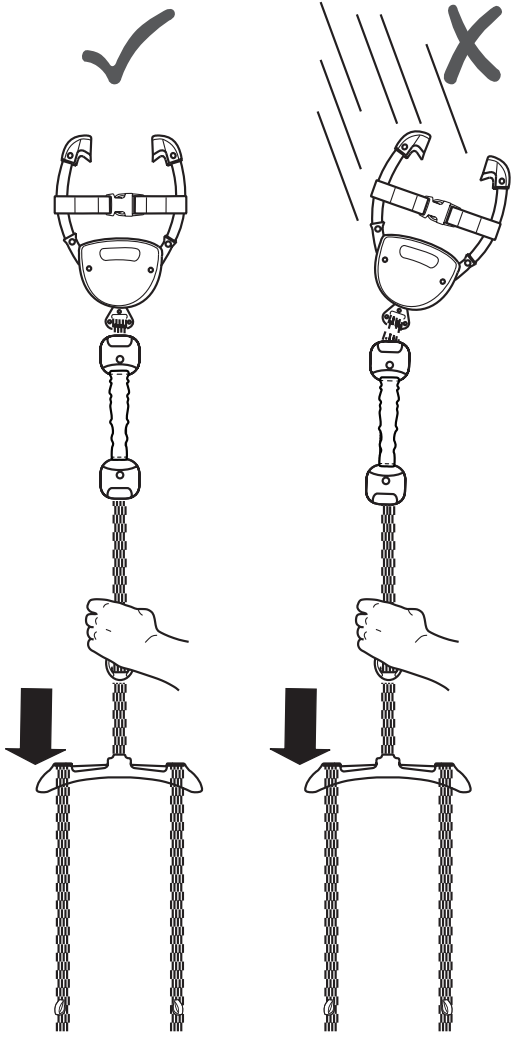
3



4

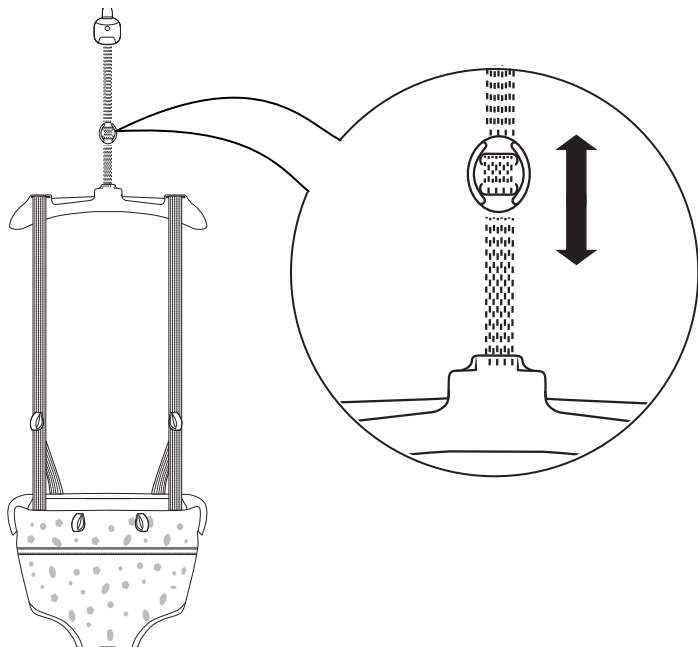


5

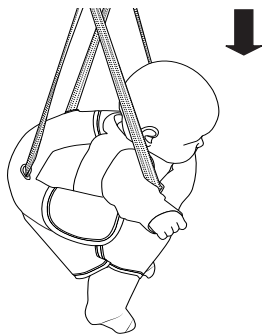


**Adjusting the Seat Height • Ajuste de la altura del asiento
Ajustez la hauteur du siège • Einstellen der Sitzhöhe • Ajuste da
altura do assento • Regolazione dell'altezza del seggiolino**

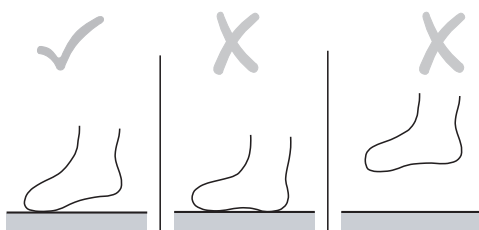
1



2

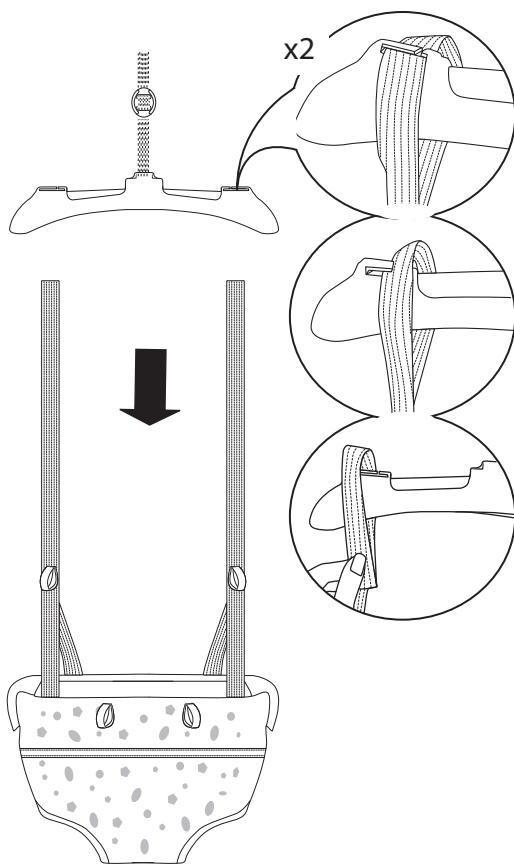


3

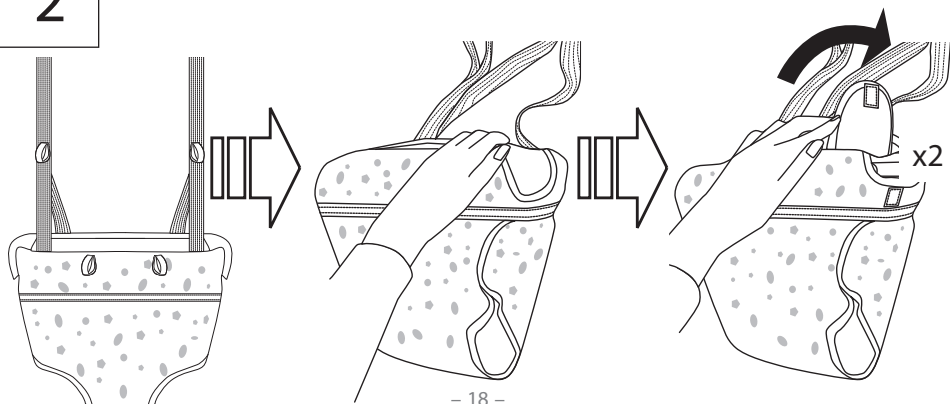


Removing Fabric seat & webbing • Cómo retirar el asiento de tela y el entramado • Siège en tissu amovible et sangles • Abnahme des Stoffsitzes und des Gurtbandes • Removendo o assento de tecido e as tiras reforçadas • Rimozione del seggiolino in stoffa e della fascia rinforzata

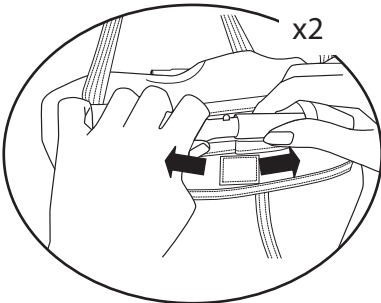
1



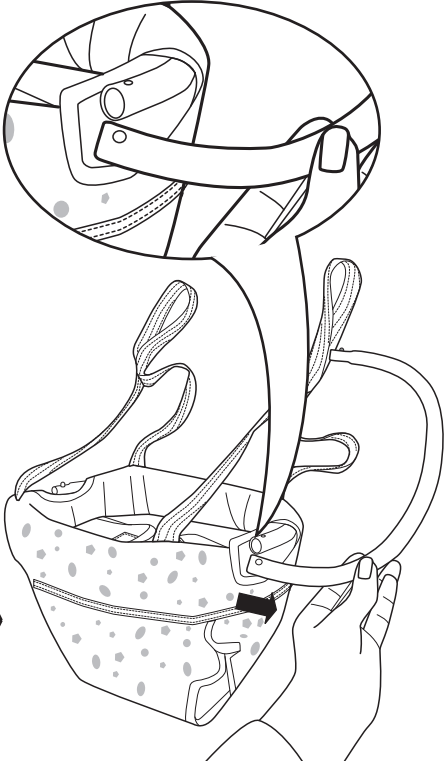
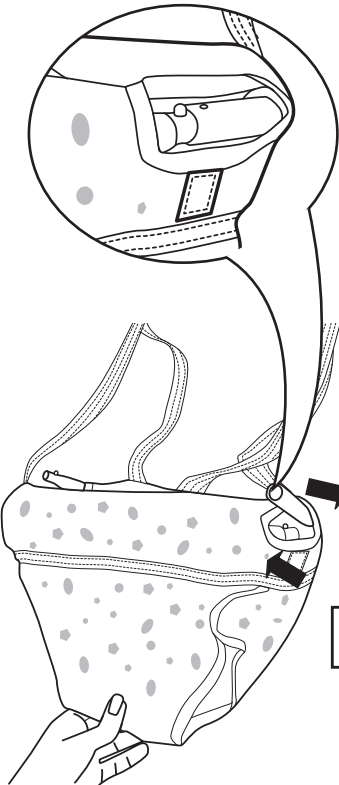
2



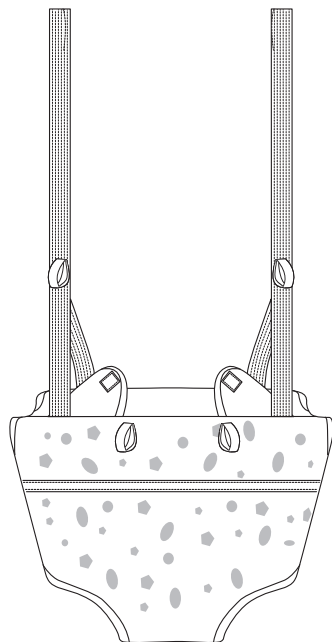
3



4



5



Kids II®

bright
starts



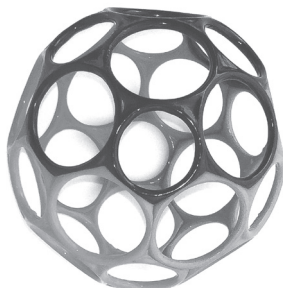
baby
einstein™



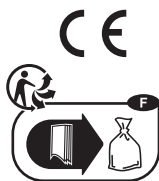
ingenuity™



oBall



kidsii.com/discover



MANUFACTURED FOR • FABRIQUÉ POUR **KIDS II®** • ©2018 KIDS II, INC.
KIDS II, INC., ATLANTA, GA USA 30305 • 1-800-230-8190 • www.kidsii.com/help
KIDS II CANADA CO. TORONTO, ONTARIO CANADA M2J 5C2 • 1-800-230-8190
KIDS II AUSTRALIA PTY LIMITED CASTLE HILL, NSW AUSTRALIA 2154 • (02) 9894-1855
KIDS II JAPAN K.K. SHINJUKU-KU, TOKYO, JAPAN, 163-0529 • (03) 5322-6081
KIDS II US MÉXICO S.A. DE C.V. AVE. VASCO DE QUIROGA NO. 3900 – 905A COL. LOMAS DE SANTA FE • CUAJIMALPA DE MORELOS, MÉXICO D.F. • C.P. 05300 • (55) 5292-8488
KIDS II UK LTD. 725 CAPABILITY GREEN, LUTON, BEDFORDSHIRE, UK, LU1 3LU • +44 01582 816 080
KIDS II AMSTERDAM • +31 20 2410934

EN • ES • FR • DE • PT • IT 11256_GWW_JS103117

PRINTED IN CHINA • IMPRIMÉ EN CHINE