

drive™

www.drivemedical.com

REV4.04.22.14

toilet safety rail

riel de seguridad
para el inodoro

accoudoirs pour
cabinet d'aisance

item # RTL12087



EU Authorized Representative
Drive International, LLC
Globe Lane - Stockport
DUKINFIELD SK16 4RE, GB

www.drivemedical.com

drive™

installation instructions

1. Remove contents from carton.
2. Assemble frame by inserting armrest section into two frame support sections by depressing brass push pins on armrest and inserting into receptacles. Note that front of armrest should correspond to section with rubber tips. When in place, push buttons with snap into place. Insert "E" clip into back of frame to secure armrest to frame. Repeat for second armrest. (Figure 1)

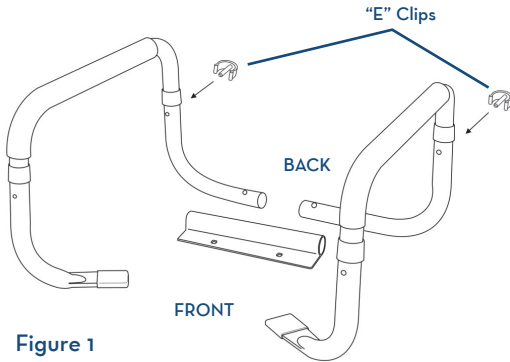


Figure 1

3. Remove existing toilet seat from toilet. Be sure to save the existing screws as they will be needed to attach the frame bracket and re-attach the seat. (Figure 2)

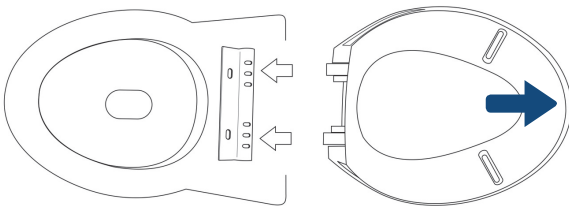


Figure 2

4. Place frame bracket on toilet with tube on bracket closest to tank. Position toilet seat and cover over the frame bracket and secure in place using the screws mentioned in step 3. (Figure 3)

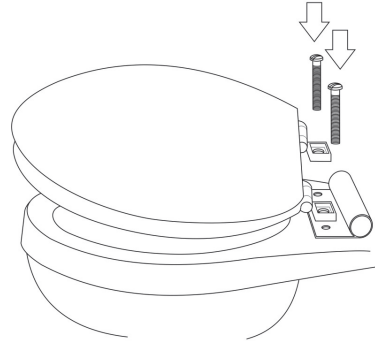


Figure 3

5. Insert armrest into the now-attached frame bracket, making sure push pins protrude all the way through the adjustment holes. Armrests can be adjusted by depressing push pins and setting to desired width. (Figure 4)

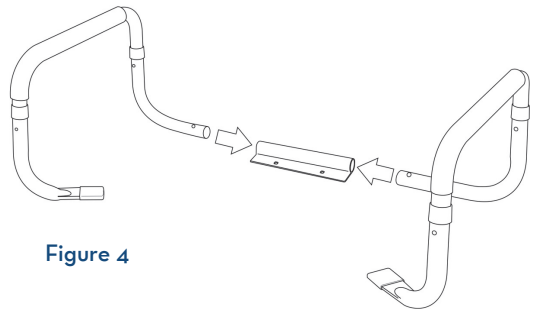


Figure 4

6. Place rubber tips under the toilet seat. The weight of the user will secure frame in place. (Figure 5)

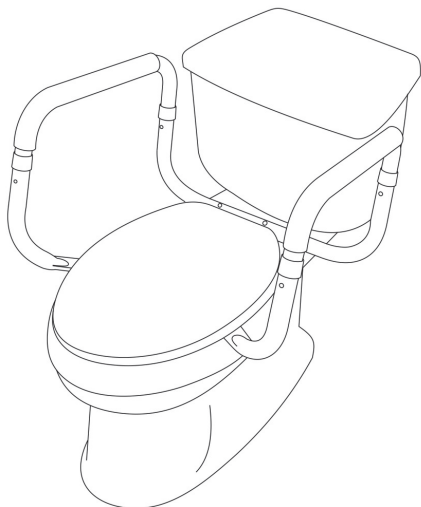


Figure 5

CAUTIONS:

This device is to be used as a safety frame only. It is not designed to support the entire weight of the individual. Periodically check frame screws to make sure rail is securely attached. Tighten if necessary.

lifetime limited warranty

Your Drive branded product is warrantied to be free of defects in materials and workmanship for the lifetime of the product for the original consumer purchaser.

This device was built to exacting standards and carefully inspected prior to shipment. This Lifetime Limited Warranty is an expression of our confidence in the materials and workmanship of our products and our assurance to the consumer of years of dependable service.

This warranty does not cover device failure due to owner misuse or negligence, or normal wear and tear. The warranty does not extend to non-durable components, such as rubber accessories, casters, and grips, which are subject to normal wear and need periodic replacement.

If you have a question about your Drive device or this warranty, please contact an authorized Drive dealer.



© 2014 Medical Depot, Inc. All rights reserved.
Drive is a trademark of Medical Depot, Inc.
Port Washington N.Y. 11050 USA Made in China

instrucciones de instalación

1. Saque las partes de la caja.
2. Arme el armazón al introducir la sección del descansabrazos dentro de las dos secciones de apoyo del armazón, presionando las clavijas de latón del descañabrazos e introduciéndolas dentro de los receptáculos. Tenga en cuenta que la parte del frente del descansabrazos corresponde a la sección con las tapas de hule. Cuando esté en su lugar, presione los botones para que se coloquen en su lugar. Introduzca el clip "E" en la parte de atrás del armazón para asegurar el descansabrazos al armazón. Repita los mismos pasos para el otro descansabrazos. (Figura 1)

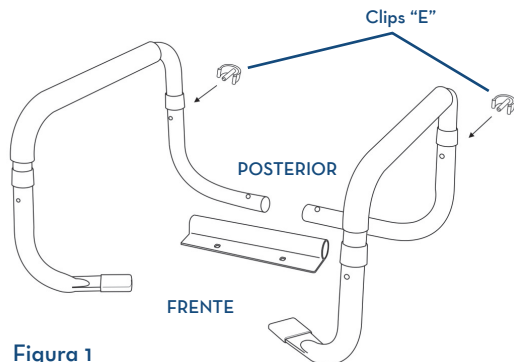


Figura 1

3. Retire el asiento existente del inodoro. Asegúrese de guardar los tornillos existentes ya que se necesitarán para fijar el soporte del armazón y volver a colocar el asiento. (Figura 2)

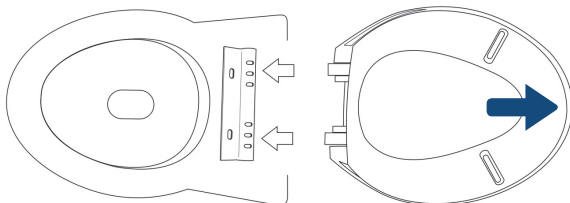


Figura 2

4. Coloque el soporte del armazón sobre el inodoro con el tubo en el soporte más cercano al tanque. Coloque el asiento del inodoro y cúbralo sobre el soporte del armazón y asegúrelo usando los tornillos como se mencionó en el paso 3. (Figura 3)

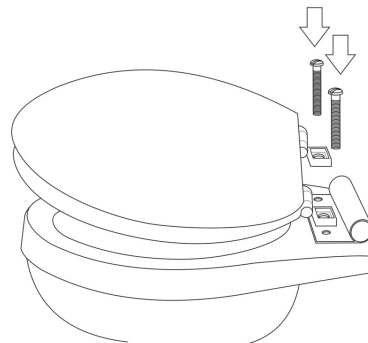


Figura 3

5. Introduzca el descansabrazos dentro del soporte del armazón, asegurándose que las clavijas salgan completamente por los hoyos de ajuste. Los descansabrazos pueden ajustarse al presionar las clavijas y colocarlas al ancho deseado. (Figura 4)

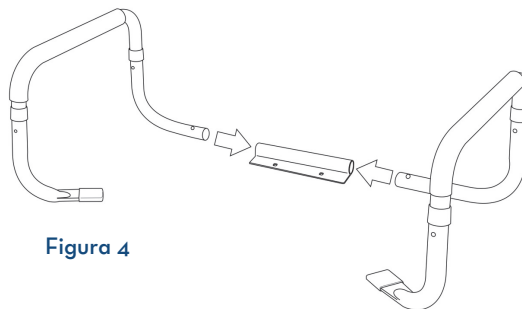


Figura 4

6. Coloque las tapas de hule debajo del asiento del inodoro. El peso del usuario asegurará el armazón en su lugar. (Figura 5)

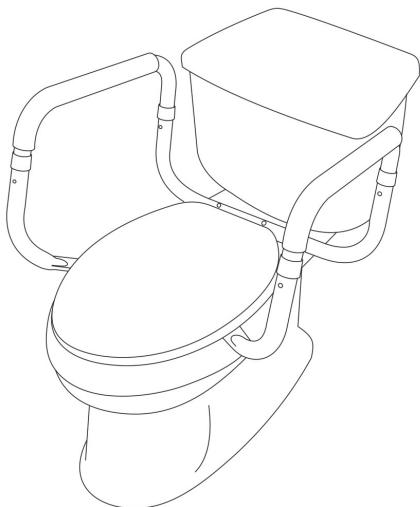


Figura 5

PRECAUCIONES:

Este dispositivo está diseñado para utilizarse solamente como un armazón de seguridad. No está diseñado para soportar todo el peso del individuo. Verifique con regularidad los tornillos del armazón para asegurarse que el riel esté sujeto de manera segura. Apriételo si es necesario.

garantía limitada de por vida

Su producto marca Drive está garantizado de por vida del producto por el comprador-consumidor original de no tener defectos en los materiales y la fabricación.

Este aparato fue construido de acuerdo a estándares rigurosos y cuidadosamente inspeccionado previo a su envío. Esta Garantía Limitada de por Vida es una expresión de nuestra confianza en los materiales y la fabricación de nuestros productos y nuestra seguridad para el consumidor dada por años de servicios confiables.

Esta garantía no cubre fallas del aparato debidas a mal uso o negligencia por parte del propietario o por el uso y desgaste normales. Esta garantía no se extiende a los componentes no durables, tales como los accesorios de goma, rueditas y mangos que están sujetos a desgaste normal y necesitan reemplazo periódico.

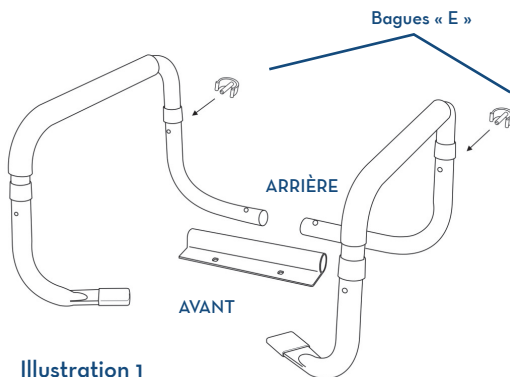
Si usted tiene preguntas acerca de su aparato Drive o esta garantía, por favor contacte a un representante autorizado de Drive.



©2014 Medical Depot, Inc. Todos los derechos reservados.
Drive es marca registrada de medical depot, Inc.
Port Washington NY 11050 USA Hecho en China

directives d'installation

1. Retirez le contenu de la boîte.
2. Assemblez le cadre en insérant l'accoudoir dans les réceptacles des deux supports du cadre, en enfonçant les boutons-poussoirs en laiton de l'accoudoir. Notez que la partie avant des accoudoirs doit correspondre avec les sections munies d'embouts de caoutchouc. Les boutons devraient « cliquer » en place. Insérez la bague en « E » à l'arrière du cadre pour fixer l'accoudoir au cadre. Répétez cette opération pour le second accoudoir (Illustration 1).



3. Retirez le siège de toilette existant. Mettez toutes les vis de côté, car elles sont nécessaires pour fixer le support du cadre et réinstaller le siège (Illustration 2).

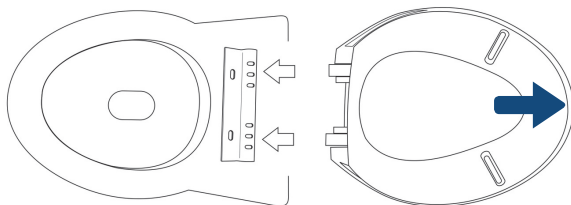


Illustration 2

4. Placez le support du cadre sur le cabinet de toilette avec le tube sur le support le plus proche de cuve. Placez le siège et le couvercle du cabinet par-dessus le cadre et fixez-le à l'aide des vis réservées à l'étape 3 (Illustration 3).

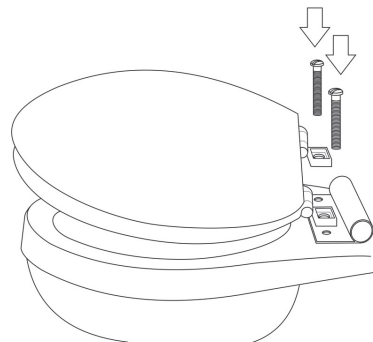


Illustration 3

5. Insérez l'accoudoir dans le cadre qui est maintenant fixé et assurez-vous que les boutons-poussoirs sortent bien des trous d'ajustement. Pour ajuster la distance entre les accoudoirs, enfoncez les boutons-poussoirs et choisissez le réglage qui convient (Illustration 4).

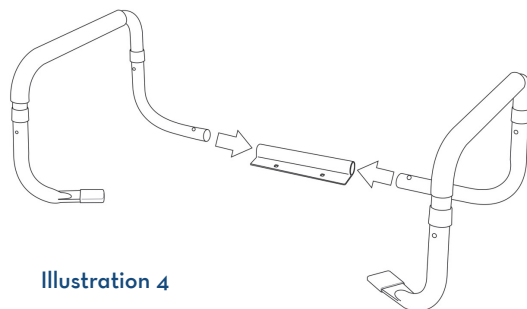


Illustration 4

6. Placez les embouts de caoutchouc sous le siège de toilette. Le poids de l'utilisateur assujettira le cadre bien en place. (Illustration 5)

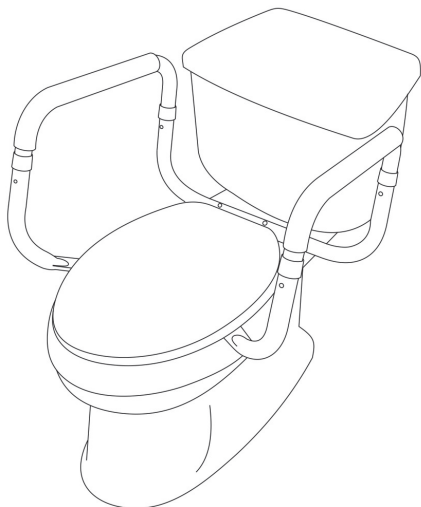


Illustration 5

PRÉCAUTIONS:

Ce dispositif est conçu comme système d'appoint seulement. Il ne peut pas supporter tout le poids d'une personne.

Vérifiez occasionnellement les vis du cadre et assurez-vous que le support est bien fixé. Serrez les vis au besoin.

garantie à vie, limitée

Ce produit Drive est garanti exempt de tout défaut de matériau, de fabrication ou de main d'oeuvre pour la vie du produit pour l'acheteur de consommateur original.

Cet appareil a été fabriqué selon des normes de qualité rigoureuses et inspecté avant de quitter l'usine. Cette garantie à vie limitée, est un témoignage de la confiance que nous portons aux matériaux, à la main d'oeuvre, ainsi qu'aux procédés de fabrication requis pour produire nos appareils afin qu'ils puissent vous assister de manière fiable et sécuritaire pendant de nombreuses années.

Cette garantie ne peut être invoquée dans les cas d'usage inapproprié de l'appareil, en cas de négligence ou d'usure normale. Cette garantie ne couvre pas les pièces qui, de par leur nature, ont une durée de vie plus courte, tel que les embouts de caoutchouc, poignées de mousse, roues et pneus, qui doivent être périodiquement remplacés.

Pour toute question sur cet appareil ou sur sa garantie, veuillez svp, contacter votre détaillant autorisé de produits Drive.

© 2014 Medical Depot, Inc. Tous droits réservés.
Drive est une marque de commerce de Medical Depot, Inc.
Port Washington, NY 11050 USA Fabriqué en Chine