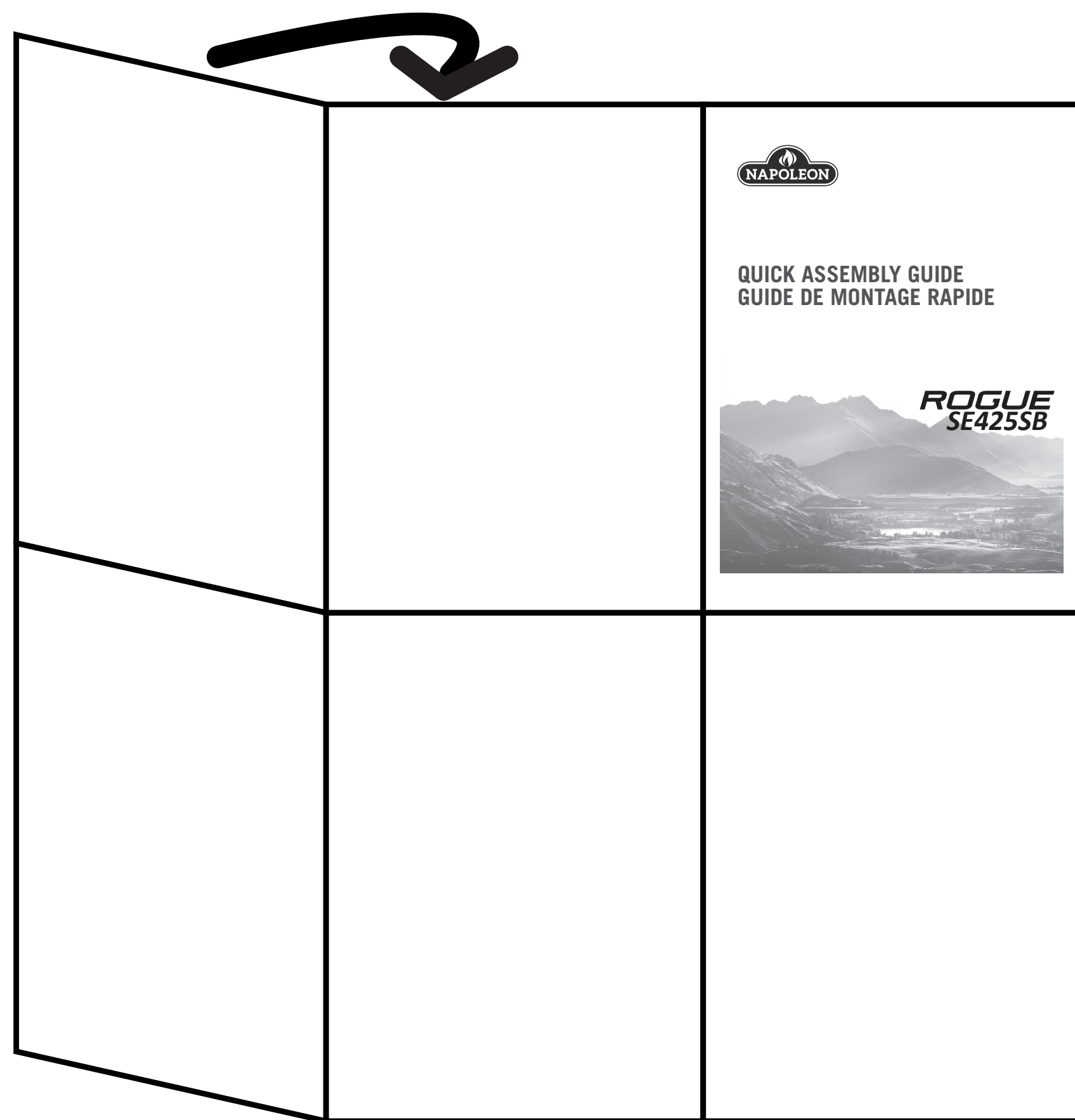


DO NOT PRINT THIS PAGE

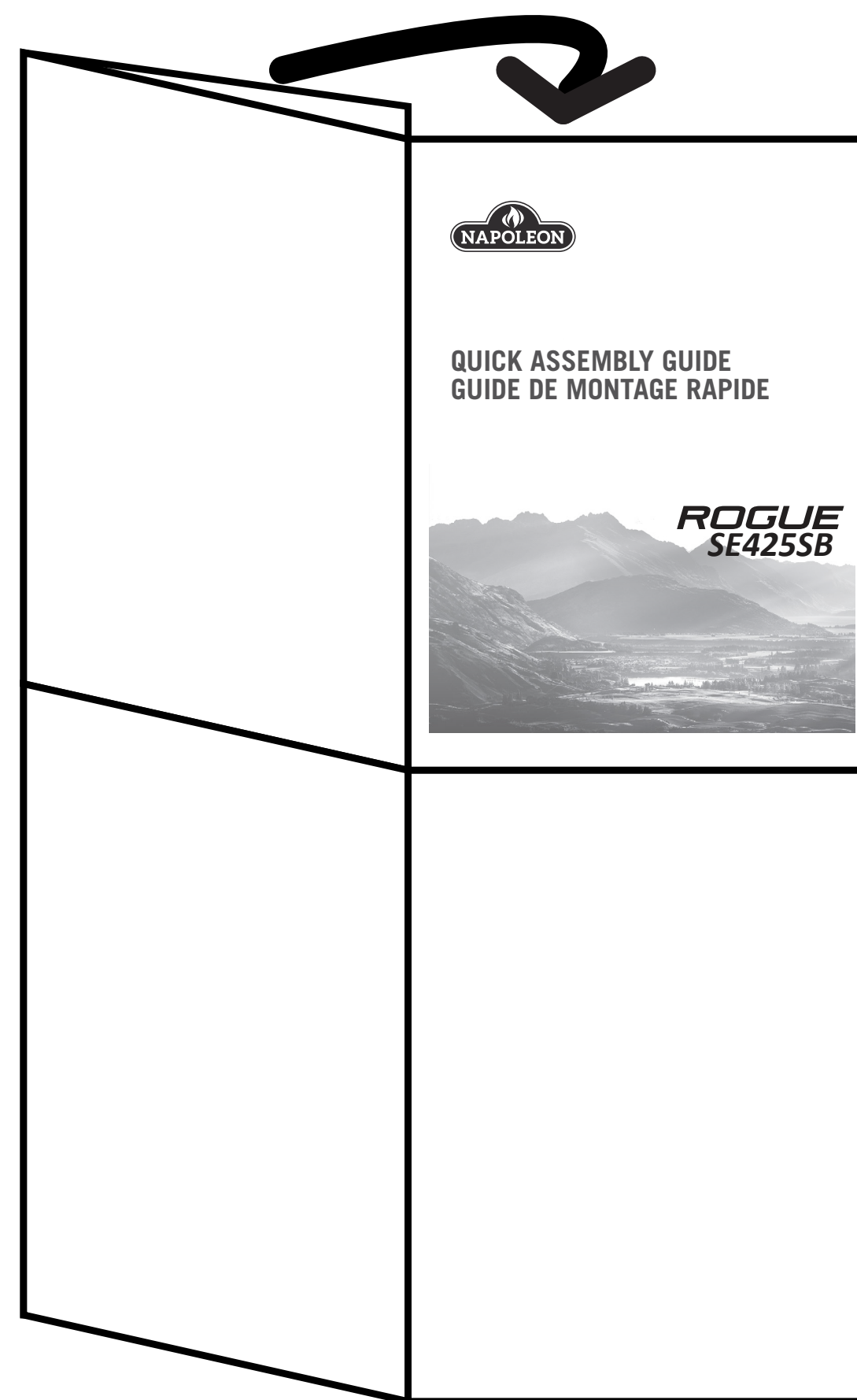
FOLDING INSTRUCTIONS FOR QUICK ASSEMBLY GUIDE

PRINT ON 25 1/2" W x 22" H SIZE OF PAPER

①



②



③



Please Print In **BLACK** and **WHITE**

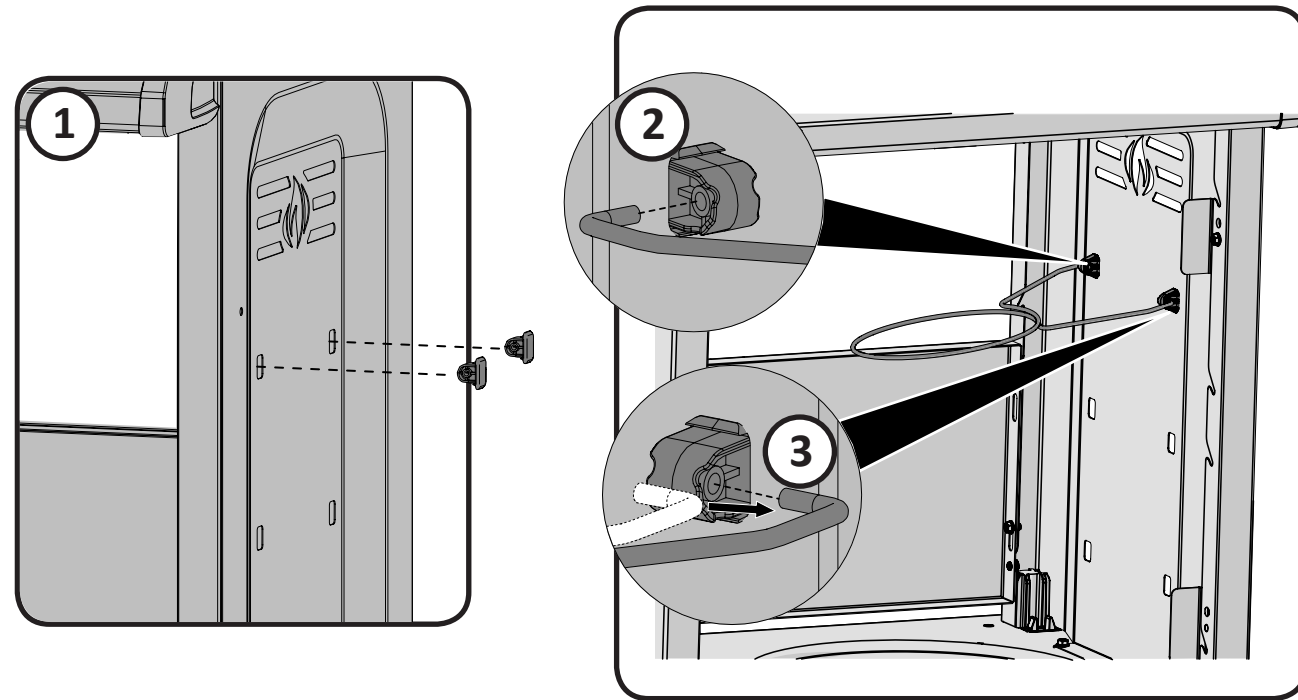


QUICK ASSEMBLY GUIDE GUIDE DE MONTAGE RAPIDE

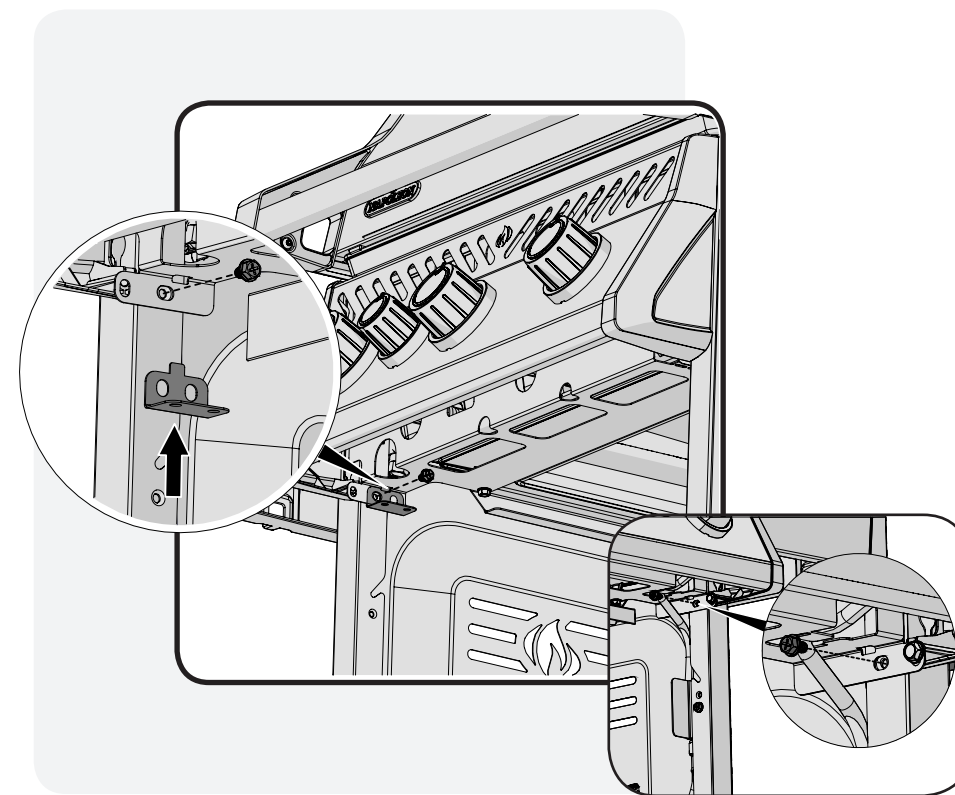


ROGUE SE425SB

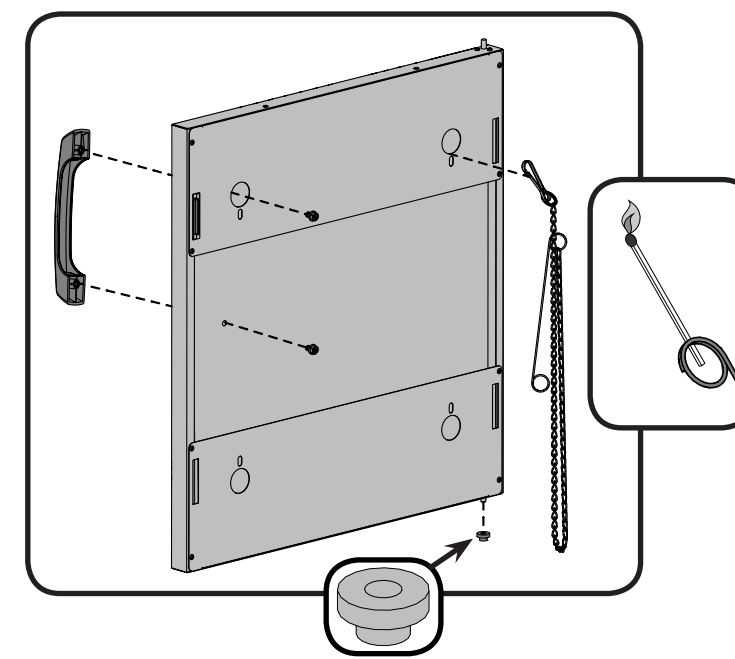
- 10 x1 x2



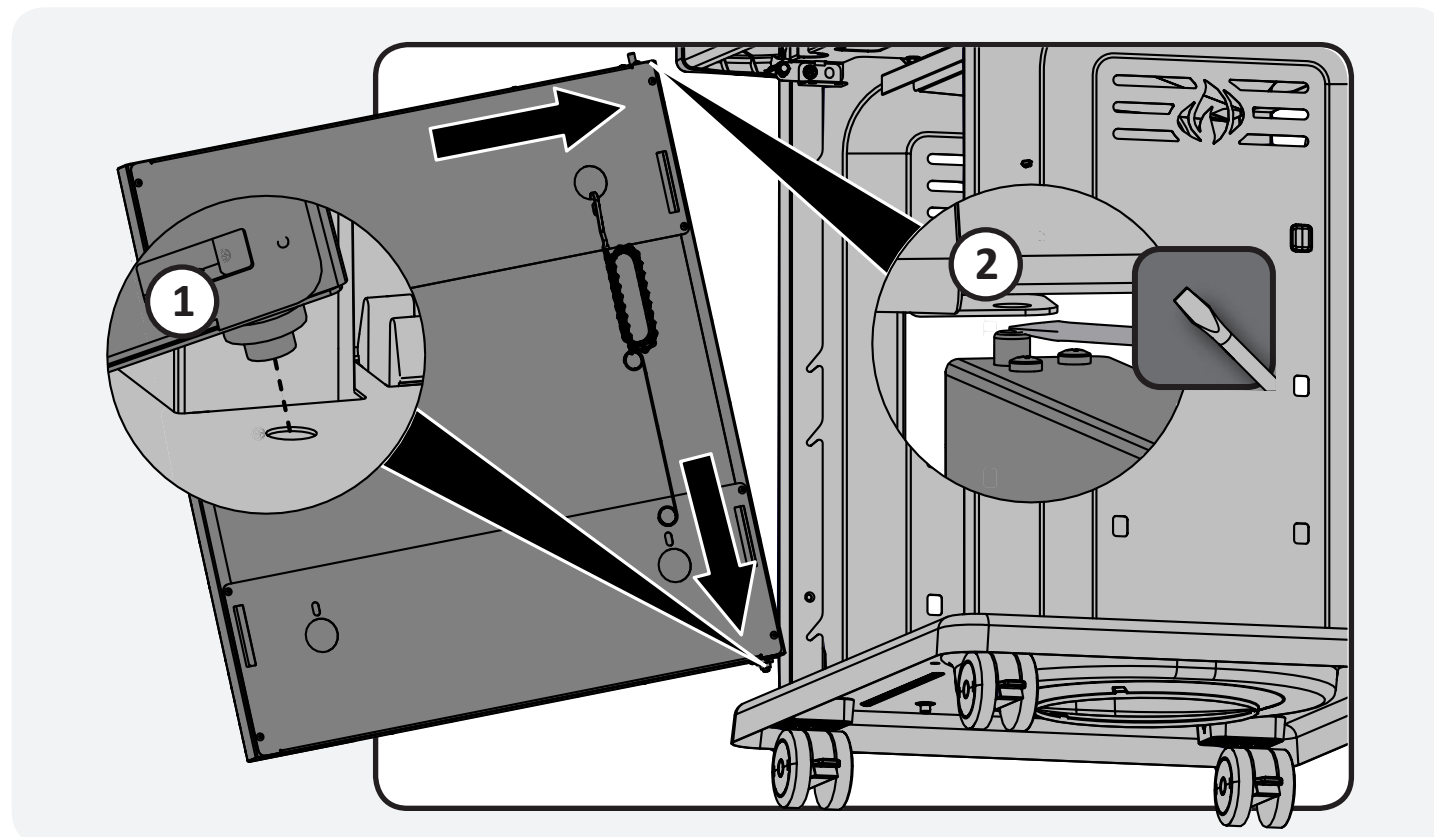
- 11 x1 x1



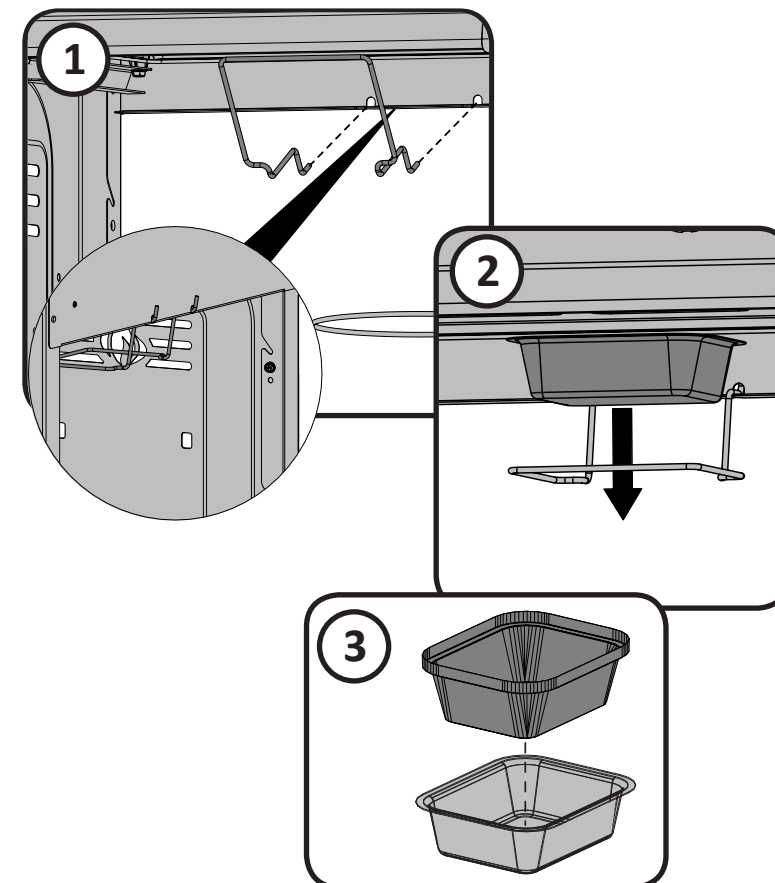
- 12 x2 x1 x1



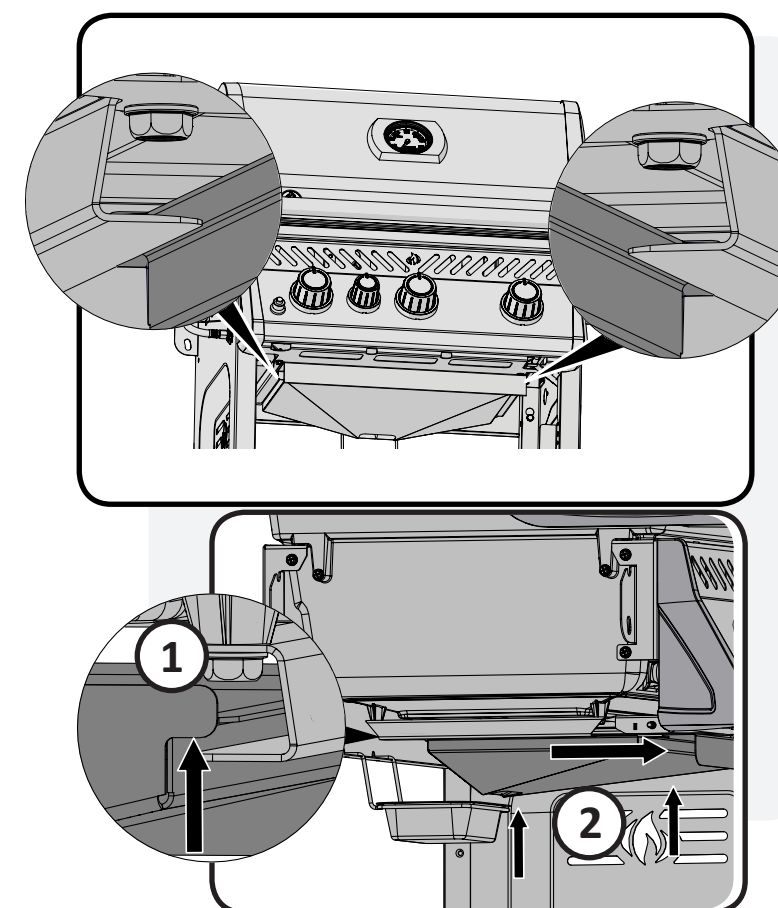
13



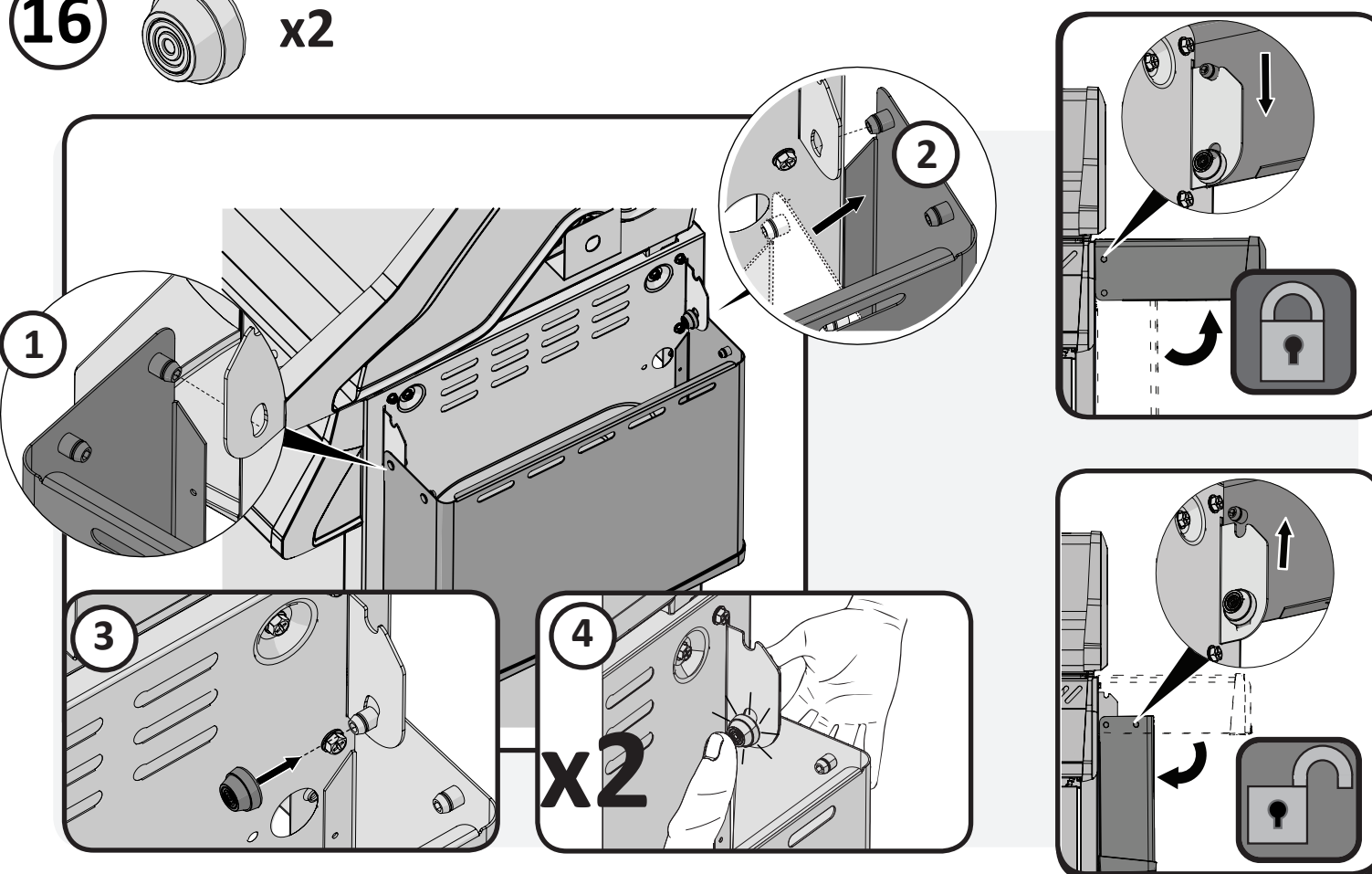
- 14 x1



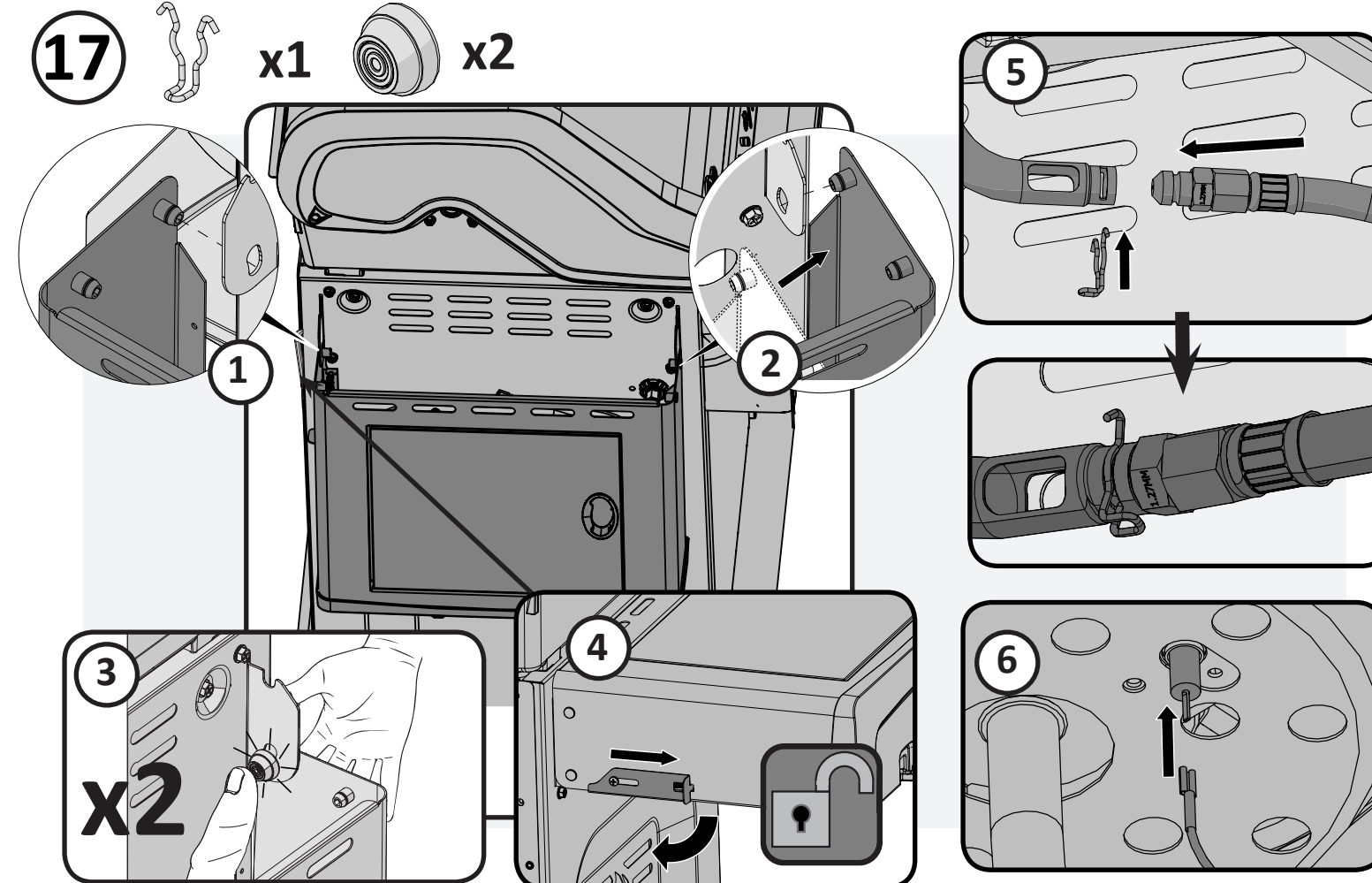
- 15 x1



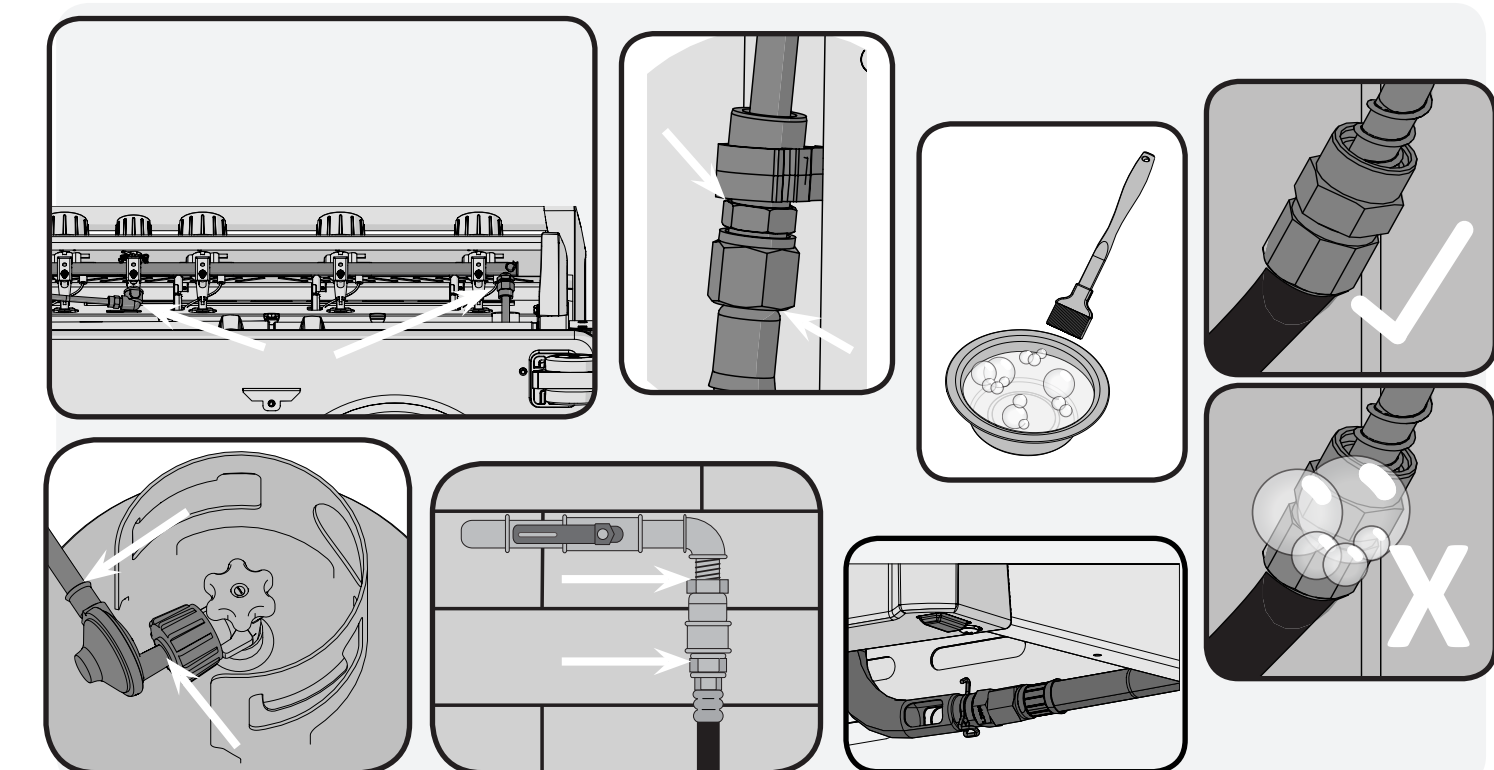
- 16 x2



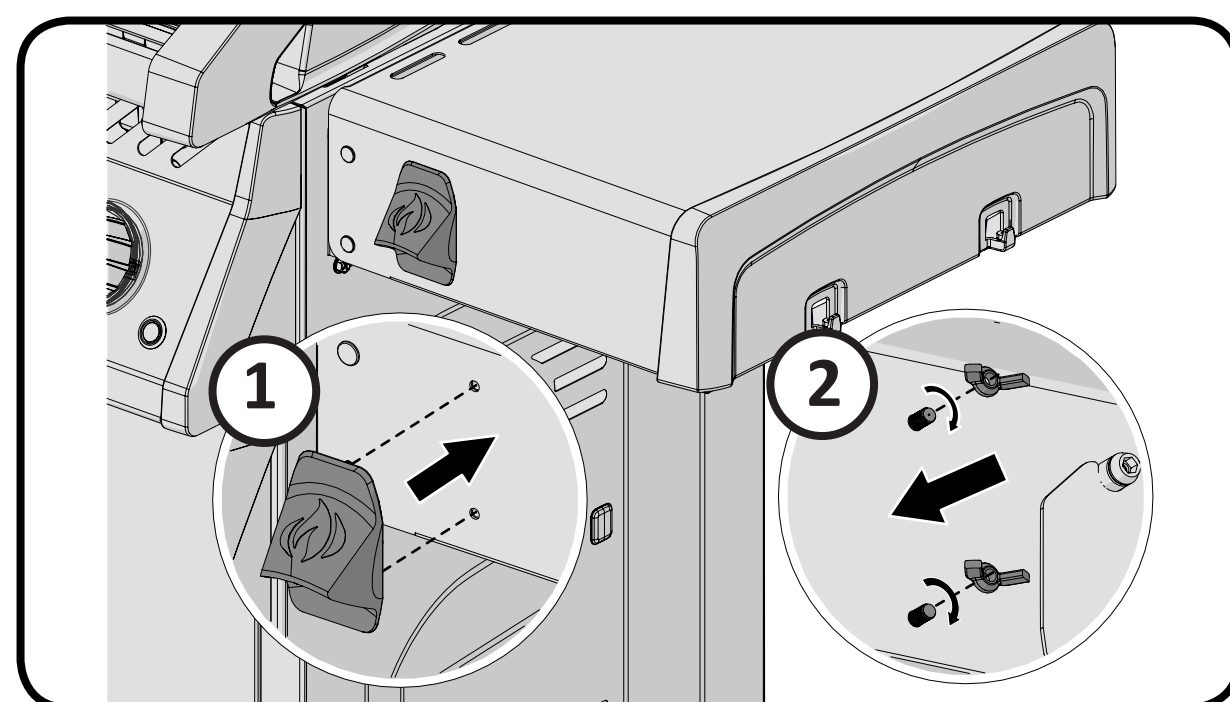
- 17 x1 x2



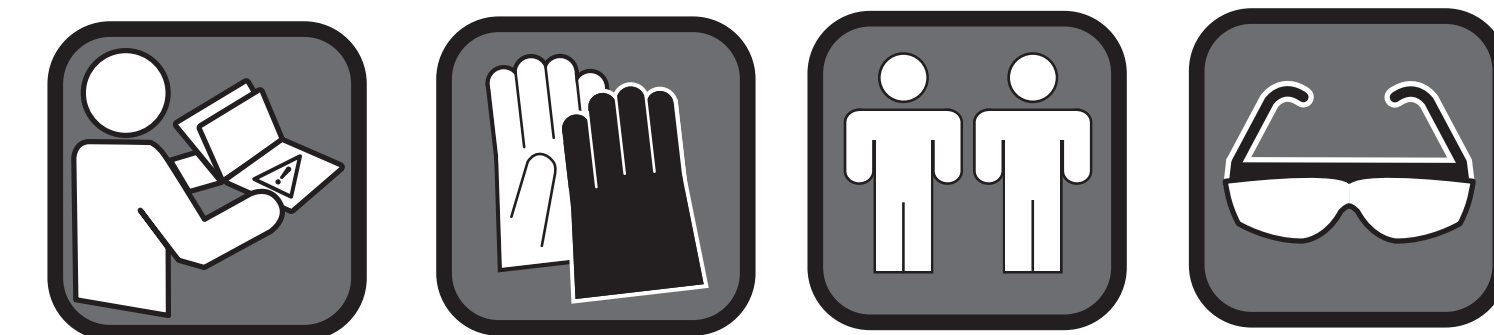
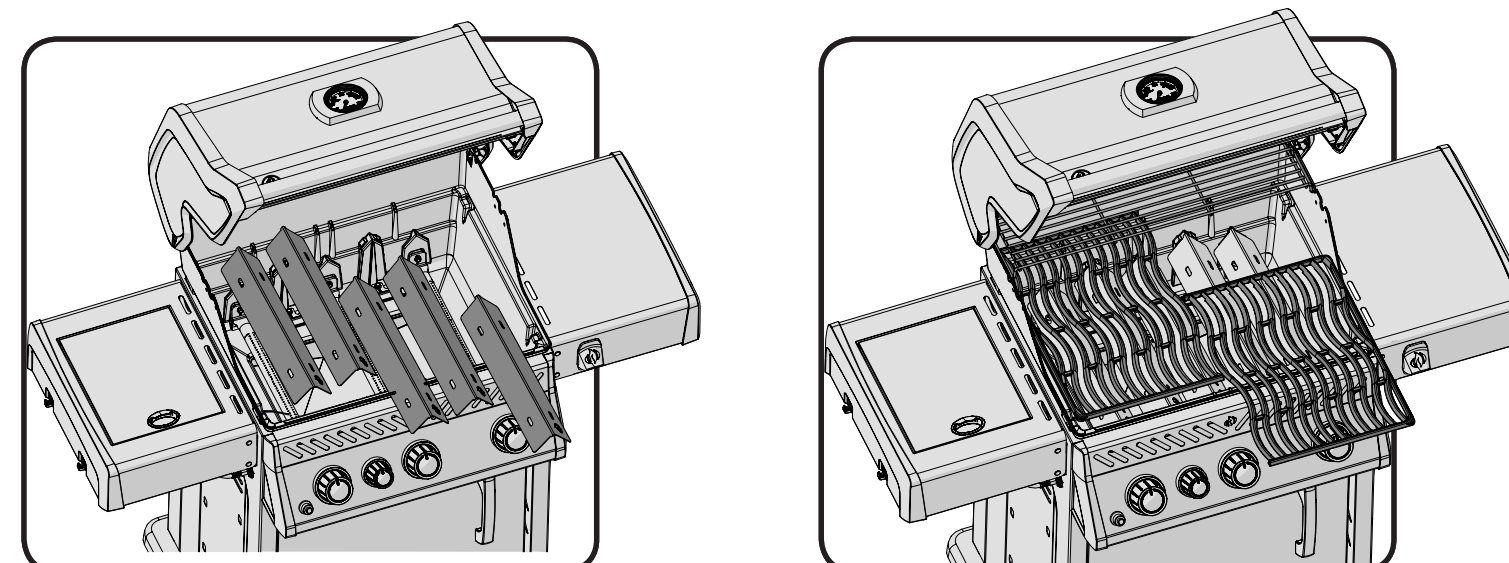
20



- 18 x1 x2



- 19 x5 x1 x2



Napoleon products are protected by one or more U.S. and Canadian and/or foreign patents or patents pending.
Les produits de Napoleon sont protégés par un ou plusieurs brevets américains, canadiens et (ou) étrangers ou par des brevets en instance.

Wolf Steel Ltd.
214 Bayview Drive,
Barrie, Ontario, CANADA L4N 4Y8
grills@napoleonproducts.com

NAPOLEON

ROGUE SE425SB

TOOLS REQUIRED FOR ASSEMBLY (tools not included)
 OUTILS REQUIS POUR L'ASSEMBLAGE (outils non inclus)

