



Sweeping Machine

EN SPARE PARTS CATALOGUE
FR CATALOGUE DE PIECES DETACHEES
ES CATALOGO PIEZAS DE REPUESTO



by HILLYARD



SUMMARY

SUMMARY	3
GROUP MAIN BRUSH	4
GROUP RIGHT SIDE BRUSH	8
BODYWORK ASSEMBLY	10
STEERING SYSTEM GROUP	12
STEERING WHEEL ASSEMBLY	16
FRONT WHEEL PREASSEMBLY	18
TRACTION MOTOR GROUP (VER. B)	20
GROUP OF WASTE COLLECTION BOX	22
BODY GROUP (VER. RAL7016 + RAL5012)	24
FLAP CONTROL ASSEMBLY	28
FILTER PANEL ASSEMBLY	30
SUCTION MOTOR ASSEMBLY	32
ELECTRIC COMPONENTS ASSEMBLY (VER. B RAL7016)	34
FLASH GROUP	36

SOMMAIRE

SOMMAIRE	3
GROUPE BROSSE PRINCIPALE	4
GROUPE BROSSE A DROITE SIDE	8
GROUPE DE CARROSERIE	10
GROUPE DE PILOTAGE	12
ENSEMBLE VOLANT	16
PRÉMONTAGE DE ROUE AVANT	18
GROUPE DE MOTEUR DE TRACTION (VER. B)	20
GROUPE DE BOÎTE DE COLLECTE DES DÉCHETS	22
GROUPE DU CORPS (VER. RAL7016 + RAL5012)	24
GROUPE COMMANDE DES FLAP	28
GROUPE PANNEAU FILTRE	30
GROUPE MOTEUR D'ASPIRATION	32
GROUPE COMPOSANTS ELECTRIQUES (VER. B RAL7016)	34
GROUPE FLASH	36

ÍNDICE

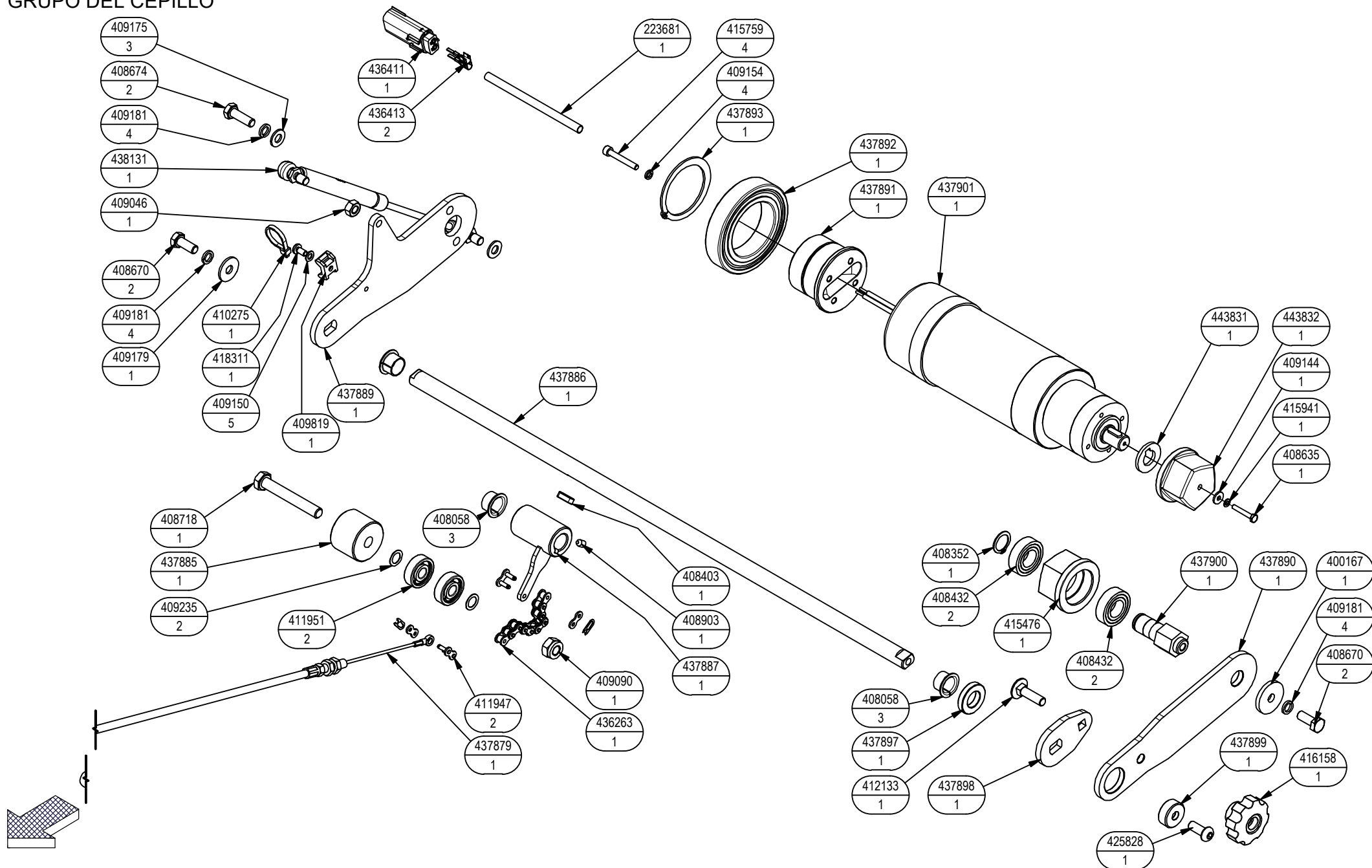
ÍNDICE	3
GRUPO DEL CEPILLO	4
GRUPO DE CEPILLO LATERAL DERECHO	8
GRUPO CARROCERÍA	10
GRUPO DIRECTIVO	12
MONTAJE EL VOLANTE	16
PREMONTAJE DE LA RUEDA DELANTERA	18
GRUPO TRACCIÓN MOTOR (VER. B)	20
GRUPO DE CAJA DE RECOGIDA DE RESIDUOS	22
CUERPO DE GRUPO (VER. RAL7016 + RAL5012)	24
GRUPO MANDO FLAP	28
GRUPO FILTRO PANEL	30
GRUPO MOTOR SUCCION	32
GRUPO COMPONENTES ELÉCTRICOS (VER. B RAL7016)	34
GRUPO DE FLASH	36

CR-01 GROUP MAIN BRUSH

GROUPE BROSSE PRINCIPALE

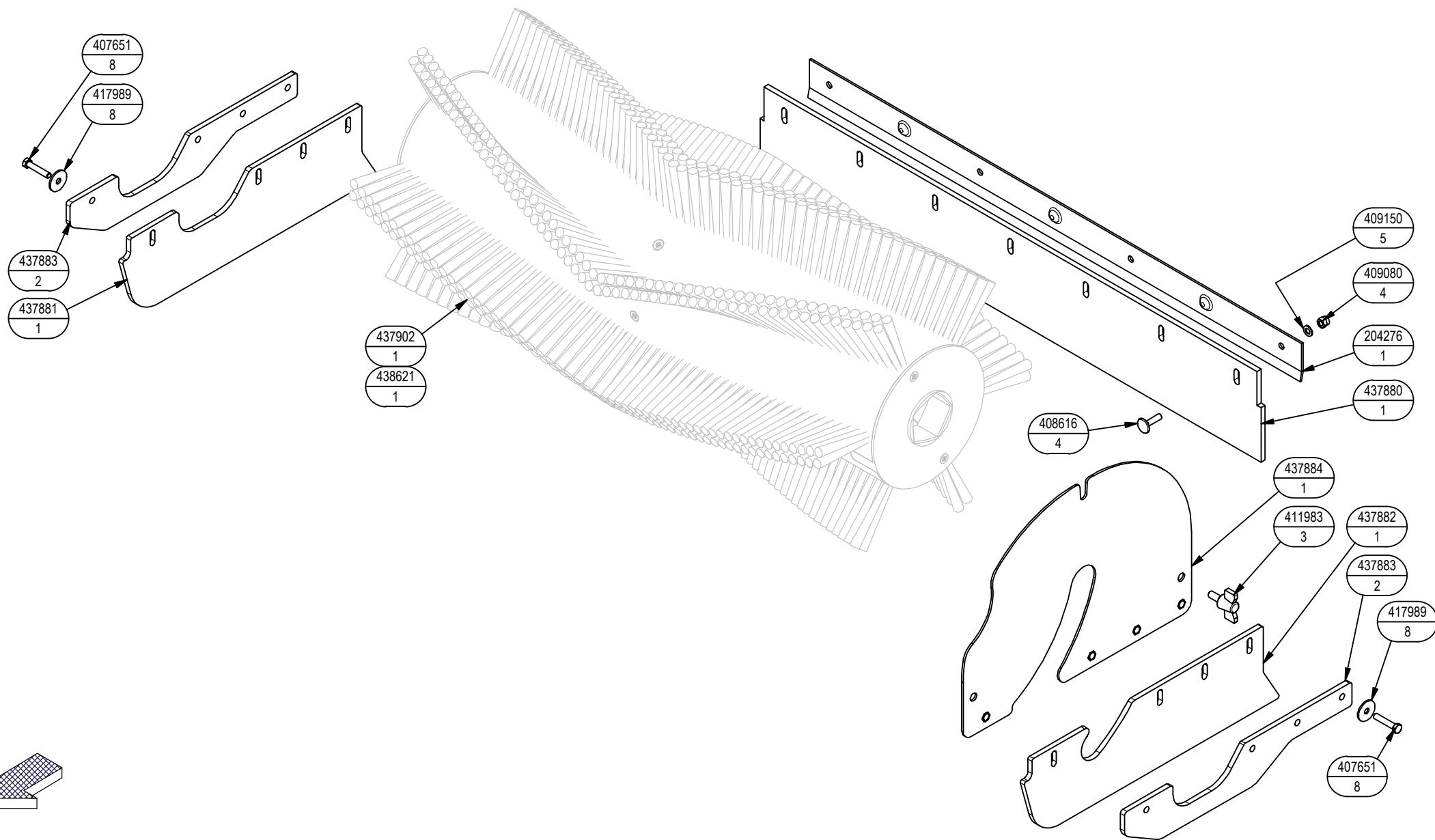
GRUPO DEL CEPILLO

01



CR-01 GROUP MAIN BRUSH

GROUPE BROSSE PRINCIPALE
GRUPO DEL CEPILLO



CR-01 GROUP MAIN BRUSH

01

-	TECHNICAL NEWS	SERIAL NUMBER	CODICE	QTÀ	DESCRIZIONE	DESCRIPTION
			204276	1	PREMIGOMMA FLAP POST. RAL 7016 DUSTER M	BLADE
↓			223687	1	PREM. MOTORID. SPAZZOLA 380W 16A FSR	GEARED MOTOR + CONNECTOR
↑			223681	1	GUAINA TERMORESTRINGENTE d=6,4 L=120	SHEATH
↑			408635	1	VITE M4X25 TE UNI 5739 ZINC	SCREW M4X25 TE UNI 5739 ZINC
↑			409144	1	ROSETTA 4,3x12x1,5 UNI 6593 ZINC	WASHER
↑			415941	1	RONDELLA D7,6 UNI1751 ZINC	WASHER D7,6 UNI1751 ZINC
↑			436411	1	CONNETTORE MOLEX MX150L FEM. 19433-0013	CONNECTOR MOLEX MX150L 19433-0013
↑			436413	2	TERMINAL MOLEX MX150L MAS. 19431-0001	PIN MOLEX MX150L 19431-0001
↑			437901	1	MOTORIDUTTORE SPAZZOLA - 380W 16A 550RPM	GEARED MOTOR
↑			443831	1	DISTANZIALE D=29,5 d=15,1 S=3 LINGUETTA	SPACER
↑			443832	1	ATTACCO PENTAGONO MOTORE MMG 2016 BS	COUPLING
			400167	1	RONDELLA 8,2x32x4	WASHER
			407651	8	VITE M5X25 TE UNI 5739 DIN 933 (8.8)ZINC	SCREW
			408058	3	BOCCOLA LAMEL. Ø18 x ø16 x H12 COLL. Ø24	BUSHING
			408352	1	SEEGER E 17 UNI 7435	SEEGER RING
			408403	1	CHIAVETTA 5x5x18 UNI 6604	KEY
			408432	2	CUSCINETTO 6003 2RS 17x35x10	BEARING 6003 2RS 17x35x10
			408616	4	VITE M5x20 TTQST UNI 5732 ZINC	SCREW
			408670	2	VITE M8x20 UNI 5739 ZINC	SCREW M8x20 UNI 5739 ZINC
			408674	2	VITE M8x25 UNI 5739 ZINC	SCREW M8x25 UNI 5739 ZINC
			408718	1	VITE M10X70 TE UNI 5739 ZINC	SCREW
			408903	1	GRANO M6X10 UNI 5929 ZINC	DOWEL M6X10 UNI 5929 ZINC
			409046	1	DADO M8x6,5 UNI 5588 ZINC	NUT M8x6,5 UNI 5588 ZINC
			409080	4	DADO M5x7 AUTOBL. UNI 7473 ZINC	NYLOCK M5x7 UNI 7473 ZINC
			409090	1	DADO M10 UNI 7474 ZINC	LOCK NUT M10 UNI 7474 ZINC
			409150	5	ROSETTA 5X11X1 UNI 6592 ZINC	WASHER M5 UNI 6592 ZINC
			409154	4	RONDELLA M5 UNI 1751 ZINC	WASHER M5 UNI 1751 ZINC
			409175	3	RONDELLA D17 UNI 6592 ZINC.	WASHER D17 UNI 6592 ZINC.
			409179	1	RONDELLA D24 UNI 6593 ZINC	WASHER D24 UNI 6593 ZINC
			409181	4	ROSETTA GROWER 8x13x2,2 ZINC	LOCK WASHER
			409235	2	SPESSORE RAM 10x16x0,5 DIN 988 ZINC	SHIM
			409819	1	BASSETTA TC 142 PER FASCETTE	SUPPORT TC 142
			410275	1	FASCETTA PLASTICA 3,6x140 BIANCA	CLAMP
			411947	2	GIUNTO CATENA DA 3/8	JOINT CHAIN
			411951	2	CUSCINETTO A SFERE 6200-2RS1	BEARING
			411983	3	GALLETTO MASCHIO M6x15	WING NUT
			412133	1	VITE M8x30 TTQST UNI 5732 ZINC	SCREW
			415476	1	ATTACCO SX SPAZZOLA CENTRALE CS60II	COUPLING
			415759	4	VITE M5x35 TCEI UNI 5931	SCREW
			416158	1	POMELLO D=45 M8 FEMMINA	KNOB

CR-01 GROUP MAIN BRUSH

01

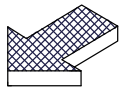
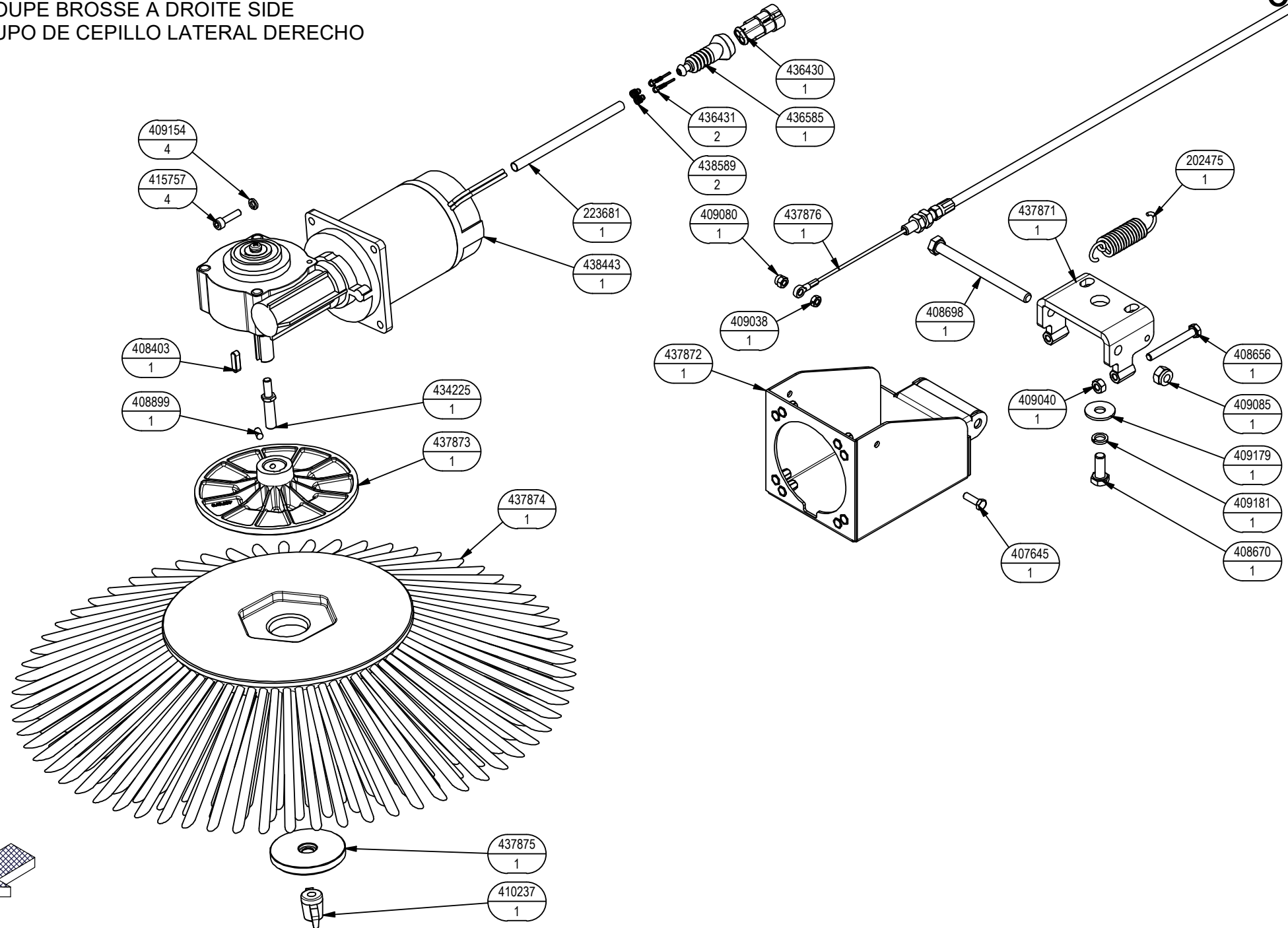
-	TECHNICAL NEWS	SERIAL NUMBER	CODICE	QTÀ	DESCRIZIONE	DESCRIPTION
			417989	8	RONDELLA 5.5x20x1.5 ZNT DIN 9021	WASHER
			418311	1	VITE M5x10 TCTC UNI 7687 (4.8) ZINC.	SCREW
			425828	1	VITE M8x20 TBEI ISO 7380 A2	SCREW
			436263	1	CATENA A RULLI ISO 06B - 3/8" - 15 PASSI	CHAIN
			437879	1	FUNE SOLLEVAMENTO SPAZZOLA CENTRALE FSR	CABLE
			437880	1	GOMMA POSTERIORE FSR	REAR RUBBER
			437881	1	GOMMA DX PARATIA LATERALE FSR	SIDE RUBBER
			437882	1	GOMMA SX PARATIA LATERALE FSR	SIDE RUBBER
			437883	2	PREMIGOMMA LATERALE FSR	BLADE
			437884	1	CARTER SX SPAZZOLA CENTRALE FSR	SUPPORT
			437885	1	DISTANZIALE D=40 d=10,5 S=30 NYLON	SPACER
			437886	1	ALBERO SOLL. SPAZZOLA CENTRALE FSR	SHAFT
			437887	1	LEVA SOLL. SPAZZOLA CENTRALE FSR	SUPPORT
			437889	1	STAFFA DX SOLLEVAMENTO SPAZZ. CENTR. FSR	SUPPORT
			437890	1	STAFFA SX SOLLEVAMENTO SPAZZ. CENTR. FSR	SUPPORT
			437891	1	SUPPORTO CUSCINETTO MOTORE SPAZZOLA FSR	SUPPORT
			437892	1	CUSCINETTO SKF 6011-2RS1 55x90x18	BEARING
			437893	1	ANELLO ELASTICO D=55 UNI 7435	STOP RING
			437897	1	DISTANZIALE D=30 d=16,1 S=6 PA66	SPACER
			437898	1	STAFFA SX REGOLAZIONE SPAZZ. BASAM. FSR	SUPPORT
			437899	1	BOCCOLA CENTRAGGIO STAFFA SX SPAZZ. FSR	BUSHING
			437900	1	PERNO SUPPORTO FOLLE SPAZZOLA CENTR. FSR	PIN
			437902	1	SPAZZOLA CILINDRICA D _s =260 L _s =580 D _f =136 L _f =585 PPL 1,1+0,7	CYLINDRICAL BRUSH D _s =260 L _s =580 D _f =136 L _f =585 PPL 1,1+0,7
			438621	1	SPAZZOLA CILINDRICA D _s =260 L _s =580 D _f =136 L _f =585 TAMPICO	CYLINDRICAL BRUSH D _s =260 L _s =580 D _f =136 L _f =585 TAMPICO
			438131	1	MOLLA A GAS CON SNODI ANG. 50N L=274	SPRING

CR-02 GROUP RIGHT SIDE BRUSH

GROUPE BROSE A DROITE SIDE

GRUPO DE CEPILLO LATERAL DERECHO

02



CR-02 GROUP RIGHT SIDE BRUSH

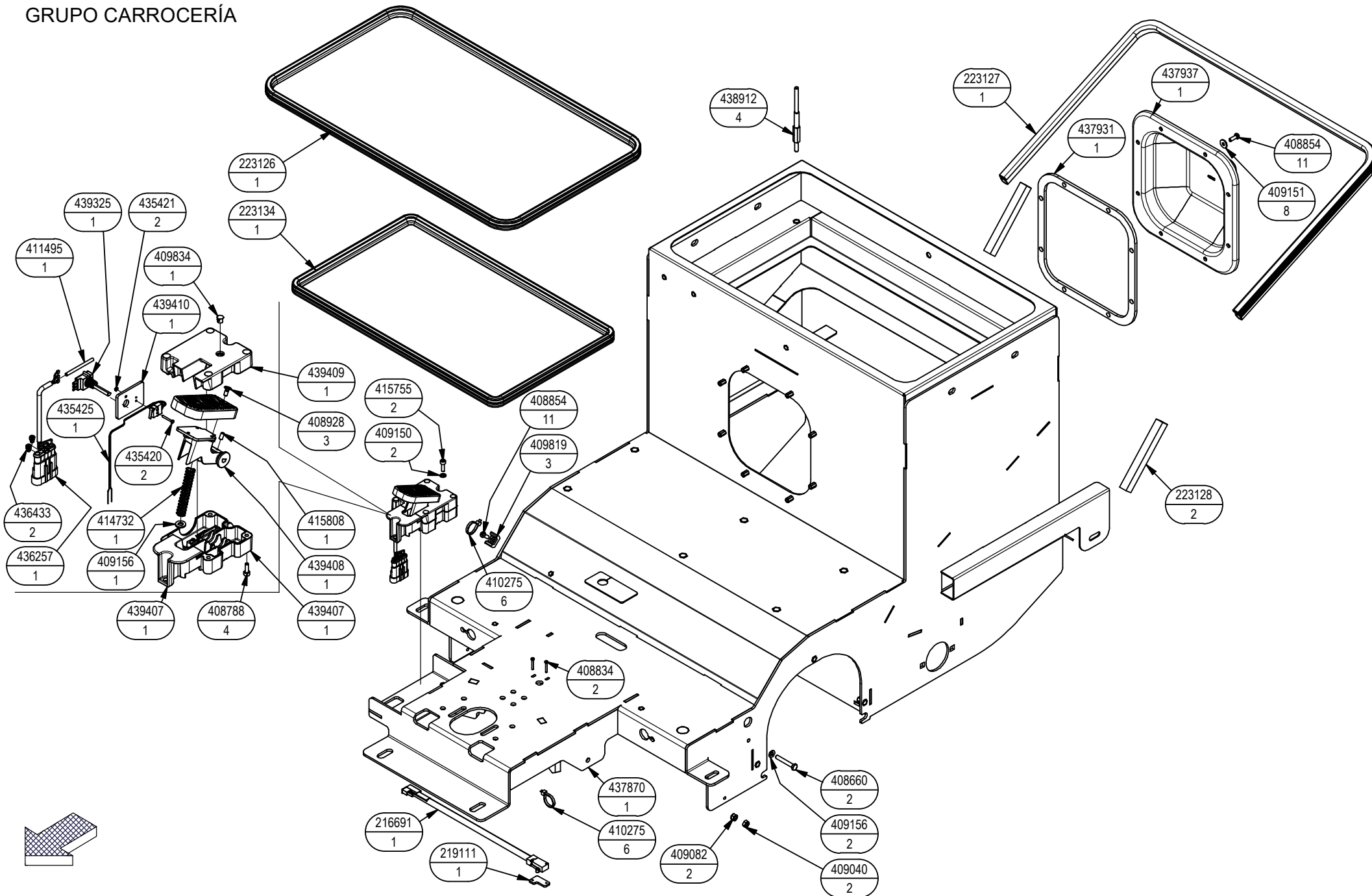
02

-	TECHNICAL NEWS	SERIAL NUMBER	CODICE	QTÀ	DESCRIZIONE	DESCRIPTION
			202475	1	MOLLA TRAZIONE 17,5x2,5x69	SPRING
↓			223682	1	PREM. MOTORID. SPAZZ. LAT. 90W 24V FSR	GEARED MOTOR ASSEMBLY
↑			223681	1	GUAINA TERMORESTRINGENTE d=6,4 L=120	SHEATH
↑			436430	1	CONNETTORI AMP SUPERSEAL 1,5 282104-1	CONNECTOR FEMALE
↑			436431	2	CONTATTO MINI-MIC TAB 282404-1	CONTACT
↑			436585	1	SOFFIETTO AMP SUPERSEAL 880810-1	BELLOWS
↑			438443	1	MOTORIDUTTORE DX/SX - 90W 24V 65RPM	GEARED MOTOR
↑			438589	2	GUARNIZIONE CONTATTO AMP 281934-3 ROSSO	GASKET
			407645	1	VITE M5X16 UNI 5739 ZINC	SCREW M5x10 UNI 7687 ZINC
			408403	1	CHIAVETTA 5x5x18 UNI 6604	KEY
			408656	1	VITE M6X50 TE UNI 5739 ZINC	SCREW
			408670	1	VITE M8x20 UNI 5739 ZINC	SCREW M8x20 UNI 5739 ZINC
			408698	1	VITE M8x100 TE UNI5737 FP ZINC	SCREW
			408899	1	GRANO M5x10 EI UNI5927 DIN914 ISO4027	DOWEL
			409038	1	DADO M5x3,5 UNI 5589 ZINC	LOCK NUT
			409040	1	DADO M6x5 UNI 5588 ZINC	NUT
			409080	1	DADO M5x7 AUTOBL. UNI 7473 ZINC	NYLOCK M5x7 UNI 7473 ZINC
			409085	1	DADO M8 UNI 7474 - ZINC	NUT M8 UNI 7474 - ZINC
			409154	4	RONDELLA M5 UNI 1751 ZINC	WASHER M5 UNI 1751 ZINC
			409179	1	RONDELLA D24 UNI 6593 ZINC	WASHER D24 UNI 6593 ZINC
			409181	1	ROSETTA GROWER 8x13x2,2 ZINC	LOCK WASHER
			410237	1	GALLETTO DI FISSAGGIO GB/48/FP M8	WING NUT
			415757	4	VITE M5X20 TCEI UNI 5931 ZINC	SCREW
			434225	1	COLONNETTA M8-M6 SPAZZ.LATERALE CS700	STUD BOLT
			437871	1	STAFFA ROTAZIONE SPAZZOLA LATERALE FSR	SUPPORT
			437872	1	SUPP. MOTORIDUTTORE SPAZZOLA LATER. FSR	SUPPORT
			437873	1	FLANGIA TRAINO SPAZZOLA LATERALE FSR	FLANGE
			437874	1	SPAZZ. LAT. PPLØ1 D=450 H=65 FUSTO D=200	SIDE BRUSH
			437875	1	BOCCOLA FISSAGGIO SPAZZOLA LATERALE FSR	BUSHING
			437876	1	FUNE SOLLEVAMENTO SPAZZOLA LATERALE FSR	CABLE

CR-04 BODYWORK ASSEMBLY

GROUPE DE CARROSSERIE

GRUPO CARROCERÍA



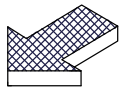
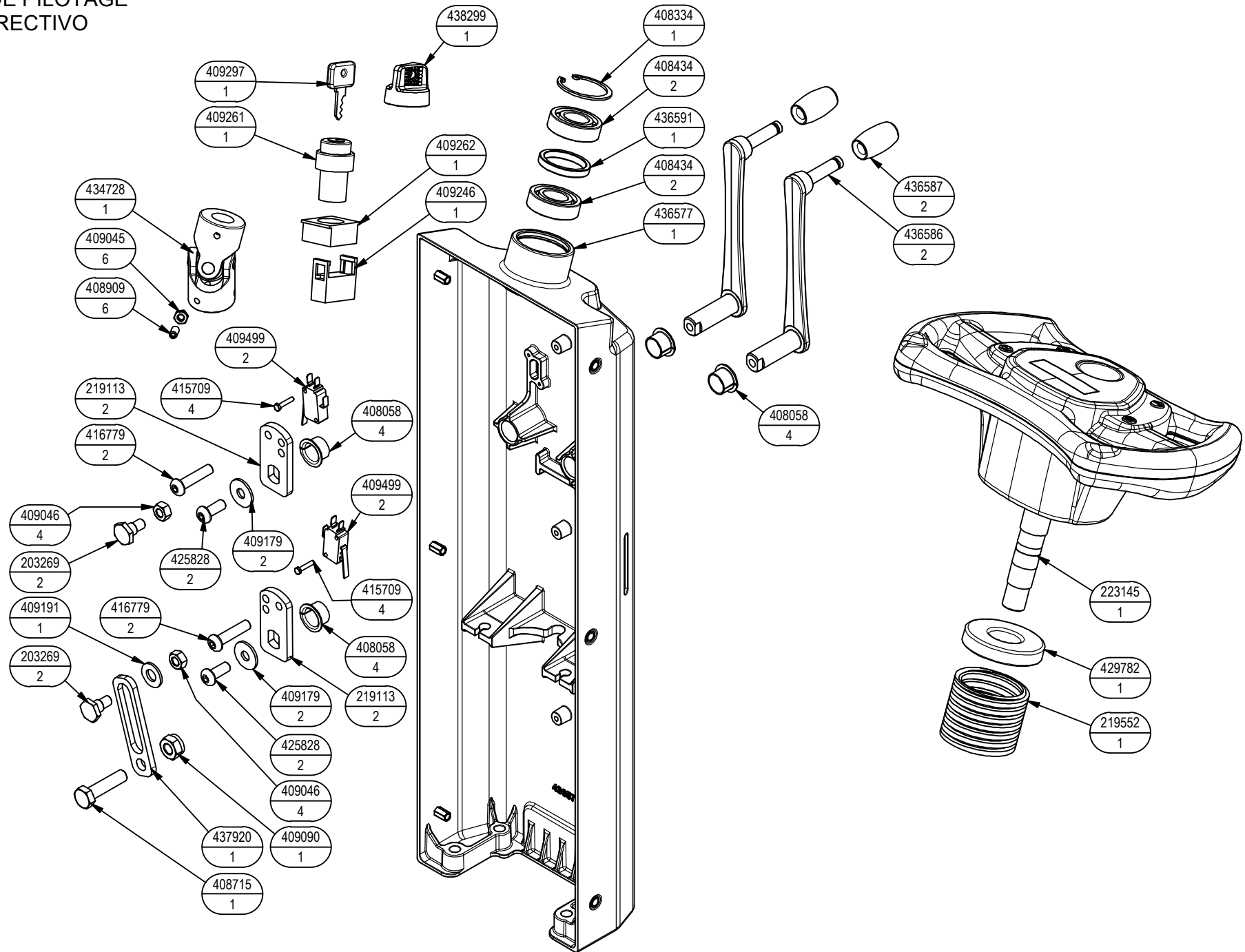
CR-04 BODYWORK ASSEMBLY

04

-	TECHNICAL NEWS	SERIAL NUMBER	CODICE	QTÀ	DESCRIZIONE	DESCRIPTION
			216691	1	MICROINT. C/ROTEL STAGNO COMPLETO	MICROSWITCH
			219111	1	STAFFETTA FERMA RELE' SOLLEV. MAN. MMG	SUPPORT
			223126	1	PROFILO ASSOTECH A055 A56031 L=1800	GASKET
			223127	1	PROFILO ASSOTECH A055_S8240 L=1260	GASKET
			223128	2	GUARNIZIONE MOUSSE ADESIVA 15x15 L=130	GASKET
			223134	1	PROFILO ASSOTECH A055 A56031 L=1540	GASKET
↓			223940	1	PREM. PEDALE MARCIA MXR (CTS)	PEDAL
↑			408788	4	VITE M4X12 TCEI UNI 5931 (8.8) ZINC	SCREW
↑			408928	3	VITE M4x10 TPS UNI6109 A2	SCREW
↑			409156	1	RONDELLA D12 UNI 6592 ZINC	WASHER D12 UNI 6592 ZINC
↑			409834	1	TAPPO COPRIFORO DIAM.6,5	CAP
↑			411495	1	GUAINA TERMORESTRING. D.3,2	SHEATH
↑			414732	1	MOLLA COMPRES. D=11 d=8.6 L=60 FILO 1,2	SPRING
↑			415808	1	GRANO M4x8 UNI 5927	HEADLESS SCREW M4x8 UNI 5927
↑			435420	2	VITE M2X16 TCCI UNI 6107 INOX	SCREW
↑			435421	2	DADO M2 UNI 5588 INOX	NUT
↑			435425	1	MICROINTERRUTTORE STAGNO ABJ 2612609	MICROSWITCH
↑			436257	1	KIT CAVI PEDALE MXR	PEDAL CABLE
↑			436433	2	GUARNIZIONE CONTATTO AMP 281934-2 GIALLO	GASKET
↑			436882	1	PEDALE MXR - LEVA COMANDO SUPERIORE	PEDAL
↑			439325	1	POTENZIOMETRO CTS 2,5 KOHM L=35	CTS POTENTIOMETER 2.5 KOHM L=35
↑			439407	1	PEDALE MARCIA - CORPO INFERIORE	PEDAL - LOWER BODY
↑			439408	1	PEDALE MARCIA - LEVA COMANDO INFERIORE	PEDAL - LEVER LOWER
↑			439409	1	PEDALE MARCIA - CORPO SUPERIORE	PEDAL - UPPER BODY
↑			439410	1	STAFFA SUPP. POTENZ. CTS + MICRO PEDALE	SUPPORT
			408660	2	VITE M6x40 UNI 5739 ZINC	SCREW M6x40 UNI 5739 ZINC
			408834	2	VITE M3X20 UNI 7687 ZINC	SCREW M3X20 UNI 7687 ZINC
			408854	11	VITE M5X16 UNI EN ISO 704	SCREW M5X16 UNI EN ISO 704
			409040	2	DADO M6x5 UNI 5588 ZINC	NUT
			409082	2	DADO M6 UNI 7474 ZINC	NUT M6 UNI 7474 ZINC
			409150	2	ROSETTA 5X11X1 UNI 6592 ZINC	WASHER M5 UNI 6592 ZINC
			409151	8	RONDELLA 5,5x15x1.5 UNI 6593 ZINC	WASHER 5,5x15x1.5 UNI 6593 ZINC
			409156	2	RONDELLA D12 UNI 6592 ZINC	WASHER D12 UNI 6592 ZINC
			409819	3	BASSETTA TC 142 PER FASCETTE	SUPPORT TC 142
			410275	6	FASCETTA PLASTICA 3,6x140 BIANCA	CLAMP
			415755	2	VITE M5x16 TCEI UNI 5931 ZINC	SCREW
			437870	1	TELAIO FSR	FRAME
			437931	1	GUARNIZIONE ADESIVA FORO ALTERNATORE FSR	GASKET
			437937	1	CARTER COPERTURA FORO CASSONE FSR	COVER
			438862	1	GUARNIZIONE ADESIVA 40 x 90 SP=2	GASKET
			438912	4	COLONNETTA CH10 - M8 - M6 L=130	STUD BOLT

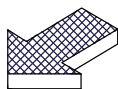
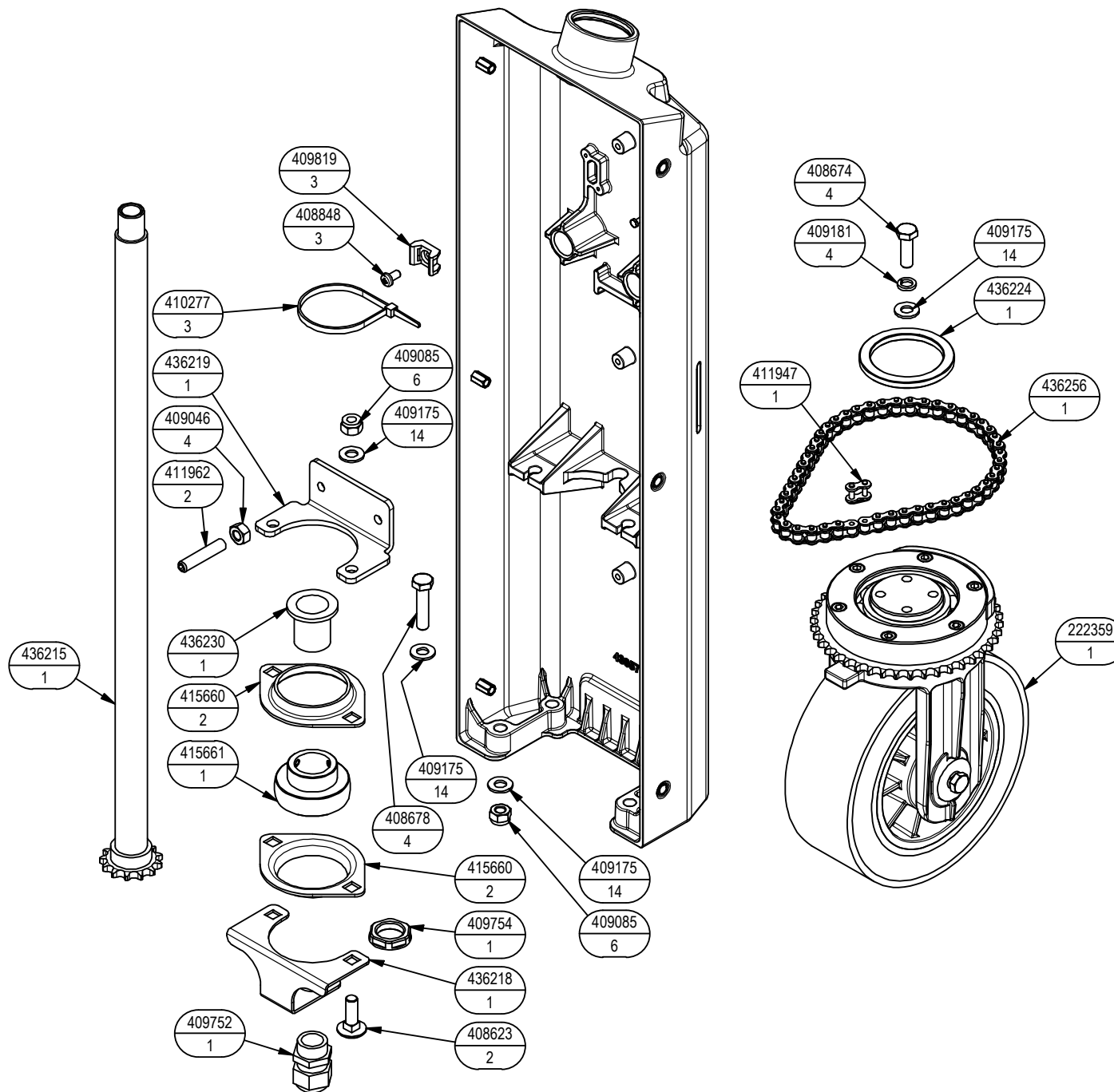
CR-05 STEERING SYSTEM GROUP

GROUPE DE PILOTAGE
GRUPO DIRECTIVO



CR-05 STEERING SYSTEM GROUP

GRUPE DE PILOTAGE
GRUPO DIRECTIVO



CR-05 STEERING SYSTEM GROUP

05

-	TECHNICAL NEWS	SERIAL NUMBER	CODICE	QTÀ	DESCRIZIONE	DESCRIPTION
			203269	2	COLONNETTA PER GIUNTO	STUD BOLT
↓			210516	1	INT. A CHIAVE COMPLETO (ELFI D.22)	KEY
↑			409246	1	CONTATTO PER INTERRUTTORE A CHIAVE	CONTACT FOR SWITCH
↑↓			409261	1	INTERRUTTORE CON CHIAVI	SWITCH WITH KEY
↑↑			409261	1	CORPO INTERRUTTORE A CHIAVE	SWITCH BODY
↑↑			409297	1	CHIAVE INTERRUTTORE	KEY
↑			409262	1	FLANGIA PER INTERRUTTORE A CHIAVE	FLANGE
			219113	2	LEVA INTERNA SOLLEVAMENTO MR	LEVER
			219552	1	TUBO FLEX SOFF.STERZO MMG L=50 (NERO)	BELLOWS
			222359	1	PREM. RUOTA ANTERIORE MXR	FRONT WHEEL
			223145	1	PREM. VOLANTE FSR	STEERING WHEEL
			408058	4	BOCCOLA LAMEL. Ø18 x ø16 x H12 COLL. Ø24	BUSHING
			408334	1	SEEGER I42 UNI 7437	SEEGER RING
			408434	2	CUSCINETTO 6004 2RS 42x20x12	BEARING
			408623	2	VITE M8x25 TTQST UNI 5732	SCREW
			408674	4	VITE M8x25 UNI 5739 ZINC	SCREW M8x25 UNI 5739 ZINC
			408678	4	VITE M8x35 TE UNI 5739 ZINC	SCREW
			408715	1	VITE M10x40 TE UNI 5739 (8.8)	SCREW
			408848	3	VITE M5X10 UNI 7687 AISI	SCREW M5X10 UNI 7687 AISI
			408909	6	GRANO M6x16 EI UNI 5929 ZINC	DOWEL
			409045	6	DADO M6x3 UNI 5590 A2	NUT
			409046	4	DADO M8x6,5 UNI 5588 ZINC	NUT M8x6,5 UNI 5588 ZINC
			409085	6	DADO M8 UNI 7474 - ZINC	NUT M8 UNI 7474 - ZINC
			409090	1	DADO M10 UNI 7474 ZINC	LOCK NUT M10 UNI 7474 ZINC
			409175	14	RONDELLA D17 UNI 6592 ZINC.	WASHER D17 UNI 6592 ZINC.
			409179	2	RONDELLA D24 UNI 6593 ZINC	WASHER D24 UNI 6593 ZINC
			409181	4	ROSETTA GROWER 8x13x2,2 ZINC	LOCK WASHER
			409191	1	RONDELLA D21 UNI 6592 ZINC	WASHER D21 UNI 6592 ZINC
			409499	2	MICRO 16A 3x22 LEVA CORTA	MICROSWITCH
			409752	1	PRESSACAVO PG 13-250	FAIR-LEAD
			409754	1	DADO 1/2 GRIGIO x PRESSACAVO	NUT
			409819	3	BASSETTA TC 142 PER FASCETTE	SUPPORT TC 142
			410277	3	FASCETTA PLASTICA 4.5X200	PLASTIC TIE 4.5X200
			411947	1	GIUNTO CATENA DA 3/8	JOINT CHAIN
			411962	2	GRANO M8x40 UNI 5923 ZINC.	DOWEL M8x40 UNI 5923 ZINC.
			415660	2	FLANGIA BPFL 205 PER SUPP.	FLANGE
			415661	1	CUSCINETTO SB 205 CON BLOCC	BEARING
			415709	4	VITE M3X16 TE UNI 5739 INOX A2	SCREW
			416779	2	VITE M8x35 TBEI ISO 7380 ZINC	SCREW
			425828	2	VITE M8x20 TBEI ISO 7380 A2	SCREW

CR-05 STEERING SYSTEM GROUP

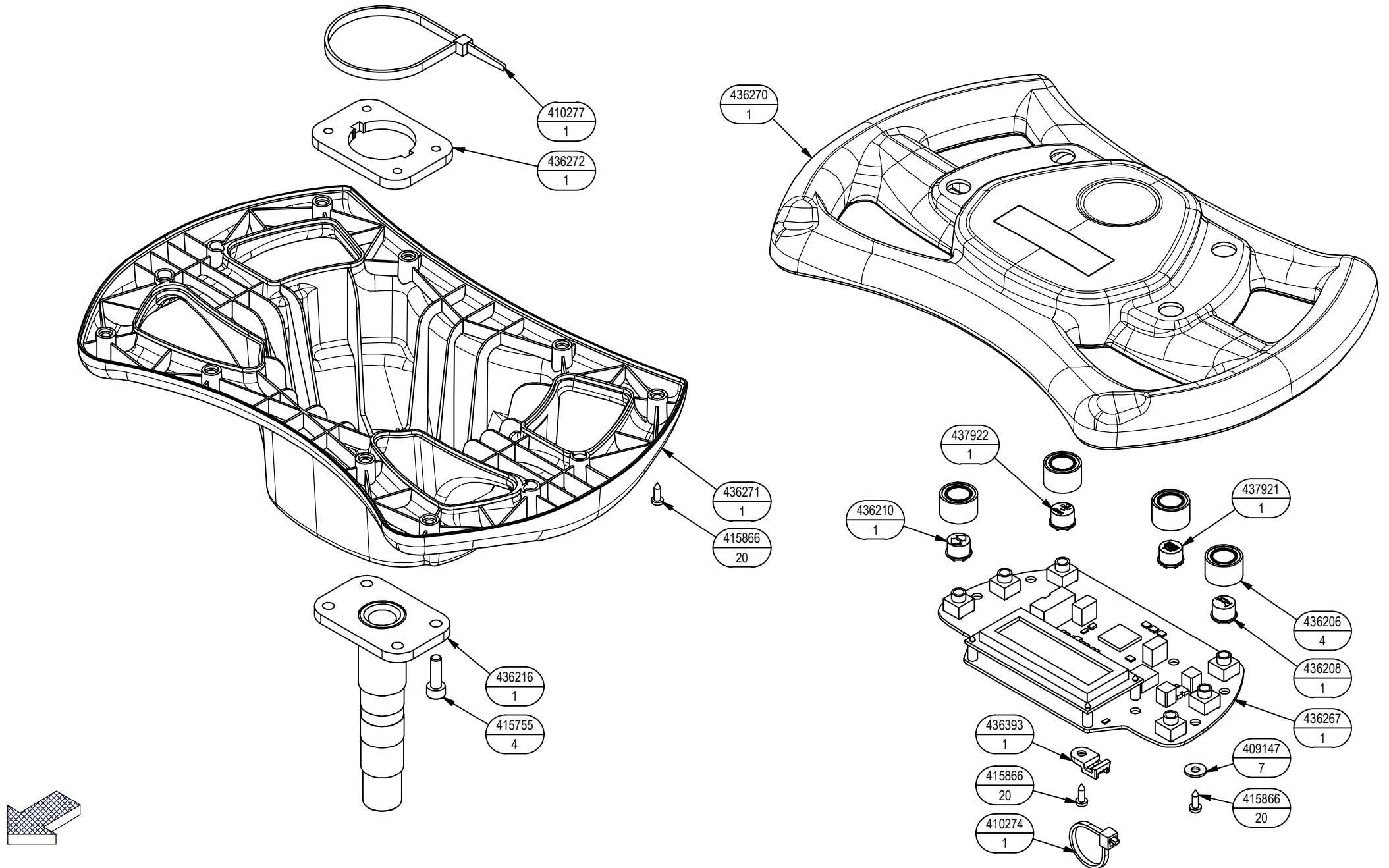
05

-	TECHNICAL NEWS	SERIAL NUMBER	CODICE	QTÀ	DESCRIZIONE	DESCRIPTION
			429782	1	CENTRAGGIO SOFFIETTO MG	COLLAR
			434728	1	GIUNTO CARDANICO D=37 d=18 CON FORO=11	UNIVERSAL JOINT
			436215	1	ALBERO INF.STERZO MXR L=547 D=22-18 Z=13	SHAFT
			436218	1	STAFFA GUIDA CAVO PIANTONE MXR	SUPPORT
			436219	1	STAFFA TENDI CATENA MXR	SUPPORT
			436224	1	DISTANZIALE D=65 d=50,2 S=5 S235	SPACER
			436230	1	BOCCOLA D=35-25 d=22 S=31 NYLON	BUSHING
			436256	1	CATENA A RULLI ISO 06B - 3/8" - 49 PASSI	CHAIN
			436577	1	PIANTONE STERZO MXR RAL 7016	STEERING COLUMN
			436586	2	LEVA COMANDO BASAMENTO-TERGI MXR	LEVER
			436587	2	MANOPOLA LEVA COMANDO BASAM.-TERGI MXR	KNOB
			436591	1	DISTANZIALE D=41,5 d=34 S=6	SPACER
			437920	1	GUIDA FUNI SPAZZOLE LATERALI FSR	SUPPORT
			438299	1	CAPPUCCIO COPRICHIAVE	PROTECTION CAP

CR-05A STEERING WHEEL ASSEMBLY

ENSEMBLE VOLANT
MONTAJE EL VOLANTE

05A



CR-05A STEERING WHEEL ASSEMBLY

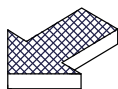
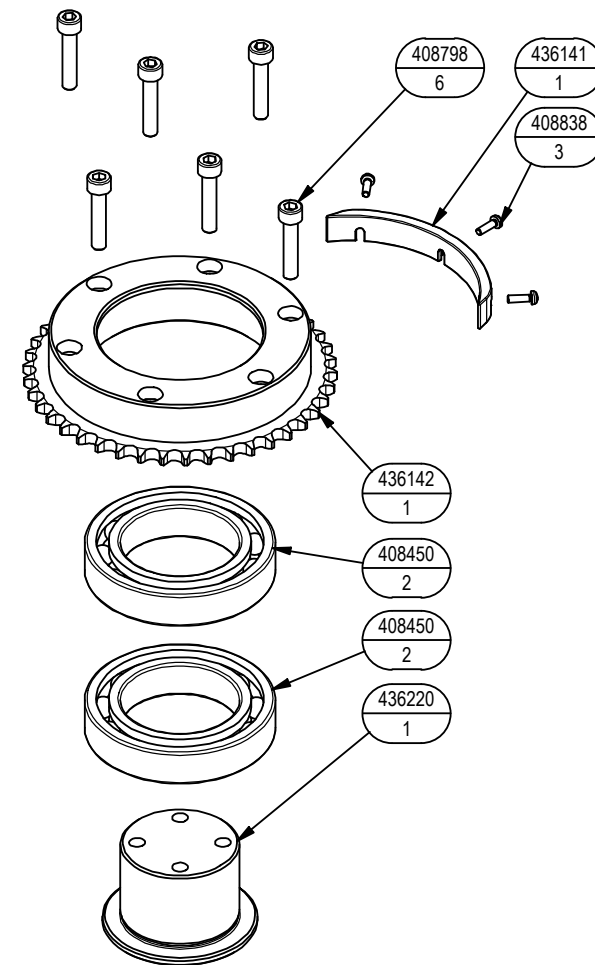
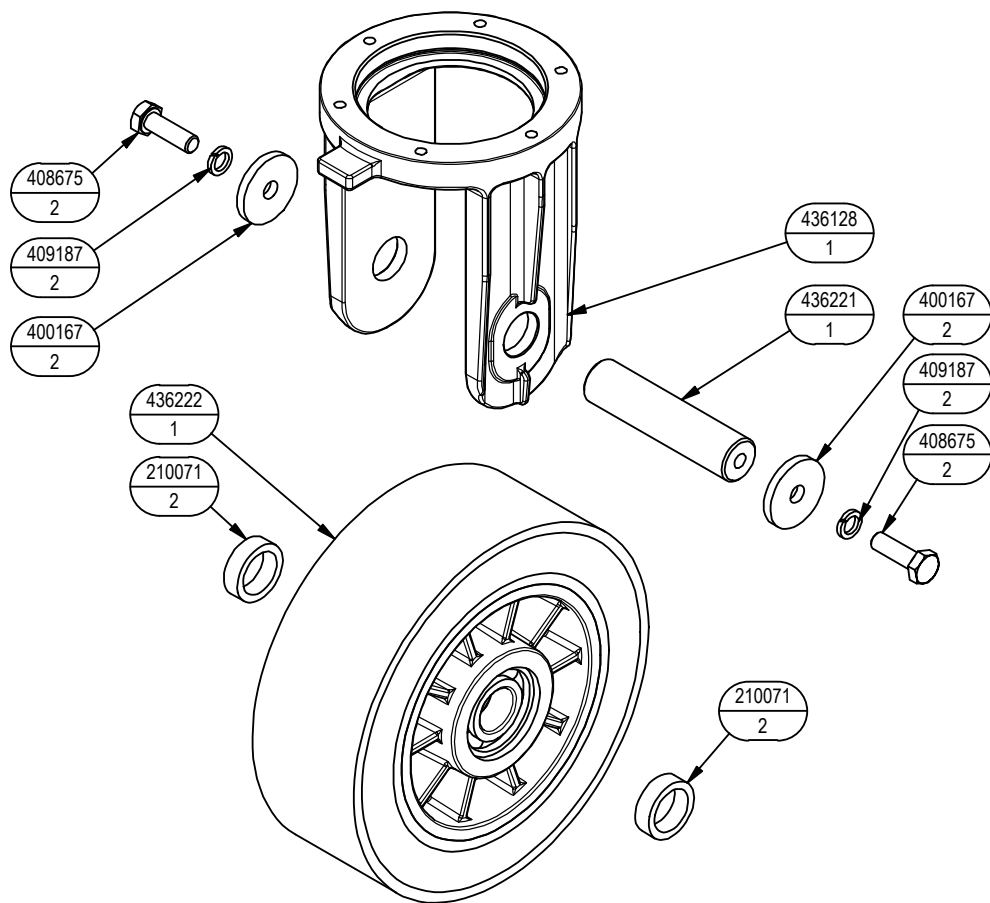
05A

-	TECHNICAL NEWS	SERIAL NUMBER	CODICE	QTÀ	DESCRIZIONE	DESCRIPTION
			409147	7	ROSETTA 4x10x1 NYLON	WASHER
			410274	1	FASCETTA PLASTICA 2.5x98	CLAMP
			410277	1	FASCETTA PLASTICA 4.5X200	PLASTIC TIE 4.5X200
			415755	4	VITE M5x16 TCEI UNI 5931 ZINC	SCREW
			415866	20	VITE D.2,9X9,5 AUTOF. DIN 7981 ZINC	SCREW
			436206	4	GHIERA SIGILLANTE MEC 1UW VOLANTE MXR	GASKET
			436208	1	CAPPUCCIO GRIGIO RAL7004 MEC1US03 CLAXSO	CAP
			436210	1	CAPPUCCIO GRIGIO RAL7004 MEC1US03 RETRO	CAP
			436216	1	ALBERO SUP. STERZO MXR L=105 FLANG.60x40	SHAFT
			436267	1	TASTIERA 7CFCT000 MXR-IMX	CHECK CARD CONTROLS
			436270	1	GUSCIO SUPERIORE VOLANTE MXR+VETRINO	STEERING WHEEL
			436271	1	GUSCIO INFERIORE VOLANTE MXR	STEERING WHEEL
			436272	1	PIASTRA INTERNA VOLANTE MXR	PLAQUE
			436393	1	SUPPORTO AD OCCHIELLO D=4,1 5461E	SUPPORT D=4,1 5461E
			437921	1	CAPPUCCIO GRIGIO RAL7004 MEC1US03 SQUOTI	CAP
			437922	1	CAPPUCCIO GRIGIO RAL7004 MEC1US03 NO.VEN	CAP

CR-05B FRONT WHEEL GROUP

GROUPE DE ROUE AVANT
GRUPO DE LA RUEDA DELANTERA

05B



CR-05B FRONT WHEEL GROUP

05B

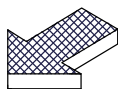
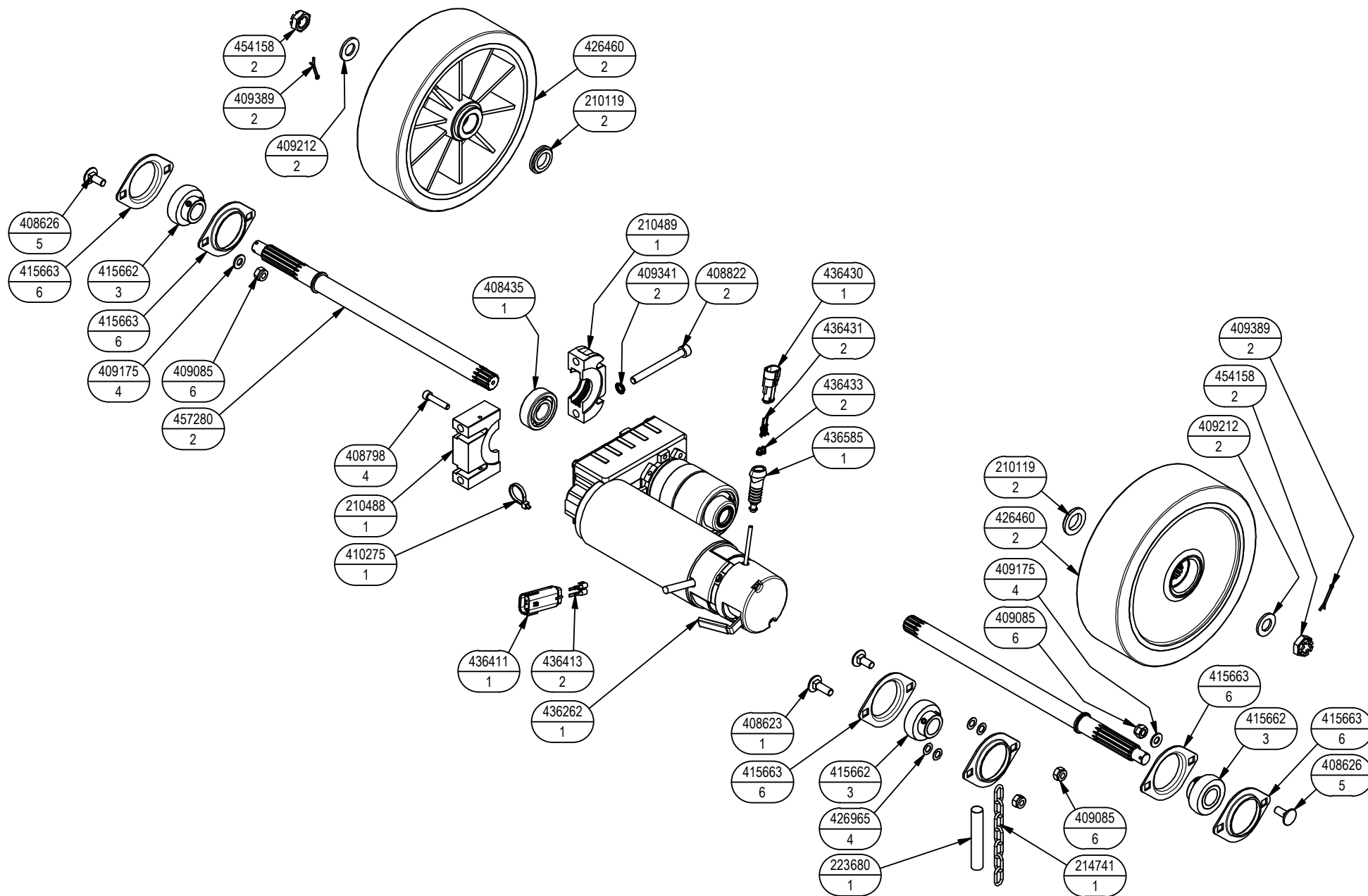
-	TECHNICAL NEWS	SERIAL NUMBER	CODICE	QTÀ	DESCRIZIONE	DESCRIPTION
			210071	2	DISTANZIALE D=27 d=20 S=8 AVP	SPACER
			400167	2	RONDELLA 8,2x32x4	WASHER
			408450	2	CUSCINETTO 6010 2RS 50x80x16	BEARING
			408675	2	VITE M8x25 TE UNI5739 A2	SCREW
			408798	6	VITE M6x30 TCEI UNI 5931 ZINC	SCREW
			408838	3	VITE M3x10 UNI 7687 ZINC	SCREW M3x10 UNI 7687 ZINC
			409187	2	ROSETTA GROWER 8x13x2,2 A2	WASHER
			436128	1	SUPPORTO INFERIORE RUOTA ANTERIORE MXR	SUPPORT WHEELS
			436141	1	CAMMA RUOTA ANTERIORE MXR	CAM
			436142	1	SUPP. PORTA CUSCINETTO + CORONA 42 DENTI	BEARING SUPPORT
			436220	1	SUPPORTO RUOTA ANTERIORE D=50-65 H=41	SUPPORT WHEELS
			436221	1	ALBERO RUOTA ANTERIORE D=20 L=83,5	SHAFT
			436222	1	RUOTA D=175 d=20 S=60 CON CUSCINETTI	WHEEL

CR-06 TRACTION MOTOR GROUP

GRUPE DE MOTEUR DE TRACTION

GRUPO TRACCIÓN MOTOR

06



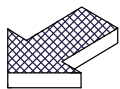
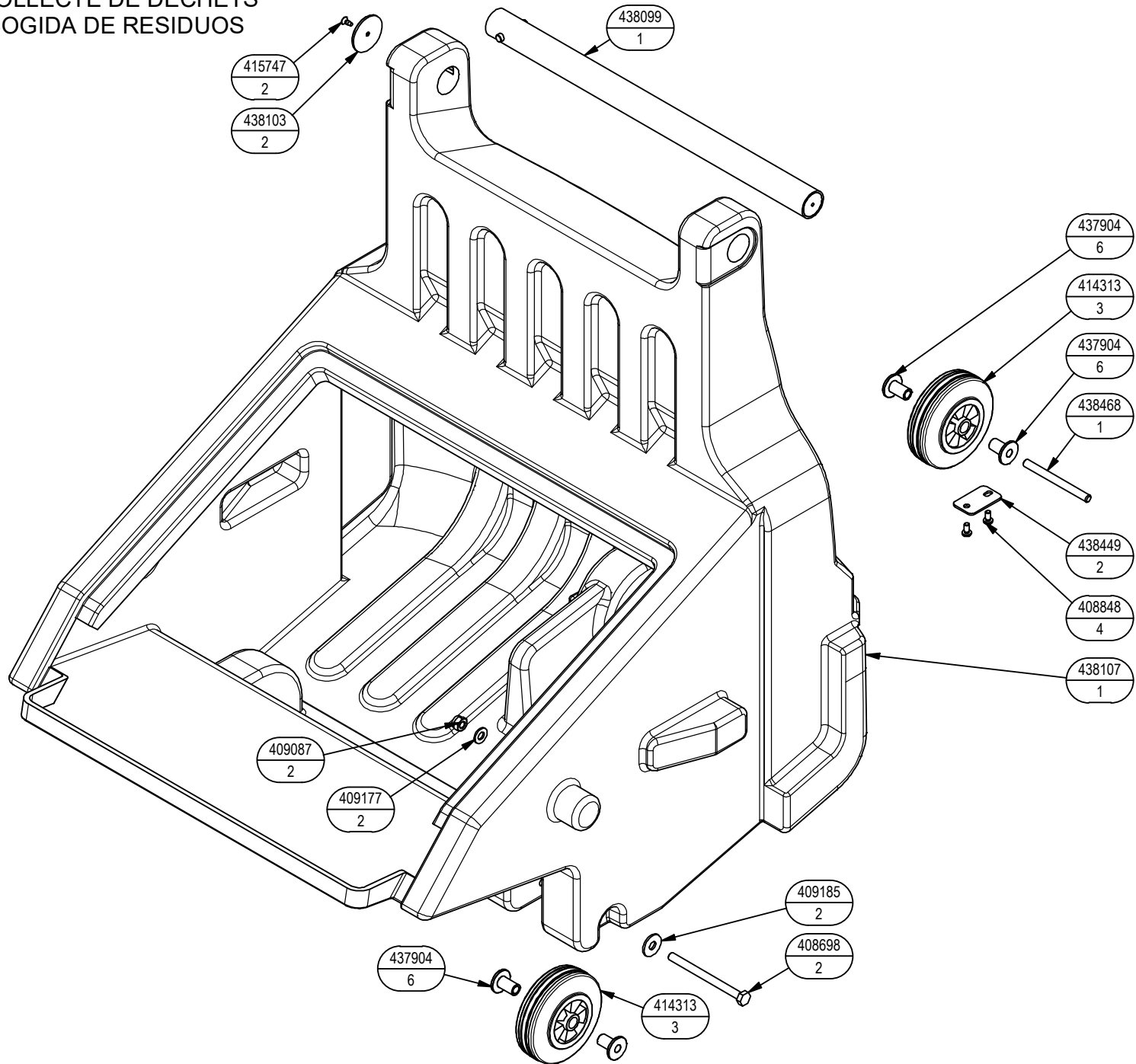
CR-06 TRACTION MOTOR GROUP

06

-	TECHNICAL NEWS	SERIAL NUMBER	CODICE	QTÀ	DESCRIZIONE	DESCRIPTION
			210119	2	DISTANZIALE D=33-28,5 d=20,5 S=5,5 AVP	SPACER
			210488	1	SUPPORTO CUSCINETTO SUP. LAVORATO HS50	BEARING SUPPORT
			210489	1	SUPPORTO CUSCINETTO INF. LAVORATO HS50	BEARING SUPPORT
			214741	1	CATENA NR.17 INOX - L=135 - 7 ANELLI	CHAIN
↓			222454	1	MOTORID. 24V 300W 115G 18A EL.FRE.+MOLEX	GEARED MOTOR ASSEMBLY
↑			436262	1	MOTORID. 24V 300W 115G 18A ELETTROFRENO	GEARED MOTOR
↑			436411	1	CONNETTORE MOLEX MX150L FEM. 19433-0013	CONNECTOR MOLEX MX150L 19433-0013
↑			436413	2	TERMINAL MOLEX MX150L MAS. 19431-0001	PIN MOLEX MX150L 19431-0001
↑			436430	1	CONNETTORI AMP SUPERSEAL 1,5 282104-1	CONNECTOR FEMALE
↑			436431	2	CONTATTO MINI-MIC TAB 282404-1	CONTACT
↑			436433	2	GUARNIZIONE CONTATTO AMP 281934-2 GIALLO	GASKET
↑			436585	1	SOFFIETTO AMP SUPERSEAL 880810-1	BELLOWS
			223680	1	GUAINA TERMORESTRING. D.12,7 NERA L=80	SHEATH
			408435	1	CUSCINETTO SF 6204 D=47 d=20 S=14	BEARING
			408623	1	VITE M8x25 TTQST UNI 5732	SCREW
			408626	5	VITE M8x20 TTQST UNI 5732 ZINC	SCREW
			408798	4	VITE M6x30 TCEI UNI 5931 ZINC	SCREW
			408822	2	VITE M8x80 TCCE UNI 5931 (8.8) ZINC	SCREW
			409085	6	DADO M8 UNI 7474 - ZINC	NUT M8 UNI 7474 - ZINC
			409175	4	RONDELLA D17 UNI 6592 ZINC.	WASHER D17 UNI 6592 ZINC.
			409212	2	RONDELLA D14 UNI 6592 INOX	WASHER
			409341	2	RONDELLA ZIGRINATA 8x13 SCHNOR	WASHER 8x13
			409389	2	COPIGLIA D 2,5 X 25 UNI 1336.	SPLIT PIN
			410275	1	FASCETTA PLASTICA 3,6x140 BIANCA	CLAMP
			415662	3	CUSCINETTO SB 204 CON BLOCC. PER SUPP.	BEARING
			415663	6	FLANGIA BPFL 204 PER SUPPORTO	FLANGE
			426460	2	RUOTA D=225 S=65 RES 46225A06	WHEEL
			426965	4	SPESSORE RAM 8x14x0.5	SHIM
			454158	2	DADO A INTAGLI M14x1,5 DIN 937 ZINC	STUD
			457280	2	SEMIASSE DX MXL DADO+COPIGLIA	AXLE SHAFT

CR-08 WASTE COLLECTION BOX GROUP

GRUPE DE BOÎTES DE COLLECTE DE DÉCHETS
GRUPO DE CAJAS DE RECOGIDA DE RESIDUOS



CR-08 WASTE COLLECTION BOX GROUP

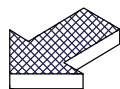
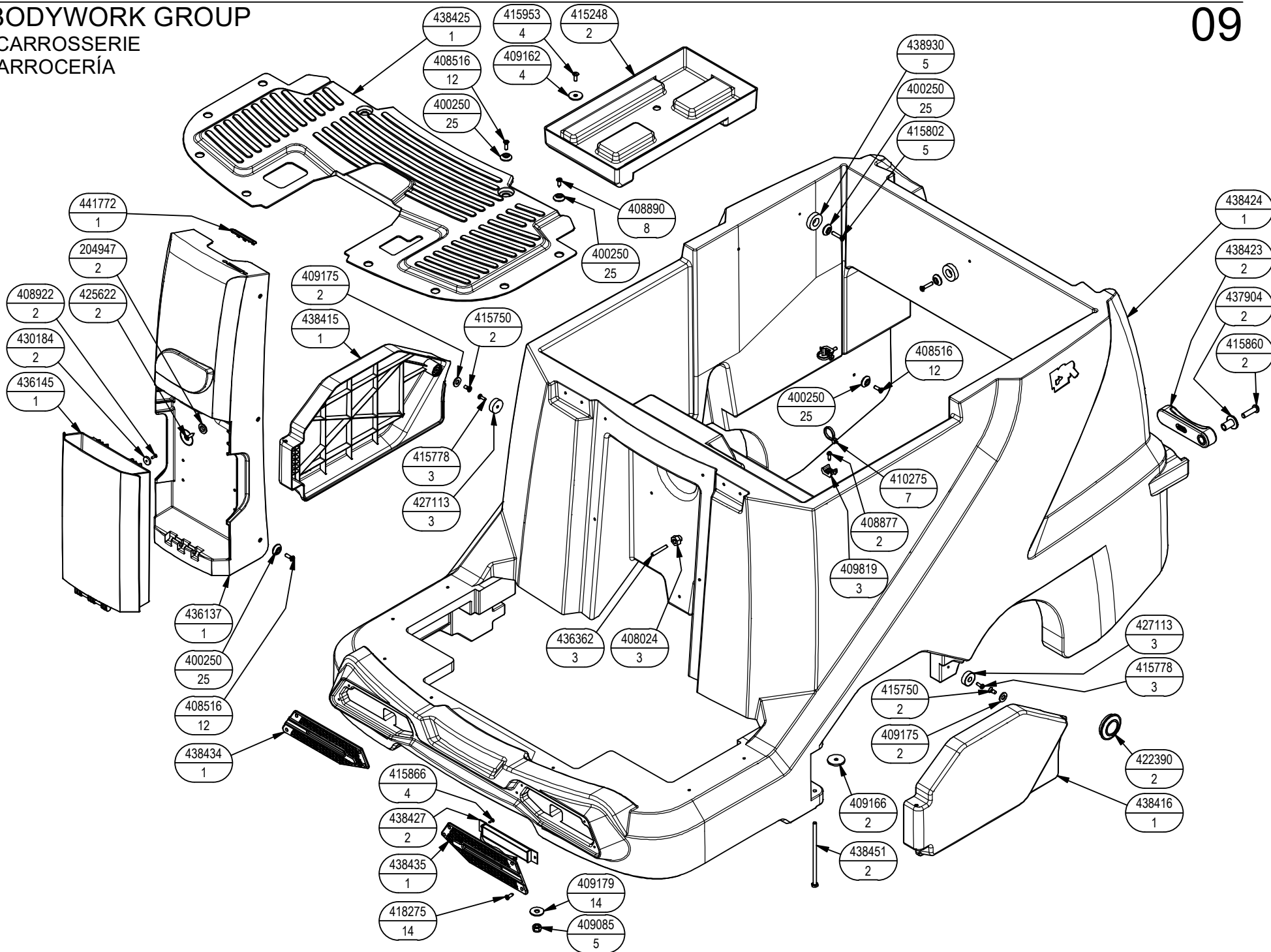
08

-	TECHNICAL NEWS	SERIAL NUMBER	CODICE	QTÀ	DESCRIZIONE	DESCRIPTION
			408698	2	VITE M8x100 TE UNI5737 FP ZINC	SCREW
			408848	4	VITE M5X10 UNI 7687 AISI	SCREW M5X10 UNI 7687 AISI
			409087	2	DADO M8 AUTOBL. UNI 7474 INOX BASSO	LOCK NUT
			409177	2	ROSETTA 8x17x1.6 UNI 6592 AISI	WASHER 8x17x1.6 UNI 6592 AISI
			409185	2	ROSETTA 9x24x2,5 UNI 6593 A2	WASHER
			414313	3	RUOTA D.100x35 - 45 PM55	WHEEL
			415747	2	VITE M4X10 TSBTC UNI 7689 A2	SCREW
			437904	6	BOCCOLA D=25-12 d=8 S=23 S235	BUSHING
			438099	1	MANIGLIA CASSETTO RIFIUTI FSR	HANDLE
			438103	2	RONDELLA SPECIALE D=40 d=4,5 S=3 SVASATA	SPECIAL WASHER
			438107	1	CASSETTO RIFIUTI FSR	HOPPER
			438449	2	STAFFA SUPP. RUOTINA CASSETTO RIF. FSR	SUPPORT
			438468	1	PERNO TONDO D=8 L=89	PIN

CR-09 BODYWORK GROUP

GROUPE CARROSSERIE
GRUPO CARROCERÍA

09

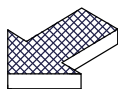
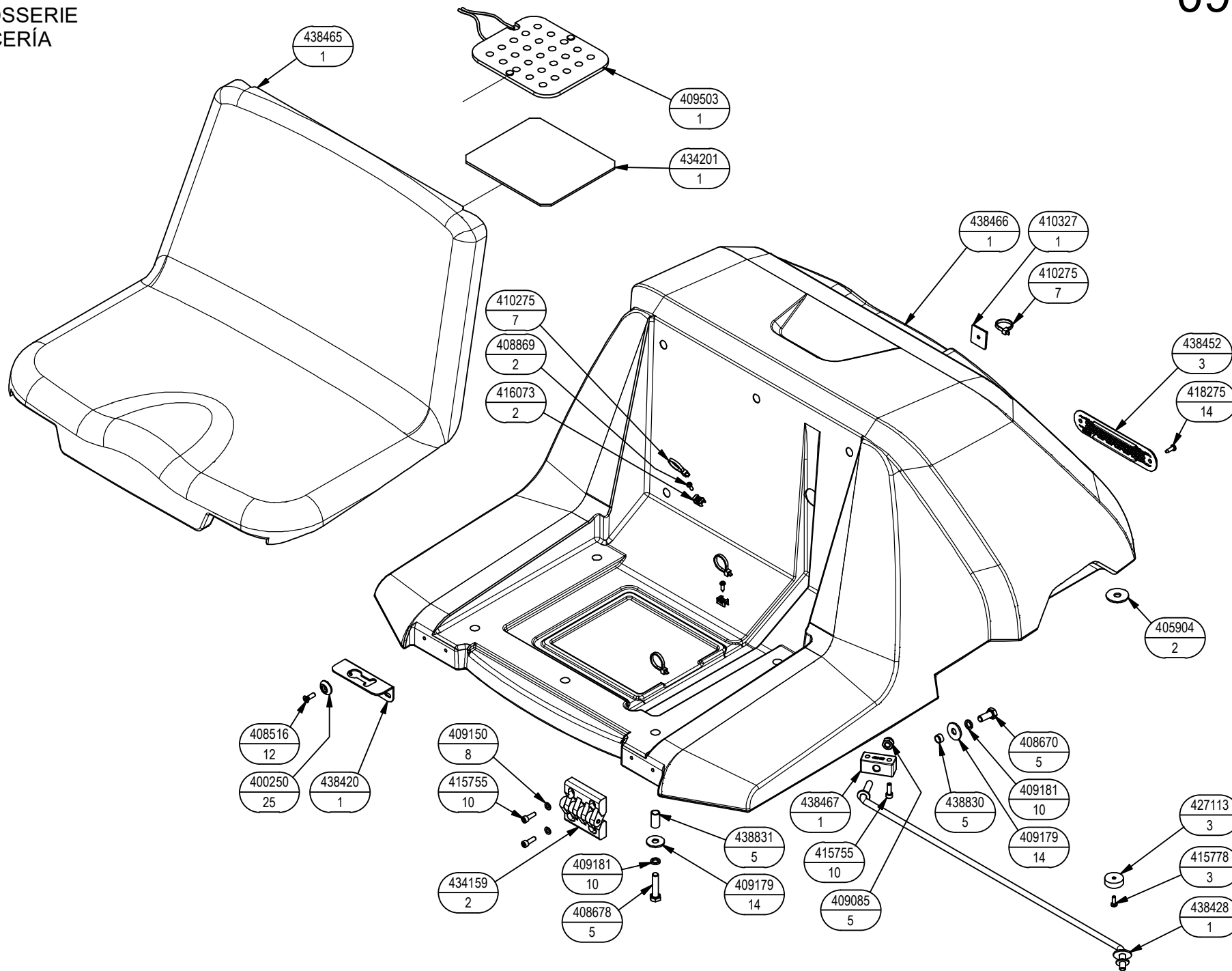


CR-09 BODYWORK GROUP

GROUPE CARROSSERIE

GRUPO CARROCERÍA

09



CR-09 BODYWORK GROUP

09

-	TECHNICAL NEWS	SERIAL NUMBER	CODICE	QTÀ	DESCRIZIONE	DESCRIPTION
↓			222366	1	PREM. MUSETTO MXR	INSTRUMENT BOARD ASSEMBLY
↑			204947	2	RONDELLA 6x18x2 SVASATA	WASHER
↑			408922	2	VITE M3x10 TPS UNI 6109 A2	SCREW
↑			425622	2	VITE AUT. 4.2X16 TSPTC - RAPID-FIX - A2	SCREW
↑			430184	2	MAGNETE D15 x d3 x 3 F=3 Kg	MAGNET
↑			436137	1	MUSETTO MXR	STEERING COLUMN COVER
↑			436145	1	CASSETTO MUSETTO MXR RAL 7016	STEERING COLUMN BOX
↑			441772	1	TAPPO COPERTURA FORO RFID RAL 7016	COVER
			400250	25	RONDELLA D=5X20	SPECIAL WASHER D=5X20
			405904	2	GUARNIZIONE ADESIVA d=9 D=30 Sp=2	GASKET
			408024	3	BOCCOLA PUNTELLO COFANO	BUSHING
			408516	12	VITE M5x16 TSCTC UNI 7689 ZINC	SCREW
			408670	5	VITE M8x20 UNI 5739 ZINC	SCREW M8x20 UNI 5739 ZINC
			408678	5	VITE M8X35 TE UNI 5739 ZINC	SCREW
			408854	1	VITE M5X16 UNI EN ISO 704	SCREW M5X16 UNI EN ISO 704
			408869	2	VITE D.3,5x13 TCTC AUTOF. UNI 6954 A2	SCREW
			408877	2	VITE D.4,2x13 AUTOF. NICH UNI 6954	SCREW
			408890	8	VITE D.4,8X16 TSPTC AUTOF.DIN7982 NIC	SCREW
			409085	5	DADO M8 UNI 7474 - ZINC	NUT M8 UNI 7474 - ZINC
			409150	8	ROSETTA 5X11X1 UNI 6592 ZINC	WASHER M5 UNI 6592 ZINC
			409162	4	ROSETTA 6,5x24x2 UNI 6593 ZINC	WASHER 6,5x24x2 UNI 6593 ZINC
			409166	2	ROSETTA PVC 6x30x3 NERA	WASHER
			409175	2	RONDELLA D17 UNI 6592 ZINC.	WASHER D17 UNI 6592 ZINC.
			409179	14	RONDELLA D24 UNI 6593 ZINC	WASHER D24 UNI 6593 ZINC
			409181	10	ROSETTA GROWER 8x13x2,2 ZINC	LOCK WASHER
			409503	1	MICROINT. PER SEDILE	MICROSWITCH
			409819	3	BASSETTA TC 142 PER FASCETTE	SUPPORT TC 142
			410275	7	FASCETTA PLASTICA 3,6x140 BIANCA	CLAMP
			410327	1	BASSETTA ADES. FISSA FASCETTE ABM 25-A-C	SUPPORT PLATE
			415248	2	SOTTOFONDO BATTERIA FS50	BATTERY BASE
			415750	2	VITE M5X12 TSPTC UNI 7688 (4.8) ZINC.	SCREW
			415755	10	VITE M5x16 TCEI UNI 5931 ZINC	SCREW
			415778	3	VITE M4X12 TCTC UNI 7687 INOX A2	SCREW
			415802	5	VITE M5x25 TSPTC UNI 7688 ZINC	SCREW
			415860	2	VITE 8X30 ISO 7380 ZINC. TCBEI	SCREW
			415866	4	VITE D.2,9X9,5 AUTOF. DIN 7981 ZINC	SCREW
			415953	4	RIVETTO ALLUM. GRAF. 4.8X16	RIVET
			416073	2	BASSETTA FISSACAVO BIANCA	SUPPORT PLATE
			418275	14	VITE AUTOF. 4,2x13	SCREW 4,2x13
			422390	2	TAPPO COPRIMOZZO G48 PER RUOTA GENIE	COVER

CR-09 BODYWORK GROUP

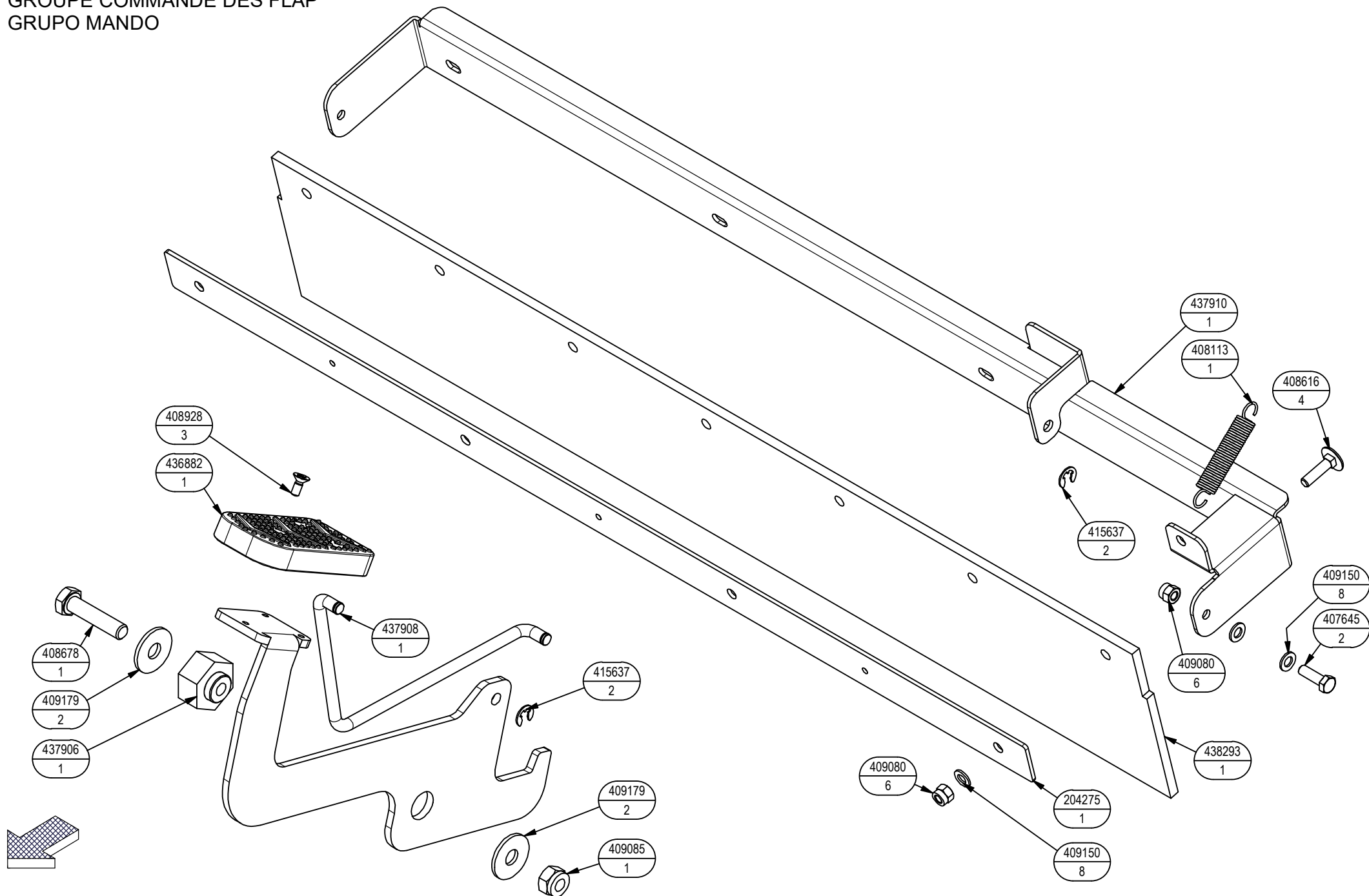
09

-	TECHNICAL NEWS	SERIAL NUMBER	CODICE	QTÀ	DESCRIZIONE	DESCRIPTION
			427113	3	MAGNETE Ø25 x Ø5 x 8 - 17 kg (SM09.2585)	MAGNET
			434159	2	CERNIERA ELESA FORI ASOLATI - CFA-SL-HV	HINGE CFA-SL-HV
			434201	1	GOMMA LUBRITENE 160 x 140 SP=3	RUBBER
			436362	3	GRANO M5X35 EI UNI 5929	DOWEL
			437904	2	BOCCOLA D=25-12 d=8 S=23 S235	BUSHING
			438415	1	CARTER LATERALE DESTRO FSR	COVER RIGHT
			438416	1	CARTER LATERALE SINISTRO FSR	COVER LEFT
			438420	1	STAFFA SUPPORTO COFANO FSR	SUPPORT
			438423	2	MANIGLIA CHIUSURA CASSETTO RIFIUTI FSR	HANDLE
			438424	1	CARROZZERIA INFERIORE FSR B	LOWER BODY
			438425	1	PEDANA FSR	BOTTOM PLATE
			438427	2	FANALI A LED 24V - 142x23,5x10 + FASTON	HEAD LED LIGHT
			438428	1	ASTA SUPPORTO COFANO FSR	ROD
			438434	1	GRIGLIA FRONTALE DESTRA SUPPORTO LED	SUPPORT
			438435	1	GRIGLIA FRONTALE SINISTRA SUPPORTO LED	SUPPORT
			438451	2	VITE M6X130 TE UNI 5737 DIN 931 8.8 ZINC	SCREW
			438452	3	GRIGLIA ARIA POSTERIORE FSR	AIR GRILLE
			438465	1	SEDILE FSR	SEAT
			438466	1	CARROZZERIA SUPERIORE FSR RAL 5012	COVER
			438467	1	SUPPORTO ROTAZIONE ASTA COFANO FSR	SUPPORT
			438830	5	DISTANZIALE D=11 d=9 S=5,5 OTTONE	SPACER
			438831	5	DISTANZIALE D=11 d=9 S=21,5 OTTONE	SPACER
			438930	5	DISTANZIALE D=30 d=15 S=8 NYLON	SPACER

CR-10 FLAP CONTROL ASSEMBLY

GROUPE COMMANDE DES FLAP

GRUPO MANDO



CR-10 FLAP CONTROL ASSEMBLY

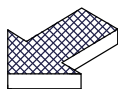
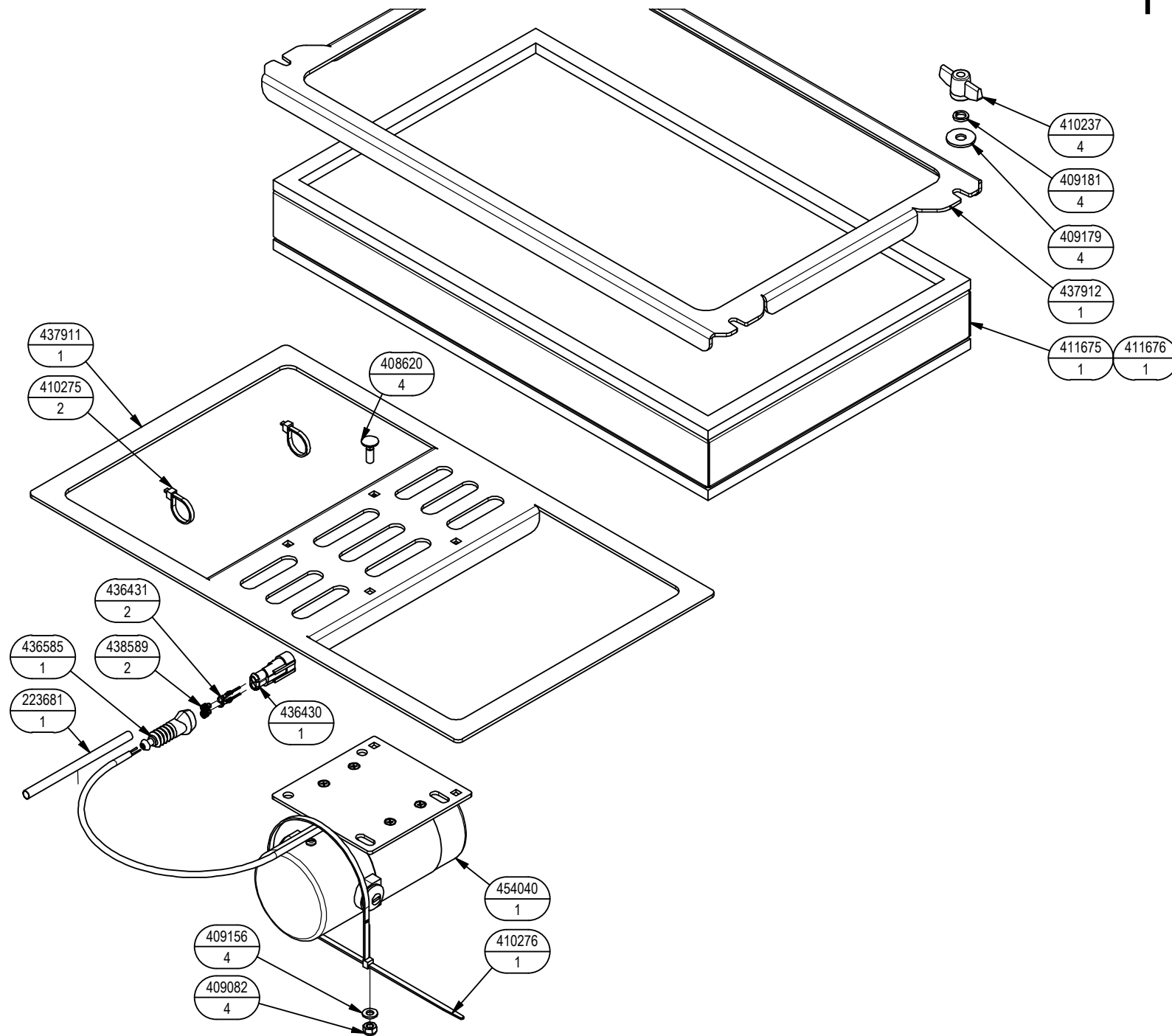
10

-	TECHNICAL NEWS	SERIAL NUMBER	CODICE	QTÀ	DESCRIZIONE	DESCRIPTION
			204275	1	PREMIGOMMA FLAP ANTERIORE RAL 7016	BLADE
			407645	2	VITE M5X16 UNI 5739 ZINC	SCREW M5x10 UNI 7687 ZINC
			408113	1	MOLLA 10x1,1x55	SPRING
			408616	4	VITE M5x20 TTQST UNI 5732 ZINC	SCREW
			408678	1	VITE M8X35 TE UNI 5739 ZINC	SCREW
			408928	3	VITE M4x10 TPS UNI6109 A2	SCREW
			409080	6	DADO M5x7 AUTOBL. UNI 7473 ZINC	NYLOCK M5x7 UNI 7473 ZINC
			409085	1	DADO M8 UNI 7474 - ZINC	NUT M8 UNI 7474 - ZINC
			409150	8	ROSETTA 5X11X1 UNI 6592 ZINC	WASHER M5 UNI 6592 ZINC
			409179	2	RONDELLA D24 UNI 6593 ZINC	WASHER D24 UNI 6593 ZINC
			415637	2	ANELLO EL. RAD. 5 DIN 6799	STOP RING
			436882	1	PEDALE MXR - LEVA COMANDO SUPERIORE	PEDAL
			437906	1	BOCCOLA D=CH25-15 d=M8 S=17,2 S235	BUSHING
			437907	1	PEDALE FLAP ANTERIORE FSR	PEDAL
			437908	1	ASTA COMANDO FLAP ANTERIORE FSR	ROD
			437910	1	SUPPORTO FLAP ANTERIORE FSR	SUPPORT
			438293	1	GOMMA FLAP ANTERIORE FSR	FLAP FRONT RUBBER

CR-11 FILTER PANEL ASSEMBLY

GROUPE PANNEAU FILTRE

GRUPO FILTRO PANEL



CR-11 FILTER PANEL ASSEMBLY

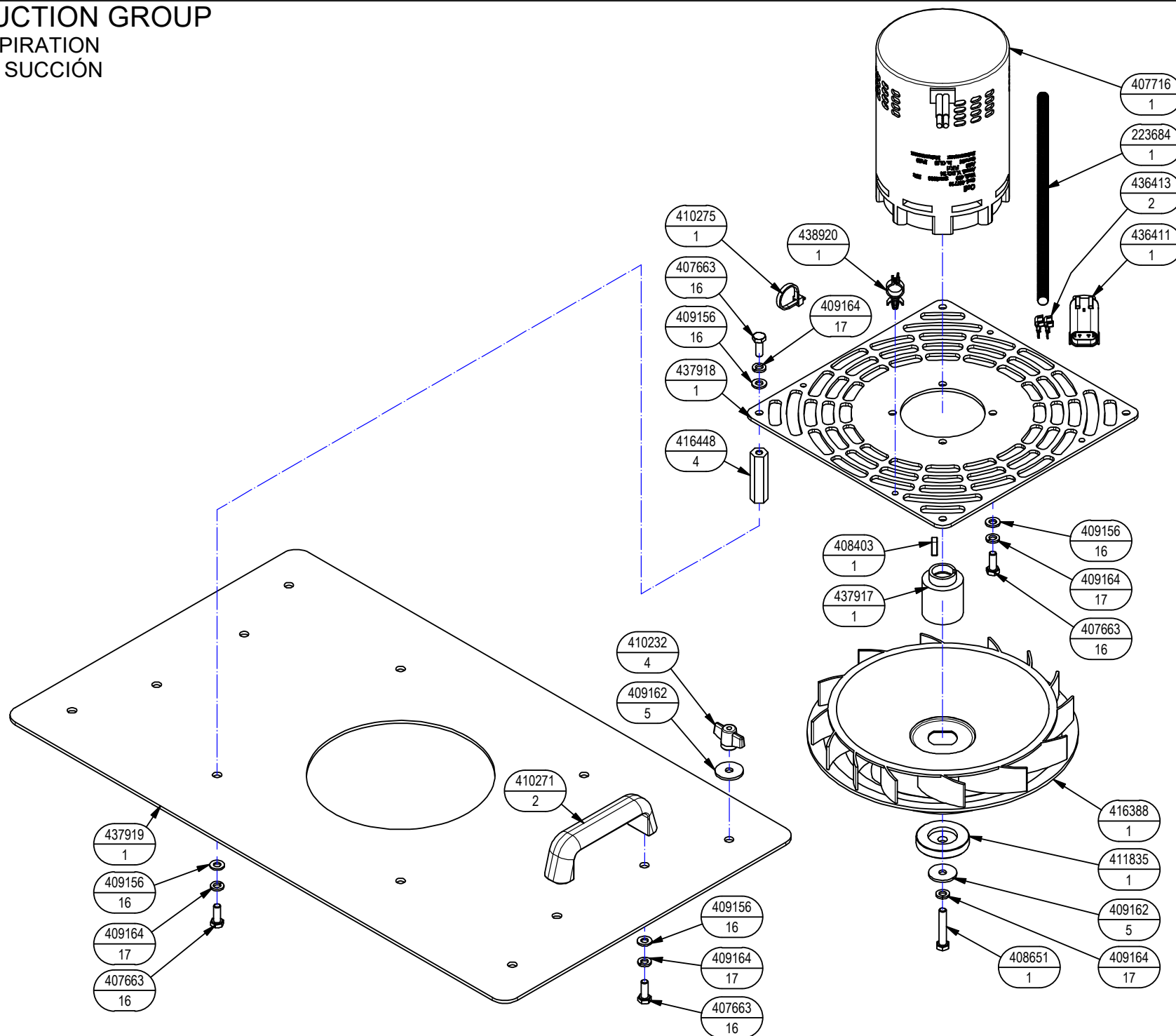
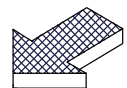
11

-	TECHNICAL NEWS	SERIAL NUMBER	CODICE	QTÀ	DESCRIZIONE	DESCRIPTION
↓			230845	1	PREM.VIBROSC.24V 100W 6500G IP54	FILTERSHAKER + CONNECTOR
↑			223681	1	GUAINA TERMORESTRINGENTE d=6,4 L=120	SHEATH
↑			410276	1	FASCETTA PLASTICA 4.5X360	CLAMP
↑			436430	1	CONNETTORI AMP SUPERSEAL 1,5 282104-1	CONNECTOR FEMALE
↑			436431	2	CONTATTO MINI-MIC TAB 282404-1	CONTACT
↑			436585	1	SOFFIETTO AMP SUPERSEAL 880810-1	BELLOWS
↑			438589	2	GUARNIZIONE CONTATTO AMP 281934-3 ROSSO	GASKET
↑			454040	1	VIBROSCUOTITORE 24V 100W 6500G IP54	FILTERSHAKER
			408620	4	VITE M6X20 UNI 5732 ZINC	SCREW M6X20 UNI 5732 ZINC
			409082	4	DADO M6 UNI 7474 ZINC	NUT M6 UNI 7474 ZINC
			409156	4	RONDELLA D12 UNI 6592 ZINC	WASHER D12 UNI 6592 ZINC
			409179	4	RONDELLA D24 UNI 6593 ZINC	WASHER D24 UNI 6593 ZINC
			409181	4	ROSETTA GROWER 8x13x2,2 ZINC	LOCK WASHER
			410237	4	GALLETTO DI FISSAGGIO GB/48/FP M8	WING NUT
			410275	2	FASCETTA PLASTICA 3,6x140 BIANCA	CLAMP
			411675	1	FILTRO ARIA PAN. 505x305x50	FILTER AIR
			411676	1	FILTRO ARIA PAN. 505x305x50 POLIESTERE D	FILTER AIR
			437911	1	SUPPORTO SCUOTIFILTRO FSR	SUPPORT
			437912	1	STAFFA BLOCCAGGIO FILTRO FSR	SUPPORT

CR-12 SUCTION GROUP

UNITÉ D'ASPIRATION

UNIDAD DE SUCCIÓN



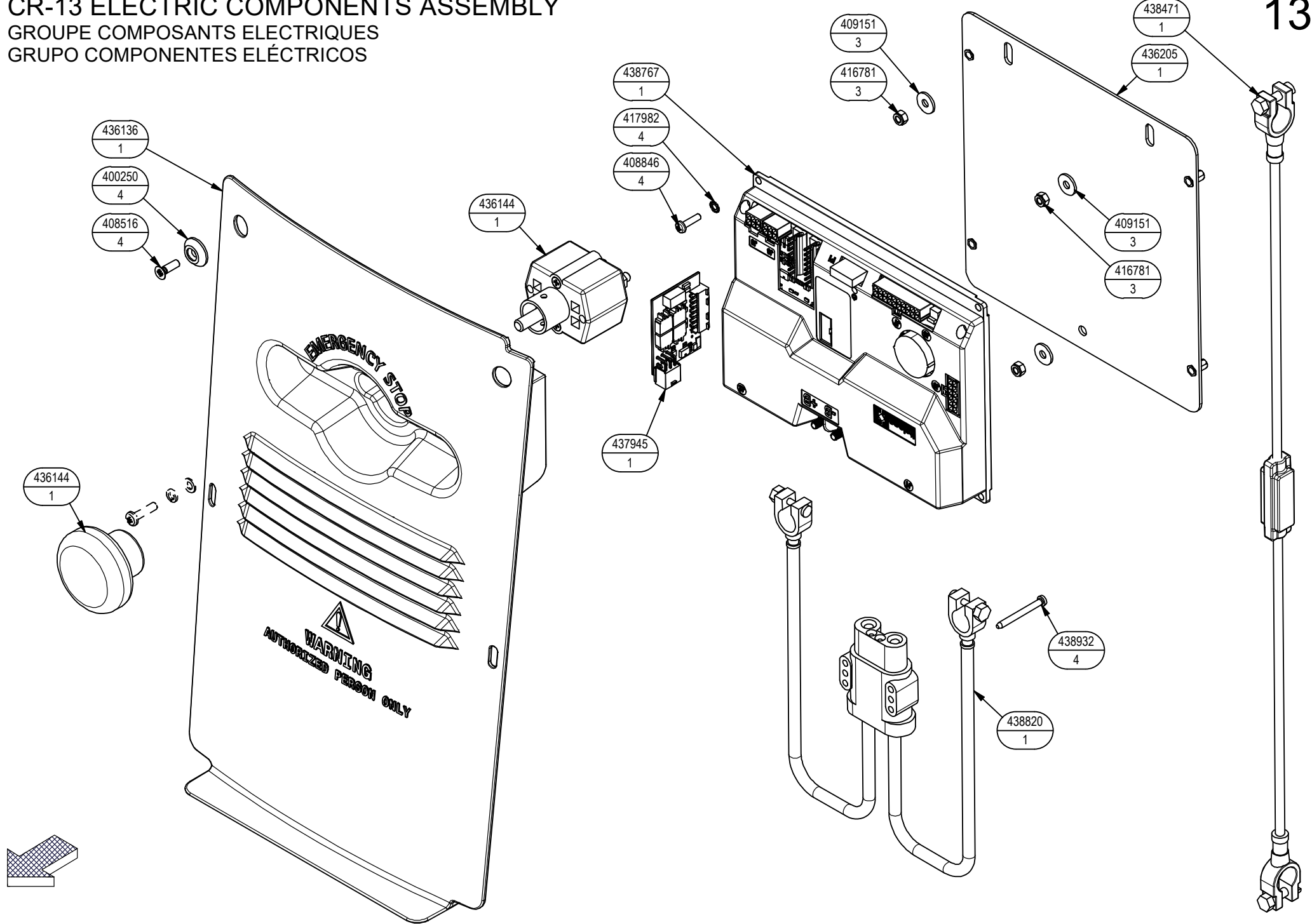
CR-12 SUCTION GROUP

12

-	TECHNICAL NEWS	SERIAL NUMBER	CODICE	QTÀ	DESCRIZIONE	DESCRIPTION
↓			223685	1	MOTORE MP80S/2 24V 2300G 400W + CONNETT.	MOTOR + CONNECTOR
↑			223684	1	TUBO CORUGATO POLYFLEX D=8,5 L=300	PIPE
↑			407716	1	MOTORE MP80S/2 24V 2300G 400W CH	MOTOR
↑			436411	1	CONNETTORE MOLEX MX150L FEM. 19433-0013	CONNECTOR MOLEX MX150L 19433-0013
↑			436413	2	TERMINAL MOLEX MX150L MAS. 19431-0001	PIN MOLEX MX150L 19431-0001
			407663	16	VITE M6x16 TE UNI 5739 ZINC	SCREW M6x16 TE UNI 5739 ZINC
			408403	1	CHIAVETTA 5x5x18 UNI 6604	KEY
			408651	1	VITE M6x35 TE UNI 5739 ZINC	SCREW
			409156	16	RONDELLA D12 UNI 6592 ZINC	WASHER D12 UNI 6592 ZINC
			409162	5	ROSETTA 6,5x24x2 UNI 6593 ZINC	WASHER 6,5x24x2 UNI 6593 ZINC
			409164	17	RONDELLA D11,8 UNI 1751 ZINC	WASHER D11,8 UNI 1751 ZINC
			410232	4	GALLETTO M6X34 PASSANTE	WING NUT
			410271	2	MANIGLIA MT105 M6	HANDLE
			410275	1	FASCETTA PLASTICA 3,6x140 BIANCA	CLAMP
			411835	1	RONDELLA FISSAGGIO VENTILATORE	SPECIAL WASHER
			416388	1	VENTOLA ASPIRAZIONE D.230 GRIGIA	FAN
			416448	4	COLONNETTA CH13 M6 L=48 AVP	STUD BOLT
			437917	1	MOZZO VENTILATORE FSR	FAN HUB
			437918	1	PIASTRA SUPPORTO MOTORE VENTILATORE FSR	PLAQUE
			437919	1	PIASTRA SUPPORTO GRUPPO VENTILATORE FSR	PLAQUE
			438920	1	CLIP CON DIST. E BLOCCO SLCSE2-500-3-01	CLIP MOUNTING

CR-13 ELECTRIC COMPONENTS ASSEMBLY

GRUPE COMPOSANTS ELECTRIQUES
GRUPO COMPONENTES ELÉCTRICOS



CR-13 ELECTRIC COMPONENTS ASSEMBLY

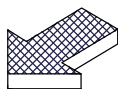
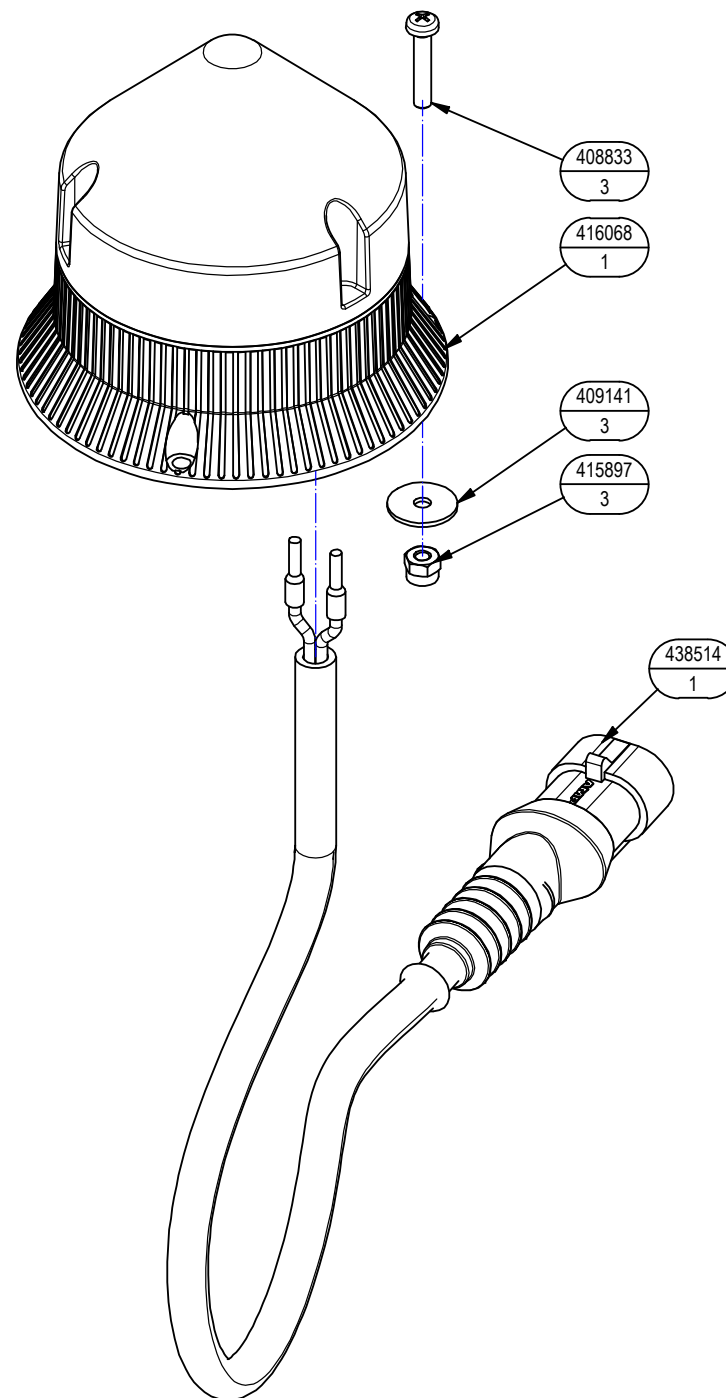
13

-	TECHNICAL NEWS	SERIAL NUMBER	CODICE	QTÀ	DESCRIZIONE	DESCRIPTION
			400250	4	RONDELLA D=5X20	SPECIAL WASHER D=5X20
			408516	4	VITE M5x16 TSCTC UNI 7689 ZINC	SCREW
			408846	4	VITE M4X16 UNI 7687 ZINC	SCREW M4X16 UNI 7687 ZINC
			409151	3	RONDELLA 5,5x15x1.5 UNI 6593 ZINC	WASHER 5,5x15x1.5 UNI 6593 ZINC
			416781	3	DADO M5X5 UNI 7473 ZINC	NUT M5X5 UNI 7473 ZINC
			417982	4	RONDELLA D.4,3x9 DENT.INT/E UNI 8842 ZNT	WASHER
			436136	1	CARTER IMPIANTO ELETTRICO MXR	COVER
			436144	1	PULSANTE EMERGENZA ED80	EMERGENCY STOP
			436205	1	STAFFA SUPPORTO SCHEDA POTENZA MXR	SUPPORT
			437945	1	SLOT CONTROLLO ATTUATORI 10A	ACTUATORS PCB
			438471	1	CAVO PONTE BATT. FUSIB. 80A+MORS. L=600	CABLE
			438767	1	SCHEDA FUNZIONI 7CFCP001	CONTROL CARD
			438820	1	LINEA ALIMENTAZIONE FSR B	CABLE
			438932	4	VITE TRUCIOLARE Ø4x40 TCTC DIN 7505-B	SCREW

CR-18 OPTIONAL GROUP FLASHING

GROUPE OPTION CLIGNOTANT
GRUPO OPCIONAL INTERMITENTE

18



CR-18 OPTIONAL GROUP FLASHING

18

-	TECHNICAL NEWS	SERIAL NUMBER	CODICE	QTÀ	DESCRIZIONE	DESCRIPTION
			408833	3	VITE M3X16 TCTC UNI 7687 A2	SCREW
			409141	3	ROSETTA 3X12X0,8 INOX	WASHER
			415897	3	DADO M3 UNI 7474 AISI	NUT M3 UNI 7474 AISI
			416068	1	LAMPEGGIANTE CTL A 600 24V	WINKING LIGHT
			438514	1	KIT CAVI LAMPEGGIANTE FSR	CABLE

CR-16 GRUPPO ETICHETTE TRIDENT SW24R

GROUP DECAL



428291



438495

ATTENZIONE
Le batterie emettono gas di idrogeno infiammabile. Non può produrre un incendio o un esplosione. Tenere sempre la batteria lontana quando la macchina è in carica. Disconnettere il cavo delle batterie e del carica batterie prima di eseguire la manutenzione.

ATTENTION
Batteries emit flammable hydrogen gas. Explosion or fire can result. Keep sparks and open flames away from charging.

CAUTION
Disconnect battery cables and charger (plug) before servicing machine.

ATTENZIONE
Les batteries émettent des gaz inflammables. Cela peut provoquer un incendie ou une explosion. Gardez toujours la batterie à distance de la machine et du chargeur.

ATTENTION
Trennen Sie die Kabel der Batterie und Ladegerät bevor Sie die Wartung ausführen.

Warnung
Batterien emittieren entzündbare Gase. Es kann zu einem Brand oder einer Explosion kommen. Halten Sie die Batterie und das Ladegerät während der Instandhaltung fern.

Die Batterien nicht laden mit beschädigten Batteriekabeln.

RICARICA DELLE BATTERIE
Disconnettere il connettore di alimentazione della macchina e collegare il caricabatterie.

BATTERY CHARGING
Remove the power supply connector of the machine and connect the battery charger.

CARGA DE LA BATERIA
Quitar el conector de alimentación de la máquina y conectar el cargador de baterías.

RECHARGE DES BATTERIES
Déconnecter le connecteur d'alimentation de la machine et brancher le chargeur des batteries.

WIEDERAUFLADEN DER BATTERIEN
Den Ladeanschluss der Maschine abstecken und mit dem Ladegerät verbinden.

- Pulire sempre il filtro del serbatoio soluzione dopo ogni uso.
- Clean the inclusion tank filter after every use.
- Limpiar el filtro del tanque solución después de cada uso.
- Nettoyer toujours le filtre du réservoir solution après chaque usage.
- Reinigungsaugnapfeln immer nach jeder Servizung säubern.

ATTENZIONI!
Il filtro soluzione deve essere sempre pulito con acqua pulita e sapone. Pulire il filtro con acqua pulita e sapone. Pulire il filtro con acqua pulita e sapone. Pulire il filtro con acqua pulita e sapone.

ATTENCIÓN!
El filtro solución debe ser siempre limpiado con agua limpia y jabón. Limpiar el filtro con agua limpia y jabón. Limpiar el filtro con agua limpia y jabón. Limpiar el filtro con agua limpia y jabón.

ATTENZIONE!
Le batterie possono emettere gas infiammabili. Evitare l'uso di fiamme libere, ceri, candele, sigarette, sigari, ecc. Evitare l'uso di fiamme libere, ceri, candele, sigarette, sigari, ecc. Evitare l'uso di fiamme libere, ceri, candele, sigarette, sigari, ecc.

ACHTUNG!
Die Batterien können Gas emittieren, das entzündlich ist. Vermeiden Sie das offene Feuer, Kerzen, Zigaretten, Zigarren, etc. Vermeiden Sie das offene Feuer, Kerzen, Zigaretten, Zigarren, etc. Vermeiden Sie das offene Feuer, Kerzen, Zigaretten, Zigarren, etc.

Do not go near the front hood while the brush is moving.

- Chiudere il rubinetto a fine lavoro
- Turn off the lock when operations are finished
- Cierreno el grifo al finalizar el trabajo
- Fermer le robinet à la fin du travail
- Den Hahn bei Arbeitsabschluss schliessen

- Pulire giornalmente il tergo/pavimento e i filtri
- Clean the squeegee and the filters
- Limpiar a diario la brocha de suelo y los filtros
- Nettoyer le suceur et les filtres tous les jours
- Tägliche Reinigung des Sauglusses und der Filter

414087

SW24R

HILLYARD

SW24R

TRIDENT

by HILLYARD

SW24R

TRIDENT

by HILLYARD

WARNING
Machine set up for wet cell batteries. For different battery technology please set up the machine as per instructions included into the service manual.

459608



HILLYARD INDUSTRIES - PO Box 909 - St. Joseph, Missouri 64502-0909 U.S.A. - Telephone: 816-233-1321 - www.hillyard.com