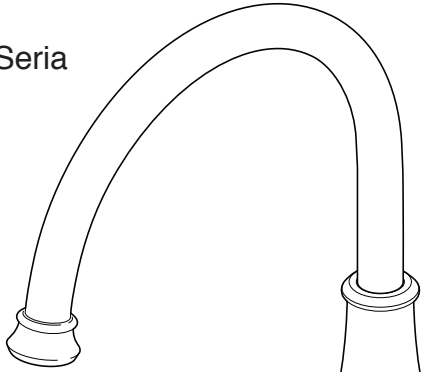


Model/Modelo/Modèle  
21902LF  
Series/Series/Seria

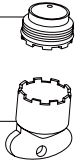


**RP43472 ▲**  
Handle Assemblies (Hot & Cold)  
Ensamble de las manijas (fría y caliente)  
Poignées (d'eau chaude et d'eau froide)  
**Order this RP number if your faucet code is "413763".**  
**Pida este número del RP si el código de su llave es "413763".**  
**Commandez ce nombre de RP si le code de votre robinet est «413763».**

**RP78578 ▲**  
Handle Assemblies (Hot & Cold)  
Ensamble de las manijas (fría y caliente)  
Poignées (d'eau chaude et d'eau froide)  
**Order this RP number if your faucet code is "449401".**  
**Pida este número del RP si el código de su llave es "449401".**  
**Commandez ce nombre de RP si le code de votre robinet est «449401».**

**Order this RP number if your faucet code is "413763".**  
**Pida este número del RP si el código de su llave es "413763".**  
**Commandez ce nombre de RP si le code de votre robinet est «413763».**

**RP70191**  
Aerator  
Aireador  
Aérateur  
**RP46858**  
Wrench  
Llave  
Clé



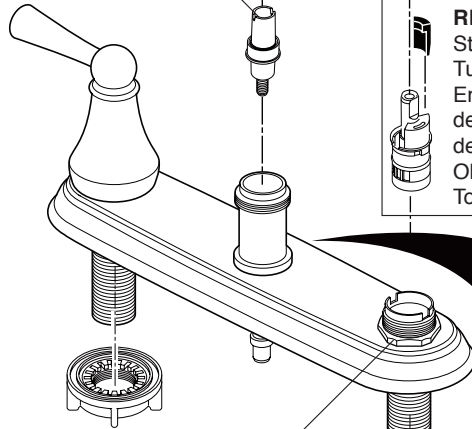
**RP80909 ▲**  
Aerator Assembly  
Aireador  
Aérateur



**Order this RP number if your faucet code is "449401".**  
**Pida este número del RP si el código de su llave es "449401".**  
**Commandez ce nombre de RP si le code de votre robinet est «449401».**

**RP20049**  
Thick O-Ring  
Anillo "O" Grueso  
Joint Torique Épais

**RP63135**  
Diverter Assembly  
Ensamble del Desviador  
Dérivation



**RP6064**  
Locknuts  
Contratuercas  
Écrous de Blocage

**RP6183**  
Locknuts  
Contratuercas  
Écrous de Blocage

**RP25620**  
Set Screw  
Tornillo de Ajuste  
Vis de Calage  
**RP41896**  
Glide Ring  
Aro para Deslizar  
L'anneau de Glissement  
**RP6060**  
Bonnet Nuts  
Bonete/Capuchones  
Chapeaux Filetés

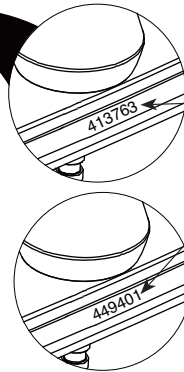
**Order this RP number if your faucet code is "413763".**  
**Pida este número del RP si el código de su llave es "413763".**  
**Commandez ce nombre de RP si le code de votre robinet est «413763».**

**RP47422**  
Stem Unit Assemblies (2) & 1/4  
Turn Stops (2)  
Ensamble de la Unidad  
del Vástago (2) y Tope a un 1/4  
de Giración (2)  
Obturbateurs (2) et Butée 1/4  
de Tour (2)

**Order this RP number if your faucet code is "449401".**  
**Pida este número del RP si el código de su llave es "449401".**  
**Commandez ce nombre de RP si le code de votre robinet est «449401».**

**RP78201**  
Stem Unit Assembly  
Ensamble de la Unidad del  
Vástago  
Obturbateur  
**RP4993**  
Seats & Springs  
Asientos y Resortes  
Sièges et Ressorts

**The faucet code is found on the back of the escutcheon.**  
**El código del llave se encuentra en la parte posterior del escudo.**  
**Le code du robinet est trouvé sur le dos du cache.**



**RP50782 ▲**  
Spray Assembly  
Ensamble de Rociador  
Douchette

**RP50787 ▲**  
Support Assembly w/Nut  
Ensamble de Soporte con Tuerca  
Support de Douchette avec Écrou

**RP37034 ▲**  
Quick Connect Veggie Hose  
Manguera de Conexión  
Rápida para los Vegetales  
Tuyau à raccord rapide  
pour rince-légumes

