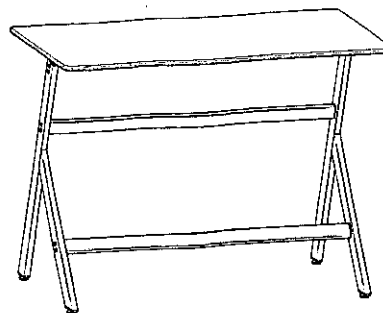


G99928



Assembly Instructions
Instrucciones de montaje
Istruzioni di montaggio
Montageanweisung
Инструкция по сборке
組み立て方法
조립 설명

▲ WARNING: Adult assembly required.

Imprescindible la ayuda de un adulto para el montaje.

Assemblage par un adulte requis.

È richiesto un adulto per l'assemblaggio.

Care Instructions

To clean your product, use mild soap and water on a damp cloth. Do not use window cleaners or cleaning abrasives as they will scratch the surface and could damage the protective coating.

Instrucciones de mantenimiento

Para limpiar el producto, use un paño humedecido con jabón suave y agua. No use ni limpiacristales ni limpiadores abrasivos porque daña la superficie y podría estropear la capa protectora.

Précautions d'emploi

Pour nettoyer le produit, utilisez du savon doux et de l'eau sur un chiffon humide. N'utilisez pas de produits à vitre ou d'abrasifs nettoyants car ils rayeraient la surface et pourraient abimer la couche protectrice.

Manutenzione

Per la pulizia del prodotto, usare acqua tiepida e sapone su un panno umido. Non usare detersivi per vetri o prodotti abrasivi poiché potrebbero graffiare la superficie e danneggiare il rivestimento protettivo.

Customer Service

In the US or Canada, for questions regarding this product, contact Customer Service at (800) 524-3555. Outside the US, contact the retailer from whom you purchased the product.

Atención al cliente

Si está en EE. UU. o Canadá, llame al servicio de Atención al cliente al (800) 524-3555 para cualquier pregunta sobre el producto. Otros países, comuníquese con la tienda donde compró el producto.

Service clients

Aux Etats-Unis ou au Canada, pour des questions en lien avec ce produit, contactez le service clients au (800) 524-3555. En dehors des Etats-Unis, contactez le détaillant à qui vous avez acheté le produit.

Servizio di assistenza

Negli USA o in Canada, per domande relative al prodotto, contattare il Servizio Clienti al numero (800) 524-3555. Fuori dagli USA, contattare il rivenditore presso il quale è stato acquistato il prodotto.

Limited Warranty

This product is warranted to the original purchaser at the time of purchase and for a period of one (1) year thereafter. Please thoroughly inspect your product for missing or defective parts immediately after opening the carton. Proof of purchase required to receive replacement parts.

Garantía limitada

Esta garantía se aplica al comprador original durante un (1) año a partir de la compra. Inmediatamente tras abrir el embalaje, examine exhaustivamente el producto para detectar piezas que faltan o defectuosas. La prueba de compra es necesaria para cualquier repuesto.

Limites de garantie

Ce produit est garanti pour l'acheteur d'origine à compter de la date d'achat et pour une période d'un an par la suite. Veuillez inspecter minutieusement votre produit pour pièces manquantes ou défectueuses immédiatement après l'ouverture. Preuve d'achat requise pour recevoir des pièces de remplacement.

Garanzia limitata

Questo prodotto è garantito all'acquirente originario al momento dell'acquisto e per un periodo di un (1) anno da allora. Si prega di controllare attentamente il prodotto immediatamente dopo l'apertura della confezione onde evitare che alcune parti siano mancanti o difettose. Per ricevere pezzi di ricambio è necessaria la prova di acquisto.

Сборка изделия должна осуществляться только взрослыми.

Zusammenbau durch einen Erwachsenen erforderlich.

大人の人が組み立ててください。

성인이 조립해야 함

Инструкция по уходу

Для очистки изделия используйте мягкое мыло и влажную тряпку, смоченную в воде. Не используйте средства для мытья окон или абразивные чистящие вещества, поскольку они могут поцарапать поверхность и повредить защитное покрытие.

Pflegehinweise

Verwenden Sie ein mit Wasser angefeuchtetes Tuch mit milder Seife, um das Produkt zu reinigen. Verwenden Sie weder Fensterreiniger noch Scheuermittel, da diese die Oberfläche zerkratzen und die Schutzschicht beschädigen könnten.

お取り扱い方法

本製品を洗浄するには、刺激の少ない石鹸と水で湿らせた布を使ってください。窓ガラス用洗剤やクリーニング用洗剤は、表面を傷付け、保護用のコーティングを損う可能性があるため使わないでください。

관리 설명

제품을 세척하려면 순한 비누와 물을 사용하여 물이 있는 천으로 닦으시기 바랍니다. 창문 청소기 또는 세척용 연마제는 표면에 긁힌 자국을 내어 보호용 코팅에 손상을 가할 수 있으므로 사용하지 마십시오.

Служба поддержки клиентов

Если вы находитесь в США или Канаде, по всем вопросам относительно этого изделия обращайтесь в службу поддержки клиентов по телефону (800) 524-3555. Если вы находитесь за пределами США, обращайтесь к продавцу, у которого вы приобрели это изделие.

Kundendienst

Bei Fragen zum Produkt erreichen Sie den Kundenservice in den USA und in Kanada unter der Nummer (800) 524-3555. Wenden Sie sich außerhalb der USA bitte an den Händler, über den Sie das Produkt erworben haben.

カスタマーサービス

アメリカまたはカナダから本製品についてのご質問をする場合、カスタマーサービス(800-524-3555)までお問い合わせください。それ以外の国では、本製品をお買い求めいただいた販売店にお問い合わせください。

고객 서비스

미국 또는 캐나다에서 본 제품에 대한 질문이 있으신 경우 (800) 524-3555 번호로 고객 서비스에 문의하시기 바랍니다. 미국 이외의 지역에서는 본 제품을 구매하셨던 소매업체에 문의하시기 바랍니다.

Ограниченная гарантия

Производитель предоставляет первоначальному покупателю данного изделия гарантию, действующую на момент покупки и в течение одного (1) года после этого. Сразу же после открытия коробки тщательно осмотрите изделие на предмет выявления отсутствующих или неисправных деталей. Для получения запасных деталей необходим документ, подтверждающий покупку.

Haftungsbeschränkung

Für dieses Produkt besteht gegenüber dem ursprünglichen Käufer zum Zeitpunkt des Kaufs und für einen Zeitraum von einem (1) Jahr danach ein Garantieanspruch. Überprüfen Sie Ihr Produkt bitte unmittelbar nach dem Öffnen der Verpackung auf fehlende oder beschädigte Teile. Für den Umtausch der Ware ist ein Kaufbeleg erforderlich.

期限付き保証

本製品は、お買い求めいただいた購入者のみを対象に、購入した日から1年間の保証が付きまます。パッケージを開けた際、欠品や欠陥品がないかどうかご確認ください。部品を交換または補充する場合は、領収書が必要になります。

제한된 보증

이 제품은 구매 이후 1년 동안 원 구매자에 대해서만 보증됩니다. 보증 개시 후 즉시 분실되거나 손상된 부분이 있는지 제품을 철저히 살펴보시기 바랍니다. 교환용 부품은 수령하시려면 구매 증명이 필요합니다.

Once upon a time, there was a customer who received a Guidecraft assembly-required product. They really didn't want to assemble it themselves, so they asked a friend, and luckily for them (or so it seemed), their friend said "Yes!" But their friend didn't realize that one of the most important things to do during assembly is **not to fully tighten screws until the product is completely assembled.**

So their friend assembled each piece, making sure to tighten each screw so tightly that none would ever come loose. But when they got to the last piece, lo and behold, the screw would not line up with the hole. Why? Because the screws were already fully tightened and in doing so, they slightly warped the unit, causing a misalignment on the last few holes.

Not only did it slightly warp the unit, but instead of using the allen key and a screwdriver, they used a power drill on high-torque mode which caused little cracks and splits on parts of the units (hint - hand tools work best for furniture assembly).

Oh my, they were mad! And they couldn't complete assembly. They were too mad even to gently back out the screws so that they could assemble the final piece.

The End (sort of)

Just a friendly reminder: take a deep breath, read the instructions, and most importantly, don't fully tighten screws until your unit is fully assembled. Then you'll have a happy, happy ending! And if you do have a problem, give us a call at the number below. We'll be happy to help.

NEED HELP?

WITHIN THE UNITED STATES AND CANADA

If you need assistance with a product or have a question, in the United States, please call (800) 524-3555, in Canada, please call (844) 226-9547, Monday through Friday 7:30 AM to 4PM CST.

INTERNATIONAL

If you need assistance with a product or have a question and are outside the United States or Canada, please contact the retailer from whom you purchased the product.

ASSEMBLY INSTRUCTIONS

Please visit us at guidecraft.com where you can download assembly instructions and find additional products and information.

¿NECESITA AYUDA?

DENTRO DE LOS ESTADOS UNIDOS Y CANADÁ

Si necesita ayuda con un producto o tiene alguna pregunta, en los Estados Unidos, llame al (800) 524-3555, en Canadá, llame al (844) 226-9547, de lunes a viernes, de 7:30 a. m. a 4 p. m., hora estándar del centro (CST).

INTERNACIONAL

Si necesita asistencia con un producto o tiene alguna pregunta y se encuentra fuera de los Estados Unidos o Canadá, comuníquese con el vendedor a quien le haya comprado el producto.

INSTRUCCIONES PARA EL ENSAMBLAJE

Visítenos en guidecraft.com, donde podrá descargar las instrucciones para el ensamblaje, además de encontrar productos e información adicionales.

VOUS AVEZ BESOIN D'AIDE?

AUX ÉTATS-UNIS ET AU CANADA

Si vous avez besoin d'aide pour un produit ou si vous avez des questions, veuillez composer, aux États-Unis, le (800) 524-3555, au Canada le (844) 226-9547, du lundi au vendredi de 07 h 30 à 16 h 00 CST.

À L'INTERNATIONAL

Si vous avez besoin d'aide au sujet d'un produit ou pour toute question et que vous êtes hors des États-Unis ou du Canada, veuillez contacter le marchand qui vous a vendu le produit.

INSTRUCTIONS D'ASSEMBLAGE

Veuillez visiter notre site : guidecraft.com pour télécharger les instructions d'assemblage et obtenir de plus amples renseignements.

SIE BRAUCHEN HILFE?

INNERHALB DER VEREINIGTEN STAATEN UND KANADA

Falls Sie Hilfe bei einem unserer Produkte benötigen oder falls Sie eine Frage haben, rufen Sie uns doch bitte an. Sie erreichen uns von Montag bis Freitag, 07:30 bis 16:00 Uhr CST. In den USA, wählen Sie dafür bitte die (800) 524 3555. In Kanada erreichen Sie uns über (844) 226 9547.

INTERNATIONAL

Falls Sie Hilfe bezüglich eines Produkts benötigen oder eine Frage haben und sich außerhalb der Vereinigten Staaten von Amerika oder Kanada befinden, kontaktieren Sie bitte Ihren Händler, bei dem Sie das Produkt gekauft haben.

MONTAGEANLEITUNG

Bitte besuchen Sie guidecraft.com, wo Sie die Montageanleitungen herunterladen und weitere Produkte und Informationen finden.

Parts and Hardware

Piezas y herrajes

Pièces et Matériel

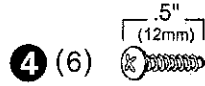
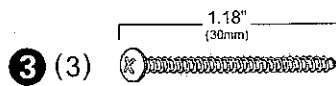
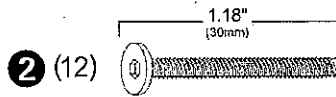
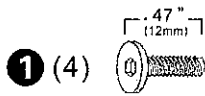
Parti e hardware

Детали и оборудование

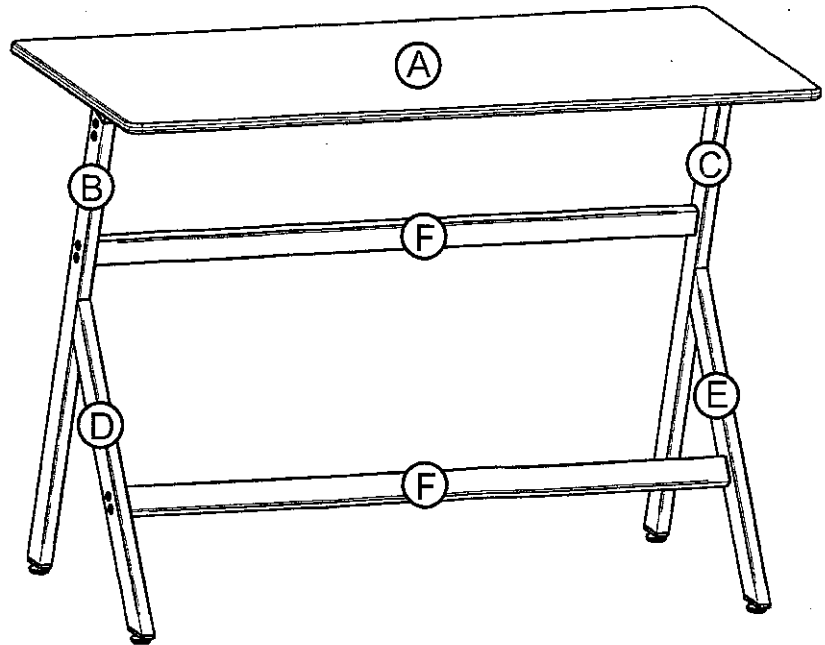
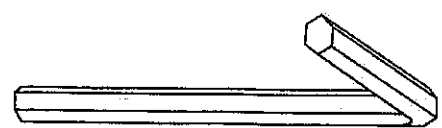
Bestandteile

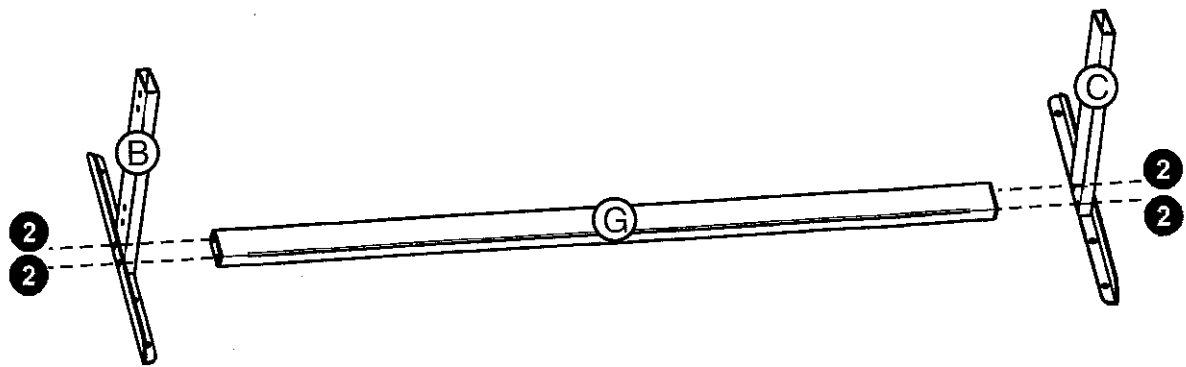
部品とハードウェア

부품 및 하드웨어

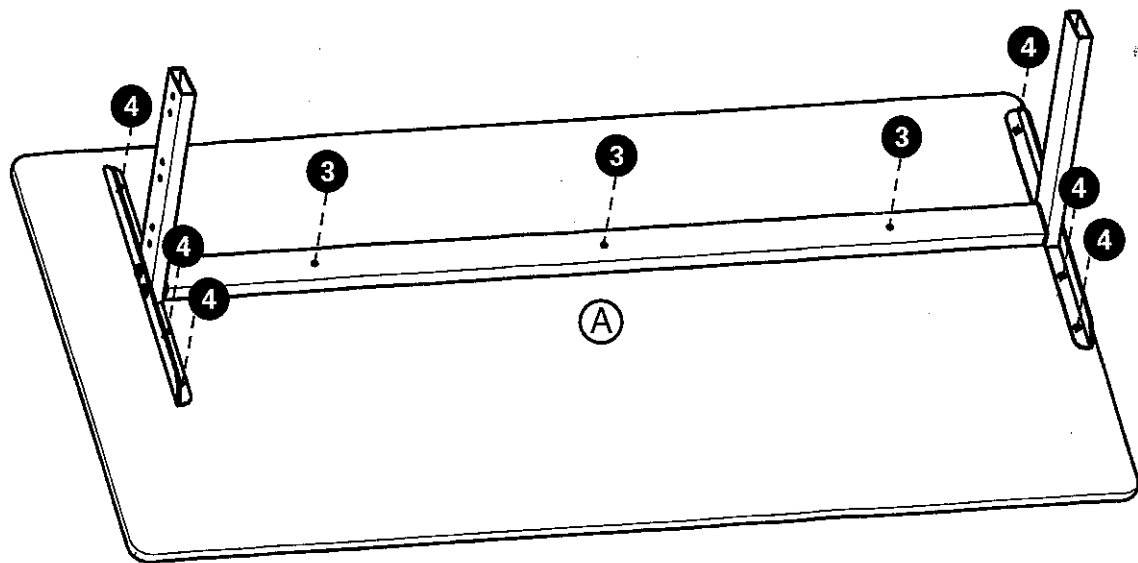


Required for assembly.
Imprescindible para el montaje.
Nécessaire pour le montage.
Occorrente.
Необходима для сборки.
Für den Zusammenbau erforderlich.
組み立て時に必要になるもの。
조립에 필요.

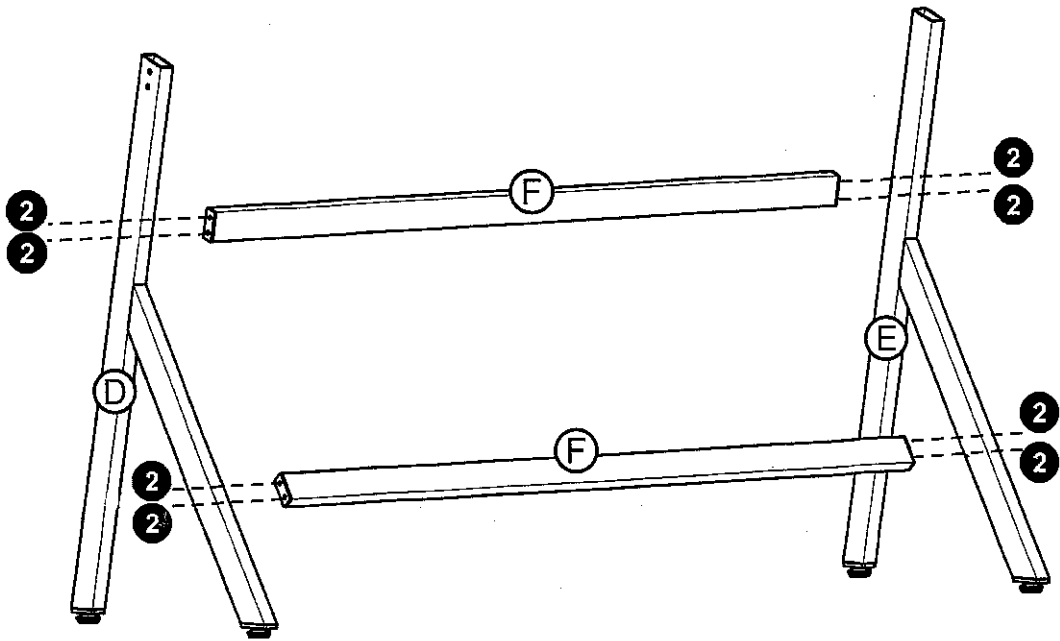




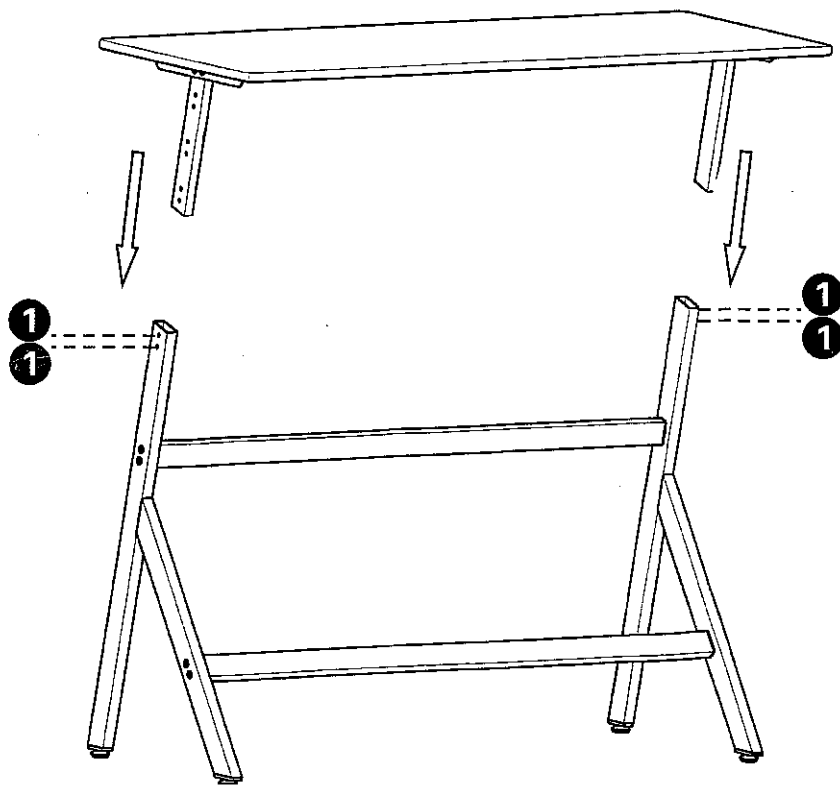
1



2



3



4