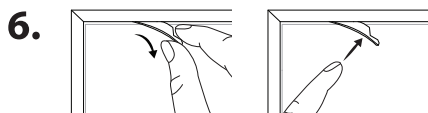
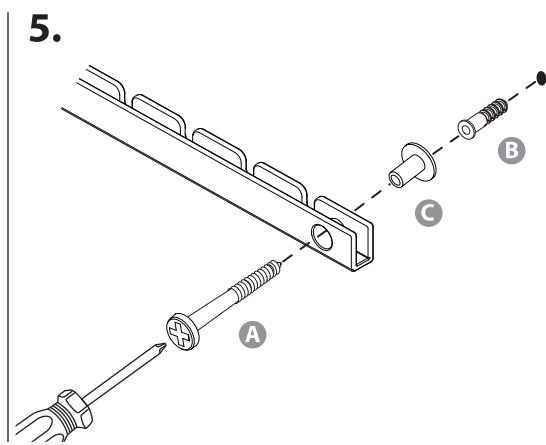
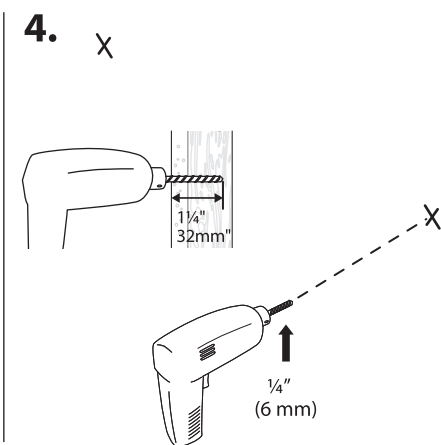
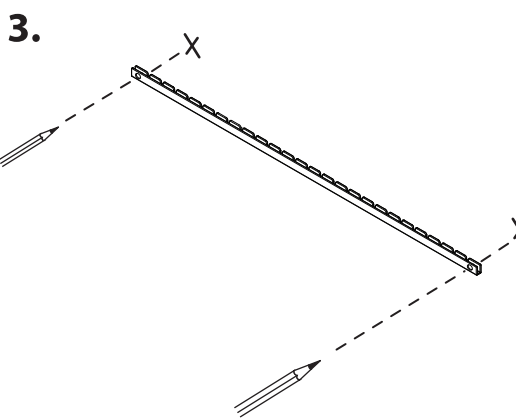
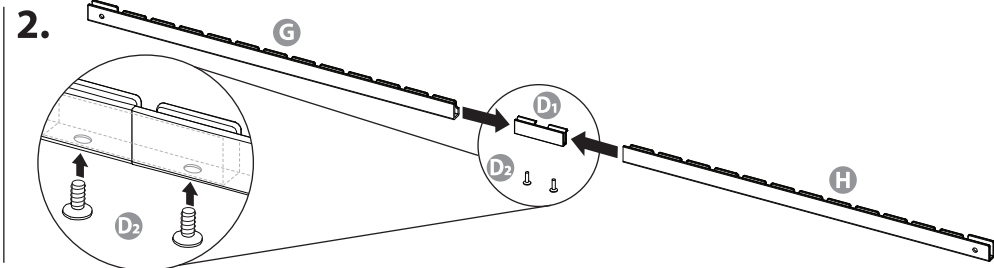
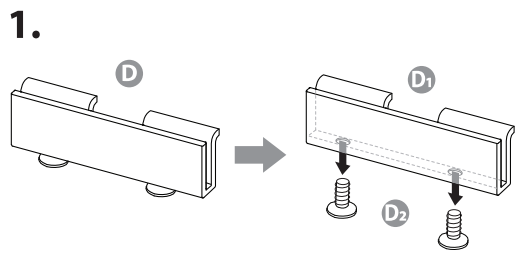
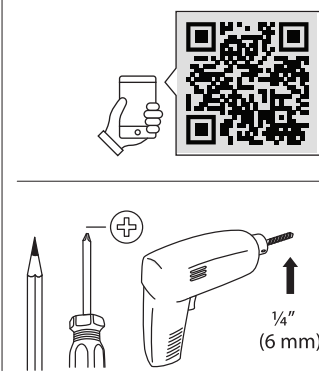
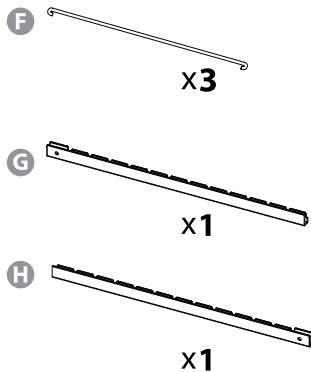
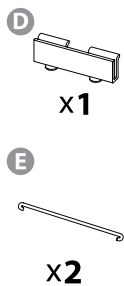
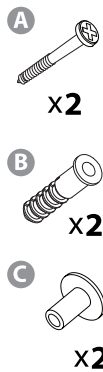




**EXHIBIT 5**  
**Multi Photo Display**  
 Cadre photo multi-vues  
 Marco multi-fotos  
 Multi foto display  
 Porta-retrato  
 Espositore multifoto  
 umbra.com



- EN** Pull out rubber strips to remove glass back and insert photo. Reinsert rubber strips after assembly.
- FR** Oter les lames de caoutchouc pour retirer le verre arrière et insérer la photo. Reposer les lames de caoutchouc après assemblage.
- ES** Quite las tiras de caucho para sacar la tapa posterior de vidrio e introduzca la foto. Vuelva a introducir las tiras de caucho luego de armarlo.
- DE** Gummistreifen herausziehen um das Glas zu entfernen und Foto einzulegen. Nach der Montage Gummistreifen wieder einsetzen.
- PT** Retire as tiras de borracha para remover o vidro e insira a fotografia. Reinsira as tiras de borracha após a montagem.
- IT** Estrarre le strisce di gomma per rimuovere il retro della cornice e inserire la foto. Reinsirire le strisce di gomma dopo l'assemblaggio.

