

Scrubbing machine

EN SPARE PARTS CATALOGUE
FR CATALOGUE DE PIECES DETACHEES
ES CATALOGO PIEZAS DE REPUESTO



by HILLYARD



SUMMARY

SUMMARY	3
INTRODUCTION	6
BRUSH BASE ASSEMBLY	12
ASSEMBLY CONTROL BASE	20
SQUEEGEE ASSEMBLY L=30,6in	24
SQUEEGEE CONTROL ASSEMBLY	26
FRAME AND TRACTION GROUP	30
STEERING STEERING GROUP.....	36
SOLUTION TANK ASSEMBLY.....	42
RECOVERY TANK ASSEMBLY (VER. RAL5012)	46
SUCTION MOTOR ASSEMBLY.....	50
WATER UNIT	52
AUTOMATIC DOSING SYSTEM PRE-ASSEMBLY	58
ELECTRIC COMPONENTS ASSEMBLY	62
BATTERY CHARGER KIT	64
PRE-ASSEMBLAGE OF LIGHTS WITHOUT LIGHTS	66
FLASHING PRE-ASSEMBLY	68
PREASSEMBLY OF THE RECOVERY TANK COVER.....	70
AUTOMATIC MANAGEMENT OF THE FLEET	72
PRE-ASSEMBLY SUPPORT FOR SQUEEGEE	74
GROUP DECAL	76
450247: MAIN POWER CABLE	77
447726: BATTERY CABLE (ANE3 M8)	78
438329: LOOP CABLE WITH FUSE	79
448651: MAIN HARNESS.....	80
448652: STEERING COLUMN WIRING.....	81
450185: FLASHING EXTENSION CABLE.....	82
421360: BATTERY CHARGER POWER CABLE (CB).....	83
449580: MICROSWITCH CABLE OF BASE CONTROL	84
448683: AUTOMATIC DETERGENT DOSING SYSTEM CABLES	85
448925: PUMP CABLE AUTOMATIC DETERGENT DOSING SYSTEM	86
449004: CABLE LINE AUTOMATIC FLEET MANAGEMENT (HFM).....	87
441812_CABLE RFID.....	88

SOMMAIRE

SOMMAIRE.....	4
INTRODUCTION.....	8
GRUPE DE PLATEAU DES BROSSES.....	12
GRUPE DE CONTRÔLE BASE.....	20
GRUPE DE SUCEUR L=30,6in.....	24
GRUPE COMMANDE DE SUCEUR.....	26
GRUPPE DE CADRE ET TRACTION.....	30
GRUPE DIRECTION.....	36
GRUPE DE RESERVOIR EAU PROPRE.....	42
GRUPE DE RESERVOIR RECUPERATION (VER. RAL5012).....	46
GRUPE MOTEUR DASPIRATION.....	50
GRUPE HYDRIQUE.....	52
PRÉ-ASSEMBLAGE DU SYSTÈME DE DOSAGE AUTOMATIQUE.....	58
GRUPE COMPOSANTS ELECTRIQUES.....	62
KIT CHARGEUR DE BATTERIES.....	64
PRÉ-ASSEMBLAGE DE LUMIÈRES SANS LUMIÈRES.....	66
PRE-ASSEMBLAGE CLIGNOTANT.....	68
PRÉASSEMBLAGE DU COUVERCLE DU RÉSERVOIR DE RÉCUPÉRATION.....	70
GESTION AUTOMATIQUE DE LA FLOTTE.....	72
PRÉMONTAGE SOUTIEN SQUEEGEE.....	74
GROUPES DE ETIQUETTE.....	76
450247: CÂBLE D'ALIMENTATION PRINCIPAL.....	77
447726: CÂBLE DE BATTERIE (ANE3 M8).....	78
438329: CABLE DE CONNEXION AVEC FUSIBLE.....	79
448651: HARNAIS PRINCIPAL.....	80
448652: CABLAGE DE LA COLONNE DE DIRECTION.....	81
450185: CÂBLE DE RALLONGE CLIGNOTANT.....	82
421360: CÂBLE D'ALIMENTATION DU CHARGEUR DE BATTERIE (CB).....	83
449580: CÂBLE MICRO-INTERRUPTEUR DE CONTRÔLE DE LA BASE.....	84
448683: CÂBLES POUR SYSTÈME DE DOSAGE AUTOMATIQUE DE DÉTERGENT.....	85
448925: CÂBLE DE POMPE SYSTÈME DE DOSAGE AUTOMATIQUE DE DÉTERGENT.....	86
449004: CABLE LINE GESTION AUTOMATIQUE DE FLOTTE (HFM).....	87
441812: CÂBLE RFID.....	88

ÍNDICE

ÍNDICE	5
INTRODUCCIÓN.....	10
GRUPO BANCADA CEPILLO.....	12
UNIDAD DE CONTROL BASE.....	20
GRUPO LIMPIADOR DE SUELO L=30,6in	24
GRUPO MANDO LIMPIAPAVIMENTOS	26
GRUPO DE MARCO Y TRACCIÓN	30
GRUPO DE DIRECCIÓN DE DIRECCIÓN.....	36
GRUPO TANQUE SOLUCIÓN	42
GRUPO TANQUE RECUPERACIÓN (VER. RAL5012)	46
GRUPO MOTOR SUCCION	50
GRUPO AGUA.....	52
SISTEMA DE DOSIFICACIÓN AUTOMÁTICO PRE-MONTAJE	58
GRUPO COMPONENTES ELÉCTRICOS.....	62
KIT CARGADOR DE BATERÍAS	64
PREMONTAJE DE LUCES SIN LUCES	66
PREMONTAJE INTERMITENTE	68
PREMONTAJE DE LA TAPA DEL DEPÓSITO DE RECUPERACIÓN	70
GESTIÓN AUTOMÁTICA DE LA FLOTA	72
PREMONTAJE OPORTE DE SQUEEGE.....	74
GRUPOS ETIQUETA.....	76
450247: CABLE DE ALIMENTACIÓN PRINCIPAL.....	77
447726: CABLE DE BATERIA (ANE3 M8)	78
438329: CABLE DE CONEXIÓN CON FUSIBLE	79
448651: ARNÉS PRINCIPAL.....	80
448652: CABLEADO DE LA COLUMNA DE DIRECCIÓN.....	81
450185: CABLE DE EXTENSIÓN INTERMITENTE.....	82
421360: CABLE DE ALIMENTACIÓN DEL CARGADOR DE BATERÍA (CB)	83
449580: CABLE MICROINTERRUPTOR DE CONTROL BASE	84
448683: CABLES DEL SISTEMA DE DOSIFICACIÓN AUTOMÁTICA DE DETERGENTE.....	85
448925: CABLE DE BOMBA SISTEMA DE DOSIFICACIÓN AUTOMÁTICA DE DETERGENTE.....	86
449004: GESTIÓN AUTOMÁTICA DE FLOTA DE LÍNEAS DE CABLES (HFM)	87
441812: CABLE RFID.....	88

INTRODUCTION

The descriptions contained in this document are not binding.

The company therefore reserves the right to make any modifications at any time to elements, details, or accessory supply, as considered necessary for reasons of improvement or manufacturing/commercial requirements.

The reproduction, even partial, of the text and drawings contained in this document is prohibited by law. The company reserves the right to make any technical and/or supply modifications.

The images are shown as reference only and are not binding as to the actual design and/or equipment.

The spare parts catalogue consists of a series of illustrations and corresponding lists of spare parts.

The illustrations represent the spare parts for each of the MAIN UNITS into which the machine is divided.

These main units, in turn, are divided into FIGURES, and the figures are divided into one or more ILLUSTRATIONS or LISTS.

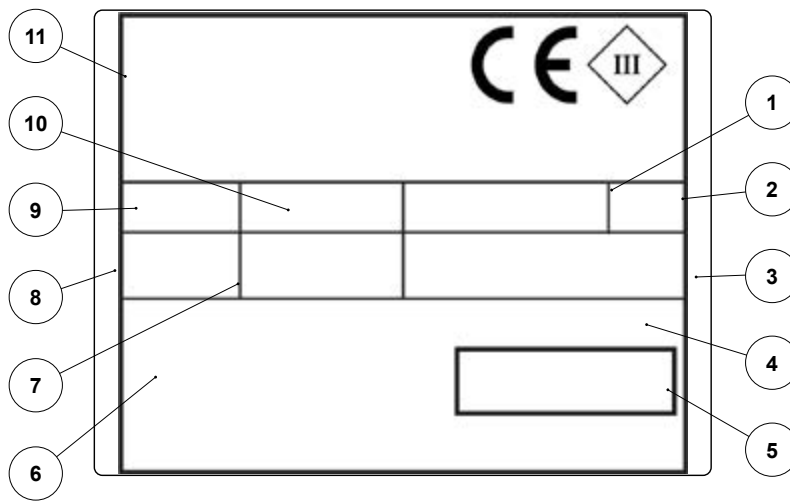
Each illustration is identified by a sequential number, and by the name of the unit that features in the illustration (e.g. CR-01 BRUSH HEAD UNIT).

In the illustration, all the spare parts are identified by a position number.



WARNING: when replacing machine components, we recommend using only ORIGINAL SPARE PARTS. We recommend not waiting until components are worn out through use; replacing a part in a timely manner results in better operation of the machine, and in addition, maintaining an efficient machine also leads to time and cost savings.

SERIAL NUMBER PLATE:



The serial number plate is located on the machine itself, and indicates the general characteristics thereof, specifically the serial number of the machine. The serial number is a very important piece of information and should always be provided together with any request for assistance or to purchase spare parts. The serial number plate contains the following information:

1. The weight of the batteries that power the machine (expressed in kg).
2. The IP protection rating of the machine.
3. The gross weight of the machine (expressed in kg).
4. The machine ID code.
5. The machine serial number.
6. The machine ID name.
7. The nominal power consumed by the machine (expressed in W).
8. The maximum grade that the appliance can handle during work activities (expressed as %).
9. The year of machine manufacture.
10. The nominal voltage of the machine (expressed in V).

11. The commercial name of the machine, and the manufacturer's address.



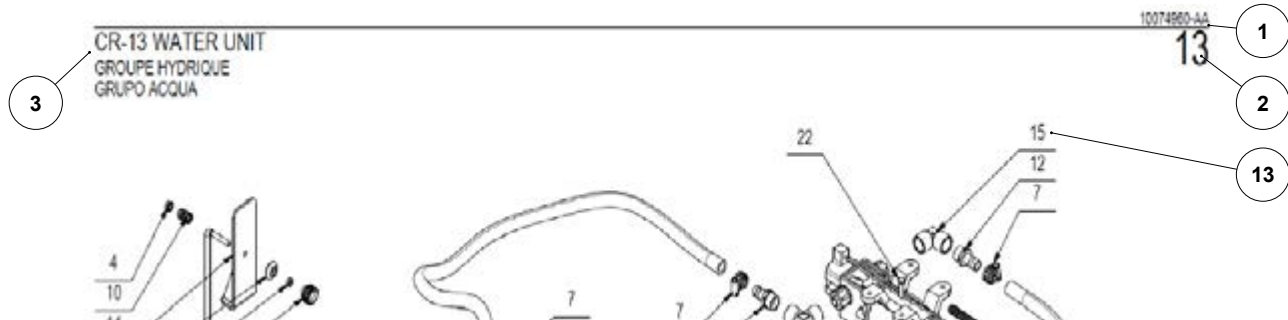
ATTENTION: it is strictly forbidden to remove or tamper with the serial number plate.

HOW TO READ THE SPARE PARTS TABLES

This document contains the spare parts tables.

In order to read these correctly, please refer to the key below:

1. DOCUMENT NUMBER - VERSION: identifies the document number and version of the spare parts table shown.
2. TABLE: identifies the number which represents the main units into which the machine has been divided.
3. NAME: the name used to identify the unit referred to in the spare parts table.



4. DESCRIPCION: identifies the SPANISH language description associated with the spare part in question.
5. DESCRIPTION: identifies the FRENCH language description associated with the spare part in question.
6. DENOMINATION: identifies the ENGLISH language description associated with the spare part in question.
7. DESCRIZIONE: identifies a more detailed ITALIAN language description associated with the spare part in question.
8. Q.TY: identifies the quantity of the spare part used for the unit in the illustration.
9. CODE: identifies the numerical reference used to identify the spare part in question.

- 10. SERIAL NUMBER: the serial number of the first machine produced with the technical modification reported in the relevant technical news document.
- 11. TECHNICAL NEWS: the document number for the technical news document in which the technical modification associated with the part is described.
- 12. ↓: the graphic symbol that identifies whether the part in question is an assembly made up of several components, or whether it is a single, stand-alone element.

↓	indicates that the part in question is an assembly made up of several components.
↑	indicates that the part in question is a component in an assembly.
→	indicates that the part in question is valid from the serial number displayed.
←	indicates that the part in question is valid up to the serial number displayed.

- 13. POS: the position number that identifies the part in the illustration. If the identifying number contains the "." symbol, this represents a part that is a component in an assembly.

CR-13 WATER UNIT						10075990-NA	13	
POS	TECHNICAL NEWS	SERIAL NUMBER	CODICE	QTA	DESCRIZIONE	DENOMINAZIONE	DESCRIPTION	DESCRIPCION
1			415207	2	ANELLO FIL. RIO. 5 DIN 6799	STOP RING	BAGUE DIARRET	ANILLO DE PARADA
2			443105	1	ASTA RUBINETTO MUG 2016	ROD	TIGE	VARILLA
3			410336	1	CORPO RUBINETTO 1/2" G.F.F.	COCK	ROBINET	GRIFO
4			40124	1	DADO M5x8x12-SS	NUT	ECCROU	TUERCA
5			400038	1	DADO M5x7 5 UNI 5589 ZINC	LOCK NUT	ECCROU AUTOFREINES	TUERCA AUTOFLOCANTE
6			400060	4	DADO M5x7 AUTOCAL. UNI 7475 ZINC	LOCK NUT	ECCROU AUTOFREINES	TUERCA AUTOFLOCANTE
7			415202	8	FASCE TIA AVTE. 11x17 AGA	CLAMP	COLLIER	ARRAZADERA
8			710816	1	FILTRO 1/2" F.F.	FILTER ASSEMBLY	FILTRE COMPLET	FILTRO COMPLETO
8.1			420649	1	CARTUCCIA FILTRO 1/2" F.F.	FILTER CARTRIDGE	CARTOUCHE DE FILTRE	CARTUCHO FILTRO
8.2			420647	1	CORPO FILTRO 1/2" F.F.	FILTER	FILTRE	FILTRO
8.3			420660	1	GUARNIZIONE CARPO FILTRO 1/2" F.F.	GASKET	JOINT	JUNTA

INTRODUCTION

Les descriptions contenues dans cette publication ne sont pas contractuelles.

La société se réserve donc le droit d'apporter, à tout moment, d'éventuelles modifications aux organes, pièces, accessoires qu'elle jugera nécessaires pour une amélioration ou toute autre exigence de caractère constructif ou commercial.

La reproduction même partielle des textes et des dessins contenus dans cette publication est interdite par la loi. La société se réserve le droit d'apporter des modifications à caractère technique et/ou relatives aux équipements.

Les images sont fournies à simple titre d'exemple et ne sont pas contraignantes pour le design et les équipements.

Le catalogue des pièces de rechange se compose d'une série d'illustrations et de listes correspondantes de pièces de rechange.

Les illustrations montrent les pièces de rechange pour chacun des GROUPES PRINCIPAUX dans lesquels la machine a été divisée.

Les groupes principaux sont à leur tour subdivisés en FIGURES et les figures en une ou plusieurs ILLUSTRATIONS ou LISTES.

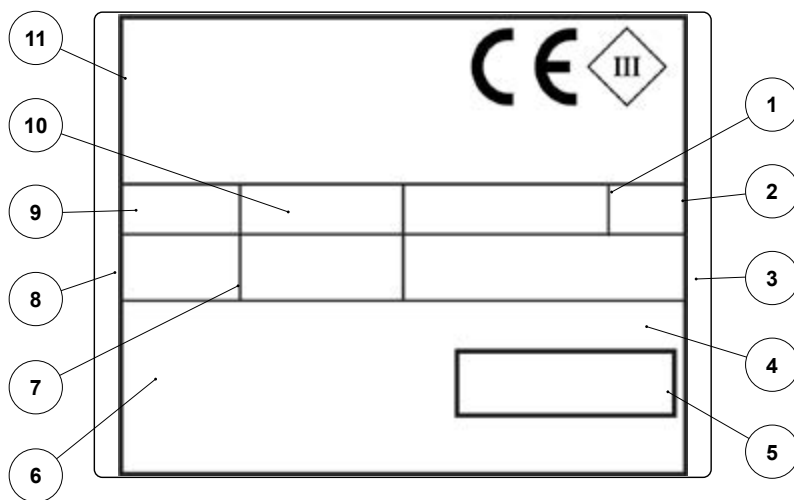
Chaque illustration est identifiée par un numéro séquentiel et le nom du groupe illustré (par ex. CR-01 GROUPE CARTER).

Dans l'illustration, toutes les pièces de rechange sont identifiées par un numéro de position.



AVERTISSEMENT : lors du remplacement des pièces de rechange, il est recommandé d'utiliser uniquement des PIÈCES DE RECHANGE D'ORIGINE. Il est conseillé de ne pas attendre que les composants soient usés par l'utilisation, remplacer un composant au bon moment signifie un meilleur fonctionnement de la machine et en même temps des économies dues au maintien d'une machine efficace.

PLAQUE MATRICULE :



La plaque matricule est positionnée sur la machine, elle indique les caractéristiques générales de la machine, en particulier le numéro de série de la machine. Le numéro de série est une information très importante qui doit toujours être fournie en même temps que toute demande d'assistance ou d'achat de pièces de rechange. Les indications suivantes peuvent être lues dans la plaque signalétique :

1. La valeur exprimée en kg du poids des batteries d'alimentation de la machine.
2. L'indice de protection IP de la machine.
3. La valeur en kg du poids brut de la machine.
4. Le code d'identification de la machine.
5. Le numéro de série de la machine.
6. Le nom d'identification de la machine.
7. La valeur exprimée en W de la puissance nominale absorbée par la machine.
8. La valeur exprimée en % de la pente maximale franchissable lors du travail.
9. L'année de fabrication de la machine.
10. La valeur exprimée en V de la tension nominale de la

machine.

11. Le nom commercial et l'adresse du fabricant de la machine.



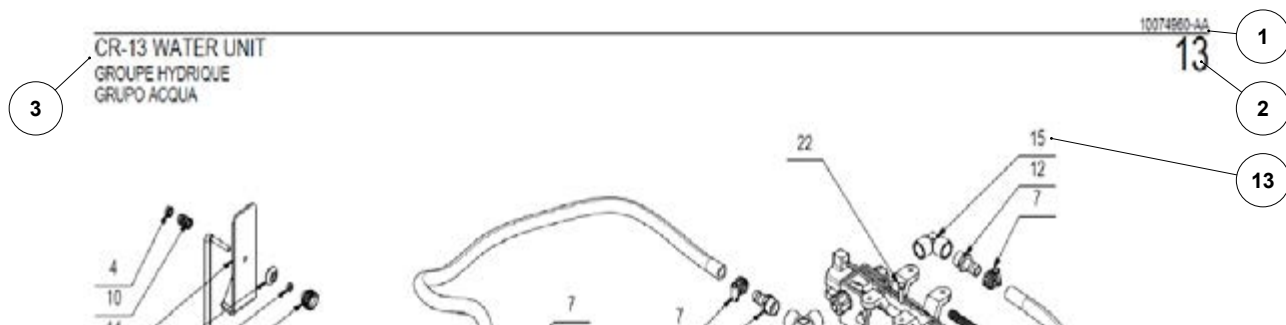
ATTENTION : il est strictement interdit de retirer ou d'altérer la plaque matricule.

COMMANDE LIRE LES TABLES DES PIÈCES DE RECHANGE

Ce document contient les tables des pièces de rechange.

Pour les consulter correctement, lire la légende fournie ci-dessous :

1. NUMÉRO DE DOCUMENT - VERSION : identifie le numéro de document et la version de la table des pièces de rechange représentée.
2. TABLE : identifie le numéro représentatif des groupes principaux dans lesquels la machine a été divisée.
3. NOM : identifie le nom avec lequel est identifié le groupe représenté dans la table des pièces de rechange.



4. DESCRIPCION : identifie la description en espagnol de la pièce de rechange associée.
5. DESCRIPTION : identifie la description en français de la pièce de rechange associée.
6. DENOMINATION : identifie la description en anglais de la pièce de rechange associée.
7. DESCRIZIONE : identifie une description plus détaillée en italien de la pièce de rechange associée.
8. QTÉ : identifie la quantité de la pièce de rechange utilisée pour le groupe illustré.

- 9. CODE : identifie la référence numérique avec laquelle est identifiée la pièce de rechange associée.
- 10. NUMÉRO DE SÉRIE : indique le numéro de série de la première machine produite avec la modification technique indiquée dans le bulletin technique associé.
- 11. BULLETIN TECHNIQUE : indique le numéro de document d'un bulletin technique qui décrit une modification technique associée à la pièce.
- 12. _ : indique le symbole graphique qui permet d'identifier si la pièce associée est un ensemble composé de plusieurs éléments ou s'il s'agit d'un élément individuel.

↓	indique que la pièce associée est un ensemble composé de plusieurs pièces.
↑	indique que la pièce associée fait partie d'un ensemble.
→	indique que la pièce associée est valable à partir du matricule indiqué.
←	indique que la pièce associée est valable jusqu'au matricule indiqué.

- 13. POS : indique le numéro de position qui identifie la pièce dans l'illustration. Si le numéro d'identification contient le symbole « . » il représente une pièce qui compose un ensemble.

10075990-NA
13

POS	TECHNICAL NEWS	SERIAL NUMBER	CODICE	QTA	DESCRIZIONE	DENOMINAZIONE	DESCRIZIONE	DESCRIZIONE
1			415207	2	ANELLO FIL. RIO. 5 DIN 6799	STOP RING	BAGUE DIARRÊT	ANILLO DE PARADA
2			443105	1	ASTA RUBINETTO MMG 2016	ROD	TIGE	VARILLA
3			410336	1	CORPO RUBINETTO 1/2" G.F.F.	COCK	ROBINET	GRIFO
4			40124	1	DADO MS. NERFRES.	NUT	ECCOLI	BIERCA
5			40008	1	DADO MS.G 5 UNI 5569 ZINC	LOCK NUT	ECCOLI AUTOFRENES	BIERCA AUTOFLOCANTE
6			40060	4	DADO MS.G AUTOCAL. UNI 7475 ZINC	LOCK NUT	ECCOLI AUTOFRENES	BIERCA AUTOFLOCANTE
7			410202	8	FASCE TITANITE 11/17 ASA	CLAMP	COLLIER	ARRAZADERA
8			210816	1	FILTRO 1/2" F.F.	FILTER ASSEMBLY	FILTRE COMPLET	FILTRO COMPLETO
8.1			42069	1	CARTUCCIA FILTRO 1/2" F.F.	FILTER CARTRIDGE	CARTOUCHE DE FILTRE	CARTUCCIO FILTRO
8.2			42067	1	CORPO FILTRO 1/2" F.F.	FILTER	FILTRE	FILTRO
8.3			42060	1	GUARNIZIONE CARPO FILTRO 1/2" F.F.	GASKET	JOINT	JUNTA

INTRODUCCIÓN

Las descripciones contenidas en esta publicación no se consideran vinculantes.

Por tanto, la empresa se reserva el derecho de aportar en cualquier momento las eventuales modificaciones en piezas, detalles, suministros de accesorios, que considere convenientes para una mejora o debido a cualquier exigencia de carácter constructivo o comercial.

La reproducción, incluso parcial, de los textos o de los diseños de esta publicación, está prohibida por ley. La empresa se reserva el derecho de aportar modificaciones de carácter técnico y/o de equipamiento.

Las imágenes son a título indicativo y no vinculantes en términos de diseño y suministro.

El catálogo de piezas de recambio consta de una serie de ilustraciones y sus correspondientes listas de piezas de repuesto.

Las ilustraciones muestran las piezas de repuesto de cada uno de los GRUPOS PRINCIPALES en los que se ha dividido la máquina.

Los grupos principales se subdividen, a su vez, en FIGURAS y las figuras en una o varias ILUSTRACIONES o LISTAS.

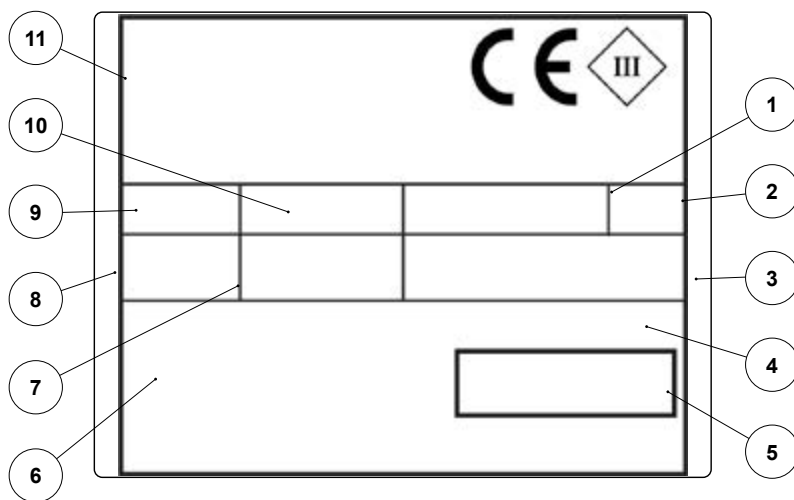
Cada ilustración está identificada por un número secuencial y el nombre del grupo ilustrado (por ej. CR-01 GRUPO BANCADA).

En la ilustración, todas las piezas de repuesto están identificadas con un número de posición.



ADVERTENCIA: cuando se sustituyan las piezas, se recomienda utilizar exclusivamente PIEZAS DE REPUESTO ORIGINALES. Se recomienda no esperar a que los componentes se desgasten por el uso, la sustitución de un componente en el momento adecuado supone un mejor funcionamiento de la máquina y, al mismo tiempo, un ahorro ya que la máquina trabaja en condiciones de funcionamiento óptimas.

PLACA DE LA MATRÍCULA:



La placa de la matrícula está colocada en la máquina y contiene las características generales de la máquina, especialmente el número de serie. El número de serie es una información muy importante que debe comunicarse en cualquier solicitud de asistencia o pedido de compra de piezas de repuesto. En la placa de la matrícula se puede leer la siguiente información:

1. El valor indicado en Kg del peso de las baterías de alimentación de la máquina.
2. El grado de protección IP de la máquina.
3. El valor en Kg del peso bruto de la máquina.
4. El código de identificación de la máquina.
5. El número de serie de la máquina.
6. El nombre de identificación de la máquina.
7. El valor expresado en W de la potencia nominal absorbida de la máquina.
8. El valor de la pendiente máxima que se puede transitar durante la fase de trabajo, expresado en %.
9. El año de fabricación de la máquina.
10. El valor de la tensión nominal de la máquina, expresado

en V.

11. El nombre comercial y la dirección del fabricante de la máquina.



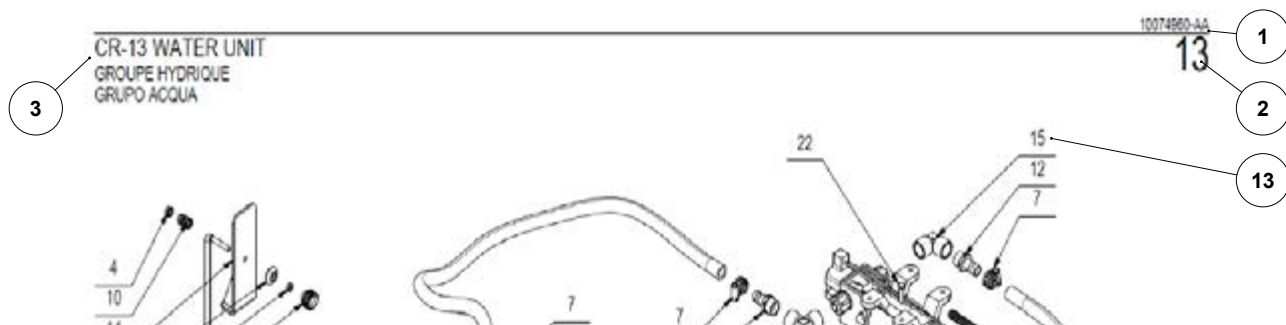
ATENCIÓN: está absolutamente prohibido quitar o manipular la placa de matrícula.

CÓMO LEER LAS LÁMINAS DE LOS REPUESTOS

Este documento contiene las láminas de los repuestos.

Para consultarlas correctamente, lea la leyenda que figura a continuación:

1. NÚMERO DE DOCUMENTO - VERSIÓN: identifica el número de documento y la versión de la lámina de repuestos representada.
2. LÁMINA: identifica el número de representación de los grupos principales en los que se ha subdividido la máquina.
3. DENOMINACIÓN: es el nombre con el que se identifica el grupo representado en la lámina de repuestos.



4. DESCRIPCIÓN: identifica la descripción en ESPAÑOL de la pieza de repuesto asociada.
5. DESCRIPTION: identifica la descripción en FRANCÉS de la pieza de repuesto asociada.
6. DENOMINATION: identifica la descripción en INGLÉS de la pieza de repuesto asociada.
7. DESCRIZIONE: identifica una descripción más detallada en ITALIANO de la pieza de repuesto asociada.
8. CANTIDAD: identifica el número de piezas de repuesto utilizadas para el grupo ilustrado.

- 9. CÓDIGO: identifica el número de referencia con el que se identifica la pieza de repuesto asociada.
- 10. SERIAL NUMBER: indica el número de serie de la primera máquina fabricada con la modificación técnica notificada en la "technical news" correspondiente.
- 11. TECHNICAL NEWS: indica el número de documento de una "technical news" donde se describe una modificación técnica asociada a la pieza.
- 12. ↓: lleva el símbolo gráfico que permite identificar si la pieza asociada es un conjunto formado por varios elementos o si se trata de un solo elemento.

↓	indica que la pieza a la que está asociada es un conjunto formado por varios elementos.
↑	indica que la pieza asociada forma parte de un conjunto.
→	indica que la pieza asociada es válida a partir del número de serie indicado.
←	indica que la pieza asociada es válida hasta el número de serie indicado.

- 13. POS: indica el número de posición que identifica la pieza en la ilustración. Si el número de identificación contiene el símbolo ".", significa que representa una pieza que compone un conjunto.

10075990-NA
13

POS	TECHNICAL NEWS	SERIAL NUMBER	CODICE	QTA	DESCRIZIONE	DENOMINAZIONE	DESCRIPTION	DESCRIZIONE
1			415207	2	ANELLO FIL. RIO. 5 DIN 6799	STOP RING	BAGUE DIARRET	ANILLO DE PARADA
2			443105	1	ASTA RUBINETTO MMG 2016	ROD	TIGE	VARILLA
3			410336	1	CORPO RUBINETTO 1/2" G.F.F.	COCK	ROBINET	GRIFO
4			40124	1	DADO MS. NERFRES	NUT	ECCRI	BIERCA
5			40008	1	DADO MS. 5 UNI 5589 ZINC	LOCK NUT	ECCRI AUTOFREMS	BIERCA AUTOFLOCANTE
6			40060	4	DADO MS. 7 AUTOCAL. UNI 7403 ZINC	LOCK NUT	ECCRI AUTOFREMS	BIERCA AUTOFLOCANTE
7			410202	8	FASCE TITANITE 11/17 ASA	CLAMP	COLLIER	ARRAZZIERA
8			210816	1	FILTRO 1/2" F.F.	FILTER ASSEMBLY	FILTRE COMPLET	FILTRO COMPLETO
8.1			42066	1	CARTUCCIA FILTRO 1/2" F.F.	FILTER CARTRIDGE	CARTOUCHE DE FILTRE	CARTUCCIO FILTRO
8.2			42067	1	CORPO FILTRO 1/2" F.F.	FILTER	FILTRE	FILTRO
8.3			42068	1	GUARNIZIONE CARPO FILTRO 1/2" F.F.	GASKET	JOINT	JUNTA

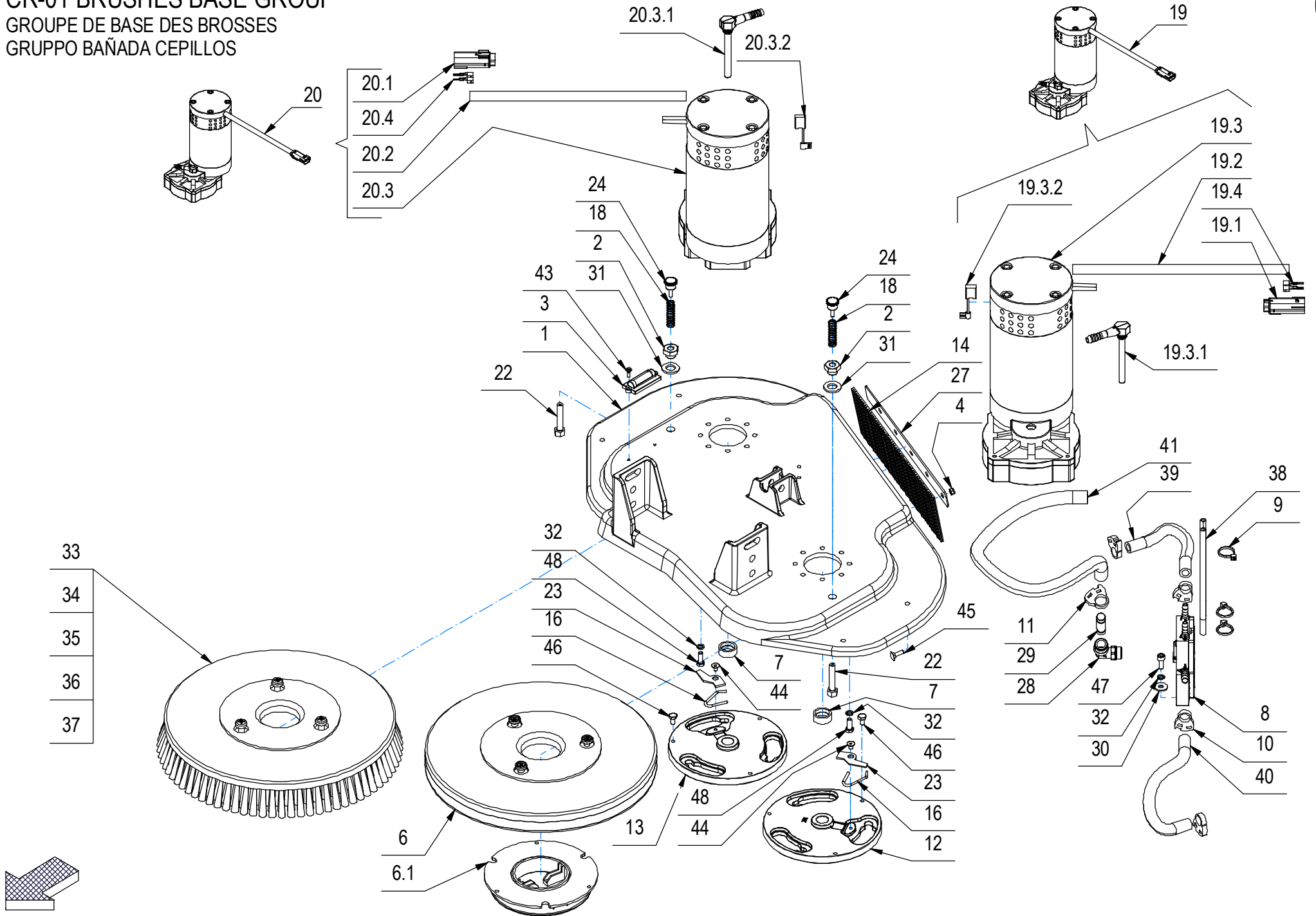
CR-01 BRUSHES BASE GROUP

-	POS	TECHNICAL NEWS	SERIAL NUMBER	CODICE	QTÀ	DESCRIZIONE	DESCRIPTION	DESIGNATION	DESCRIPCION
	1			448804	1	CORPO BASAMENTO	BRUSHES BASE	EMBASE DES BROSSES	BANCADA CEPILLOS
	2			221055	2	BOCCOLA D=CH19-G1/4 d=8 S=13,5 AVP	BUSHING	BAGUE	CASQUILLO
	3			442965	1	BOLLA DI LIVELLO SINGOLA	BUBBLE LEVEL	NIVEAU A BULLE	NIVEL BURBUJA
	4			448244	5	DADO M5x5 AUTOBL. UNI 7474 INOX	NUT	ECROU	TUERCA
↓	6			422973	2	DISCO TRASCINATORE D=330 CON C. LOCK	PAD HOLDER CENTER LOCK	PLATEAU CENTER LOCK	DISCO CENTER LOCK
↑	6.1			410575	1	CENTER LOCK H=20 A VITE VERDE	CENTER LOCK	CENTER LOCK	CENTER LOCK
	7			438110	2	DISTANZIALE D=25 d=18, 1-20 S=10 AISI 303	SPACER	ENTRETOISE	DISTANCIADOR
	8			442057	1	DISTRIBUTORE BASAMENTO BISPAZZOLA	DISTRIBUTOR	DISTRIBUTEUR	DISTRIBUIDOR
	9			410274	3	FASCETTA PLASTICA 2.5x98	CLAMP	COLLIER	ABRAZADERA
	10			449099	4	FASCETTA SCATTO HERBIE HCL-E Ø13, 1-15, 1	CLAMP	COLLIER	ABRAZADERA
	11			449100	1	FASCETTA SCATTO HERBIE HCL-F Ø15, 0-17, 1	CLAMP	COLLIER	ABRAZADERA
	12			448807	1	FLANGIA BASAMENTO M18x1,5 DX AL	FLANGE	FLASQUE	BRIDA
	13			441826	1	FLANGIA BASAMENTO	FLANGE	FLASQUE	BRIDA
	14			449024	1	GOMMA POSTERIORE BASAMENTO	REAR RUBBER	BAVETTE ARRIERE	GOMA TRASERA
	16			408128	2	MOLLA BLOCCAGGIO SPAZZOLA	SPRING	RESSORT	RESORTE
	18			449021	2	MOLLA COMPRES. De=10,5 Df=1 L=40 Sp=11,5	SPRING	RESSORT	RESORTE
↓	19			223444	1	MOTORID. 24V 500W 140RPM DX CON MOLEX	GEARED MOTOR ASSEMBLY	MOTO-REDUCTEUR COMPLET	MOTORREDUCTOR COMPLETO
↑	19.1			436411	1	CONNETTORE MOLEX MX150L FEM. 19433-0013	CONNECTOR FEMALE	CONNECTEUR FEMELLE	CONECTOR HEMBRA
↑	19.2			414378	1	GUAINA D. 12,7x300 TERMOR.	SHEATH	GAINE	VAINA
↑↓	19.3			438563	1	MOTORID. 24V 500W 140RPM ALBERO FIL. DX	GEARED MOTOR ASSEMBLY	MOTO-REDUCTEUR COMPLET	MOTORREDUCTOR COMPLETO
↑↑	19.3.1			423060	1	PORTAGOMMA ESAGONALE FILET. G1/4 MASCHIO	FITTING	RACCORD	RACOR
↑↑	19.3.2			422462	4	SPAZZ. MOT. 7X14X19 VISPA-GENIE (FASTON)	CARBON BRUSH	CHARBON	ESCOBILLA
↑	19.4			436413	2	TERMINALE MOLEX MX150L MAS. 19431-0001	CONTACT	CONTACT	CONTACTO
↓	20			223301	1	MOTORID. 24V 500W 140RPM SX CON MOLEX	GEARED MOTOR ASSEMBLY	MOTO-REDUCTEUR COMPLET	MOTORREDUCTOR COMPLETO
↑	20.1			436411	1	CONNETTORE MOLEX MX150L FEM. 19433-0013	CONNECTOR FEMALE	CONNECTEUR FEMELLE	CONECTOR HEMBRA
↑	20.2			414378	1	GUAINA D. 12,7x300 TERMOR.	SHEATH	GAINE	VAINA
↑↓	20.3			438300	1	MOTORID. 24V 500W 140RPM ALBERO FIL. SX	GEARED MOTOR ASSEMBLY	MOTO-REDUCTEUR COMPLET	MOTORREDUCTOR COMPLETO
↑↑	20.3.1			423060	1	PORTAGOMMA ESAGONALE FILET. G1/4 MASCHIO	FITTING	RACCORD	RACOR
↑↑	20.3.2			422462	4	SPAZZ. MOT. 7X14X19 VISPA-GENIE (FASTON)	CARBON BRUSH	CHARBON	ESCOBILLA
↑	20.4			436413	2	TERMINALE MOLEX MX150L MAS. 19431-0001	CONTACT	CONTACT	CONTACTO
	22			449020	2	PERNO SGANCIO SPAZZOLE	PIN	AXE	PERNO
	23			203268	2	PIASTRINA DI SICUREZZA	PLAQUE	PLAQUETTE	PLAQUETA
	24			410220	2	POMELLO VP 17/P PERNO M4X15	KNOB	POMMEAU	POMO
	27			449023	1	PREMIGOMMA POST. BASAMENTO	BLADE	PLAQUETTE	LISTON
	28			449841	1	RACCORDO A GOMITO CAMOZZI S6520 12-3/8	ELBOW	COUDE	RACOR CODO
	29			449842	1	RACCORDO A TUBO CAMOZZI 6950 12	FITTING	RACCORD	RACOR
	30			409161	2	ROSETTA 6,6x18x2 UNI 6593 A2	WASHER	RONDELLE	ARANDELA

CR-01 BRUSHES BASE GROUP

GROUPE DE BASE DES BROSSES

GRUPPO BAÑADA CEPILLOS



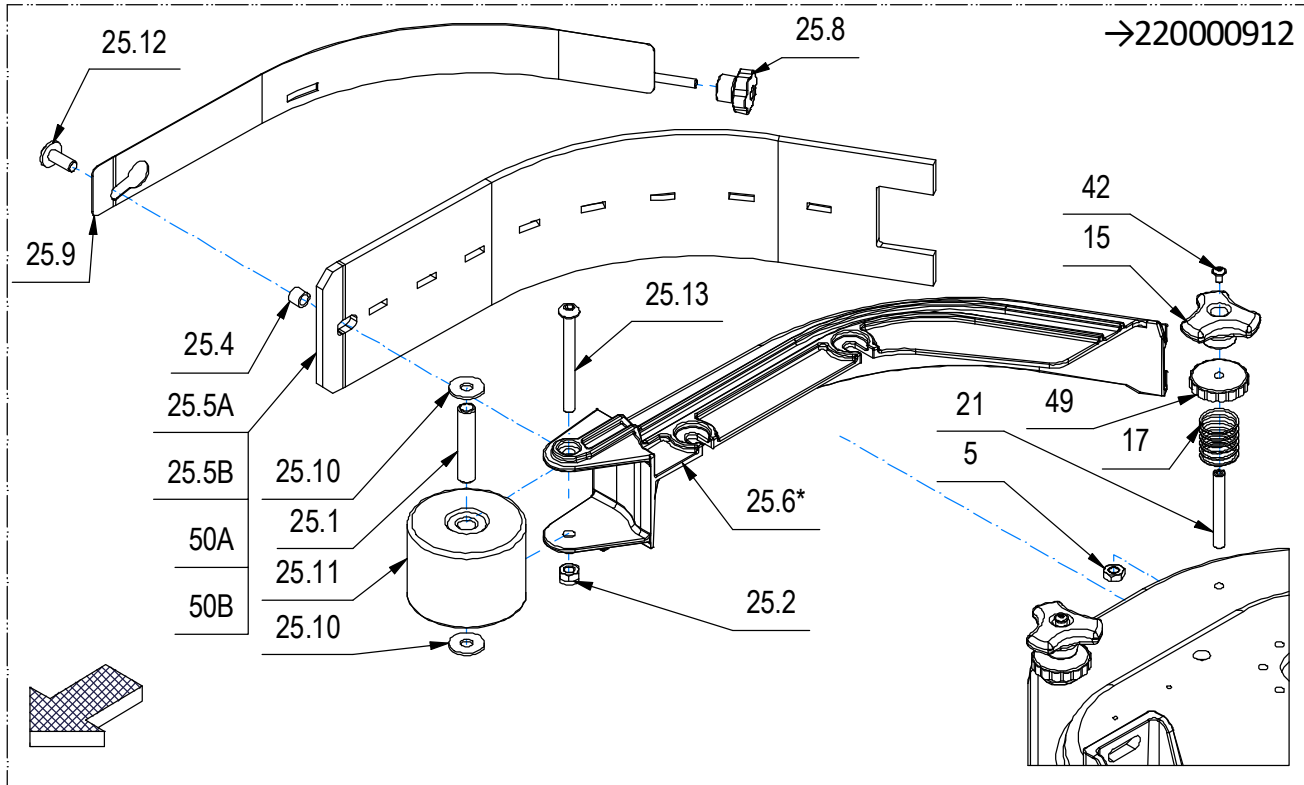
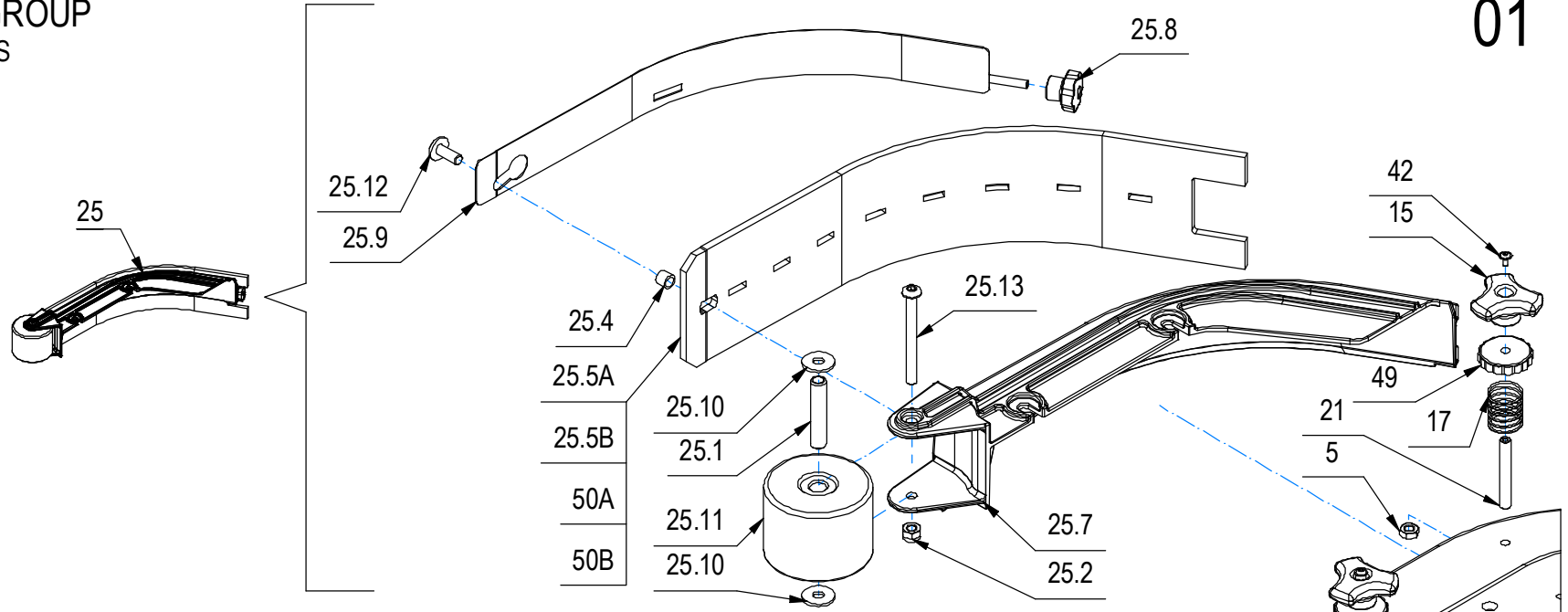
CR-01 BRUSHES BASE GROUP

-	POS	TECHNICAL NEWS	SERIAL NUMBER	CODICE	QTÀ	DESCRIZIONE	DESCRIPTION	DESIGNATION	DESCRPCIÓN
	31			409202	2	ROSETTA 13x24x2.5 UNI 6592 A2	WASHER	RONDELLE	ARANDELA
	32			415945	18	ROSETTA M6 UNI 1751 INOX GROWER	WASHER	RONDELLE	ARANDELA
	33			422981	1	SPAZZOLA D=340 FUSTO D=320 (ABRASIVA)	BRUSH	BROSSE	CEPILLO
	34			422189	1	SPAZZOLA D=340 FUSTO D=320 (AZZURRO PPL 0,3)	BRUSH	BROSSE	CEPILLO
	35			422971	2	SPAZZOLA D=340 FUSTO D=320 (BIANCO PPL 0,6)	BRUSH	BROSSE	CEPILLO
	36			422972	1	SPAZZOLA D=340 FUSTO D=320 (NERO PPL 0,9)	BRUSH	BROSSE	CEPILLO
	37			449914	1	SPAZZOLA D=340 FUSTO D=320 (TAMPICO)	BRUSH	BROSSE	CEPILLO
	38			225560	2	TUBO D=8 d=5 L=170 VITREO	PIPE	TUBE	TUBO
	39			228342	1	TUBO D=16 d=10 L=130 SPIRALATO	PIPE	TUBE	TUBO
	40			201025	1	TUBO D=16 d=10 L=240 SPIRALATO	PIPE	TUBE	TUBO
	41			217445	1	TUBO D=18 d=12 L=500 SPIRALATO	PIPE	TUBE	TUBO
	43			408509	2	VITE M4x12 TSC UNI 6110 A2	SCREW	VIS	TORNILLO
	44			408964	2	VITE M5X8 TPSEI UNI 5933 A2	SCREW	VIS	TORNILLO
	45			430409	5	VITE M5X16 TTQST UNI 5732-65 A2	SCREW	VIS	TORNILLO
	46			407658	6	VITE M6X10 TE UNI 5739 A2	SCREW	VIS	TORNILLO
	47			415763	2	VITE M6X16 INOX UNI 5931	SCREW	VIS	TORNILLO
	48			407664	16	VITE M6x16 TE UNI 5739 A2	SCREW	VIS	TORNILLO

CR-01 BRUSHES BASE GROUP

GRUPE DE BASE DES BROSSES

GRUPPO BAÑADA CEPILLOS



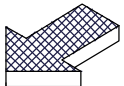
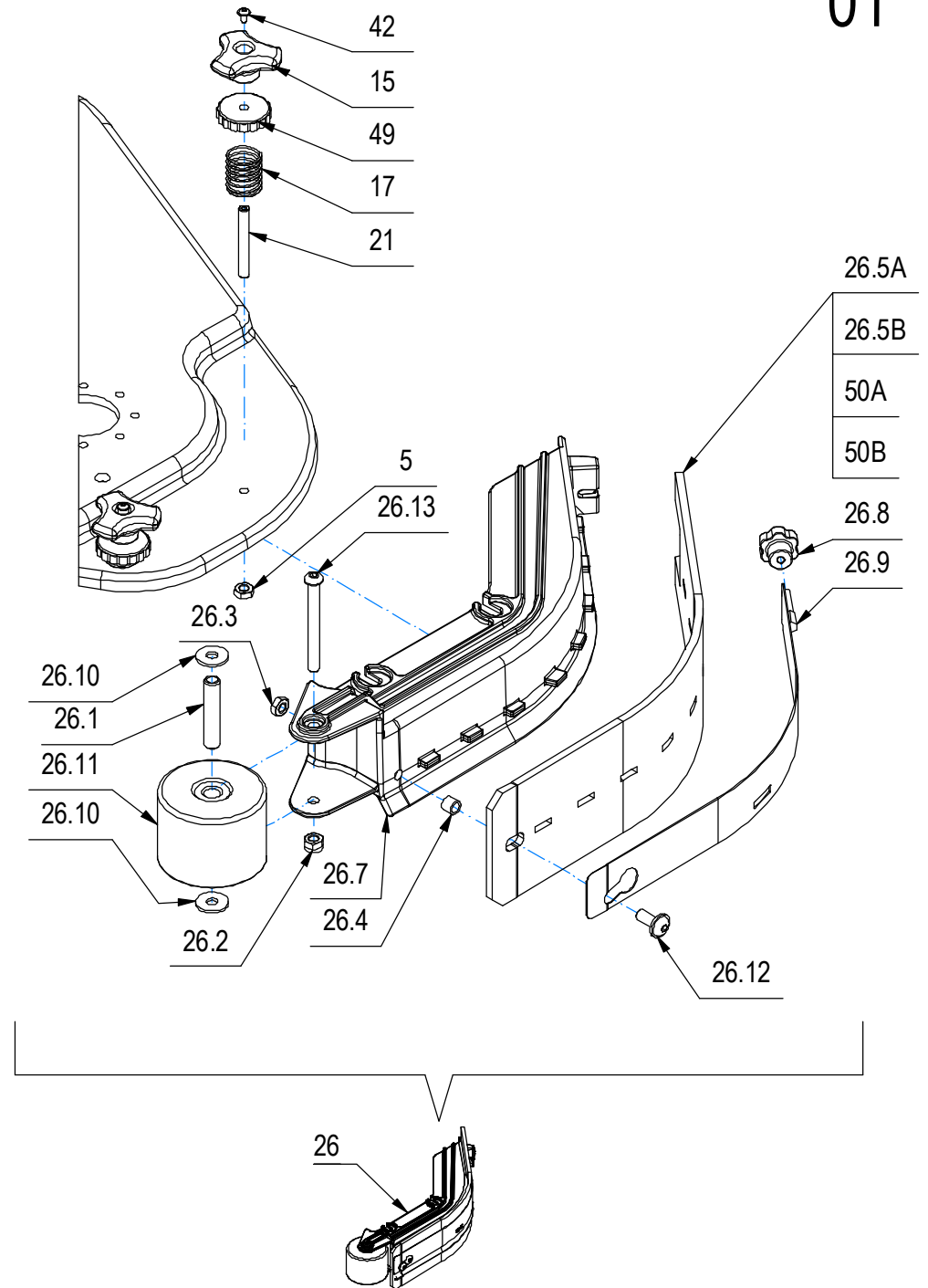
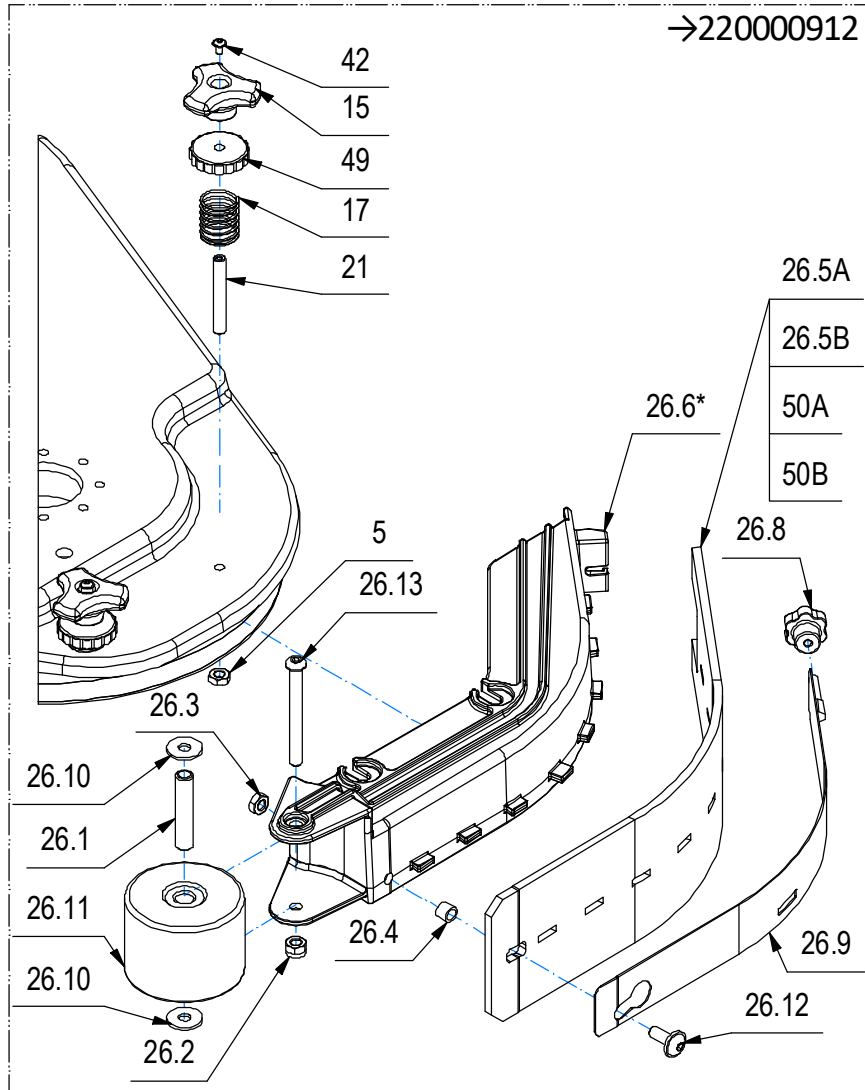
CR-01 BRUSHES BASE GROUP

-	POS	TECHNICAL NEWS	SERIAL NUMBER	CODICE	QTÀ	DESCRIZIONE	DESCRIPTION	DESIGNATION	DESCRPCIÓN
	5			409048	4	DADO M8x5 UNI 5589 A2	NUT	ECROU	TUERCA
	15			448820	4	MANOPOLA DI BLOCCO PARASPRUZZI	KNOB	POIGNEE	EMPUÑADURA
	17			408092	4	MOLLA COMPR. E 26 L 30 FILO 1.5	SPRING	RESSORT	RESORTE
	21			449019	4	PERNO M8x60 REGOLAZ. PARASPRUZ.	PIN	AXE	PERNO
↓	25			228513	1	PREM. PARASPRUZZI DESTRO 2SP	ASSEMBLY SPLASH GUARD RIGHT	GRUPPE BAVETTE DE PROTECTION DROITE	GRUPO PARASALPICADURAS DERECHO
↑	25.1			411765	1	BOCCOLA D=12 d=8,2 S=58,5 OT63	BUSHING	BAGUE	CASQUILLO
↑	25.2			409087	1	DADO M8 AUTOBL. UNI 7474 INOX BASSO	LOCK NUT	ECROU AUTOFREINES	TUERCA AUTOBLOCANTE
↑	25.3			409048	1	DADO M8x5 UNI 5589 A2	NUT	ECROU	TUERCA
↑	25.4			449018	1	DISTANZIALE D=11 d=8 S=9 AISI 303	SPACER	ENTRETOISE	DISTANCIADOR
↑	25.5A			449414	1	GOMMA PARASPRUZZI DESTRA (PARA 40Sh)	RIGHT SIDE RUBBER	CAOUTCHOUC CÔTÉ DROIT	GOMA LADO DERECHO
	25.5B			449415	1	GOMMA PARASPRUZZI DESTRA (PU 40Sh)	RIGHT SIDE RUBBER	CAOUTCHOUC CÔTÉ DROIT	GOMA LADO DERECHO
↑	25.6*	10094917-AA	→220000912	448806	1	PARASPRUZZI DX 2SP D=650	SPLASH GUARD	BAVETTE DE PROTECTION	PARASALPICADURAS
↑	25.7	10094917-AA	220000913→	451197	1	PARASPRUZZI DX 2SP D=650	SPLASH GUARD	BAVETTE DE PROTECTION	PARASALPICADURAS
↑	25.8			410223	1	POMELLO D.30 M6 F.P.	KNOB	POMMEAU	POMO
↑	25.9			449279	1	PREMIGOMMA DX BASAMENTO	RIGHT BLADE	PLAQUETTE DROITE	LISTON DERECHO
↑	25.10			409179	2	ROSETTA 9x24x2,5 UNI 6593 ZINC	WASHER	RONDELLE	ARANDELA
↑	25.11			430956	1	RUOTA PARACOLPI D=80 d=12 H=60	BUMPER WHEEL	ROUE BUTEE	RUEDA PARACHOQUES
↑	25.12			428729	1	VITE M8x20 TBEI ISO 7380 FL INOX	SCREW	VIS	TORNILLO
↑	25.13			442111	1	VITE M8x80 TCBEI ISO 7380 ZINC.	SCREW	VIS	TORNILLO
	42			442958	4	VITE M4x8/8 ISO 7380-2 A2	SCREW	VIS	TORNILLO
	49			447887	4	VOLANTINO LOBATO PASSANTE V/40/PS M8 YEL	HANDWHEEL	VOLANT	RUEDA DE MANIOBRA
	50A			228563	1	KIT GOMME PARASPRUZZI (PARA 40Sh)	GROUP OF SPLASH GUARDS	GRUPE DE PARE-ÉCLABOUSSURES	GRUPO DE PROTECTORES CONTRA SALPICADURAS
	50B			228564	1	KIT GOMME PARASPRUZZI (PU 40Sh)	GROUP OF SPLASH GUARDS	GRUPE DE PARE-ÉCLABOUSSURES	GRUPO DE PROTECTORES CONTRA SALPICADURAS

CR-01 BRUSHES BASE GROUP

GROUPE DE BASE DES BROSSES

GRUPPO BAÑADA CEPILLOS



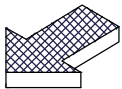
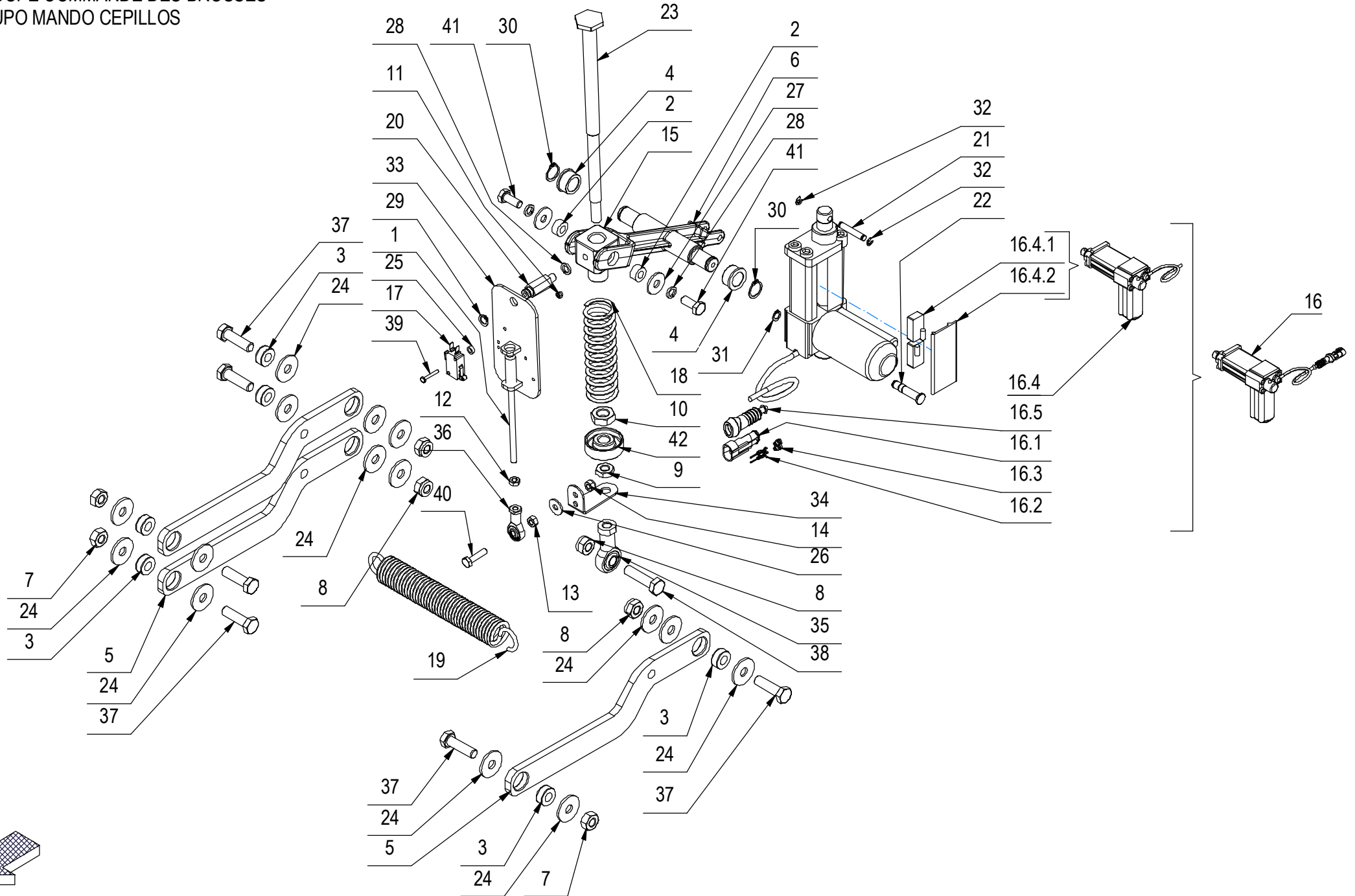
CR-01 BRUSHES BASE GROUP

-	POS	TECHNICAL NEWS	SERIAL NUMBER	CODICE	QTÀ	DESCRIZIONE	DESCRIPTION	DESIGNATION	DESCRPCIÓN
	5			409048	4	DADO M8x5 UNI 5589 A2	NUT	ECROU	TUERCA
	15			448820	4	MANOPOLA DI BLOCCO PARASPRUZZI	KNOB	POIGNEE	EMPUÑADURA
	17			408092	4	MOLLA COMPR. E 26 L 30 FILO 1.5	SPRING	RESSORT	RESORTE
	21			449019	4	PERNO M8x60 REGOLAZ. PARASPRUZ.	PIN	AXE	PERNO
↓	26			228512	1	PREM. PARASPRUZZI SINISTRO	ASSEMBLY SPLASH GUARD LEFT	GRUPPE BAVETTE DE PROTECTION GAUCHE	GRUPO PARASALPICADURAS IZQUIERDO
↑	26.1			411765	1	BOCCOLA D=12 d=8,2 S=58,5 OT63	BUSHING	BAGUE	CASQUILLO
↑	26.2			409087	1	DADO M8 AUTOBL. UNI 7474 INOX BASSO	LOCK NUT	ECROU AUTOFREINES	TUERCA AUTOBLOCANTE
↑	26.3			409048	1	DADO M8x5 UNI 5589 A2	NUT	ECROU	TUERCA
↑	26.4			449018	1	DISTANZIALE D=11 d=8 S=9 AISI 303	SPACER	ENTRETOISE	DISTANCIADOR
↑	26.5A			449412	1	GOMMA PARASPRUZZI SINISTRA (PARA 40Sh)	LEFT SIDE RUBBER	CAOUTCHOUC CÔTÉ GAUCHE	GOMA LADO IZQUIERDO
	26.5B			449413	1	GOMMA PARASPRUZZI SINISTRA (PU 40Sh)	LEFT SIDE RUBBER	CAOUTCHOUC CÔTÉ GAUCHE	GOMA LADO IZQUIERDO
↑	26.6*	10094917-AA	→220000912	448805	1	PARASPRUZZI SX 2SP D=650	SPLASH GUARD	BAVETTE DE PROTECTION	PARASALPICADURAS
↑	26.7	10094917-AA	220000913→	451196	1	PARASPRUZZI SX 2SP D=650	SPLASH GUARD	BAVETTE DE PROTECTION	PARASALPICADURAS
↑	26.8			410223	1	POMELLO D.30 M6 F.P.	KNOB	POMMEAU	POMO
↑	26.9			449278	1	PREMIGOMMA SX BASAMENTO	LEFT BLADE	PLAQUETTE GAUCHE	LISTON IZQUIERDO
↑	26.10			409179	2	ROSETTA 9x24x2,5 UNI 6593 ZINC	WASHER	RONDELLE	ARANDELA
↑	26.11			430956	1	RUOTA PARACOLPI D=80 d=12 H=60	BUMPER WHEEL	ROUE BUTEE	RUEDA PARACHOQUES
↑	26.12			428729	1	VITE M8x20 TBEI ISO 7380 FL INOX	SCREW	VIS	TORNILLO
↑	26.13			442111	1	VITE M8x80 TCBEI ISO 7380 ZINC.	SCREW	VIS	TORNILLO
	42			442958	4	VITE M4x8/8 ISO 7380-2 A2	SCREW	VIS	TORNILLO
	49			447887	4	VOLANTINO LOBATO PASSANTE V/40/PS M8 YEL	HANDWHEEL	VOLANT	RUEDA DE MANIOBRA
	50A			228563	1	KIT GOMME PARASPRUZZI (PARA 40Sh)	GROUP OF SPLASH GUARDS	GRUPE DE PARE-ÉCLABOUSSURES	GRUPO DE PROTECTORES CONTRA SALPICADURAS
	50B			228564	1	KIT GOMME PARASPRUZZI (PU 40Sh)	GROUP OF SPLASH GUARDS	GRUPE DE PARE-ÉCLABOUSSURES	GRUPO DE PROTECTORES CONTRA SALPICADURAS

CR-02 BRUSHES CONTROL ASSEMBLY

GROUPE COMMANDE DES BROSSES

GRUPO MANDO CEPILLOS



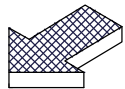
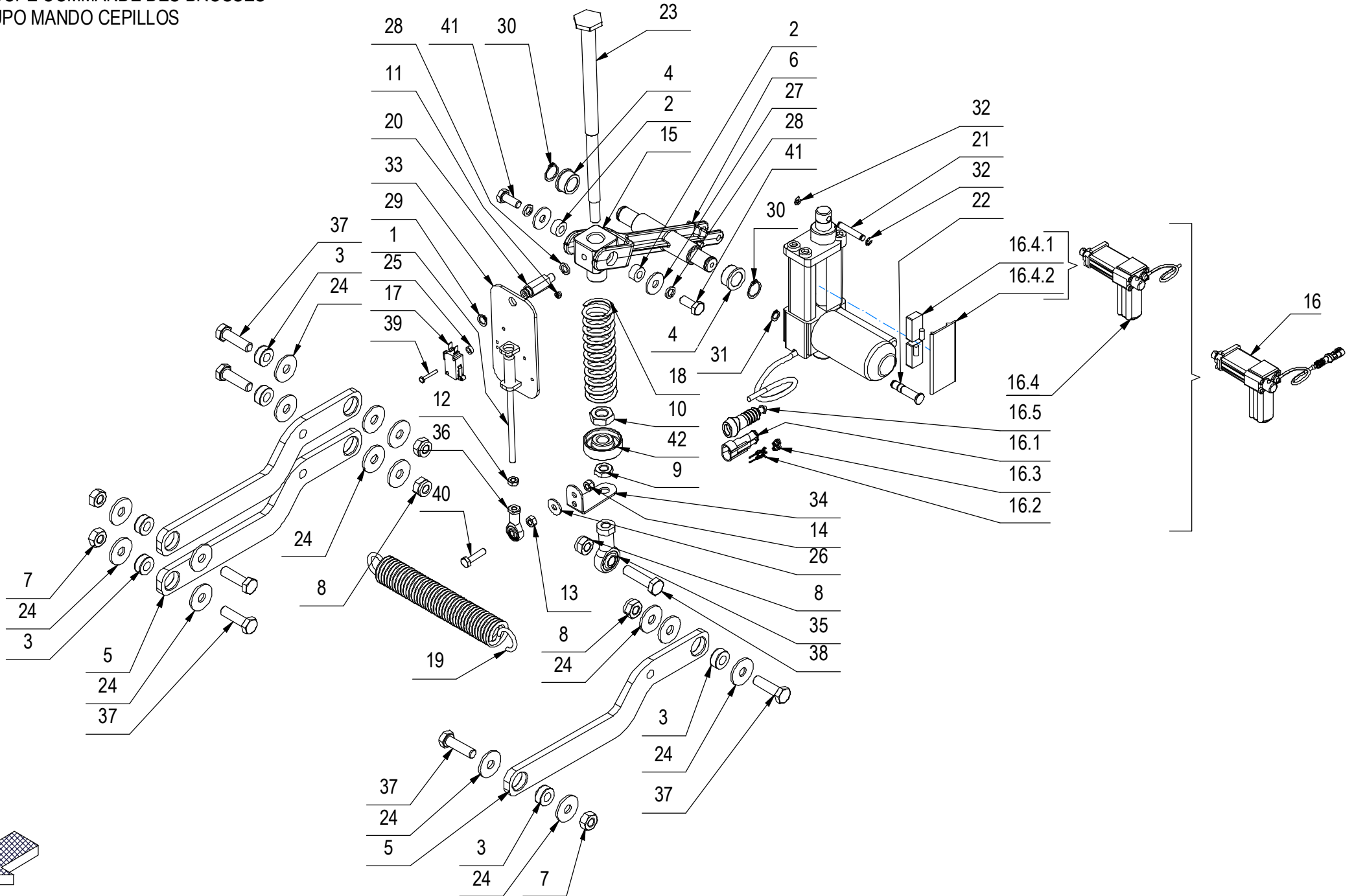
CR-02 BRUSHES CONTROL ASSEMBLY

-	POS	TECHNICAL NEWS	SERIAL NUMBER	CODICE	QTÀ	DESCRIZIONE	DESCRIPTION	DESIGNATION	DESCRIPCION
	1			442960	1	ASTA AZIONAMENTO MICRO PRESSIONE BASAM.	ROD	TIGE	VARILLA
	2			408087	2	BOCCOLA D=15,8 d=8,1 L=8 OT58	BUSHING	BAGUE	CASQUILLO
	3			448239	6	BOCCOLA D=20 d=10 S=8,5 OT58	BUSHING	BAGUE	CASQUILLO
	4			408019	2	BOCCOLA D=25-22,2 d=16 S=12 OT58	BUSHING	BAGUE	CASQUILLO
	5			449005	3	BRACCIO BASAMENTO	ARM	BRAS	BRAZO
	6			449007	1	BRACCIO SOLLEVAM. BASAM.	ARM	BRAS	BRAZO
	7			415889	3	DADO M10 UNI 5588-65 ZINC. MEDIO	NUT	ECROU	TUERCA
	8			409090	4	DADO M10x10 AUTOBL. UNI 7474 ZINC	LOCK NUT	ECROU AUTOFREINES	TUERCA AUTOBLOCANTE
	9			409059	1	DADO M10x6 UNI 5589 ZINC	NUT	ECROU	TUERCA
	10			415895	1	DADO M14X2 UNI 5589 ZINC. BASSO	SCREW	VIS	TORNILLO
	11			415897	2	DADO M3 AUTOBL. UNI 7474 A2	LOCK NUT	ECROU AUTOBLOCANT	TUERCA AUTOBLOCANTE
	12			415887	1	DADO M6x4 UNI 5589 ZINC.	NUT	ECROU	TUERCA
	13			409040	1	DADO M6x5 UNI 5588 ZINC	NUT	ECROU	TUERCA
	14			409082	1	DADO M6x6 AUTOBL UNI 7474 ZINC	LOCK NUT	ECROU AUTOFREINES	TUERCA AUTOBLOCANTE
	15			449010	1	GUIDA PERNO SOLLEVA BASAMENTO	PIN GUIDE	GUIDE DE BROCHES	GUÍA DE PERNO
↓	16			228340	1	MART.24V C60 F800 V10 AO-01/M + AMP	ACTUATOR ASSEMBLY	VERIN COMPLET	GATO COMPLETO
↑	16.1			436430	1	CONNETTORI AMP SUPERSEAL 1,5 282104-1	CONNECTOR FEMALE	CONNECTEUR FEMELLE	CONECTOR HEMBRA
↑	16.2			436431	2	CONTATTO MINI-MIC TAB 282404-1	CONTACT	CONTACT	CONTACTO
↑	16.3			436433	2	GUARNIZIONE CONTATTO AMP 281934-2 GIALLO	GASKET	JOINT	JUNTA
↑↓	16.4			449006	1	MART.24V C60 F800 V10 AO-01/M MOT.ROV.	ACTUATOR	VERIN	GATO
↑↑	16.4.1			423770	2	ASSIEME MICROINTERRUTTORE CON DIODO	MICROSWITCH	MICROINTERRUPTEUR	MICROINTERRUPTOR
↑↑	16.4.2			423771	1	COPERCHIO MICRONTEERRUTTORI	COVER	COUVERCLE	TAPA
↑	16.5			436585	1	SOFFIETTO AMP SUPERSEAL 880810-1	BELLOWS	SOUFFLET	FUELLE
	17			409491	1	MICROINT.10A 3X22 C/ROTEL 4.8 V5C010FB3D	MICROSWITCH	MICROINTERRUPTEUR	MICROINTERRUPTOR
	18			449013	1	MOLLA COMP. De=33 Df=4 L=110 it=11,5	SPRING	RESSORT	RESORTE
	19			408114	1	MOLLA TRAZ. 30X4X208	SPRING	RESSORT	RESORTE
	20			449015	1	PERNO COMANDO EXTRA PRESSIONE	PIN	AXE	PERNO
	21			220808	1	PERNO D.6x35 CON SEDI ANELLO	PIN	AXE	PERNO
	22			443299	1	PERNO FISSAGGIO MARTINETTI	PIN	AXE	PERNO
	23			449011	1	PERNO SOLLEVAM. BASAMENTO	PIN	AXE	PERNO
	24			439147	15	ROSETTA 10X30X2.5 UNI 6593 ZINC.	WASHER	RONDELLE	ARANDELA
	25			409148	2	ROSETTA 4x8x3 NYLON	WASHER	RONDELLE	ARANDELA
	26			409160	1	ROSETTA 6x18x1,5 UNI 6593 ZINC	WASHER	RONDELLE	ARANDELA
	27			418001	2	ROSETTA 8,4x24x2 UNI 6593 ZNT	WASHER	RONDELLE	ARANDELA
	28			409181	3	ROSETTA GROWER 8x13x2,2 ZINC	LOCK WASHER	RONDELLE FREIN	ARANDELLA DENTADA
	29			408347	1	SEEGER E 10 UNI 7435	SEEGER RING	SERRE CLIPS	ANILLO SEEGER
	30			408350	2	SEEGER E 16 X1 DIN 471	SEEGER RING	SERRE CLIPS	ANILLO SEEGER

CR-02 BRUSHES CONTROL ASSEMBLY

GROUPE COMMANDE DES BROSSES

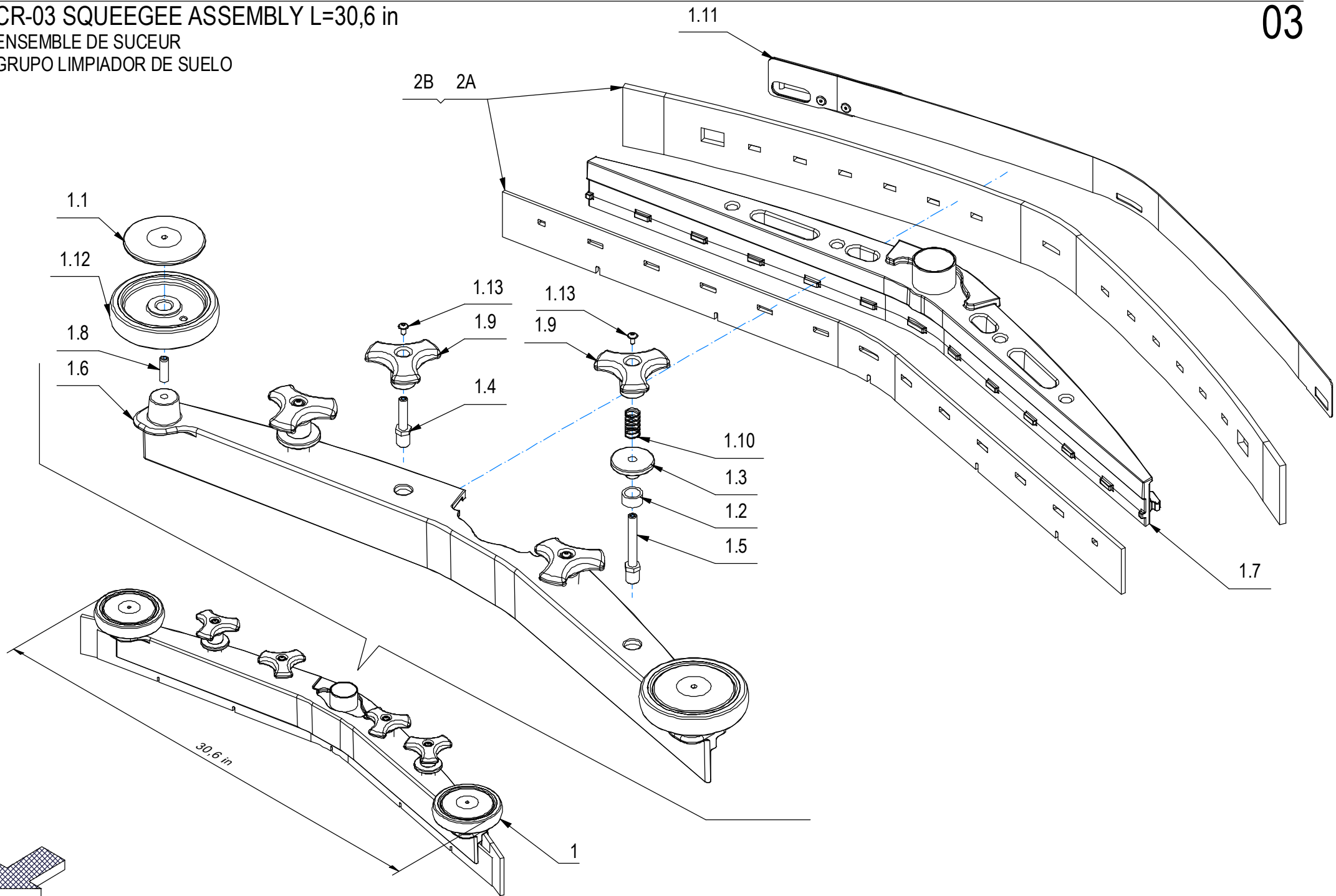
GRUPO MANDO CEPILLOS



CR-02 BRUSHES CONTROL ASSEMBLY

-	POS	TECHNICAL NEWS	SERIAL NUMBER	CODICE	QTÀ	DESCRIZIONE	DESCRIPTION	DESIGNATION	DESCRPCIÓN
	31			408346	1	SEEGER E 8	SEEGER RING	SERRE CLIPS	ANILLO SEEGER
	32			408367	2	SEEGER RS 4 DIN 6799	SEEGER RING	SERRE CLIPS	ANILLO SEEGER
	33			449043	1	STAFFA CONTROLLO PRESSIONE	SUPPORT	SUPPORT	SOPORTE
	34			449016	1	STAFFA PERNO EXTRA PRESSIONE	SUPPORT	SUPPORT	SOPORTE
	35			408466	1	TESTA A SNODO D. 10X14 M10 FEMM.DIN 468K	ARTICULATION HEAD	TETE ARTICULEE	TESTA DE ARTICULACION
	36			437783	1	TESTA A SNODO M6 FEMMINA	ARTICULATION HEAD	TETE ARTICULEE	TESTA DE ARTICULACION
	37			408723	6	VITE M10X35 TE UNI 5737 FP ZINC	SCREW	VIS	TORNILLO
	38			408733	1	VITE M10X40 TE UNI 5737 FP	SCREW	VIS	TORNILLO
	39			415710	2	VITE M3X20 TE UNI 5739 INOX A2	SCREW	VIS	TORNILLO
	40			407669	1	VITE M6x25 TE UNI 5739 ZINC	SCREW	VIS	TORNILLO
	41			408670	2	VITE M8x20 TE UNI 5739 ZINC	SCREW	VIS	TORNILLO
	42			442832	1	VOLANTINO D=40 M14x2 - A2	HANDWHEEL	VOLANT	RUEDA DE MANIOBRA

CR-03 SQUEEGEE ASSEMBLY L=30,6 in
ENSEMBLE DE SUCEUR
GRUPO LIMPIADOR DE SUELO

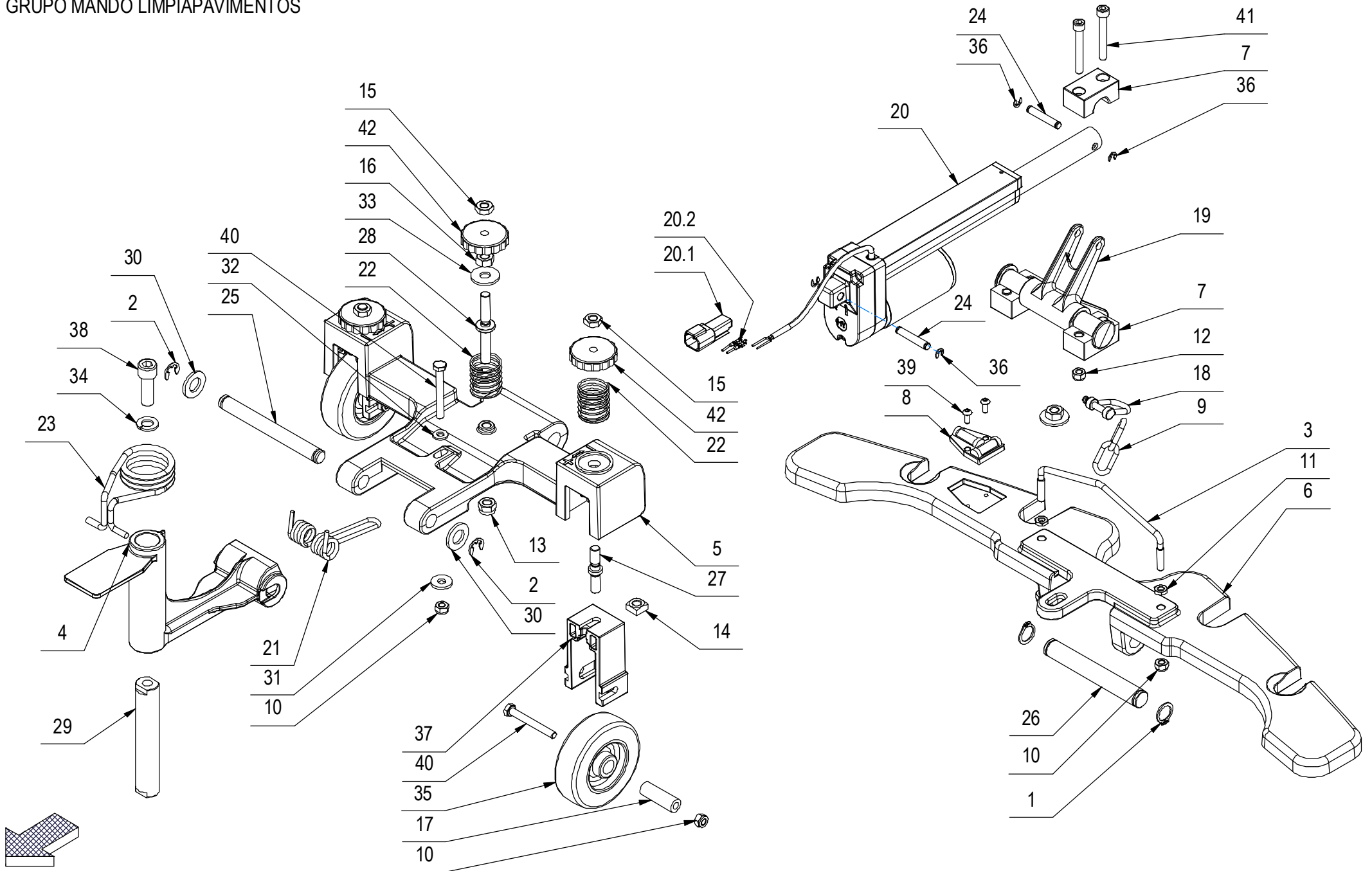


CR-03 SQUEEGEE ASSEMBLY L=30,6 in

-	POS	TECHNICAL NEWS	SERIAL NUMBER	CODICE	QTÀ	DESCRIZIONE	DESCRIPTION	DESIGNATION	DESCRPCIÓN
↓	1			228526	1	PREMONTAGGIO TERGIPAVIMENTO (SENZA GOMME)	SQUEEGEE ASSEMBLY (WITHOUT RUBBERS)	ASSEMBLAGE RACLOIR (SANS BAVETTE)	MONTAJE ESCOBILLA DE GOMA (SIN GOMA)
↑	1.1			436119	2	BOCCOLA COPERTURA RUOTINA BASAMENTO	BUSHING	BAGUE	CASQUILLO
↑	1.2			442949	2	BOCCOLA D=19 d=14,4 S=10 OTTONE	BUSHING	BAGUE	CASQUILLO
↑	1.3			442948	2	BOCCOLA SF. BLOCCAGGIO TERGI	BUSHING	BAGUE	CASQUILLO
↑	1.4			442954	2	COLONNETTA M8-M12 CH=13 H=51 - A2	STUD BOLT	TIGE	PRISIONERO
↑	1.5			442951	2	COLONNETTA M8-M12 CH=13 H=73 - A2	STUD BOLT	TIGE	PRISIONERO
↑	1.6			445478	1	CORPO ESTERNO TERGIPAVIMENTO	SQUEEGEE BODY	CORPS DE SUCEUR	CUERPO LIMPIAPAVIMENTOS
↑	1.7			445477	1	CORPO INTERNO TERGIPAVIMENTO	SQUEEGEE BODY	CORPS DE SUCEUR	CUERPO LIMPIAPAVIMENTOS
↑	1.8			408913	2	GRANO M8x25 EI UNI 5923 A2	DOWEL	VIS CYLINDRIQUE	TORNILLO
↑	1.9			442892	4	MANOPOLA DI BLOCCO TERGI	KNOB	POIGNEE	EMPUÑADURA
↑	1.10			442956	2	MOLLA COMPRESS. De=14 Df=0,9 L=25 Sp=7	SPRING	RESSORT	RESORTE
↑	1.11			227177	1	PREM. PREMIGOMMA TERGI	BLADE	PLAQUETTE	LISTON
↑	1.12			436120	2	RUOTINA PARACOLPI BASAMENTO D=100 H=20	BUMPER	BUTEE	PARACHOQUES
↑	1.13			442958	4	VITE M4x8/8 ISO 7380-2 A2	SCREW	VIS	TORNILLO
	2A			228561	1	KIT GOMME TERGIPAVIMENTO 35x2,5x0,2 (PARA 40Sh)	SQUEEGEE RUBBER ASSEMBLY	BAVETTE SUCEUR COMPLETE	GOMA LIMPIAPAVIMENTOS GRUPO
	2B			228562	1	KIT GOMME TERGIPAVIMENTO 35x2,5x0,2 (PU 40Sh)	SQUEEGEE RUBBER ASSEMBLY	BAVETTE SUCEUR COMPLETE	GOMA LIMPIAPAVIMENTOS GRUPO

CR-04 SQUEEGEE CONTROL ASSEMBLY

GROUPE COMMANDE DE SUCEUR
GRUPO MANDO LIMPIAPAVIMENTOS

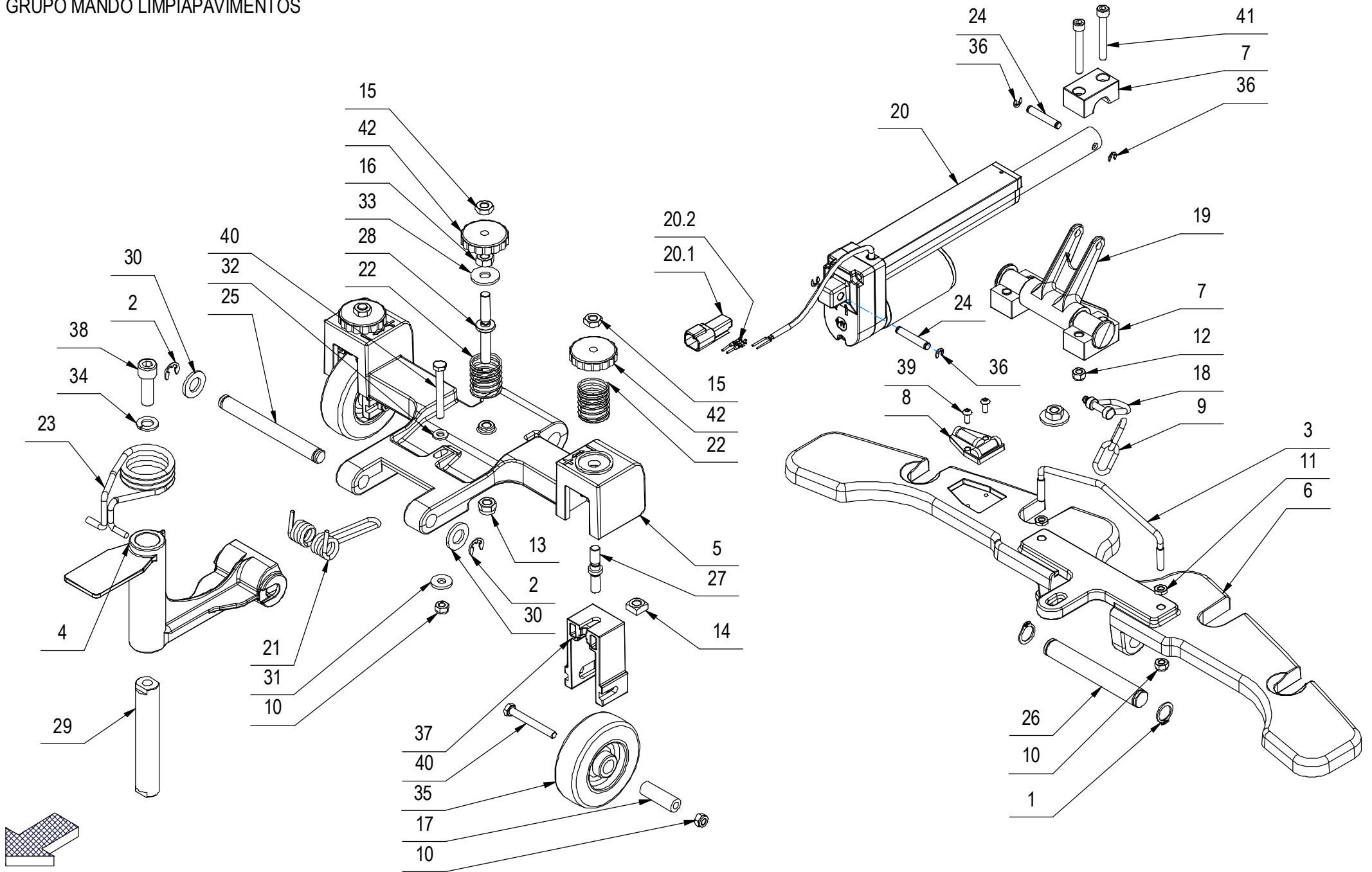


CR-04 SQUEEGEE CONTROL ASSEMBLY

-	POS	TECHNICAL NEWS	SERIAL NUMBER	CODICE	QTÀ	DESCRIZIONE	DESCRIPTION	DESIGNATION	DESCRIPCION
	1			443471	2	ANELLO ELASTICO SEEGER E 15 - UNI 7435	SEEGER RING	SERRE CLIPS	ANILLO SEEGER
	2			408371	2	ANELLO SEEGER RS9 DIN 6799	RING	ANNEAU	ANILLO
	3			436189	1	ARCHETTO SOLLEVAMENTO TERGI MXR	PILLAR ARCH	ARCADE	ARCADA
	4			448798	1	ATTACCO ANTERIORE TERGI BMG 2018	FRONT COUPLING	ATTAQUE AVANT	ACOPLAMIENTO DELANTERO
	5			448799	1	ATTACCO CENTRALE TERGI BMG 2018	CENTRAL COUPLING	ATTAQUE CENTRALE	ACOPLAMIENTO CENTRAL
	6			448800	1	ATTACCO POSTERIORE TERGI BMG 2018	REAR COUPLING	ATTAQUE ARRIERE	ACOPLAMIENTO TRASERO
	7			445867	4	BLOCCHETTO PER ROTAZIONE ALBERO D.18	BLOCK	PETIT BLOC	BLOQUE
	8			442964	1	BOLLA DI LIVELLO DOPPIA	BUBBLE LEVEL	NIVEAU A BULLE	NIVEL BURBUJA
	9			215741	1	CATENELLA ZN i=22x8 FILO=4 N°2 ANELLO	CHAIN	CHAINE	CADENA
	10			415901	5	DADO M6 AUTOBL. UNI 7474 INOX	NUT	ECROU	TUERCA
	11			409045	2	DADO M6x3 UNI 5590 A2	NUT	ECROU	TUERCA
	12			409082	4	DADO M6x6 AUTOBL UNI 7474 ZINC	LOCK NUT	ECROU AUTOFREINES	TUERCA AUTOBLOCANTE
	13			409087	1	DADO M8 AUTOBL. UNI 7474 INOX BASSO	LOCK NUT	ECROU AUTOFREINES	TUERCA AUTOBLOCANTE
	14			409055	2	DADO M8 QUADRO 13x13x6,5 DIN557 A2	NUT	ECROU	TUERCA
	15			409048	3	DADO M8x5 UNI 5589 A2	NUT	ECROU	TUERCA
	16			409049	1	DADO M8x6,5 UNI5588 A2	NUT	ECROU	TUERCA
	17			408086	2	DISTANZIALE D=12 d=6,2 S=36 C40	SPACER	ENTRETOISE	DISTANCIADOR
	18			410325	1	GRILLO ZINCATO M5	SPLIT PIN	GOUPILLE	PASADOR DE ALETAS
	19			448802	1	LEVA SOLLEVAMENTO TERGI BMG 2018	LEVER	LEVIER	PALANCA
↓	20			449048	1	MARTINETTO 24V SPEED=20MM-S C=76 + CONN.	ACTUATOR ASSEMBLY	VERIN COMPLET	GATO COMPLETO
↑	20.1			449046	1	CONNETTORE DEUTSCH DT04-2P	CONNECTOR	CONNECTEUR	CONECTOR
↑	20.2			449047	2	CONTATTO DEUTSCH 1060-16-0622	CONTACT	CONTACT	CONTACTO
	21			408125	1	MOLLA A TORSIONE df=3.5	SPRING	RESSORT	RESORTE
	22			408092	3	MOLLA COMPR. E 26 L 30 FILO 1.5	SPRING	RESSORT	RESORTE
	23			449287	1	MOLLA TORSIONE De=45 Df=5 L=46 (28) it=4	SPRING	RESSORT	RESORTE
	24			220808	2	PERNO D.6x35 CON SEDI ANELLO	PIN	AXE	PERNO
	25			206807	1	PERNO D=12 L=115 Fe360B	PIN	AXE	PERNO
	26			442849	1	PERNO D=15 L=108 OT58	PIN	AXE	PERNO
	27			400841	2	PERNO REGISTRO SIMPLA	PIN	AXE	PERNO
	28			449044	1	PERNO REGOLAZ. INCLINAZ. TERGI BMG 2018	PIN	AXE	PERNO
	29			436188	1	PERNO ROTAZIONE COMANDO TERGI MXR	PIN	AXE	PERNO
	31			409161	1	ROSETTA 6,6x18x2 UNI 6593 A2	WASHER	RONDELLE	ARANDELA
	32			409157	1	ROSETTA 6x12x1,6 INOX UNI 6592	WASHER	RONDELLE	ARANDELA
	33			409185	1	ROSETTA 9x24x2,5 UNI 6593 A2	WASHER	RONDELLE	ARANDELA
	30			409201	2	ROSETTA 13x24x2.5 UNI 6592 ZINC	WASHER	RONDELLE	ARANDELA
	34			409196	1	ROSETTA GROWER 10x18x2,2 ZINC	LOCK WASHER	RONDELLE FREIN	ARANDELLA DENTADA
	35			438487	2	RUOTA D=80 H=25 GOMMA GRIGIA	WHEEL	ROUE	RUEDA

CR-04 SQUEEGEE CONTROL ASSEMBLY

GROUPE COMMANDE DE SUCEUR
GRUPO MANDO LIMPIAPAVIMENTOS



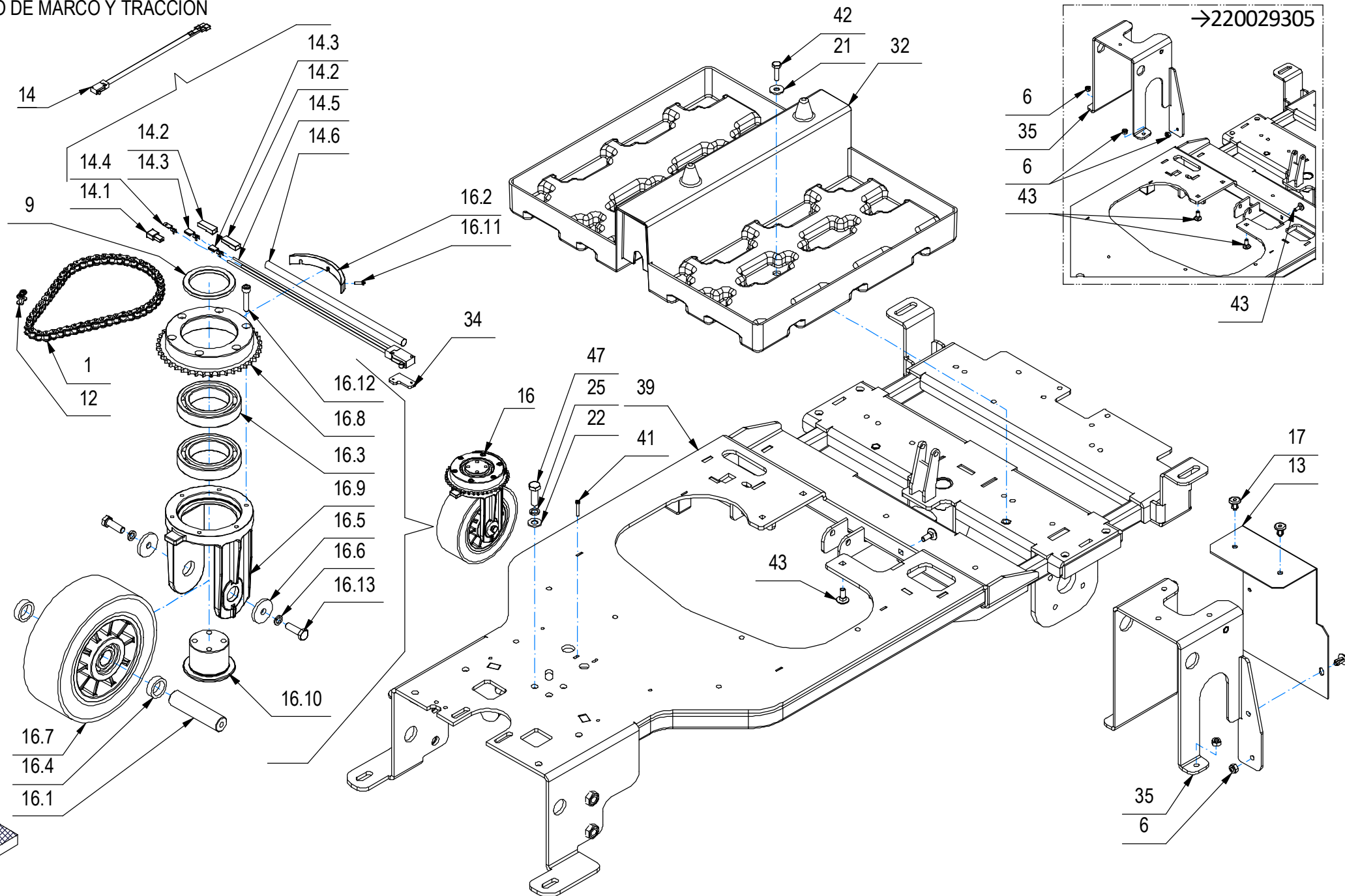
CR-04 SQUEEGEE CONTROL ASSEMBLY

-	POS	TECHNICAL NEWS	SERIAL NUMBER	CODICE	QTÀ	DESCRIZIONE	DESCRIPTION	DESIGNATION	DESCRPCIÓN
	36			408367	4	SEEGER RS 4 DIN 6799	SEEGER RING	SERRE CLIPS	ANILLO SEEGER
	37			400839	2	STAFFA RUOTA ATTACCO TERGI SIMPLA	SUPPORT	ATTAQUE	SOPORTE FIJADOR
	39			422111	2	VITE M4x10 TCBEI ISO 7380 A2	SCREW	VIS	TORNILLO
	41			408807	4	VITE M6x45 TCEI UNI 5931 FP ZINC	SCREW	VIS	TORNILLO
	40			408657	3	VITE M6X50 TE UNI 5739 A2	SCREW	VIS	TORNILLO
	38			408824	1	VITE M10x30 TCEI UNI 5931 ZINC	SCREW	VIS	TORNILLO
	42			447887	3	VOLANTINO LOBATO PASSANTE V/40/PS M8 YEL	HANDWHEEL	VOLANT	RUEDA DE MANIOBRA

CR-05 FRAME AND TRACTION GROUP

GRUPPE DE CADRE ET TRACTION

GRUPO DE MARCO Y TRACCIÓN



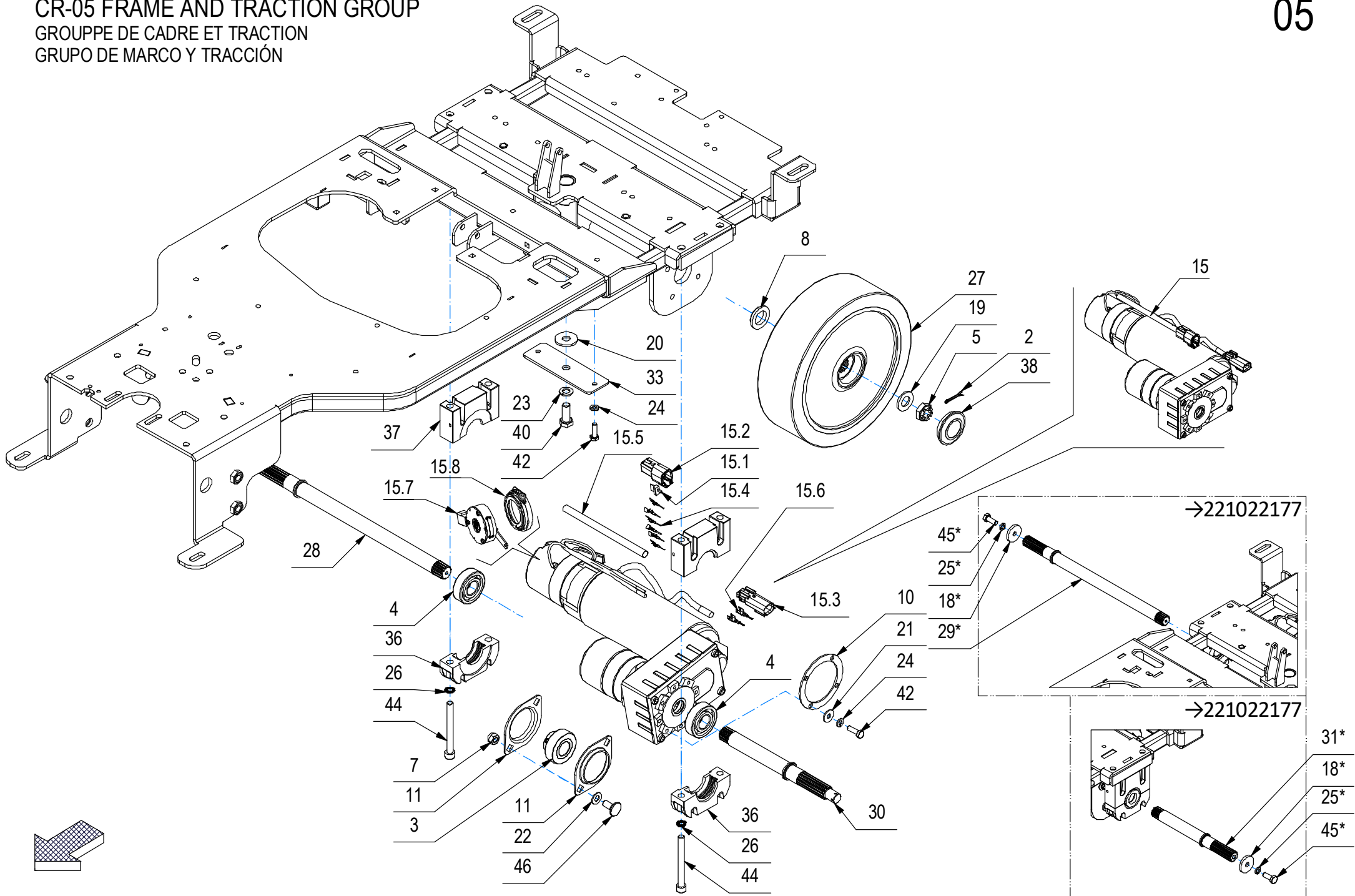
CR-05 FRAME AND TRACTION GROUP

05

-	POS	TECHNICAL NEWS	SERIAL NUMBER	CODICE	QTÀ	DESCRIZIONE	DESCRIPTION	DESIGNATION	DESCRIPCION
	1			448993	1	CATENA A RULLI ISO 06B - 3/8" - 53 PASSI	CHAIN	CHAINE	CADENA
	6			409082	4	DADO M6x6 AUTOBL UNI 7474 ZINC	LOCK NUT	ECROU AUTOFREINES	TUERCA AUTOBLOCANTE
	9			436224	1	DISTANZIALE D=65 d=50,2 S=5 S235	SPACER	ENTRETOISE	DISTANCIADOR
	12			411947	1	GIUNTO CATENA DA 3/8	JOINT CHAIN	ATTACHE RAPIDE CHAINE	ACOPLAMIENTO CADENA
	13	10112944-AA	220029306→	452968	1	GOMMA LUBRITENE PROT. MARTINETTO 260X150	RUBBER	BAVETTE	GOMA
↓	14			216691	1	MICROINT. C/ROTEL STAGNO COMPLETO	MICROSWITCH	MICROINTERRUPTEUR	MICROINTERRUPTOR
↑	14.1			409951	1	COPRIFASTON MASCHIO 6,3	FASTON COVER	COUVERCLE DE FASTON	CUBREFASTON
↑	14.2			416138	2	COPRIFASTON X FEMMINA D.6.3 25X9 BIAN	FASTON COVER	COUVERCLE DE FASTON	CUBREFASTON
↑	14.3			409890	2	FASTON FEMMINA 6,3 NUDO	FASTON	FASTON	FASTON
↑	14.4			416087	1	FASTON MASCHIO NUDO D.6,3	FASTON	FASTON	FASTON
↑	14.5			427062	1	MICROINT. ABV1615613 C/ROTEL STAGNO	MICROSWITCH	MICROINTERRUPTEUR	MICROINTERRUPTOR
↑	14.6			221003	1	TUBETTO RESTRINGIBILE 9,5X240	SHEATH	GAINÉ	VAINA
↓	16			222359	1	PREM. RUOTA ANTERIORE	FRONT WHEEL	ROUE AVANT	RUEDA DELANTERO
↑	16.1			436221	1	ALBERO RUOTA ANTERIORE D=20 L=83,5	SHAFT	ARBRE	EJE
↑	16.2			436141	1	CAMMA RUOTA ANTERIORE	CAM	CAME	LEVA
↑	16.3			408450	2	CUSCINETTO 6010 2RS 50x80x16	BEARING	ROULEMENT	COJINETE
↑	16.4			210071	2	DISTANZIALE D=27 d=20 S=8 AVP	SPACER	ENTRETOISE	DISTANCIADOR
↑	16.5			400167	2	RONDELLA 8,2x32x4	WASHER	RONDELLE	ARANDELA
↑	16.6			409187	2	ROSETTA GROWER 8x13x2,2 A2	WASHER	RONDELLE	ARANDELA
↑	16.7			436222	1	RUOTA D=175 d=20 S=60 CON CUSCINETTI	WHEEL	ROUE	RUEDA
↑	16.8			436142	1	SUPP. PORTA CUSCINETTO + CORONA 42 DENTI	BEARING SUPPORT	SUPPORT ROULEMENT	SOPORTE COJINETE
↑	16.9			436128	1	SUPPORTO INFERIORE RUOTA ANTERIORE	SUPPORT WHEELS	SUPPORT ROUES	SOPORTE RUEDAS
↑	16.10			436220	1	SUPPORTO RUOTA ANTERIORE D=50-65 H=41	SUPPORT WHEELS	SUPPORT ROUES	SOPORTE RUEDAS
↑	16.11			408838	3	VITE M3x10 TCTC UNI 7687 ZINC	SCREW	VIS	TORNILLO
↑	16.12			408798	6	VITE M6x30 TCEI UNI 5931 ZINC	SCREW	VIS	TORNILLO
↑	16.13			408675	2	VITE M8x25 TE UNI5739 A2	SCREW	VIS	TORNILLO
	17	10112944-AA	220029306→	415952	3	RIVETTO 6.4X10 NYLON	RIVET	RIVET	CLAVO
	21			409160	6	ROSETTA 6x18x1,5 UNI 6593 ZINC	WASHER	RONDELLE	ARANDELA
	22			409175	6	ROSETTA 8x17x1,6 UNI 6592 ZINC.	WASHER	RONDELLE	ARANDELA
	25			409181	4	ROSETTA GROWER 8x13x2,2 ZINC	LOCK WASHER	RONDELLE FREIN	ARANDELLA DENTADA
	32			448832	1	SOTTOFONDO BATTERIE	BATTERY BASE	BAC LOGEMENT BATTERIES	PLACA ASIENTO BATERIAS
	34			219111	1	STAFFETTA FERMA RELE' SOLLEV. MAN.	SUPPORT	ATTAQUE	SOPORTE FIJADOR
	35			448996	1	SUPP. SOLLEV. BASAMENTO	SUPPORT	SUPPORT	SOPORTE
	39			449001	1	TELAIO	FRAME	CHASSIS	BASTIDOR
	41			408834	2	VITE M3X20 TCTC UNI 7687 ZINC	SCREW	VIS	TORNILLO
	42			407666	8	VITE M6X20 TE UNI 5739 ZINC	SCREW	VIS	TORNILLO
	43			434271	4	VITE M6x16 TTQST UNI 5732 DIN 603 ZINC	SCREW	VIS	TORNILLO
	47			408674	4	VITE M8x25 TE UNI 5739 ZINC	SCREW	VIS	TORNILLO

CR-05 FRAME AND TRACTION GROUP

GRUPPE DE CADRE ET TRACTION
GRUPO DE MARCO Y TRACCIÓN

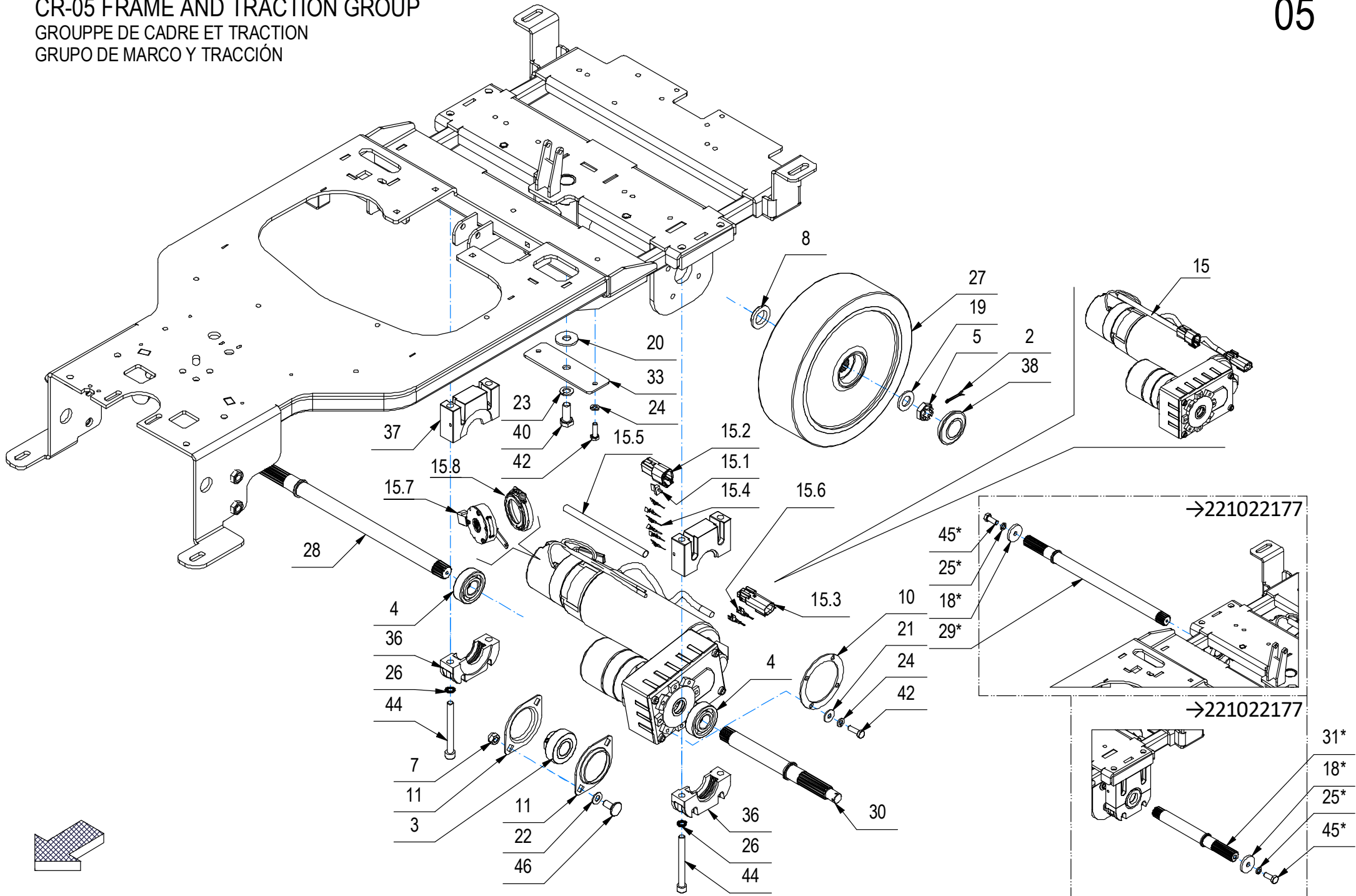


CR-05 FRAME AND TRACTION GROUP

-	POS	TECHNICAL NEWS	SERIAL NUMBER	CODICE	QTÀ	DESCRIZIONE	DESCRIPTION	DESIGNATION	DESCRIPCION
	2			409389	2	COPIGLIA D 2,5 X 25 UNI 1336.	SPLIT PIN	GOUPILLE	PASADOR DE ALETAS
	3			415662	1	CUSCINETTO SB 204 CON BLOCC. PER SUPP.	BEARING	ROULEMENT	COJINETE
	4			408435	2	CUSCINETTO SF 6204 D=47 d=20 S=14	BEARING	ROULEMENT	COJINETE
	5			454158	2	DADO A INTAGLI M14x1,5 DIN 937 ZINC	STUD	ECROU	TUERCA
	7			409085	2	DADO M8x8,5 AUTOBL. UNI 7474 ZINC	LOCK NUT	ECROU AUTOFREINES	TUERCA AUTOBLOCANTE
	8			210119	2	DISTANZIALE D=33-28,5 d=20,5 S=5,5 AVP	SPACER	ENTRETOISE	DISTANCIADOR
	10			436992	1	DISTANZIALE D=80 d=61 S=2 S235JR	SPACER	ENTRETOISE	DISTANCIADOR
	11			415663	2	FLANGIA BPFL 204 PER SUPPORTO	FLANGE	FLASQUE	BRIDA
↓	15			449002	1	MOTORID. 24V 300W 115G 18A ENC.FRE.+CONN	GEARED MOTOR	MOTO-REDUCTEUR	MOTORREDUCTOR
↑	15.1			444141	1	BLOCCA CONTATTI MAS. WM-6P X DEUTSCH DTM	LOCK CONTACTS	CONTACTS BLOCAGE	CONTACTOS DE BLOQUEO
↑	15.2			444140	1	CONNETTORE DEUTSCH DTM04-6P (6 POLI)	CONNECTOR	CONNECTEUR	CONECTOR
↑	15.3			449552	1	CONNETTORE MOLEX MX150L FEM. 19419-0007	CONNECTOR FEMALE	CONNECTEUR FEMELLE	CONECTOR HEMBRA
↑	15.4			443944	6	CONTATTO DEUTSCH 1060-20-0122	CONTACT	CONTACT	CONTACTO
↑	15.5			202117	1	GUAINA TERMOR. 9.5X150	SHEATH	GAINE	VAINA
↑	15.6			449553	2	TERMINALE MOLEX MX150L MAS. 19417-0011	CONTACT	CONTACT	CONTACTO
↑	15.7			441659	1	ELETTROFRENO MOTORID. 24V 3Nm	ELECTRIC BRAKE	FREIN ÉLECTRIQUE	FRENO ELÉCTRICO
↑	15.8			437461	1	ENCODER MOTORID.(HY-188F 24VDC 300W)	ENCODER	ENCODEUR	CODIFICADOR
	18*	10110807-AA	→221022177	400167	2	RONDELLA 8,2x32x4	WASHER	RONDELLE	ARANDELA
	19			409212	2	RONDELLA D14 UNI 6592 INOX	WASHER	RONDELLE	ARANDELA
	20			409194	1	ROSETTA 11x30x2,5 UNI 6593 ZINC	WASHER	RONDELLE	ARANDELA
	21			409160	6	ROSETTA 6x18x1,5 UNI 6593 ZINC	WASHER	RONDELLE	ARANDELA
	22			409175	6	ROSETTA 8x17x1,6 UNI 6592 ZINC.	WASHER	RONDELLE	ARANDELA
	23			409196	1	ROSETTA GROWER 10x18x2,2 ZINC	LOCK WASHER	RONDELLE FREIN	ARANDELLA DENTADA
	24			409164	6	ROSETTA GROWER 6x2,5x1,8 ASA B27 ZINC	LOCK WASHER	RONDELLE FREIN	ARANDELLA DENTADA
	25*	10110807-AA	→221022177	409181	2	ROSETTA GROWER 8x13x2,2 ZINC	LOCK WASHER	RONDELLE FREIN	ARANDELLA DENTADA
	26			409341	4	ROSETTA ZIGRINATA 8x13 SCHNOR	WASHER	RONDELLE	ARANDELA
	27			426460	2	RUOTA D=225 S=65 RES 46225A06	WHEEL	ROUE	RUEDA
	28	10110807-AA	221022178→	454157	1	SEMIASSE DESTRO (COPIGLIA)	RIGHT AXLE SHAFT	DEMI-ESSIEU DROITE	SEMIJE DERECHO
	29*	10110807-AA	→221022177	448998	1	SEMIASSE DESTRO	RIGHT AXLE SHAFT	DEMI-ESSIEU DROITE	SEMIJE DERECHO
	30	10110807-AA	221022178→	454156	1	SEMIASSE SINISTRO (COPIGLIA)	LEFT AXLE SHAFT	DEMI-ESSIEU GAUCHE	SEMIJE IZQUIERDO
	31*	10110807-AA	→221022177	448997	1	SEMIASSE SINISTRO	LEFT AXLE SHAFT	DEMI-ESSIEU GAUCHE	SEMIJE IZQUIERDO
	33			448995	1	STAFFA RINFORZO PERNO TERGI	SUPPORT	SUPPORT	SOPORTE
	36			210489	2	SUPPORTO CUSCINETTO INF. LAVORATO HS50	BEARING SUPPORT	SUPPORT ROULEMENT	SOPORTE COJINETE
	37			210488	2	SUPPORTO CUSCINETTO SUP. LAVORATO HS50	BEARING SUPPORT	SUPPORT ROULEMENT	SOPORTE COJINETE
	38			422390	2	TAPPO COPRIMOZZO G48 PER RUOTA	COVER	COUVERCLE	TAPA
	40			408711	1	VITE M10X25 TE UNI 5739 ZINC	SCREW	VIS	TORNILLO
	42			407666	8	VITE M6X20 TE UNI 5739 ZINC	SCREW	VIS	TORNILLO

CR-05 FRAME AND TRACTION GROUP

GRUPPE DE CADRE ET TRACTION
GRUPO DE MARCO Y TRACCIÓN

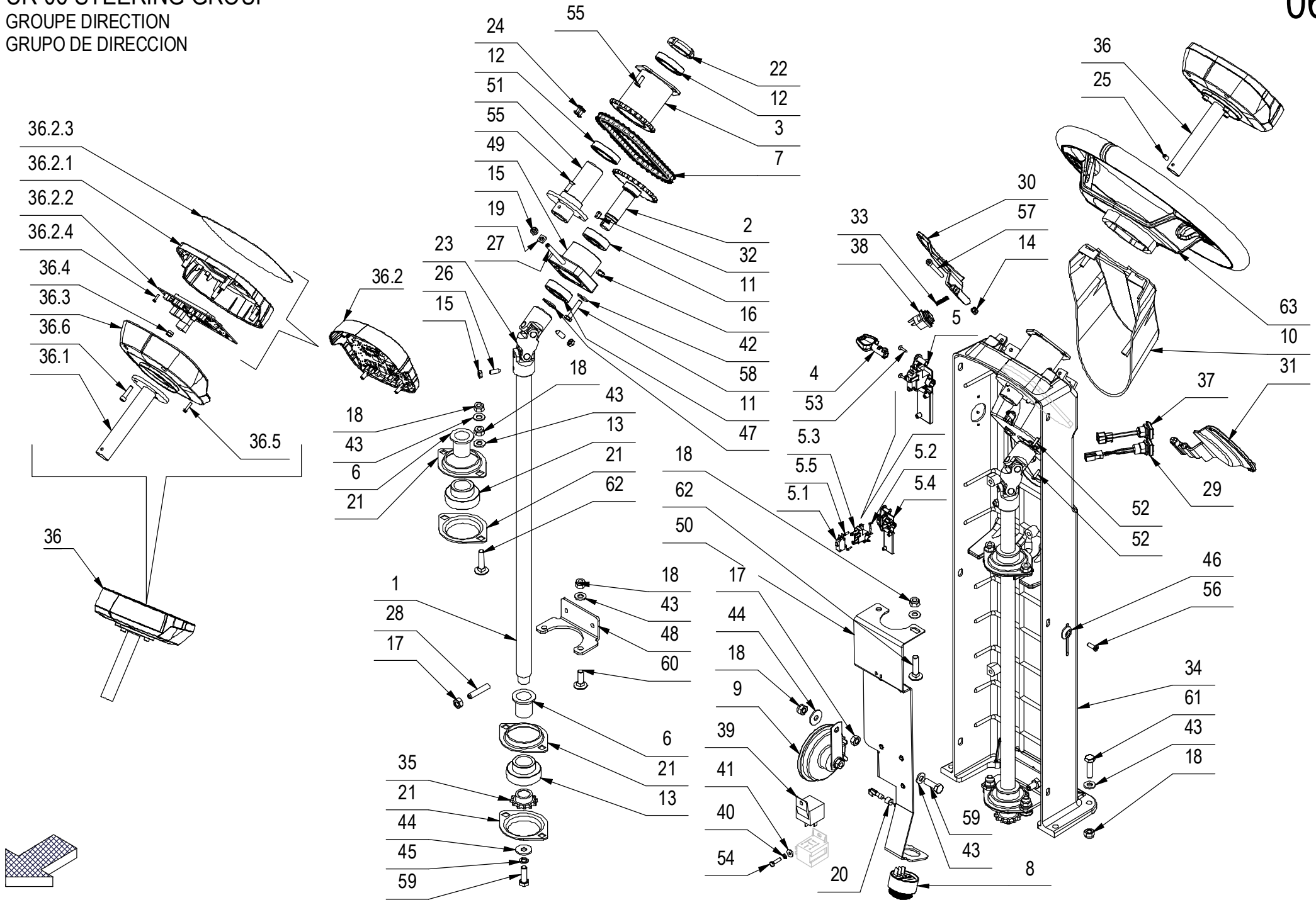


CR-05 FRAME AND TRACTION GROUP

-	POS	TECHNICAL NEWS	SERIAL NUMBER	CODICE	QTÀ	DESCRIZIONE	DESCRIPTION	DESIGNATION	DESCRPCIÓN
	44			408822	4	VITE M8X80 TCCE UNI 5931 (8.8) ZINC	SCREW	VIS	TORNILLO
	45*	10110807-AA	→221022177	408670	2	VITE M8x20 TE UNI 5739 ZINC	SCREW	VIS	TORNILLO
	46			408626	2	VITE M8x20 TTQST UNI 5732 ZINC	SCREW	VIS	TORNILLO

CR-06 STEERING GROUP

GROUPE DIRECTION
GRUPO DE DIRECCION

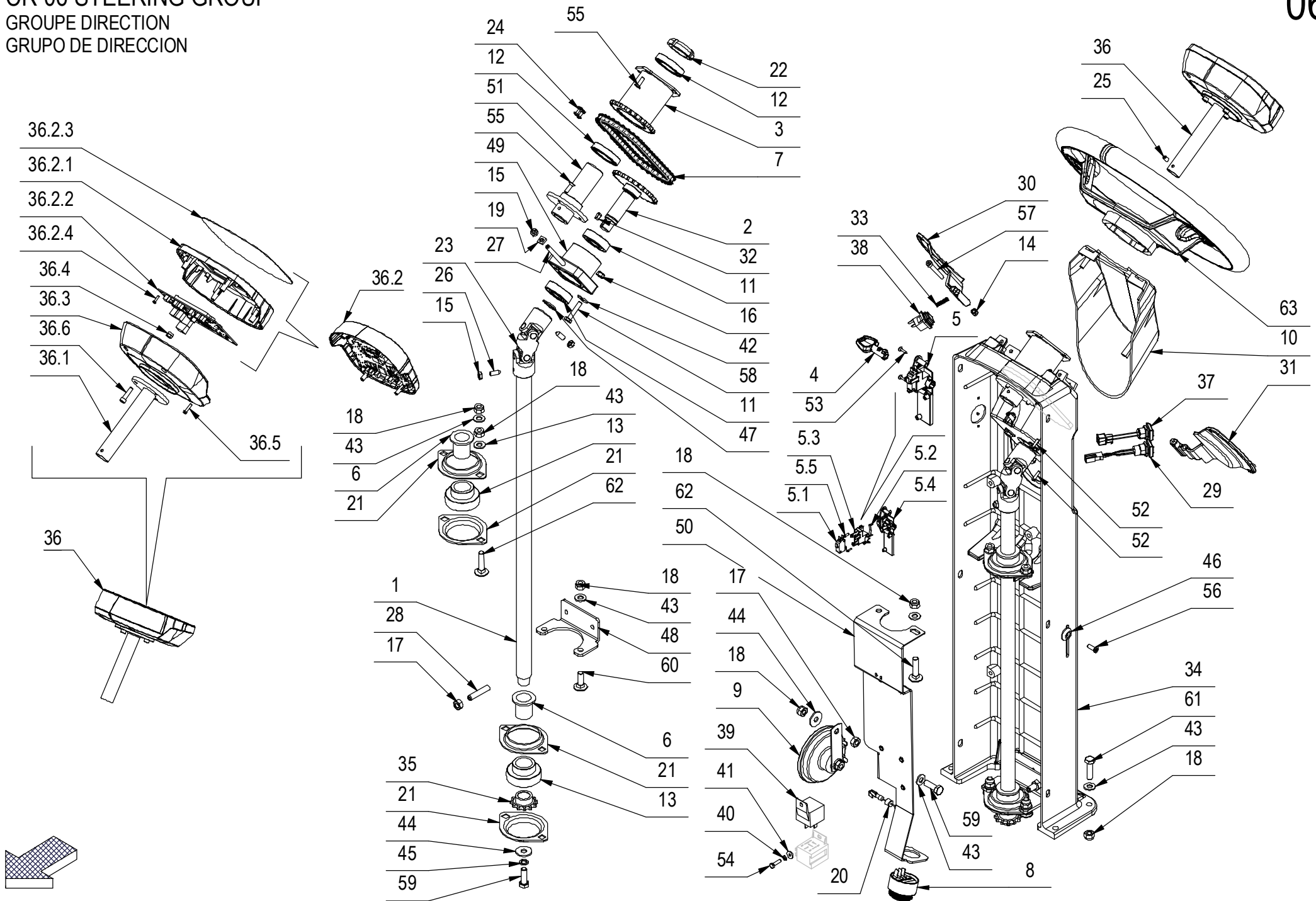


CR-06 STEERING GROUP

-	POS	TECHNICAL NEWS	SERIAL NUMBER	CODICE	QTÀ	DESCRIZIONE	DESCRIPTION	DESIGNATION	DESCRIPCION
	1			442928	1	ALBERO INFER. STERZO L=578,8	LOWER STEERING SHAFT	ARBRE DE DIRECTION INFÉRIEUR	INFERIOR EJE DE DIRECCION
	2			442931	1	ALBERO SUP. RINVIO STERZO	UPPER STEERING SHAFT	UPPER ARBRE DE DIRECTION SUPÉRIEUR	EJE DE DIRECCION SUPERIOR
	3			442934	1	ALBERO SUP. STERZO	SHAFT	ARBRE	EJE
	4			227526	1	ASSIEME CHIAVE	KEY	CLEF	LLAVE
	↓ 5			228372	1	ASSIEME SUPPORTO CHIAVE-RFID	KEY SUPPORT	SUPPORT CLEF	SOPORTE LLAVE
	↑ 5.1			409491	1	MICROINT.10A 3X22 C/ROTEL 4.8 V5C010FB3D	MICROSWITCH	MICROINTERRUPTEUR	MICROINTERRUPTOR
	↑ 5.2			446358	1	MOLLA CHIAVE MANUBRIO	SPRING	RESSORT	RESORTE
	↑ 5.3			448825	1	SUPPORTO ESTERNO CHIAVE + RFID PIANTONE	KEY OUTER SUPPORT	SUPPORT ESTERNE CLÉ	APOYO ESTERIOR CLAVE
	↑ 5.4			448821	1	SUPPORTO INETRNO CHIAVE + RFID PIANTONE	KEY INNER SUPPORT	SUPPORT INTERNE CLÉ	APOYO INTERIOR CLAVE
	↑ 5.5			440883	2	VITE UNI 9707-Pz-TZ D.3 x 10 ZINC.	SCREW	VIS	TORNILLO
	6			436230	2	BOCCOLA D=35-25 d=22 S=31 NYLON	BUSHING	BAGUE	CASQUILLO
	7			443162	1	CATENA A RULLI ISO 06B - 3/8" - 47 PASSI	CHAIN	CHAINE	CADENA
	8			436807	1	CICALINO HP4560 - 24V - 80 dB - 2900 Hz	BUZZER	RONFLEUR	ZUMBADOR
	9			416065	1	CLAXON 24V COMPLETO	CLAXON	CLAXON	CLAXON
	10			443099	1	COPERTURA INF. PIANTONE	LOWER COVER	CARTER INFERIEUR	CARTER INFERIOR
	11			408434	2	CUSCINETTO 6004 2RS 42x20x12	BEARING	ROULEMENT	COJINETE
	12			442939	2	CUSCINETTO 61906-2RS1 (30x47x9)	BEARING	ROULEMENT	COJINETE
	13			415661	2	CUSCINETTO SB 205 CON BLOCC	BEARING	ROULEMENT	COJINETE
	14			409080	2	DADO M5x7 AUTOBL. UNI 7473 ZINC	LOCK NUT	ECROU AUTOFREINES	TUERCA AUTOBLOCANTE
	15			415887	3	DADO M6x4 UNI 5589 ZINC.	NUT	ECROU	TUERCA
	16			409082	4	DADO M6x6 AUTOBL UNI 7474 ZINC	LOCK NUT	ECROU AUTOFREINES	TUERCA AUTOBLOCANTE
	17			409046	3	DADO M8x6,5 UNI 5588 ZINC	NUT	ECROU	TUERCA
	18			409085	11	DADO M8x8.5 AUTOBL. UNI 7474 ZINC	LOCK NUT	ECROU AUTOFREINES	TUERCA AUTOBLOCANTE
	19			443160	1	DADO QUADRO M6 UNI 5596-DIN 562 A2	NUT	ECROU	TUERCA
	20			409636	1	DIODO P600K CON CAPOCORDA	DIODE P600K	DIODE P600K	DIODO P600K
	21			415660	4	FLANGIA BPFL 205 PER SUPP.	FLANGE	FLASQUE	BRIDA
	22			442923	1	GHIERA AUTOFRENANTE M30x1,5 ZINC.	RING NUT	EMBOUT	TUERCA ANULAR
	23			442924	1	GIUNTO A SNODO DOPPIO -ED- DIN 808 d=16	UNIVERSAL JOINT	JOINT UNIVERSEL	ARTICULACION DE CARDAN
	24			411947	1	GIUNTO CATENA DA 3/8	JOINT CHAIN	ATTACHE RAPIDE CHAINE	ACOPLAMIENTO CADENA
	25			408899	1	GRANO M5x12 EI UNI5927 DIN914 ISO4027	DOWEL	VIS CYLINDRIQUE	TORNILLO
	26			408909	2	GRANO M6x16 EI UNI 5929 ZINC	DOWEL	VIS CYLINDRIQUE	TORNILLO
	27			424416	1	GRANO M6x60 UNI 5923 ZINC.	SCREW	VIS	TORNILLO
	28			411962	2	GRANO M8x40 EI UNI 5923 ZINC.	DOWEL	VIS CYLINDRIQUE	TORNILLO
	29			443044	1	INTERR. LED VERDE APEM IRC1F422L0G+CONN.	SWITCH	INTERRUPTEUR	INTERRUPTOR
	30			443101	1	LEVA PADDLE DX	RIGHT LEVER	LEVIER DROITE	PALANCA DERECHA
	31			443100	1	LEVA PADDLE SX	LEFT LEVER	LEVIER GAUCHE	PALANCA IZQUIERDA

CR-06 STEERING GROUP

GROUPE DIRECTION
GRUPO DE DIRECCION

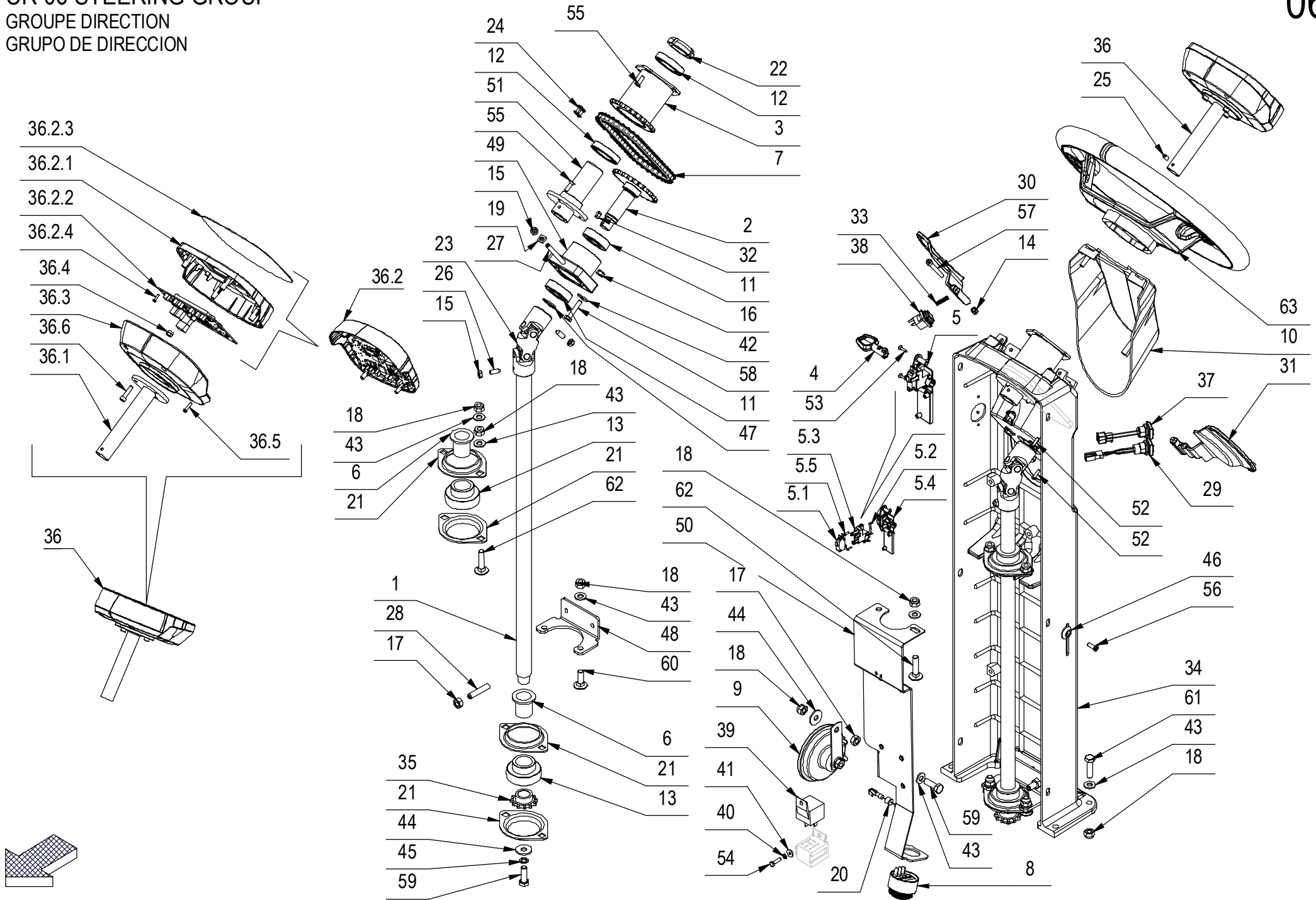


CR-06 STEERING GROUP

-	POS	TECHNICAL NEWS	SERIAL NUMBER	CODICE	QTÀ	DESCRIZIONE	DESCRIPTION	DESIGNATION	DESCRIPCION
	32			409316	2	LINGUETTA 5x5x10 UNI 6604-A	KEY	CLAVETTE	CLAVIJA
	33			443191	2	MOLLA COMPRESS. De=5,2 Df=0,8 L=20 Sp=13	SPRING	RESSORT	RESORTE
	34			448801	1	PIANTONE BMG 2018 RAL 7016	STEERING COLUMN	COLONNE DE DIRECTION	COLUMNA DE DIRECCION
	35			442930	1	PIGNONE P=3/8" Z=12 DIN8187 d=17,9 CONIC	PINION	PIGNON	PIÑON
	36			229036	1	PREM. CRUSCOTTO	DASHBOARD KEYBOARD	TABLEAU DE BORD CLAVIER	TABLERO TECLADO
↓	36.1			443041	1	ALBERO CRUSCOTTO	FLANGE	FLASQUE	BRIDA
↑↓	36.2			229035	1	CRUSCOTTO A MEMBRANA	KEYBOARD PANEL	TABLEAU DE BORD CLAVIER	TABLERO TECLADO
↑↑	36.2.1			449060	1	CRUSCOTTO SUPERIORE	INSTRUMENT BOARD	TABLEAU DE BORD	TABLERO DE INSTRUMENTOS
↑↑	36.2.2			449061	1	SCHEDA DISPLAY 7T100002	CHECK CARD CONTROLS	PLAQUE CONTR. COMMANDES	FICHA CONTROL MANDOS
↑↑	36.2.3			450160	1	TASTIERA A MEMBRANA	KEYBOARD	CLAVIER	TECLADO
↑↑	36.2.4			441027	4	VITE AUTOF. D.3 x 10 UNI 9707-Pz-TZ A2	SCREW	VIS	TORNILLO
↑	36.3			447924	1	CRUSCOTTO INFERIORE	INSTUMENT BOARD	TABLEAU DE BORD	TABLERO DE INSTRUMENTOS
↑	36.4			409080	3	DADO M5x7 AUTOBL. UNI 7473 ZINC	LOCK NUT	ECROU AUTOFREINES	TUERCA AUTOBLOCANTE
↑	36.5			440886	4	VITE AUTOF. D.3,5 x 14 UNI 9707-Pz-TZ A2	SCREW	VIS	TORNILLO
↑	36.6			415757	3	VITE M5X20 TCEI UNI 5931 ZINC	SCREW	VIS	TORNILLO
	37			226032	1	PULSANTE GIALLO APEM IRC3F452 + FASTON M	PUSH BUTTON	BOUTON POUSSOIR	PULSADOR
	38			443042	2	PULSANTE UNIPOLARE SB-52D1LBK BK16Q0	BUTTON	BOUTON	PULSADOR
	39			443683	1	RELAY FITRE R502/024Z3C9	RELAY	RELAIS	RELE
	40			415941	1	ROSETTA 4 UNI1751 ZINC GROWER	LOCK WASHER	RONDELLE FREIN	ARANDELLA DENTADA
	41			409144	1	ROSETTA 4,3x12x1,5 UNI 6593 ZINC	WASHER	RONDELLE	ARANDELA
	42			409160	4	ROSETTA 6x18x1,5 UNI 6593 ZINC	WASHER	RONDELLE	ARANDELA
	43			409175	15	ROSETTA 8x17x1,6 UNI 6592 ZINC.	WASHER	RONDELLE	ARANDELA
	44			409179	2	ROSETTA 9x24x2,5 UNI 6593 ZINC	WASHER	RONDELLE	ARANDELA
	45			409181	1	ROSETTA GROWER 8x13x2,2 ZINC	LOCK WASHER	RONDELLE FREIN	ARANDELLA DENTADA
	46			400250	6	ROSETTA SOTTOVITE D=5X20	SPECIAL WASHER	RONDELLE SPECIALE	ARANDELA ESPECIAL
	47			408356	1	SEEGER E20 X 1,2	SEEGER RING	SERRE CLIPS	ANILLO SEEGER
	48			436219	1	STAFFA TENDI CATENA	SUPPORT	ATTAQUE	SOPORTE FIJADOR
	49			400845	1	SUPPORTO CUSCINETTI	BEARING SUPPORT	SUPPORT ROULEMENT	SOPORTE COJINETE
	50			449054	1	SUPPORTO FFM-CLAXON	SUPPORT	SUPPORT	SOPORTE
	51			443154	1	SUPPORTO SUP. CUSCINETTI	SUPPORT	SUPPORT	SOPORTE
	52			440893	3	VITE AUTOF. D.3,5 x 14 UNI 9707-Pz-TZ ZN	SCREW	VIS	TORNILLO
	53			415869	2	VITE D.3,5X16 TSPTC AUTOF. UNI 6955 NERA	SCREW	VIS	TORNILLO
	54			408639	1	VITE M4x16 TE UNI 5739 ZINC	SCREW	VIS	TORNILLO
	55			408957	7	VITE M5x16 TPSEI UNI 5933 INOX	SCREW	VIS	TORNILLO
	56			438302	6	VITE M5x16 TSPTC UNI 7688 ZINC. NERO	SCREW	VIS	TORNILLO
	57			444222	2	VITE M5x45 TCEI UNI 5931 ZINC.	SCREW	VIS	TORNILLO
	58			408659	4	VITE M6x30 TE UNI 5739 ZINC	SCREW	VIS	TORNILLO

CR-06 STEERING GROUP

GROUPE DIRECTION
GRUPO DE DIRECCION

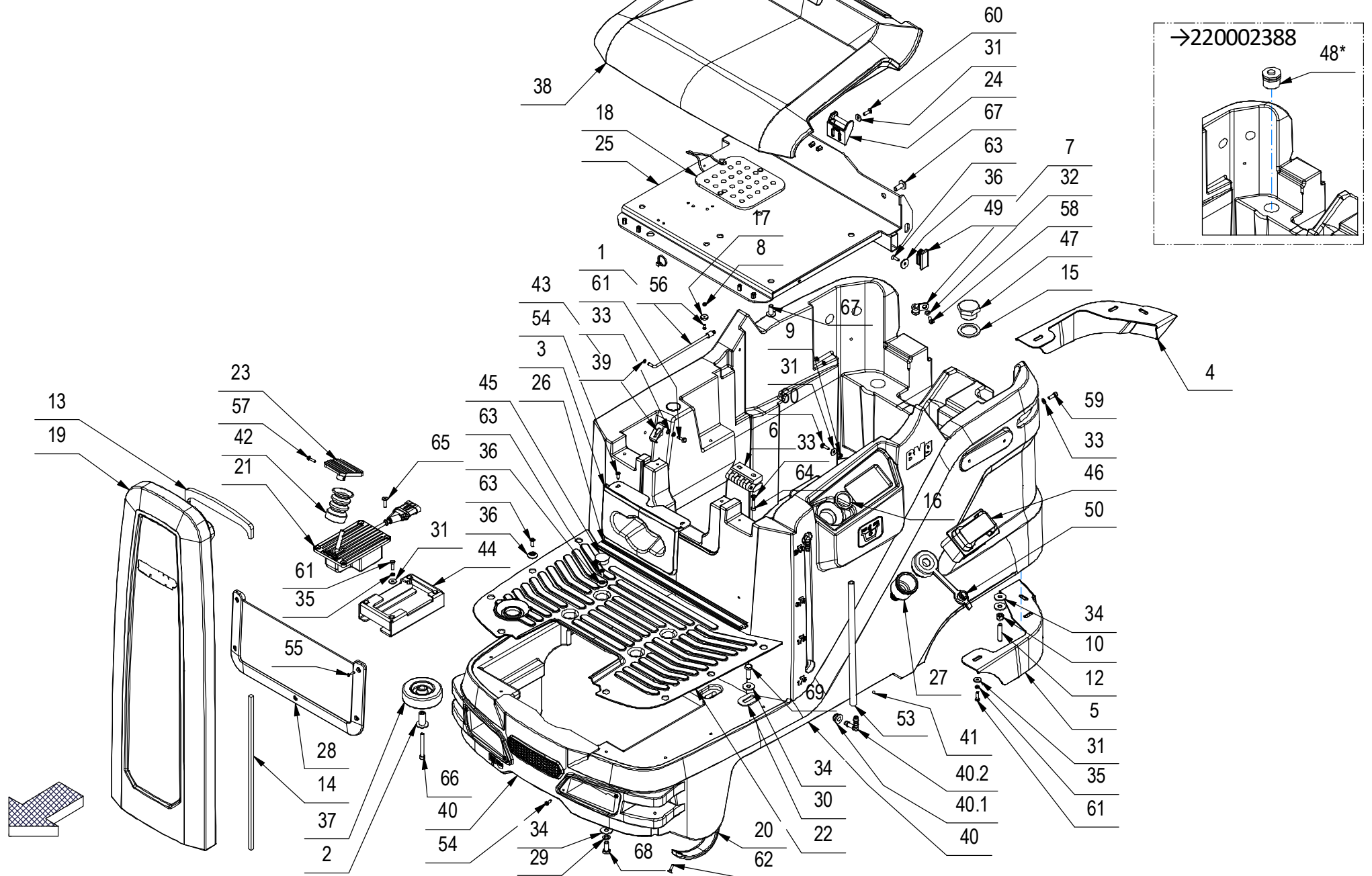


CR-06 STEERING GROUP

06

-	POS	TECHNICAL NEWS	SERIAL NUMBER	CODICE	QTÀ	DESCRIZIONE	DESCRIPTION	DESIGNATION	DESCRPCIÓN
	59			408674	2	VITE M8x25 TE UNI 5739 ZINC	SCREW	VIS	TORNILLO
	60			408623	2	VITE M8x25 TTQST UNI 5732	SCREW	VIS	TORNILLO
	61			408676	4	VITE M8x30 TE UNI 5739 ZINC	SCREW	VIS	TORNILLO
	62			408627	2	VITE M8x35 TTQST UNI 5732 ZINC	SCREW	VIS	TORNILLO
	63			447922	1	VOLANTE	STEERING WHEEL ASSEMBLY	VOLANT COMPLET	VOLANTE COMPLETO

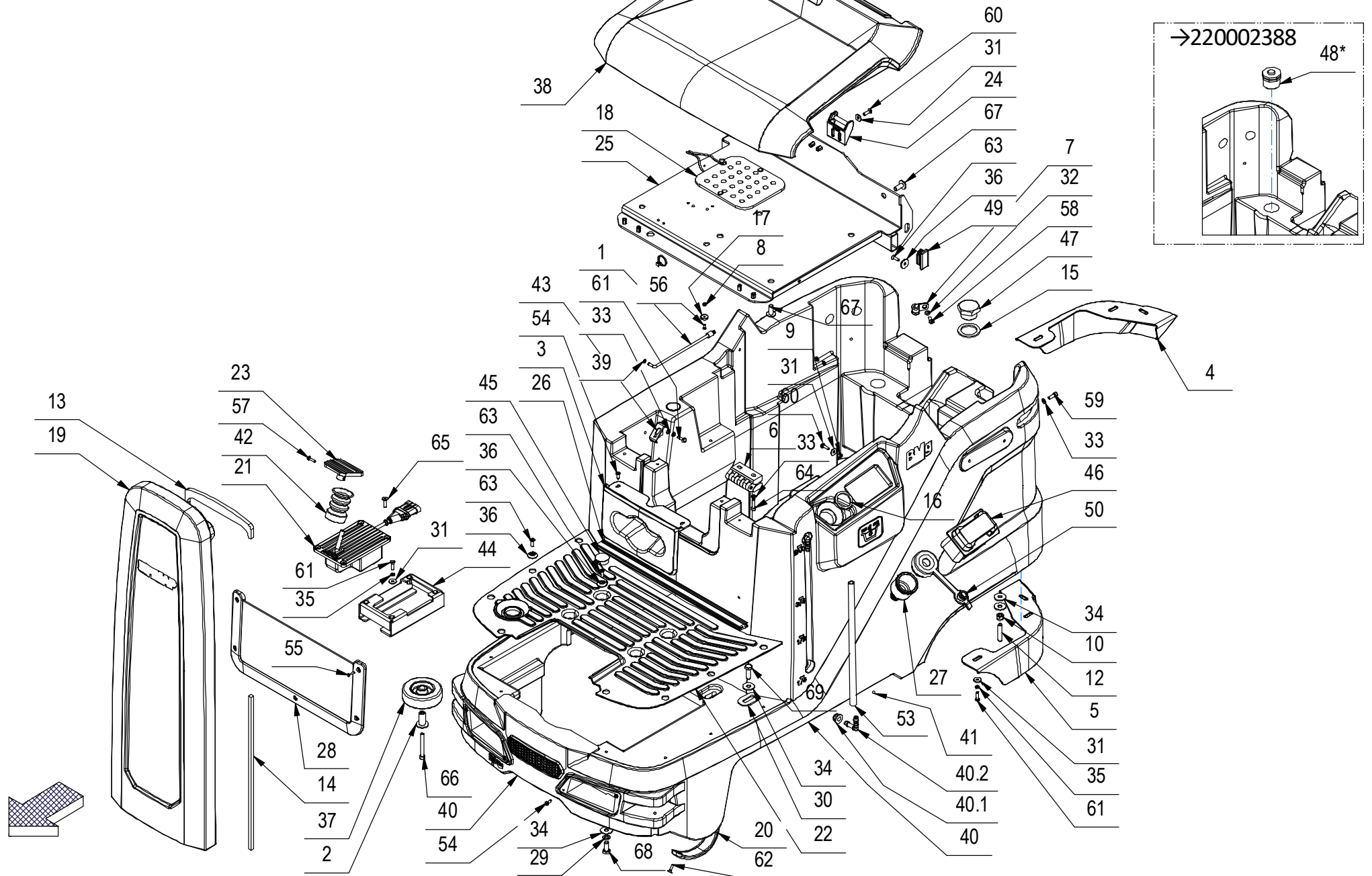
CR-09 SOLUTION TANK ASSEMBLY
 GROUPE DE RESERVOIR EAU PROPRE
 GRUPO TANQUE SOLUCIÓN



CR-09 SOLUTION TANK ASSEMBLY

-	POS	TECHNICAL NEWS	SERIAL NUMBER	CODICE	QTÀ	DESCRIZIONE	DESCRIPTION	DESIGNATION	DESCRIPCION
	1			449152	1	ASTA FERMO APERTURA SEDILE	ROD	TIGE	VARILLA
	2			449136	2	BOCCOLA D=25-12,2 d=6,1 L=29,5 (27,5-2)			
	3			448859	1	CARTER FUNGO EMERGENZA	COVER	CARTER	CARTER
	4			448837	1	CARTER POSTERIORE DX	COVER RIGHT	CARTER DROITE	CARTER DERECHO
	5			448840	1	CARTER POSTERIORE SX	COVER LEFT	CARTER GAUCHE	CARTER IZQUIERDO
	6			434159	2	CERNIERA ELESA FORI ASOLATI - CFA-SL-HV	HINGE	CHARNIERE	BISAGRA
	7			416830	2	COLLARE FS8 ISOLATO	COLLAR	COLLIER	COLLAR
	8			415897	1	DADO M3 AUTOBL. UNI 7474 A2	LOCK NUT	ECROU AUTOBLOCANT	TUERCA AUTOBLOCANTE
	9			409036	1	DADO M5x5 UNI 5587 ZINC	NUT	ECROU	TUERCA
	10			409085	2	DADO M8x8.5 AUTOBL. UNI 7474 ZINC	LOCK NUT	ECROU AUTOFREINES	TUERCA AUTOBLOCANTE
	11			410274	3	FASCETTA PLASTICA 2.5x98	CLAMP	COLLIER	ABRAZADERA
	12			438818	2	GRANO M8x40 EI INOX UNI 5923	DOWEL	VIS CYLINDRIQUE	TORNILLO
	13			450600	1	GUARNIZ. EPDM 8 - MUSETTO (POR304/B/OPC)	GASKET	JOINT	JUNTA
	14			450601	2	GUARNIZ. EPDM 8 x 7 L=380 (POR304/B/OPC)	GASKET	JOINT	JUNTA
	15	10110384-AA	220002389→	417554	1	GUARNIZIONE GOMMA 1" TUBO SCARICO	GASKET	JOINT	JUNTA
	16			421109	1	GUARNIZIONE V-RING VA30 H=7,5 NBR	V-RING	JOINT	JUNTA ANULAR
	17			430184	1	MAGNETE D15 x d3 x 3 F=3 Kg	MAGNET	AIMANT	IMAN
	18			409503	1	MICROINT. PER SEDILE	MICROSWITCH	MICROINTERRUPTEUR	MICROINTERRUPTOR
	19			448675	1	MUSETTO BMG 2018 RAL 7016	STEERING COLUMN COVER	CARTER COLONNE DE DIRECTION	CARTER COLUMNA DE DIRECCION
	20			449139	2	PATTINO SERBATOIO SOLUZIONE	BUMPER	BUTEE	PARACHOQUES
	21			443155	1	PEDALE ACCELERATORE ELEN COD. AA020137-2	PEDAL	PEDALE	PEDAL
	22			448842	1	PEDANA	BOTTOM PLATE	REPOSE PIED	PLATAFORMA
	23			443156	1	PEDANA PEDALE ELEN COD. AA040018	PEDAL	PEDALE	PEDAL
	24			436126	1	PERNO SGANCIO SERBATOIO	PIN	AXE	PERNO
	25			449151	1	PIASTRA SEDILE	PLACA	PLACA	PLAQUE
	26			228926	1	PROFILO ASSOTECH A055-S9757 L=410	PROFILE	PROFIL	PERFIL
	27			433650	1	RACCORDO RIEMPIIMENTO PER TUBO Ø18 - MY50	FITTING	RACCORD	RACOR
	28			443249	1	RETE PORTAOGGETTI NERA 380x185	NET	RESEAU	RED
	29			417997	2	RONDELLA D.8 GROWER ZINCATA	LOCK WASHER	RONDELLE FREIN	ARANDELLA DENTADA
	30			449133	2	RONDELLA OVALE 49x29 ASOLA 30x10 - A2	SPECIAL WASHER	RONDELLE SPECIALE	ARANDELA ESPECIAL
	31			409151	11	ROSETTA 5,5x15x1.5 UNI 6593 ZINC	WASHER	RONDELLE	ARANDELA
	32			409149	2	ROSETTA 5x10x1 UNI 6592 A2	WASHER	RONDELLE	ARANDELA
	33			409150	14	ROSETTA 5X11X1 UNI 6592 ZINC	WASHER	RONDELLE	ARANDELA
	34			418001	8	ROSETTA 8,4x24x2 UNI 6593 ZNT	WASHER	RONDELLE	ARANDELA
	35			409154	12	ROSETTA GROWER 5x1,6 ZINC	WASHER	RONDELLE	ARANDELA
	36			400250	14	ROSETTA SOTTOVITE D=5X20	SPECIAL WASHER	RONDELLE SPECIALE	ARANDELA ESPECIAL

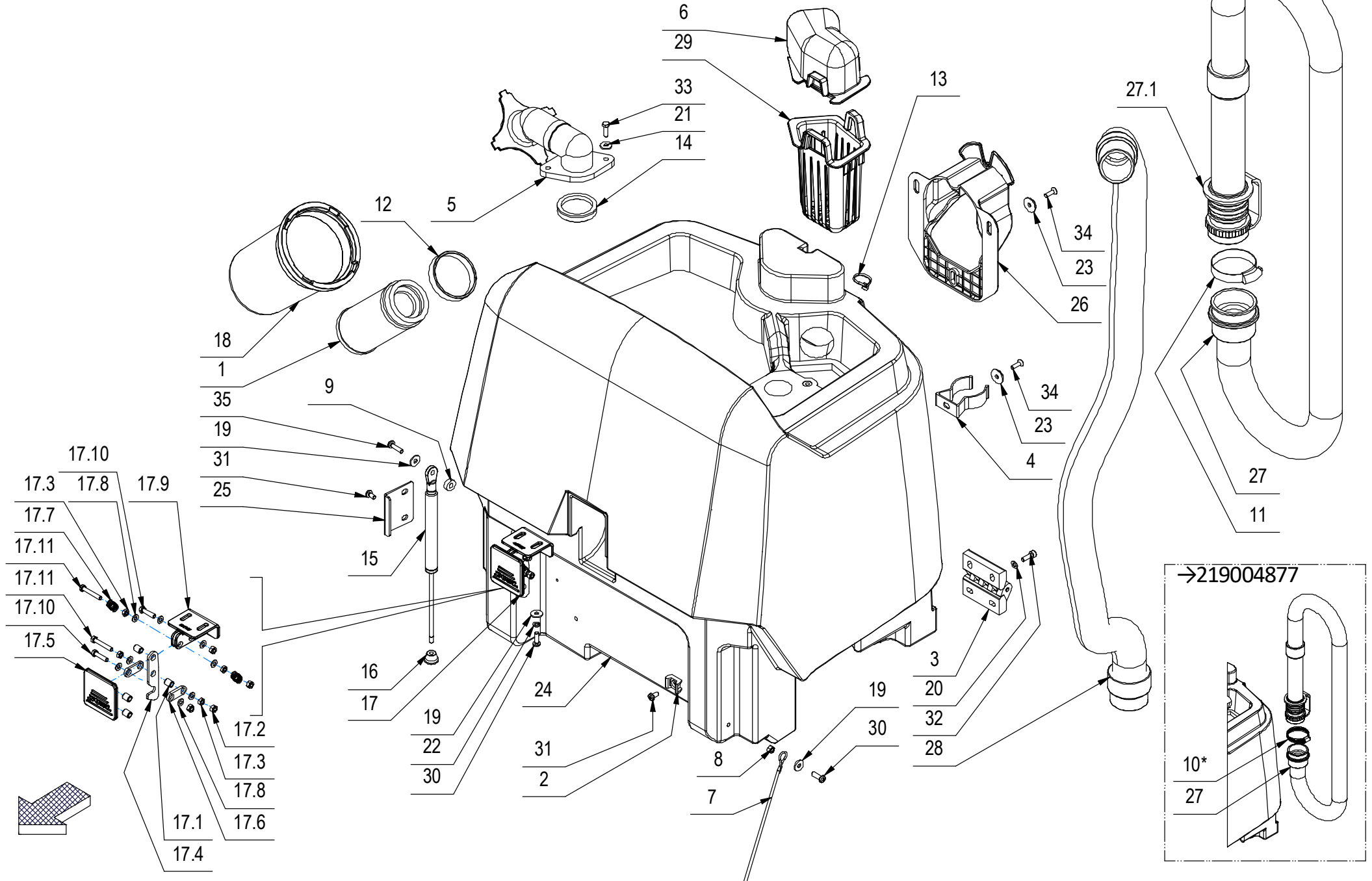
CR-09 SOLUTION TANK ASSEMBLY
 GROUPE DE RESERVOIR EAU PROPRE
 GRUPO TANQUE SOLUCIÓN



CR-09 SOLUTION TANK ASSEMBLY

-	POS	TECHNICAL NEWS	SERIAL NUMBER	CODICE	QTÀ	DESCRIZIONE	DESCRIPTION	DESIGNATION	DESCRIPCION
	37			427251	2	RUOTA D=80 L=23 SUPERLAN GRIGIA	WHEEL	ROUE	RUEDA
	38	10112981-AA		448670	1	SEDUTA	SEAT	SIEGE	ASIENTO
	39			408366	1	SEEGER RS 3,2 DIN 6799 INOX	SEEGER RING	SERRE CLIPS	ANILLO SEEGER
↓	40			448673	1	SERBATOIO SOLUZIONE	SOLUTION TANK	RESERVOIR EAU PROPRE	TANQUE SOLUCION
↑	40.1			428561	2	GUARNIZIONE D=20 d=8 L=12,5 TIPO PWS8	GASKET	JOINT	JUNTA
↑	40.2			428562	2	RACCORDO A GOMITO D=8 L=30 TIPO WS8	ELBOW	COUDE	RACOR CODO
	41	10110847-AA		451655	1	SFERA D=6 PP VERDE	BALL	SPHÈRE	ESFERA
	42			442944	1	SOFFIETTO PEDALE De=42/45 H=60	BELLOWS	SOUFFLET	FUELLE
	43			449142	1	STAFFA APERTURA SEDILE	SUPPORT	SUPPORT	SOPORTE
	44			449135	1	SUPPORTO PEDALE ACCELERATORE	SUPPORT	SUPPORT	SOPORTE
	45			416075	4	TAPPO A SCATTO D.25 HEYCO TIPO MDP	CAP	CAPUCHON	TAPON
	46			448868	1	TAPPO CARICO ACQUA CON DOSATORE	DOSER CAP	BOUCHON DE DOSAGE	TAPA DE DOSIFICACIÓN
	47	10110384-AA	220002389→	452101	1	TAPPO MASCHIO G 1" COD.060707 BUCCHI	THREADED CAP	CAPUCHON FILETÉ	TAPA ROSCADA
	48*	10110384-AA	→220002388	443274	1	TAPPO MASCHIO G1" 215040 ARAG	CAP	CAPUCHON	TAPON
	49			449159	2	TAPPO RETTANGOLARE NERO 40x20 (111344)	CAP	CAPUCHON	TAPON
	50			426342	1	TAPPO RIEMPIMENTO RAPIDO SOLUZIONE	CAP	CAPUCHON	TAPON
	51			449153	1	TERMINALE ASTA APERTURA SEDILE	ROD	TIGE	VARILLA
	52			436261	1	TUBO FLEX EVA D=19,5 L=1500	PIPE	TUBE	TUBO
	53			202209	1	TUBO VITREO D=12 d=8 L=300	PIPE	TUBE	TUBO
	54			418275	6	VITE AUTOF. 4,2x13 TCTC SPUNTATA NERA	SCREW	VIS	TORNILLO
	55			440886	5	VITE AUTOF. D.3,5 x 14 UNI 9707-Pz-TZ A2	SCREW	VIS	TORNILLO
	56			408922	1	VITE M3x10 TPS UNI 6109 A2	SCREW	VIS	TORNILLO
	57			408846	1	VITE M4X16 TCTC UNI 7687 ZINC	SCREW	VIS	TORNILLO
	58			418313	2	VITE M5x14 TCTC INOX UNI 7687	SCREW	VIS	TORNILLO
	59			415755	8	VITE M5x16 TCEI UNI 5931 ZINC	SCREW	VIS	TORNILLO
	60			408854	3	VITE M5X16 TCTC UNI EN ISO 704	SCREW	VIS	TORNILLO
	61			407645	10	VITE M5X16 TE UNI 5739 ZINC	SCREW	VIS	TORNILLO
	62			408516	4	VITE M5x16 TSCTC UNI 7689 ZINC	SCREW	VIS	TORNILLO
	63			438302	14	VITE M5x16 TSPTC UNI 7688 ZINC. NERO	SCREW	VIS	TORNILLO
	64			415757	4	VITE M5X20 TCEI UNI 5931 ZINC	SCREW	VIS	TORNILLO
	65			408967	4	VITE M6x20 TPSEI UNI 5933 A2	SCREW	VIS	TORNILLO
	66			408801	2	VITE M6X55 TCEI UNI 5931 DIN 912 ZINC	SCREW	VIS	TORNILLO
	67			428729	7	VITE M8x20 TBEI ISO 7380 FL INOX	SCREW	VIS	TORNILLO
	68			408670	2	VITE M8x20 TE UNI 5739 ZINC	SCREW	VIS	TORNILLO
	69			408674	2	VITE M8x25 TE UNI 5739 ZINC	SCREW	VIS	TORNILLO

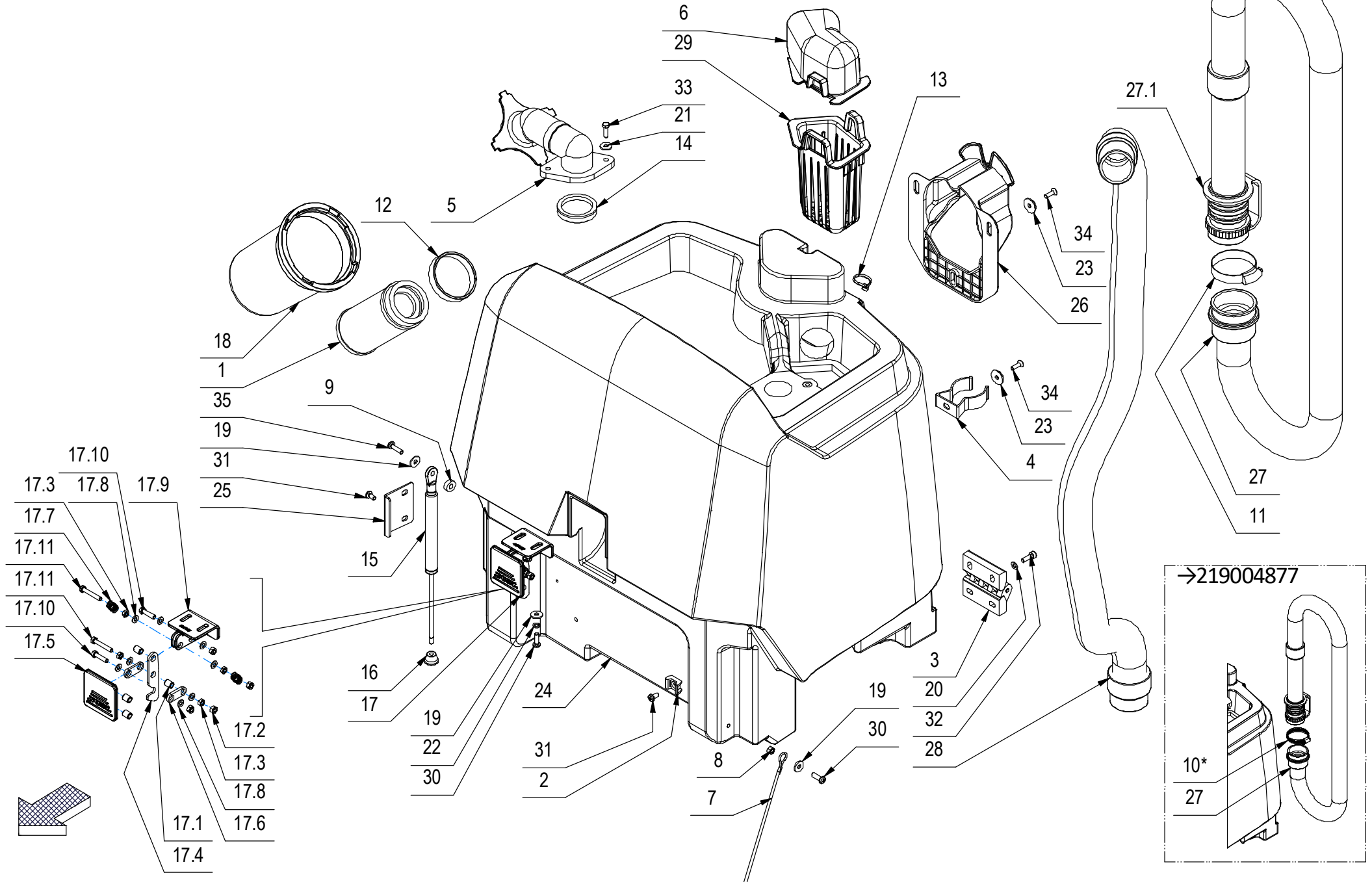
CR-10 RECOVERY TANK GROUP
 GROUPE DE RESERVOIR DE RECUPERATION
 GRUPO TANQUE RECUPERACION



CR-10 RECOVERY TANK GROUP

-	POS	TECHNICAL NEWS	SERIAL NUMBER	CODICE	QTÀ	DESCRIZIONE	DESCRIPTION	DESIGNATION	DESCRIPCION
	1			412363	1	ASSIEME FILTRO A CARTUCCIA D=60 H=130	FILTER ASSEMBLY	FILTRE COMPLET	FILTRO COMPLETO
	2			409819	1	BASSETTA TC 142 PER FASCETTE	SUPPORT PLATE	PLAQUE SUPPORT	PLACA SOPORTE
	3			434159	2	CERNIERA ELESA FORI ASOLATI - CFA-SL-HV	HINGE	CHARNIERE	BISAGRA
	4			412123	3	CLIP ABS FISSAGGIO TUBO D=38	SPRING	RESSORT	RESORTE
	5			448860	1	CONDOTTO ASPIRAZIONE BMG 2018	SUCTION HOSE	TUBE ASPIRATION	TUBO DE ASPIRACION
	6			448861	1	CONVOGLIATORE VASCA ASPIRAZIONE BMG 2018	SUCTION COVER	CARTER ASPIRATION	CARTER DE ASPIRACION
	7			449127	1	CORDA D.2x490 CON OCCHIELLI ACCIAIO RIV.	STRING	CORDE	CUERDA
	8			409036	1	DADO M5x5 UNI 5587 ZINC	NUT	ECROU	TUERCA
	9			411760	1	DISTANZIALE D=15 d=6,5 S=5 PVC	SPACER	ENTRETOISE	DISTANCIADOR
	10*	10112959-AA	→219004877	410287	1	FASCETTA A VITE 40-60 X 9	CLAMP	COLLIER	ABRAZADERA
	11	10112959-AA	219004878→	410295	1	FASCETTA A VITE 44-56 X 12,2	CLAMP	COLLIER	ABRAZADERA
	12			432893	1	FASCETTA FILTRO	CLAMP	COLLIER	ABRAZADERA
	13			410274	1	FASCETTA PLASTICA 2.5x98	CLAMP	COLLIER	ABRAZADERA
	14			446353	1	GUARNIZIONE V-RING VA0040 H=9 NBR	GASKET	JOINT	JUNTA
	15			449870	1	MOLLA A GAS 16-1 L=264 CORSA=100 F=150 N	GAS SHOCK ABSORBER	RESSORT	AMORTIGUADOR A GAS
	16			436125	1	PIEDINO M6 D=17 H=12	CAP	BOUCHON	TAPON
↓	17			222369	1	PREM. GANCIO SERBATOIO MXR	HOOK ASSEMBLY	CROCHET COMPLET	GANCHO COMPLETO
↑	17.1			436202	4	BOCCOLA D=8 d=5,1 S=10 OT63	BUSHING	BAGUE	CASQUILLO
↑	17.2			416781	4	DADO M5X5 AUTOBL. UNI 7473 ZINC	LOCK NUT	ECROU AUTOFREINES	TUERCA AUTOBLOCANTE
↑	17.3			409038	4	DADO M5x3,5 UNI 5589 ZINC	LOCK NUT	ECROU AUTOFREINES	TUERCA AUTOBLOCANTE
↑	17.4			436200	1	LEVA FERMO SGANCIO SERBATOIO MXR	LEVER	LEVIER	PALANCA
↑	17.5			436109	1	LEVA PUSH SGANCIO SERBATOIO MXR	LEVER	LEVIER	PALANCA
↑	17.6			436201	2	LEVA RINVIO SGANCIO SERBATOIO MXR	LEVER	LEVIER	PALANCA
↑	17.7			421813	2	MOLLA A TRAZIONE RITORNO TAMPONE FRENO	SPRING	RESSORT	RESORTE
↑	17.8			409149	8	ROSETTA 5x10x1 UNI 6592 A2	WASHER	RONDELLE	ARANDELA
↑	17.9			436127	1	SUPPORTO SGANCIO SERBATOIO MXR	SUPPORT	SUPPORT	SOPORTE
↑	17.10			407647	2	VITE M5x20 TE UNI 5739 ZINC	SCREW	VIS	TORNILLO
↑	17.11			415716	2	VITE M5x30 TE UNI 5739 ZINC	SCREW	VIS	TORNILLO
	18			433652	1	PROTEZIONE GALLEGGIANTE D.110 x 182 MY50	FLOAT PROTECTION	FLOTTEUR PROTECTION	PROTECCION FLOTADOR
	19			409151	4	ROSETTA 5,5x15x1.5 UNI 6593 ZINC	WASHER	RONDELLE	ARANDELA
	20			409150	4	ROSETTA 5X11X1 UNI 6592 ZINC	WASHER	RONDELLE	ARANDELA
	21			409152	2	ROSETTA 5x15x1.5 UNI 6593 A2	WASHER	RONDELLE	ARANDELA
	22			409154	2	ROSETTA GROWER 5x1,6 ZINC	WASHER	RONDELLE	ARANDELA
	23			400250	6	ROSETTA SOTTOVITE D=5X20	SPECIAL WASHER	RONDELLE	ARANDELA
	24			448674	1	SERBATOIO RECUPERO BMG 2018 RAL 5012	RECOVERY TANK	RESERVOIR EAU SALE	TANQUE AGUA SUCIA
	25			449126	1	STAFFA FERMO MOLLA GAS RECUP. BMG 2018	SUPPORT	SUPPORT	SOPORTE
	26			448833	1	SUPPORTO TUBO E TELECAMERA BMG 2018	SUPPORT	SUPPORT	SOPORTE

CR-10 RECOVERY TANK GROUP
 GROUPE DE RESERVOIR DE RECUPERATION
 GRUPO TANQUE RECUPERACION



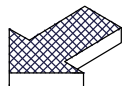
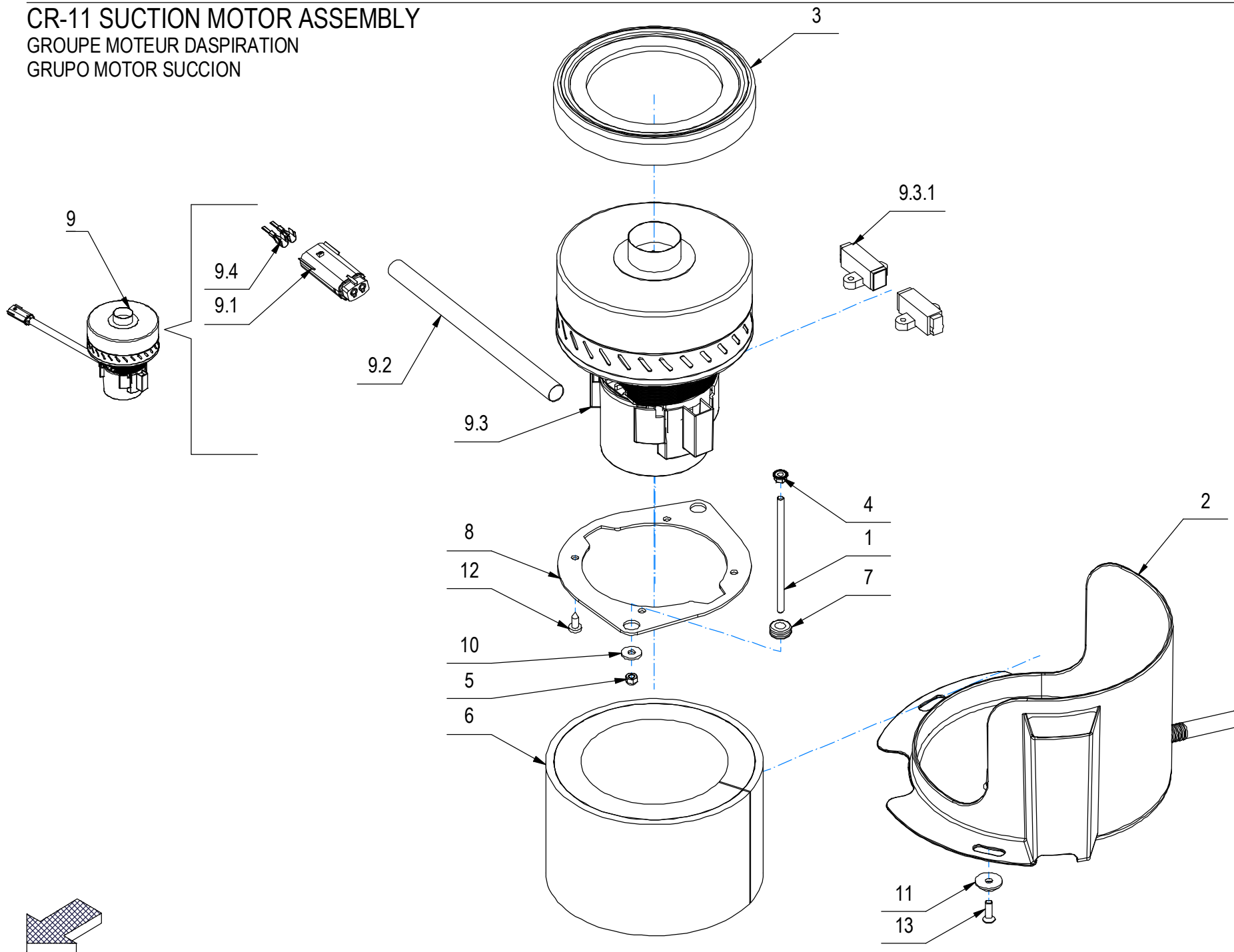
CR-10 RECOVERY TANK GROUP

-	POS	TECHNICAL NEWS	SERIAL NUMBER	CODICE	QTÀ	DESCRIZIONE	DESCRIPTION	DESIGNATION	DESCRPCIÓN
↓	27			449128	1	TUBO D.38x1534 SPIR. MAN. D.50 CON TAPPO	EXHAUST PIPE	FLEXIBLE DE VIDANGE	TUBO DE DESCARGA
↑	27.1	10111309-AA		452980	1	KIT TAPPO PER TUBO D.38 SPIR. MAN. D.50	CAP	CAPUCHON	TAPON
	28			446963	1	TUBO ESTENSIBILE 1:4 d=35 L=650	PIPE	TUBE	TUBO
	29			448862	1	VASCHETTA ASPIRAZIONE BMG 2018	FILTER TANK CLEANER	BATH FILTER	CESTA FILTER
	30			408854	3	VITE M5X16 TCTC UNI EN ISO 704	SCREW	VIS	TORNILLO
	31			418311	3	VITE M5x10 TCTC UNI 7687 (4.8) ZINC.	SCREW	VIS	TORNILLO
	32			415755	4	VITE M5x16 TCEI UNI 5931 ZINC	SCREW	VIS	TORNILLO
	33			407646	2	VITE M5x16 TE UNI 5739 A2	SCREW	VIS	TORNILLO
	34			438302	6	VITE M5x16 TSPTC UNI 7688 ZINC. NERO	SCREW	VIS	TORNILLO
	35			408855	1	VITE M5x20 TCTC UNI 7687 ZNT	SCREW	VIS	TORNILLO

CR-11 SUCTION MOTOR ASSEMBLY

GRUPE MOTEUR DASPIRATION

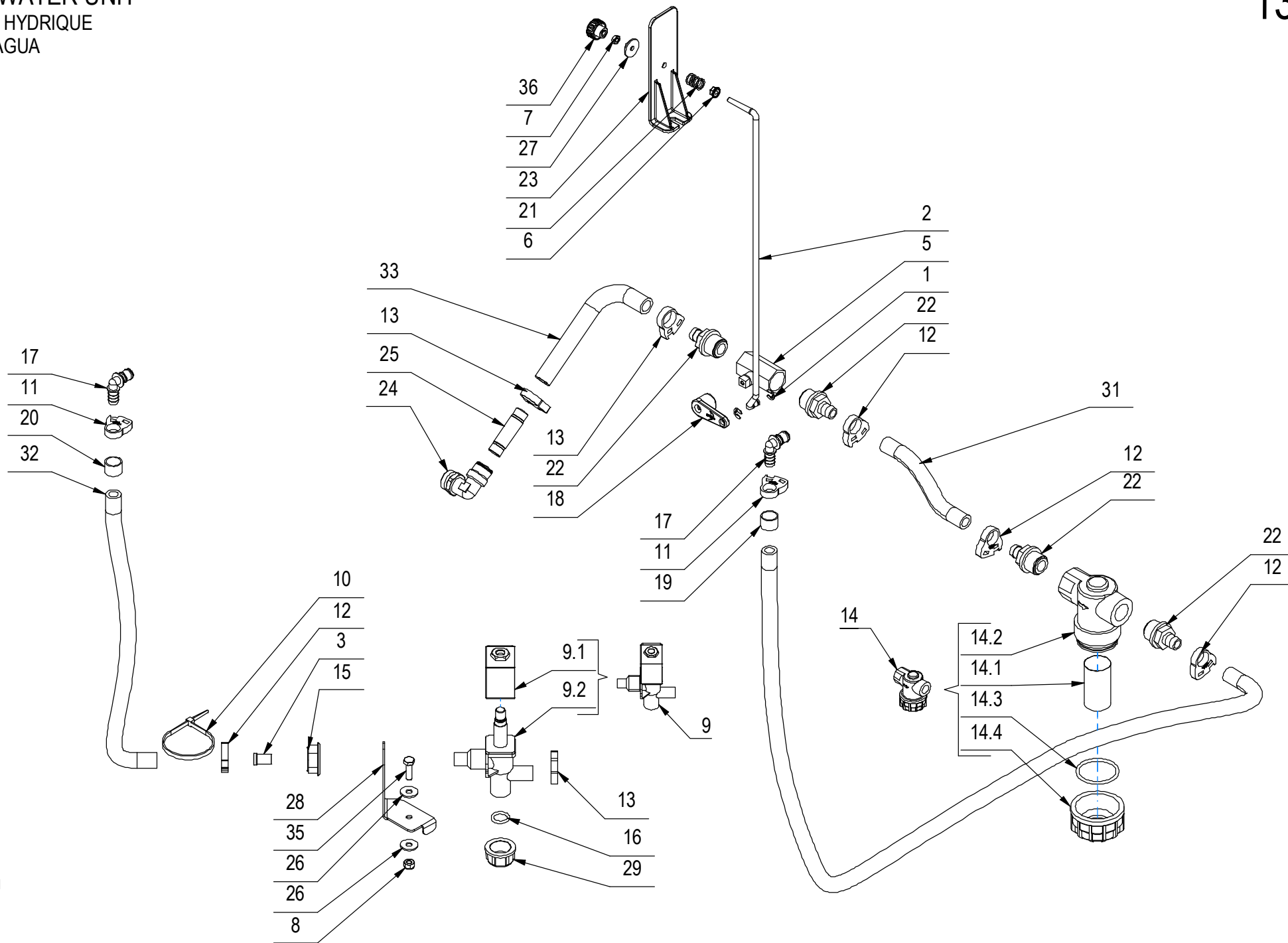
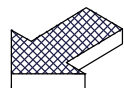
GRUPO MOTOR SUCCION



CR-11 SUCTION MOTOR ASSEMBLY

-	POS	TECHNICAL NEWS	SERIAL NUMBER	CODICE	QTÀ	DESCRIZIONE	DESCRIPTION	DESIGNATION	DESCRIPCION
	1			218967	2	BARRA FILETTATA M5 L=102 ZINCATA	ROD	TIGE	VARILLA
	2			448846	1	CARTER MOTORE ASPIRAZIONE	COVER	CARTER	CARTER
	3			405936	1	CUFFIA MOTORE ASPIRAZIONE	SHROUD	JOINT	ANILLO
	4			409124	2	DADO M5 SERPRESS	NUT	ECROU	TUERCA
	5			416781	2	DADO M5X5 AUTOBL. UNI 7473 ZINC	LOCK NUT	ECROU AUTOFREINES	TUERCA AUTOBLOCANTE
	6			433704	1	FONOASSORBENTE SP= 6+20 L=410 H=100	DEADENING	ISOLANT PHONIQUE	FONOASSORBENTE
	7			409810	2	PASSAFILO DIAM. 8x12x1.5	FAIRLEAD	PASSE-CABLE	GUIACABLE
	8			204233	1	PIASTRA MOTORE	PLAQUE	PLAQUE	PLACA
↓	9			227727	1	PREM. MOT. ASP. 24V 422W H1216 BB30SC66	SUCTION MOTOR	MOTEUR D'ASPIRATION	MOTOR DE ASPIRACION
↑	9.1			436411	1	CONNETTORE MOLEX MX150L FEM. 19433-0013	CONNECTOR FEMALE	CONNECTEUR FEMELLE	CONECTOR HEMBRA
↑	9.2			217530	1	GUAINA TERMORESTRING. D. 12,7 NERA L=200	SHEATH	GAINÉ	VAINA
↑↓	9.3			447762	1	MOT. ASP. 24V 422W H1216 BB30SC66.5TH39	SUCT. MOTOR	MOTEUR ASP.	MOT. ASPIRACION
↑↑	9.3.1			447980	2	SPAZZOLE MOTORE ASP. EMB A603	CARBON BRUSH MOTOR	CHARBON MOTEUR	ESCOBILLA MOTOR
↑	9.4			436413	2	TERMINALE MOLEX MX150L MAS. 19431-0001	CONTACT	CONTACT	CONTACTO
	10			409151	2	ROSETTA 5,5x15x1.5 UNI 6593 ZINC	WASHER	RONDELLE	ARANDELA
	11			400250	3	ROSETTA SOTTOVITE D=5X20	SPECIAL WASHER	RONDELLE SPECIALE	ARANDELA ESPECIAL
	12			408883	4	VITE D.4,8x13 AUTOF. UNI 6954 NICH.	SCREW	VIS	TORNILLO
	13			438302	3	VITE M5x16 TSPTC UNI 7688 ZINC. NERO	SCREW	VIS	TORNILLO

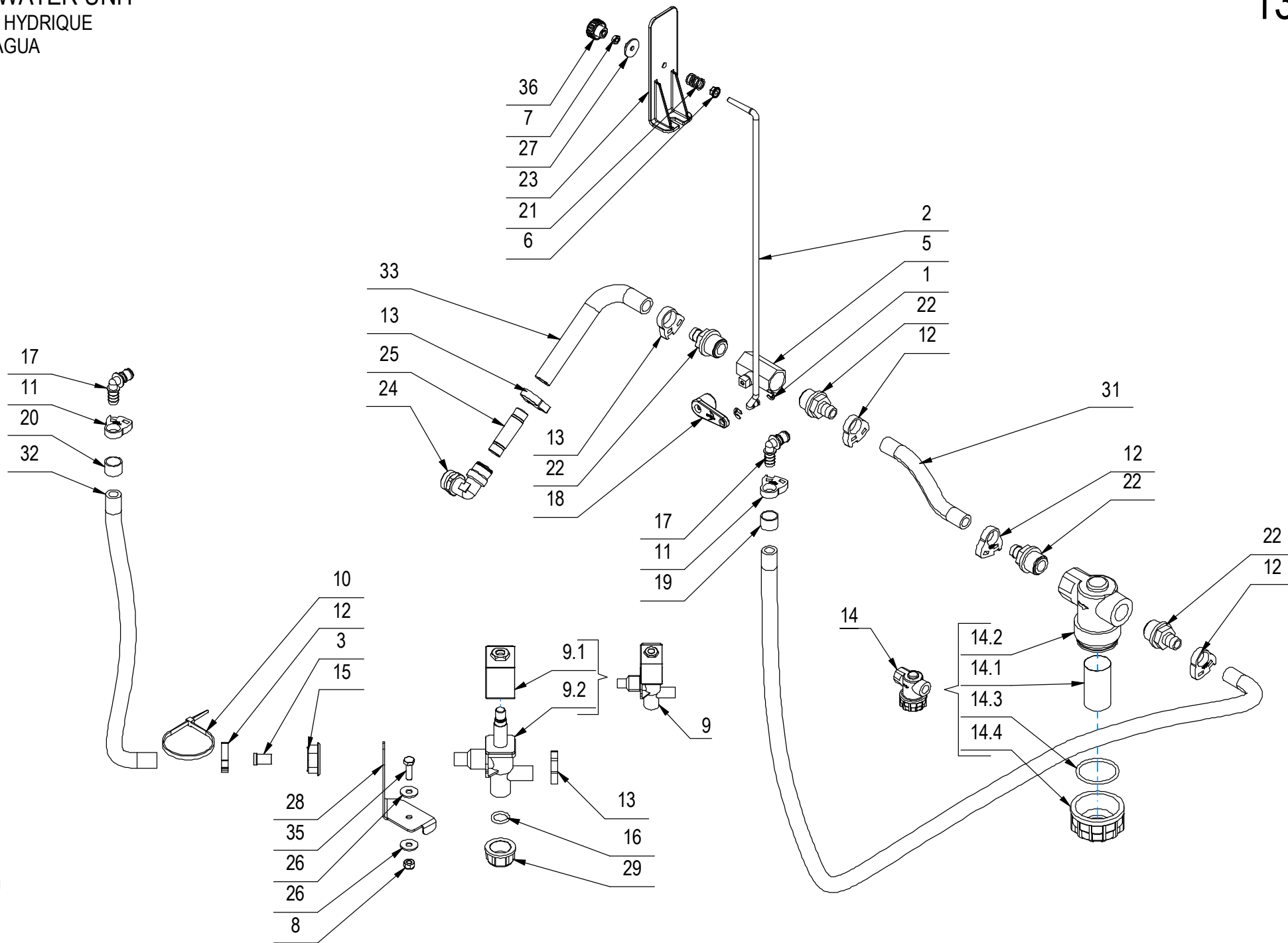
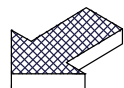
CR-13 WATER UNIT
 GROUPE HYDRIQUE
 GRUPO AGUA



CR-13 WATER UNIT

-	POS	TECHNICAL NEWS	SERIAL NUMBER	CODICE	QTÀ	DESCRIZIONE	DESCRIPTION	DESIGNATION	DESCRIPCION
	1			415637	2	ANELLO EL. RAD. 5 DIN 6799	STOP RING	BAGUE D'ARRET	ANILLO DE PARADA
	2			449096	1	ASTA RUBINETTO	ROD	TIGE	VARILLA
	3			449098	1	BOCCOLA D=12-10,3 d=8,5 S=18 X5CrNi18-10	BUSHING	BAGUE	CASQUILLO
	5			410330	1	CORPO RUBINETTO 1/2" G FF	COCK	ROBINET	GRIFO
	6			409124	1	DADO M5 SERPRESS	NUT	ECROU	TUERCA
	7			409038	1	DADO M5x3,5 UNI 5589 ZINC	LOCK NUT	ECROU AUTOFREINES	TUERCA AUTOBLOCANTE
	8			409082	1	DADO M6x6 AUTOBL UNI 7474 ZINC	LOCK NUT	ECROU AUTOFREINES	TUERCA AUTOBLOCANTE
↓	9			407887	1	ELETTROVALVOLA COMPLETA 24V 1/2" ACL 3	SOLENOID VALVE	ELECTROVANNE	ELETTROVALVULA
↑	9.1			407866	1	BOBINA 24V 1/2 (PER ACL 407887)	COIL	BOBINE	BOBINA
↑	9.2			407859	1	CORPO ELETTROVALVOLA 1/2- V.24/36 (ACL)	SOLENOID VALVE BODY	CORPS D'ELECTROVANNE	CUERPO ELECTROVALVULA
	10			410277	2	FASCETTA PLASTICA 4.5X200	CLAMP	COLLIER	ABRAZADERA
	11			449099	2	FASCETTA SCATTO HERBIE HCL-E Ø13,1-15,1	CLAMP	COLLIER	ABRAZADERA
	12			449100	4	FASCETTA SCATTO HERBIE HCL-F Ø15,0-17,1	CLAMP	COLLIER	ABRAZADERA
	13			449101	3	FASCETTA SCATTO HERBIE HCL-G Ø16,9-19,1	CLAMP	COLLIER	ABRAZADERA
↓	14			212616	1	FILTRO 1/2" F-F	FILTER ASSEMBLY	FILTRE COMPLET	FILTRO COMPLETO
↑	14.1			420949	1	CARTUCCIA FILTRO 1/2" F-F	FILTER CARTRIDGE	CARTOUCHE DE FILTRE	CARTUCHO FILTRO
↑	14.2			420947	1	CORPO FILTRO 1/2" F-F	FILTER	FILTRE	FILTRO
↑	14.3			420950	1	GUARNIZIONE TAPPO FILTRO 1/2" F-F	GASKET	JOINT	JUNTA
↑	14.4			420948	1	TAPPO FILTRO 1/2" F-F	COVER	COUVERCLE	TAPA
	15			410442	1	GHIERA 1/2"	RING NUT	EMBOUT	TUERCA ANULAR
	16			408595	1	GUARNIZIONE OR 3056	GASKET	JOINT	JUNTA
	17			438666	2	INNESTO RAPIDO M. 3/8" 90° CPC APC23006	MALE COUPLING	EMBAYAGE MALE	ACOPLAMIENTO MACHO
	18			400854	1	LEVA RUBINETTO CORTA	COCK LEVER	LEVIER DE ROBINET	PALANCA DE GRIFO
	19			228499	1	MANICOTTO IN GOMMA A9 BLU (L=12,5)	RUBBER SLEEVE	MANCHON CAOUTCHOUC	MANGA DE GOMA
	20			228500	1	MANICOTTO IN GOMMA A9 ROSSO (L=12,5)	RUBBER SLEEVE	MANCHON CAOUTCHOUC	MANGA DE GOMA
	21			408094	1	MOLLA 12x1,5x15	SPRING	RESSORT	RESORTE
	22			210541	4	PORTAGOMMA DIRITTO G 1-2" MASCHIO D=13	CONNECTOR	RACCORD	EMPALME TUBO DE GOMA
	23			446387	1	PROTEZIONE FORO REGOLAZIONE ACQUA	COVER	CARTER	CARTER
	24			445001	1	RACCORDO A GOMITO CAMOZZI S6520 14-1/2	ELBOW	COUDE	RACOR CODO
	25			445002	1	RACCORDO A TUBO CAMOZZI 6950 14	FITTING	RACCORD	RACOR
	26			409160	2	ROSETTA 6x18x1,5 UNI 6593 ZINC	WASHER	RONDELLE	ARANDELA
	27			400250	1	ROSETTA SOTTOVITE D=5X20	WASHER	RONDELLE	ARANDELA
	28			449097	1	SUPPORTO ELETTROVALVOLA BASAM. BMG 2018	SUPPORT	SUPPORT	SOPORTE
	29			410409	1	TAPPO FEMMINA 1/2" - PLASTICA	CAP	CAPUCHON	TAPON
	31			228342	1	TUBO D=16 d=10 L=130 SPIRALATO	PIPE	TUBE	TUBO
	32			217304	1	TUBO D=16 d=10 L=370 SPIRALATO	PIPE	TUBE	TUBO
	30			228401	1	TUBO D=16 d=10 L=1090 SPIRALATO	PIPE	TUBE	TUBO

CR-13 WATER UNIT
 GROUPE HYDRIQUE
 GRUPO AGUA

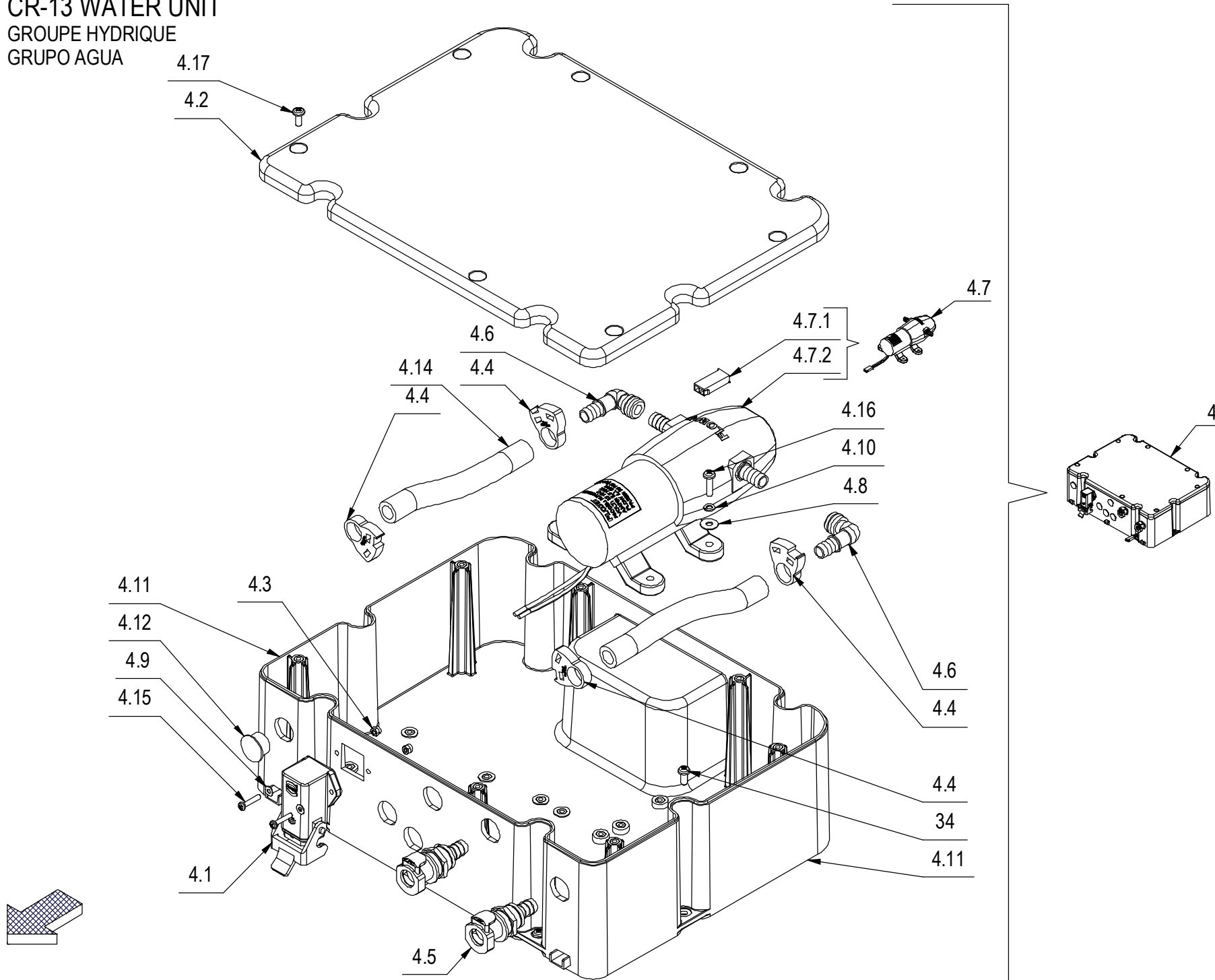


CR-13 WATER UNIT

13

-	POS	TECHNICAL NEWS	SERIAL NUMBER	CODICE	QTÀ	DESCRIZIONE	DESCRIPTION	DESIGNATION	DESCRPCIÓN
	33			209645	1	TUBO D=18 d=12 L=140 SPIRALATO	PIPE	TUBE	TUBO
	34			416785	6	VITE M4x10 TCTC UNI 7687 ZINC	SCREW	VIS	TORNILLO
	35			407666	1	VITE M6X20 TE UNI 5739 ZINC	SCREW	VIS	TORNILLO
	36			410221	1	VOLANTINO D=20 L=16 M5	HANDWHEEL	VOLANT	RUEDA DE MANIOBRA

CR-13 WATER UNIT
 GROUPE HYDRIQUE
 GRUPO AGUA



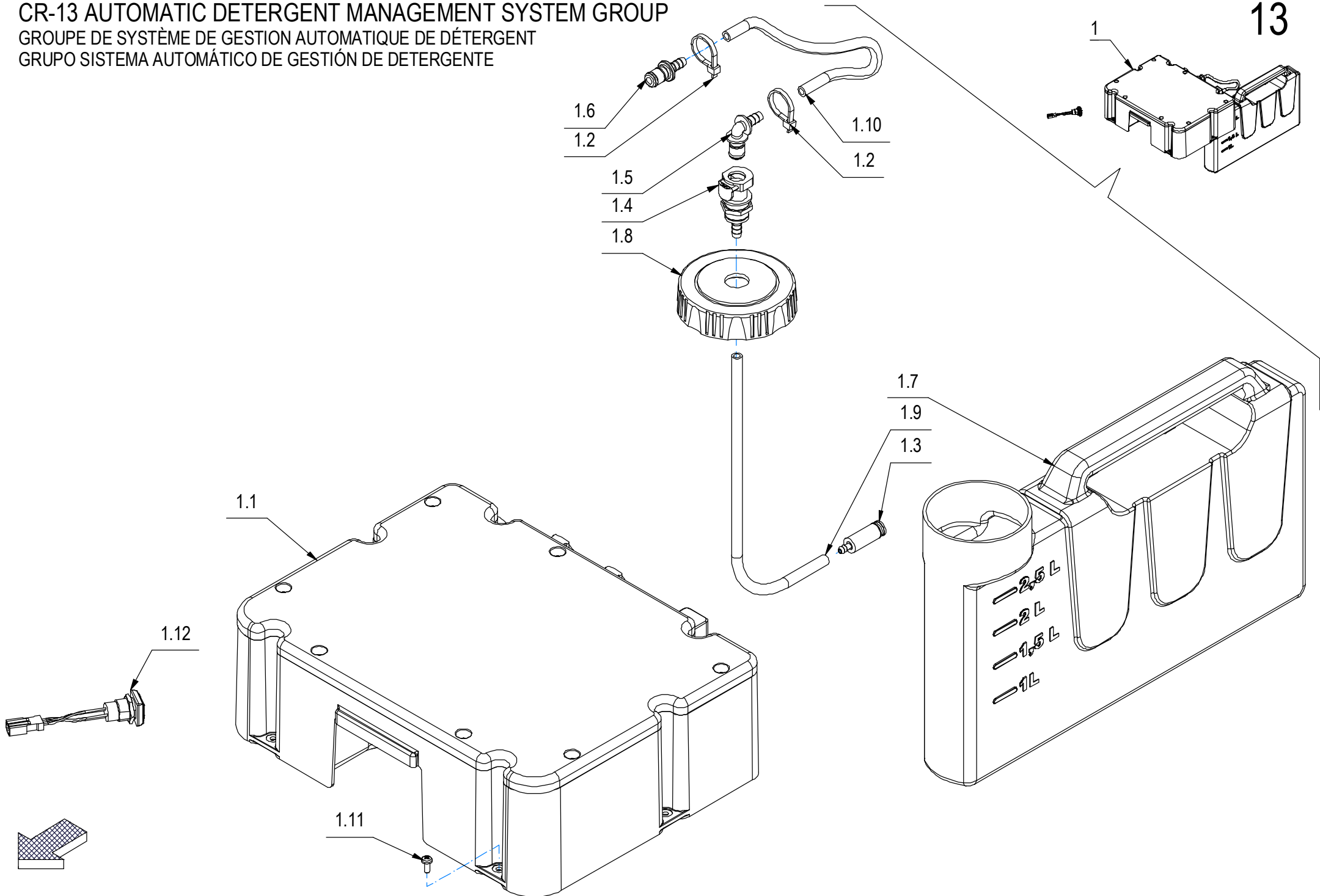
CR-13 WATER UNIT

-	POS	TECHNICAL NEWS	SERIAL NUMBER	CODICE	QTÀ	DESCRIZIONE	DESCRIPTION	DESIGNATION	DESCRIPCIÓN
↓	4			228533	1	BOX IDRICO BASE	BASIC HYDRAULIC BOX	BOÎTE HYDRAULIQUE DE BASE	CAJA HIDRÁULICA BÁSICA
↑	4.1			449078	1	CONNETTORE ANGOLO HARTING 8 POLI MASCHIO	CONNECTOR	CONNECTEUR	CONECTOR
↑	4.2			448829	1	COPERCHIO IMPIANTO IDRICO	COVER	COUVERTURE	CUBIERTA
↑	4.3			415897	2	DADO M3 AUTOBL. UNI 7474 A2	LOCK NUT	ECROU AUTOBLOCANT	TUERCA AUTOBLOCANTE
↑	4.4			449099	4	FASCETTA SCATTO HERBIE HCL-E Ø13,1-15,1	CLAMP	COLLIER	ABRAZADERA
↑	4.5			438667	2	INNESTO RAPIDO F. 3/8" CPC APCD16006	VALVE	SOUPAPE	VALVULA
↑	4.6			445832	1	KIT PORTAGOMMA 90° 3/8" (21000694A)	CONNECTOR	RACCORD	EMPALME
↑↓	4.7			223537	1	PREM. POMPA FLOJET12V RLFP1222001D MOLEX	PUMP	POMPE	BOMBA
↑↑	4.7.1			436782	1	CONNETTORE MOLEX MINIFIT 0039013029			
↑↑	4.7.2			424792	1	POMPA FLOJET 12V RLFP1222001D	PUMP	POMPE	BOMBA
↑	4.8			417980	4	RONDELLA D.4,3x12x1 ZNT DIN 9021	WASHER	RONDELLE	ARANDELA
↑	4.9			409138	2	ROSETTA 3X7X0,5 INOX UNI 6592 A2	WASHER	RONDELLE	ARANDELA
↑	4.10			415941	4	ROSETTA 4 UNI1751 ZINC GROWER	LOCK WASHER	RONDELLE FREIN	ARANDELLA DENTADA
↑	4.11			448828	1	SCATOLA IMPIANTO IDRICO	WATER SYSTEM BOX	BOÎTE DE SYSTÈME D'EAU	CAJA SISTEMA DE AGUA
↑	4.12			426456	5	TAPPO A SCATTO HEYCO FORO D. 16	CAP	CAPUCHON	TAPON
↑	4.14			225552	1	TUBO D=16 d=10 L=150 SPIRALATO	PIPE	TUBE	TUBO
↑	4.13			225552	1	TUBO D=16 d=10 L=150 SPIRALATO	PIPE	TUBE	TUBO
↑	4.15			408833	2	VITE M3X16 TCTC UNI 7687 A2	SCREW	VIS	TORNILLO
↑	4.16			408846	4	VITE M4X16 TCTC UNI 7687 ZINC	SCREW	VIS	TORNILLO
↑	4.17			416785	7	VITE M4x10 TCTC UNI 7687 ZINC	SCREW	VIS	TORNILLO
	34			416785	6	VITE M4x10 TCTC UNI 7687 ZINC	SCREW	VIS	TORNILLO

CR-13 AUTOMATIC DETERGENT MANAGEMENT SYSTEM GROUP

GRUPE DE SYSTÈME DE GESTION AUTOMATIQUE DE DÉTERGENT
 GRUPO SISTEMA AUTOMÁTICO DE GESTIÓN DE DETERGENTE

13



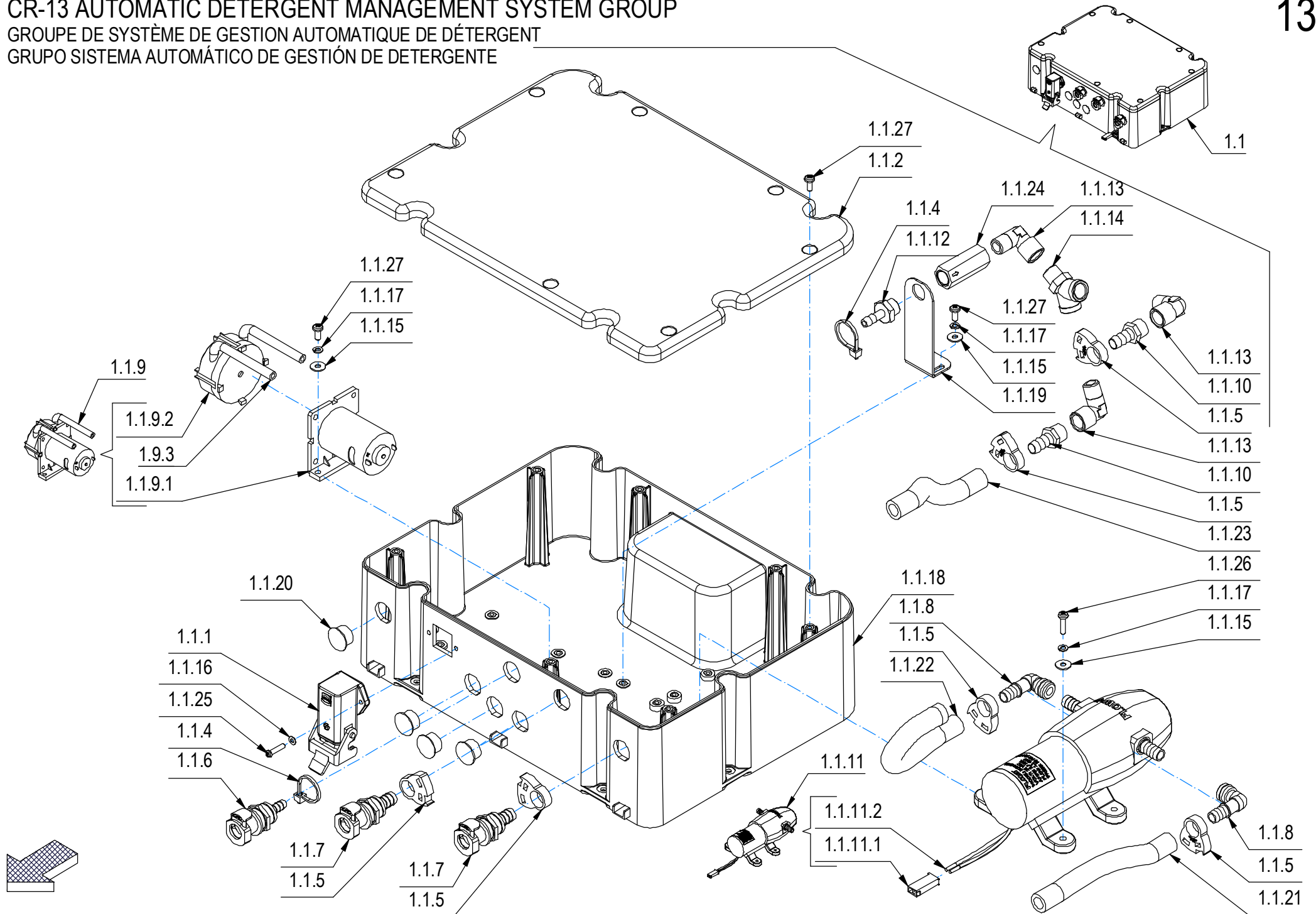
CR-13 AUTOMATIC DETERGENT MANAGEMENT SYSTEM GROUP

-	POS	TECHNICAL NEWS	SERIAL NUMBER	CODICE	QTÀ	DESCRIZIONE	DESCRIPTION	DESIGNATION	DESCRPCIÓN
↓	1			229031	1	GRUPPO GESTIONE AUTOMATICA DEL PRODOTTO CHIMICO	AUTOMATIC CHEMICAL PRODUCT MANAGEMENT GROUP	GROUPE DE GESTION AUTOMATIQUE DES PRODUITS CHIMIQUES	GRUPO DE GESTIÓN AUTOMÁTICA DE PRODUCTOS QUÍMICOS
↑↓	1.1			228535	1	BOX IDRICO FSS BMG 2018	PREASSEMBLY OF THE WATER SYSTEM PUMP BOX	PRÉASSEMBLAGE DU COFFRET POMPE SYSTÈME D'EAU	PREMONTAJE DE LA CAJA DE BOMBA DEL SISTEMA DE AGUA
↑	1.2			410275	2	FASCETTA PLASTICA 3,6x140 BIANCA	CLAMP	COLLIER	ABRAZADERA
↑	1.3			421945	1	FILTRO PESCANTE IN CERAMICA	FILTER	FILTRE	FILTRO
↑	1.4			442488	1	INNESTO RAPIDO F. 1/4" CPC APCD16004	FEMALE COUPLING	EMBAYAGE FEMELLE	ACOPLAMIENTO HEMBRA
↑	1.5			423592	1	INNESTO RAPIDO M. 1/4" 90° CPC APC23004	MALE COUPLING	EMBAYAGE MALE	ACOPLAMIENTO MACHO
↑	1.6			421743	1	INNESTO RAPIDO M. 1/4" CPC APC22004	MALE COUPLING	EMBAYAGE MALE	ACOPLAMIENTO MACHO
↑	1.7			448990	1	TANICA DETERGENTE BMG 2018	DETERGENT TANK	RÉSERVOIR DE DÉTERGENT	TANQUE DE DETERGENTE
↑	1.8			225431	1	TAPPO COMPLETO D=80 DS ANTEA-VERSA	COVER	COUVERCLE	TAPA
↑	1.9			217510	1	TUBO D=8 d=5 L=300 VITREO	HOSE	TUYAU	TUBO DE GOMA
↑	1.10			209591	1	TUBO VITREO D=8 d=5 L=250	PIPE	TUBE	TUBO
↑	1.11			416785	6	VITE M4x10 TCTC UNI 7687 ZINC	SCREW	VIS	TORNILLO
↑	1.12			443044	1	INTERR. LED VERDE APEM IRC1F422L0G+CONN.	SWITCH	INTERRUPTEUR	INTERRUPTOR

CR-13 AUTOMATIC DETERGENT MANAGEMENT SYSTEM GROUP

GRUPE DE SYSTÈME DE GESTION AUTOMATIQUE DE DÉTERGENT

GRUPO SISTEMA AUTOMÁTICO DE GESTIÓN DE DETERGENTE



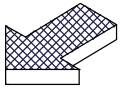
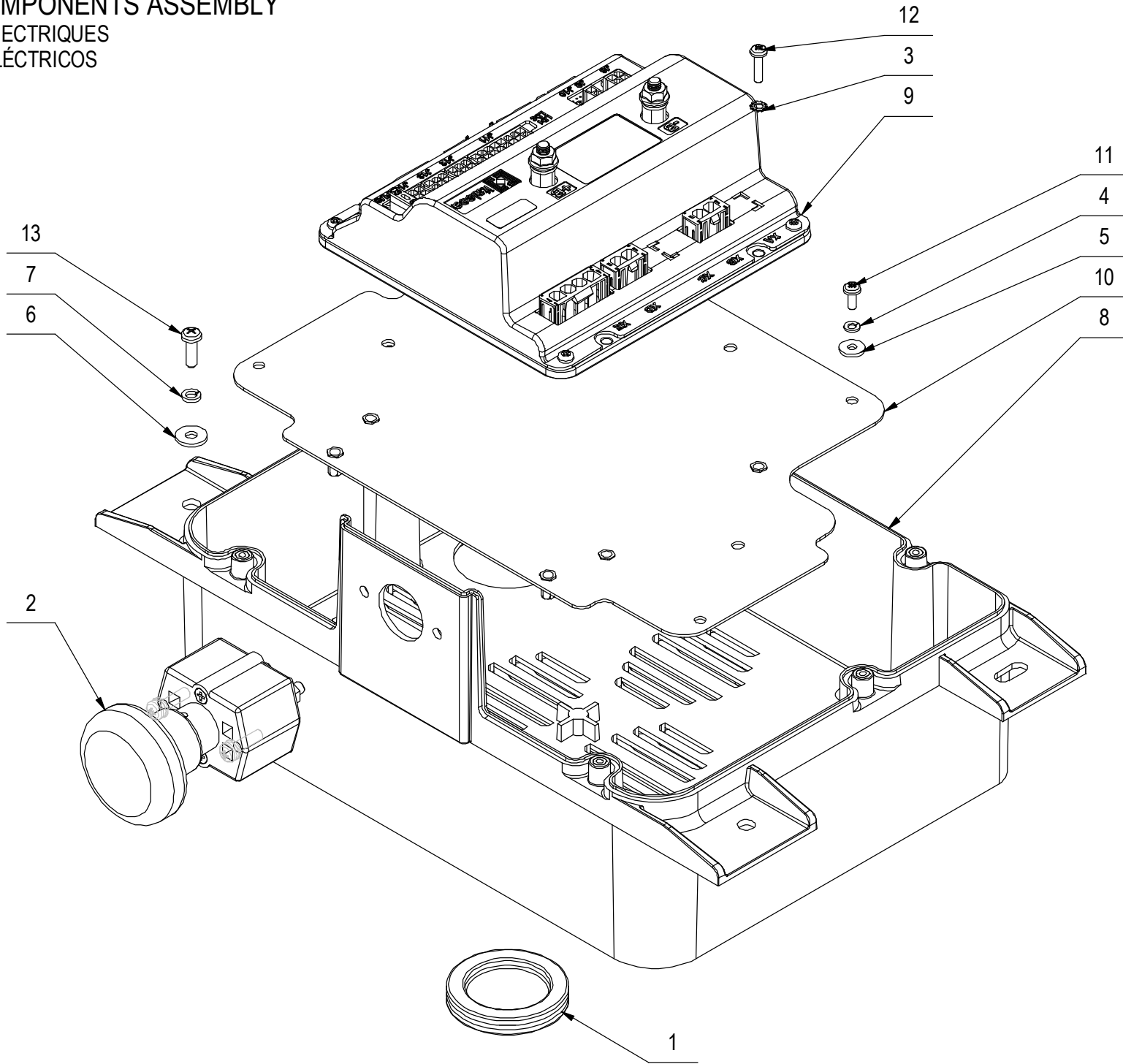
CR-13 AUTOMATIC DETERGENT MANAGEMENT SYSTEM GROUP

-	POS	TECHNICAL NEWS	SERIAL NUMBER	CODICE	QTÀ	DESCRIZIONE	DESCRIPTION	DESIGNATION	DESCRIPCIÓN
↑↓	1.1			228535	1	BOX IDRICO FSS BMG 2018	PREASSEMBLY OF THE WATER SYSTEM PUMP BOX	PRÉASSEMBLAGE DU COFFRET POMPE SYSTÈME D'EAU	PREMONTAJE DE LA CAJA DE BOMBA DEL SISTEMA DE AGUA
↑↑	1.1.1			449078	1	CONNETTORE ANGOLO HARTING 8 POLI MASCHIO	CONNECTOR	CONNECTEUR	CONECTOR
↑↑	1.1.2			448829	1	COPERCHIO IMPIANTO IDRICO BMG 2018	WATER PLANT COVER	COUVERTURE DE L'EAU	CUBIERTA DE PLANTA DE AGUA
↑↑	1.1.3			415897	2	DADO M3 AUTOBL. UNI 7474 A2	LOCK NUT	ECROU AUTOBLOCANT	TUERCA AUTOBLOCANTE
↑↑	1.1.4			410274	2	FASCETTA PLASTICA 2.5x98	CLAMP	COLLIER	ABRAZADERA
↑↑	1.1.5			449099	6	FASCETTA SCATTO HERBIE HCL-E Ø13,1-15,1	CLAMP	COLLIER	ABRAZADERA
↑↑	1.1.6			442488	1	INNESTO RAPIDO F. 1/4" CPC APCD16004	FEMALE COUPLING	EMBRAYAGE FEMELLE	ACOPLAMIENTO HEMBRA
↑↑	1.1.7			438667	2	INNESTO RAPIDO F. 3/8" CPC APCD16006	VALVE	SOUPAPE	VALVULA
↑↑	1.1.8			445832	1	KIT PORTAGOMMA 90° 3/8" (21000694A)	CONNECTOR	RACCORD	EMPALME
↑↑↓	1.1.9			438680	1	POMPA PERISTALTICA 24V SR10/50	PUMP ASSEMBLY	POMPE COMPLETE	BOMBA COMPLETA
↑↑↑	1.1.9.1			450922	1	TESTA PER POMPA PERISTALTICA	HEAD FOR PERISTALTIC PUMP	TETE POUR POMPE PERISTALTIQUE	CABEZAL PARA BOMBA PERISTÁLTICA
↑↑↑	1.1.9.2			438681	1	CORPO POMPA PERISTALTICA 24V SR10/50	PERISTALTIC PUMP BODY	CORPS DE POMPE PERISTALTIQUE	CUERPO BOMBA PERISTÁLTICA
↑↑↑	1.1.9.3			450921		TUBAZIONE NOVOPRENE 4,1x1,6MM	HOSE	TUYAU	TUBO DE GOMA
↑↑	1.1.10			410393	2	PORTAGOMMA DIRITTO 1/4X10	SUPPORT	SUPPORT	SOPORTE
↑↑↓	1.1.11			223537	1	PREM. POMPA FLOJET 12V RLFP1222001D MOLEX	PUMP	POMPE	BOMBA
↑↑↑	1.1.11.1			436782	1	CONNETTORE MOLEX MINIFIT 0039013029			
↑↑↑	1.1.11.2			424792	1	POMPA FLOJET 12V RLFP1222001D	PUMP	POMPE	BOMBA
↑↑	1.1.12			422186	1	RACC. PORTAGOMMA 1/4x7 OTT. NICH.	FITTING	RACCORD	RACOR
↑↑	1.1.13			410345	3	RACCORDO A GOMITO 1-4G M-F OT	ELBOW	COUDE	RACOR CODO
↑↑	1.1.14			449077	1	RACCORDO CAMOZZI A Y 2040 M1/4 F-F 1/4	Y-FITTING	RACCORD A Y	CODO DE TRES BOCAS
↑↑	1.1.15			417980	8	RONDELLA D.4,3x12x1 ZNT DIN 9021	WASHER	RONDELLE	ARANDELA
↑↑	1.1.16			409138	2	ROSETTA 3X7X0,5 INOX UNI 6592 A2	WASHER	RONDELLE	ARANDELA
↑↑	1.1.17			415941	8	ROSETTA 4 UNI1751 ZINC GROWER	LOCK WASHER	RONDELLE FREIN	ARANDELLA DENTADA
↑↑	1.1.18			448828	1	SCATOLA IMPIANTO IDRICO BMG 2018	WATER SYSTEM BOX	BOÎTE DE SYSTÈME D'EAU	CAJA DEL SISTEMA DE AGUA
↑↑	1.1.19			449076	1	SUPPORTO VALVOLA UNIDIREZIONALE BMG 2018	SUPPORT	SUPPORT	SOPORTE
↑↑	1.1.20			426456	4	TAPPO A SCATTO HEYCO FORO D.16	CAP	CAPUCHON	TAPON
↑↑	1.1.21			225552	1	TUBO D=16 d=10 L=150 SPIRALATO	PIPE	TUBE	TUBO
↑↑	1.1.22			225552	1	TUBO D=16 d=10 L=150 SPIRALATO	PIPE	TUBE	TUBO
↑↑	1.1.23			225552	1	TUBO D=16 d=10 L=150 SPIRALATO	PIPE	TUBE	TUBO
↑↑	1.1.24			426417	1	VALVOLA UNIDIR. 0.2 BAR VNR-843-07	VALVE	SOUPAPE	VALVULA
↑↑	1.1.25			408833	2	VITE M3X16 TCTC UNI 7687 A2	SCREW	VIS	TORNILLO
↑↑	1.1.26			408846	4	VITE M4X16 TCTC UNI 7687 ZINC	SCREW	VIS	TORNILLO
↑↑	1.1.27			416785	11	VITE M4x10 TCTC UNI 7687 ZINC	SCREW	VIS	TORNILLO

CR-14 ELECTRIC COMPONENTS ASSEMBLY

GRUPE COMPOSANTS ELECTRIQUES

GRUPO COMPONENTES ELÉCTRICOS



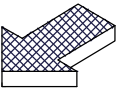
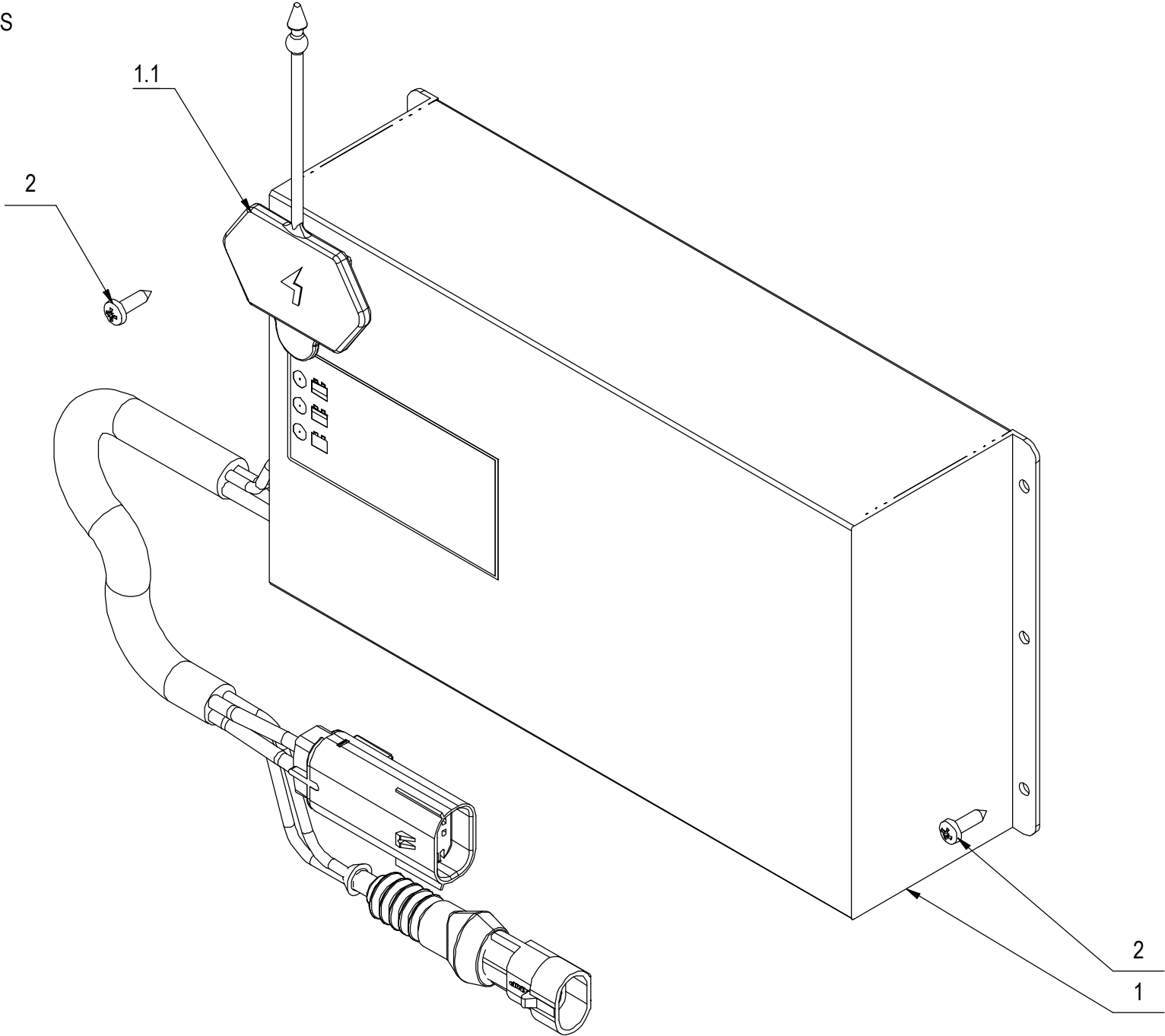
CR-14 ELECTRIC COMPONENTS ASSEMBLY

-	POS	TECHNICAL NEWS	SERIAL NUMBER	CODICE	QTÀ	DESCRIZIONE	DESCRIPTION	DESIGNATION	DESCRPCIÓN
	1			425620	2	PASSACAVO CON MEMBRANA HDG M50	PLUG	BOUCHON	TAPON
	2			436144	1	PULSANTE EMERGENZA ED80	EMERGENCY STOP	ARRET D'URGENCE	PARADA DE EMERGENCIA
	3			417982	4	RONDELLA D.4,3x9 DENT.INT/E UNI 8842 ZNT	WASHER	RONDELLE	ARANDELA
	4			415941	4	ROSETTA 4 UNI1751 ZINC GROWER	LOCK WASHER	RONDELLE FREIN	ARANDELLA DENTADA
	5			409144	4	ROSETTA 4,3x12x1,5 UNI 6593 ZINC	WASHER	RONDELLE	ARANDELA
	6			409151	4	ROSETTA 5,5x15x1.5 UNI 6593 ZINC	WASHER	RONDELLE	ARANDELA
	7			409154	4	ROSETTA GROWER 5x1,6 ZINC	WASHER	RONDELLE	ARANDELA
	8			448827	1	SCATOLA IMPIANTO ELETTRICO BMG 2018	ELECTRICAL SYSTEM BOX	BOÎTE DE SYSTÈME ÉLECTRIQUE	CAJA SISTEMA ELÉCTRICO
	9	10112620-AA		449177	1	SCHEDA FUNZIONI 7CFX2010	CONTROL CARD	CARTE COMMANDE	PLACA DE CONTROLLO
	10			449176	1	SUPPORTO SCHEDA IMPIANTO BMG 2018	SUPPORT	SUPPORT	SOPORTE
	11			416785	4	VITE M4x10 TCTC UNI 7687 ZINC	SCREW	VIS	TORNILLO
	12			408846	4	VITE M4X16 TCTC UNI 7687 ZINC	SCREW	VIS	TORNILLO
	13			408854	4	VITE M5X16 TCTC UNI EN ISO 704	SCREW	VIS	TORNILLO

CR-15 GROUP CHARGER

GROUPE CHARGEUR DE BATTERIES

GRUPO CARGADOR DE BATERIAS



CR-15 GROUP CHARGER

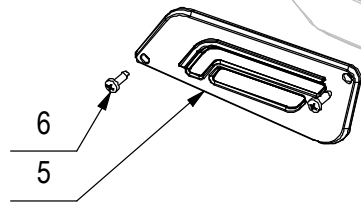
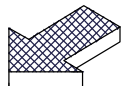
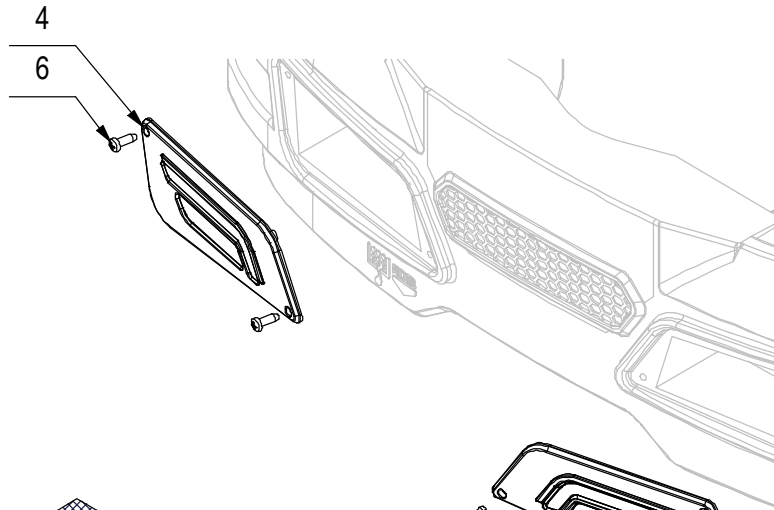
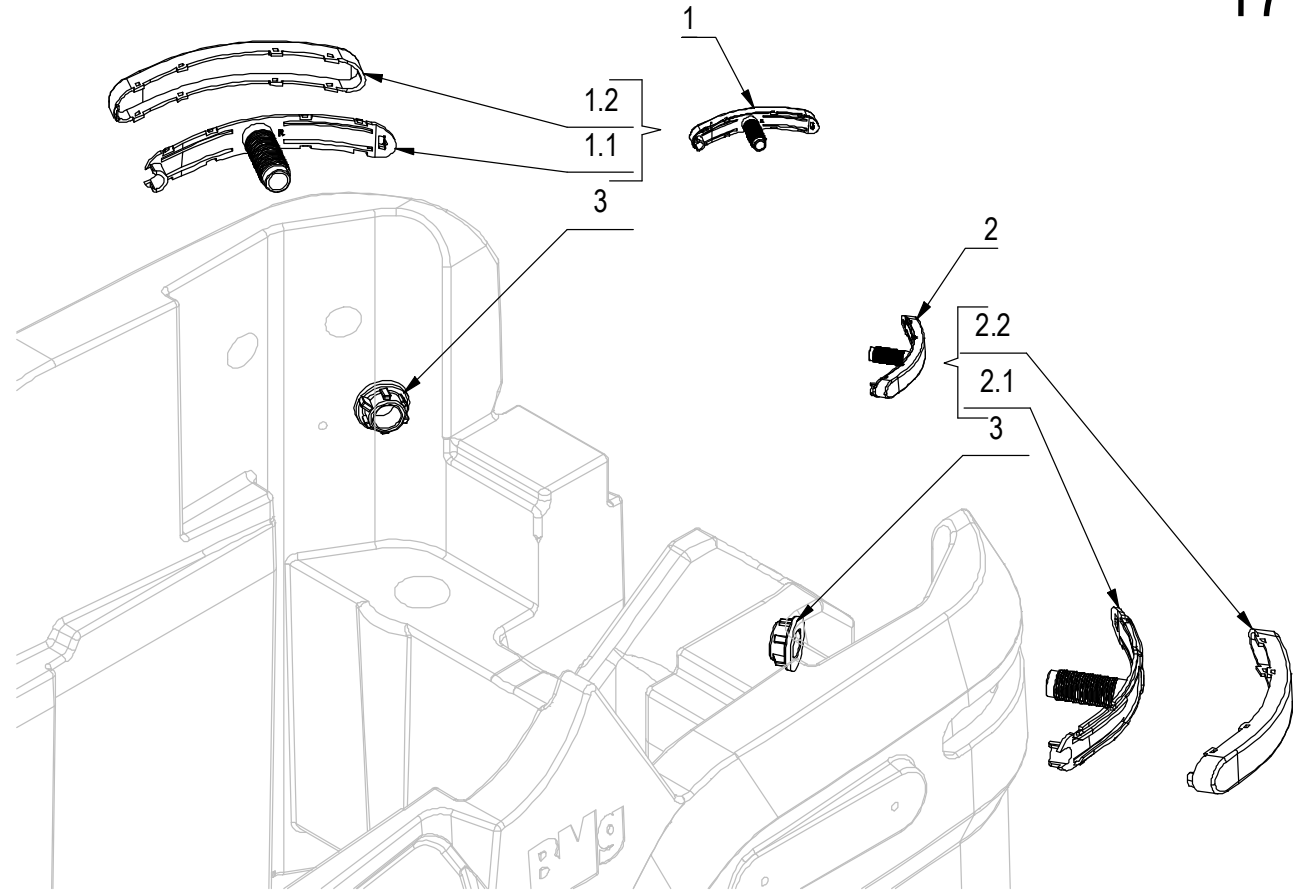
15

-	POS	TECHNICAL NEWS	SERIAL NUMBER	CODICE	QTÀ	DESCRIZIONE	DESCRIPTION	DESIGNATION	DESCRPCIÓN
↓	1	10109740-AA		436434	1	CARICABATTERIE NE284F 24V 15A CON MOLEX	BATTERY CHARGERS	CHARGEURS	CARGADOR DE BATERIAS
↑	1.1			422693	1	TAPPO DI PROTEZIONE PRESA CARICABATTERIE	CAP	CAPUCHON	TAPON
	2			408869	4	VITE D.3,5x13 TCTC AUTOF. UNI 6954 A2	SCREW	VIS	TORNILLO

CR-17 PRE-ASSEMBLAGE OF LIGHTS WITHOUT LIGHTS

PRÉ-ASSEMBLAGE DE LUMIÈRES SANS LUMIÈRES

PREMONTAJE DE LUCES SIN LUCES

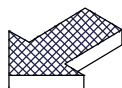
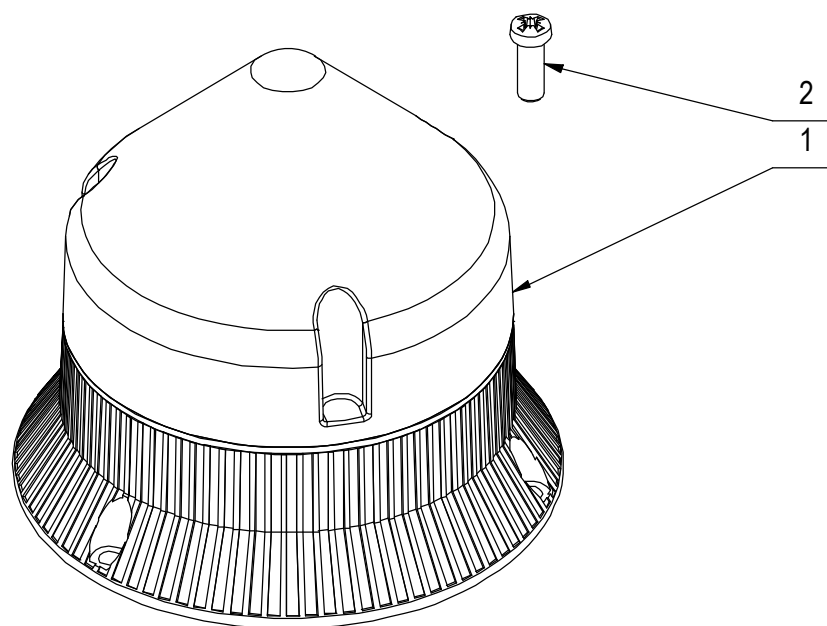


CR-17 PRE-ASSEMBLAGE OF LIGHTS WITHOUT LIGHTS

-	POS	TECHNICAL NEWS	SERIAL NUMBER	CODICE	QTÀ	DESCRIZIONE	DESCRIPTION	DESIGNATION	DESCRIPCION
↓	1			228413	1	FARO POSTERIORE DESTRO	RIGHT BACKLIGHT SUPPORT	SUPPORT DE RETROECLAIRAGE DROIT	SOPORTE DE RESPALDO DERECHO
↑	1.1			448864	1	SUPPORTO LED FARO POSTERIORE DESTRO	REAR LAMP LED SUPPORT	SUPPORT LED LAMPE ARRIÈRE	SOPORTE LED DE LÁMPARA TRASERA
↑	1.2			448866	1	VETRINO FARO POSTERIORE DESTRO	CRISTAL	CABOCHON	VIDRIO
↓	2			228412	1	FARO POSTERIORE SINISTRO	LEFT REAR LIGHTHOUSE SUPPORT	SUPPORT DE PHARES ARRIERE GAUCHE	AYUDA TRASERA IZQUIERDA
↑	2.1			448865	1	SUPPORTO LED FARO POSTERIORE SINISTRO	REAR LAMP LED SUPPORT	SUPPORT LED LAMPE ARRIÈRE	SOPORTE LED DE LÁMPARA TRASERA
↑	2.2			448867	1	VETRINO FARO POSTERIORE SINISTRO	CRISTAL	CABOCHON	VIDRIO
	3			449113	2	GHIERA 3/8" (ARAG 205010)	RING NUT	EMBOUT	TUERCA ANULAR
	4			443007	1	MASCHERA FARO ANTERIORE DESTRA	HEADLIGHT FRONT RIGHT	PHARES AVANT DROIT	FARO DELANTERO DERECHO
	5			443008	1	MASCHERA FARO ANTERIORE SINISTRA	HEADLIGHT FRONT LEFT	PHARES AVANT GAUCHE	FARO DELANTERO IZQUIERDO
	6			418275	4	VITE AUTOF. 4,2x13 TCTC SPUNTATA NERA	SCREW	VIS	TORNILLO

CR-18 FLASHING PRE-ASSEMBLY
PRE-ASSEMBLAGE CLIGNOTANT
PREMONTAJE INTERMITENTE

18



CR-18 FLASHING PRE-ASSEMBLY

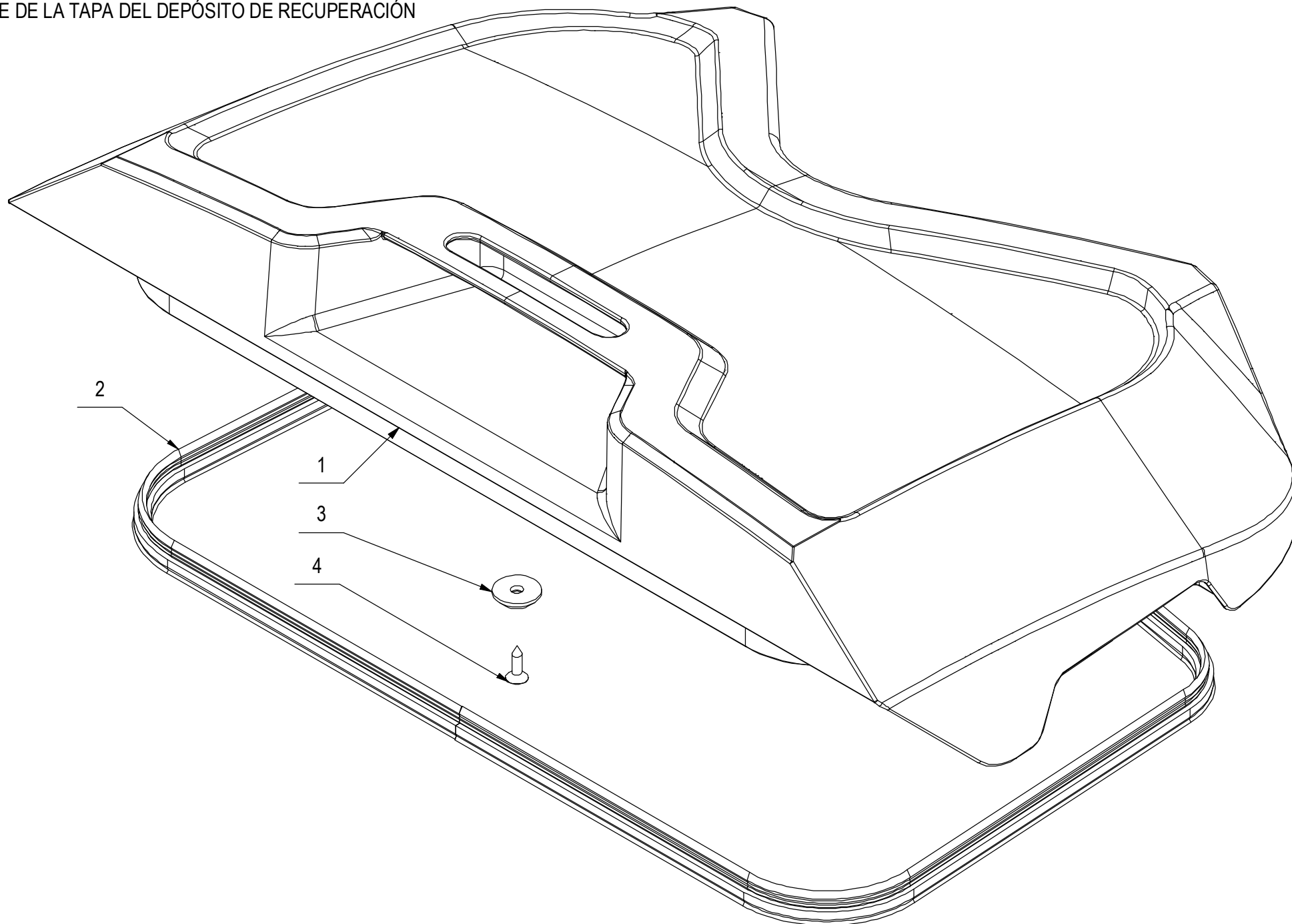
18

-	POS	TECHNICAL NEWS	SERIAL NUMBER	CODICE	QTÀ	DESCRIZIONE	DESCRIPTION	DESIGNATION	DESCRPCIÓN
	1			449017	1	LAMPEGGIANTE CTL600 LED AMB V12/24 DAC	WINKING LIGHT ASSEMBLY	CLIGNOTEUR COMPLET	DESTELLADOR COMPLETO
	2			440885	3	VITE AUTOF. UNI 9707-Pz-TZ D.3,5 x 10 A2	SCREW	VIS	TORNILLO

CR-19 PREASSEMBLY OF THE RECOVERY TANK COVER

PRÉASSEMBLAGE DU COUVERCLE DU RÉSERVOIR DE RÉCUPÉRATION

PREMONTAJE DE LA TAPA DEL DEPÓSITO DE RECUPERACIÓN



CR-19 PREASSEMBLY OF THE RECOVERY TANK COVER

19

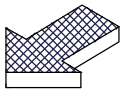
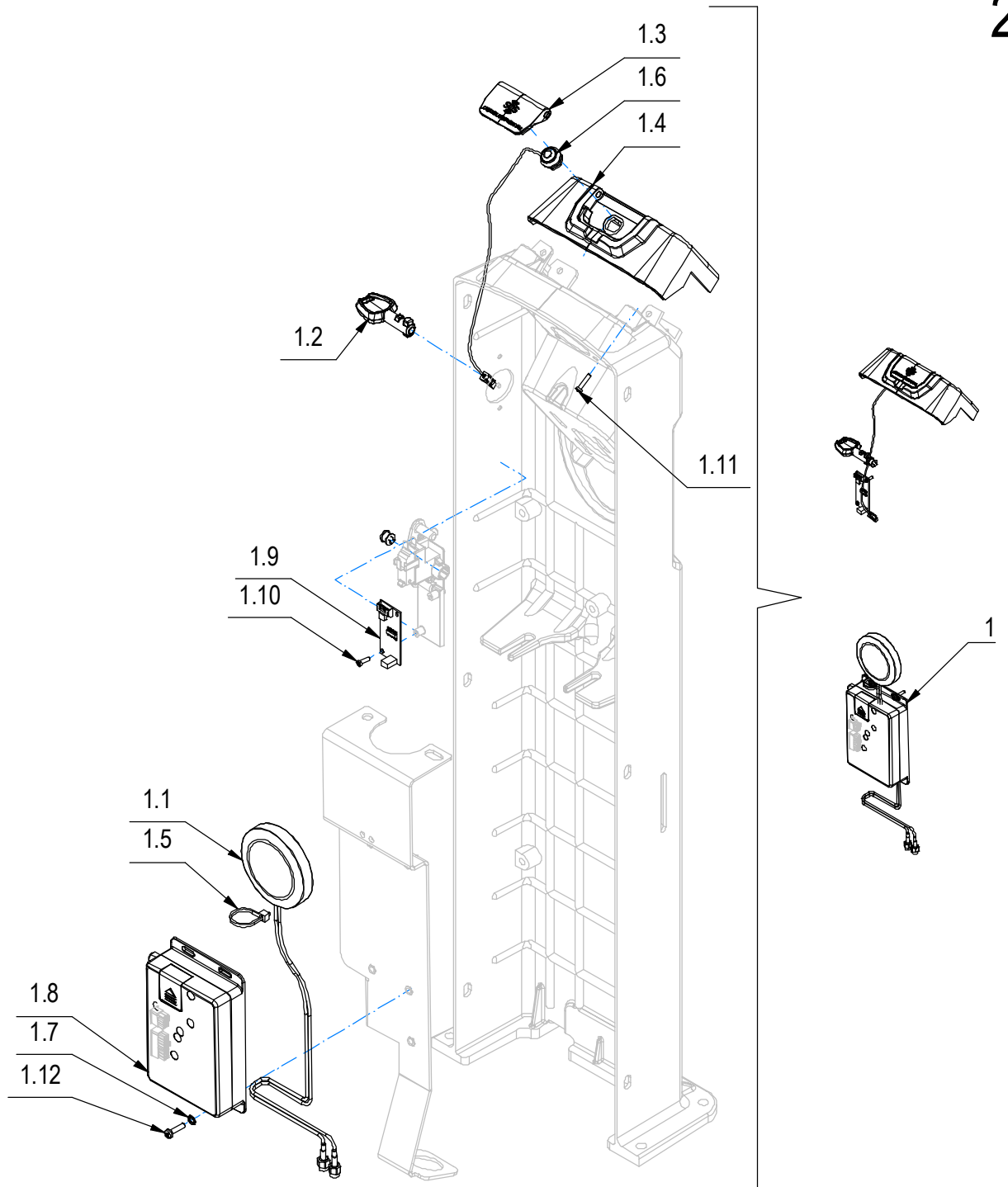
-	POS	TECHNICAL NEWS	SERIAL NUMBER	CODICE	QTÀ	DESCRIZIONE	DESCRIPTION	DESIGNATION	DESCRPCIÓN
	1			448843	1	COPERCHIO ASPIRAZIONE BMG 2018	COVER	COUVERCLE	TAPA
	2			228476	1	GUARNIZIONE COPERCHIO BMG 2018 L=1295	GASKET	JOINT	JUNTA
	3			400250	1	ROSETTA SOTTOVITE D=5X20	SPECIAL WASHER	RONDELLE SPECIALE	ARANDELA ESPECIAL
	4			431501	1	VITE AUT. 4.2X16 TSPTC - RAPID-FIX - A2	SCREW	VIS	TORNILLO

CR-21 AUTOMATIC MANAGEMENT OF THE FLEET

GESTION AUTOMATIQUE DE LA FLOTTE

GESTIÓN AUTOMÁTICA DE LA FLOTA

ENG - VALID FOR VERSIONS WITHOUT HFM
 FRA - VALABLE POUR LES VERSIONS SANS HFM
 ESP - VÁLIDO PARA VERSIONES SIN HFM



CR-21 AUTOMATIC MANAGEMENT OF THE FLEET

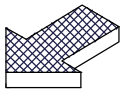
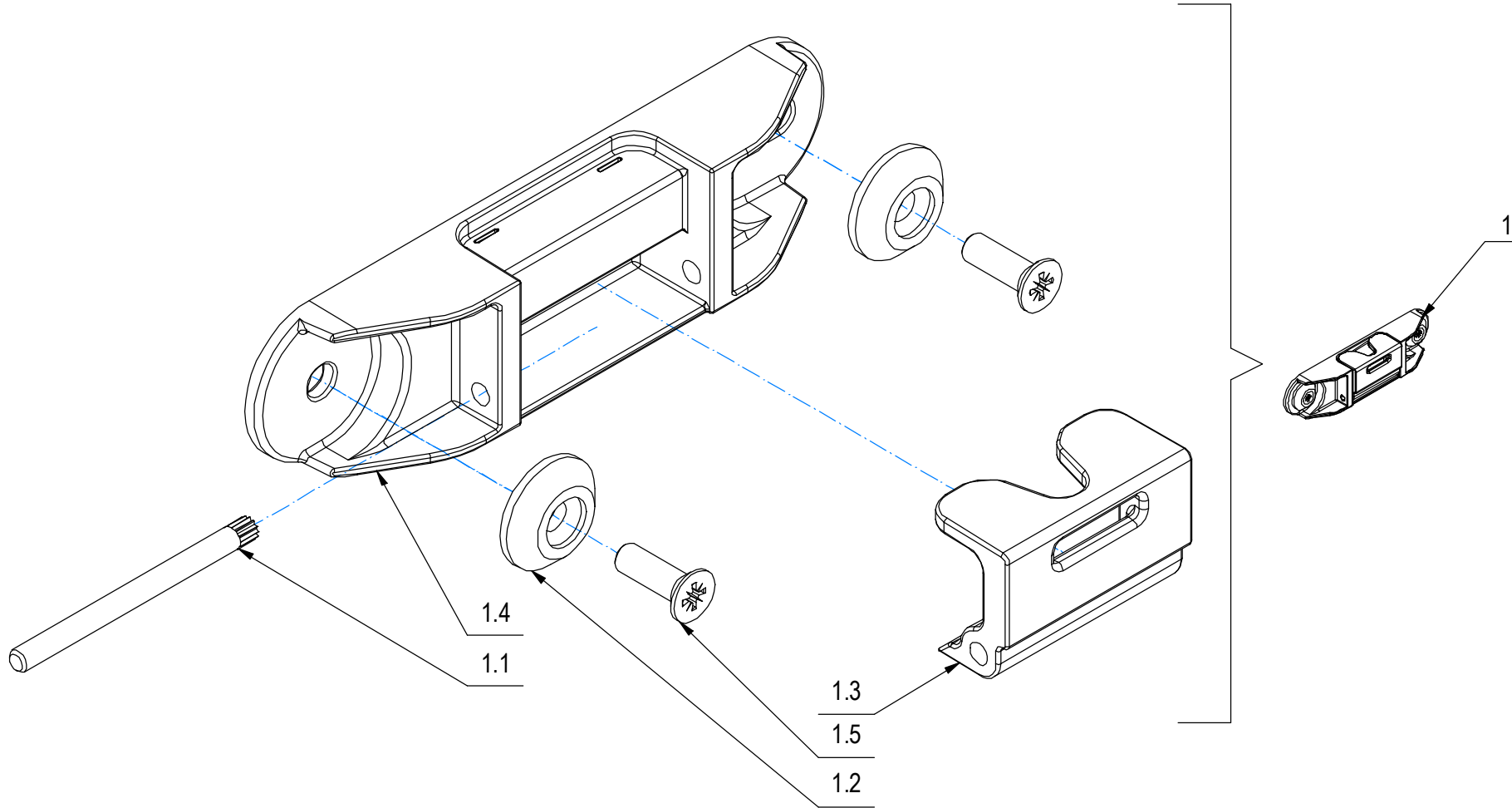
-	POS	TECHNICAL NEWS	SERIAL NUMBER	CODICE	QTÀ	DESCRIZIONE	DESCRIPTION	DESIGNATION	DESCRPCIÓN
↓	1			229038	1	GRUPPO GESTIONE AUTOMATICA DELLA FLOTTA (HFM)	AUTOMATIC FLEET MANAGEMENT GROUP (HFM)	GROUPE DE GESTION DE FLOTTE AUTOMATIQUE (HFM)	GRUPO AUTOMÁTICO DE GESTIÓN DE FLOTA (HFM)
↑	1.1			441785	1	ANTENNA GPS	ANTENNA GPS-GSM	ANTENNE GPS-GSM	ANTENA GPS-GSM
↑	1.2			227525	1	ASSIEME CHIAVE	KEY	CLEF	LLAVE
↑	1.3			449188	1	COPERCHIO SOS PIANTONE	COVER	COUVERCLE	TAPA
↑	1.4			449187	1	COPERTURA SUP. SOS PIANTONE	COVER	COUVERCLE	TAPA
↑	1.5			410274	1	FASCETTA PLASTICA 2.5x98	CLAMP	COLLIER	ABRAZADERA
↑	1.6			449208	1	PULSANTE SOS APEM ISR3SAD6 + CONNET. JST	PUSH BUTTON	BOUTON POUSSOIR	PULSADOR
↑	1.7			417982	4	RONDELLA D.4,3x9 DENT.INT/E UNI 8842 ZNT	WASHER	RONDELLE	ARANDELA
↑	1.8			227673	1	SCHEDA CONTROLLO REMOTO NO LOGO	REMOTE CONTROL DATA	DONNÉES DE CONTRÔLE À DISTANCE	DATOS DEL CONTROL REMOTO
↑	1.9			441784	1	SCHEDA-RICEVITORE RFID	CARD-RECEIVER RFID	CARTE-RÉCEPTEUR RFID	RFID CARD-RECEPTOR
↑	1.10			441027	2	VITE AUTOF. D.3 x 10 UNI 9707-Pz-TZ A2	SCREW	VIS	TORNILLO
↑	1.11			440893	2	VITE AUTOF. D.3,5 x 14 UNI 9707-Pz-TZ ZN	SCREW	VIS	TORNILLO
↑	1.12			408846	4	VITE M4X16 TCTC UNI 7687 ZINC	SCREW	VIS	TORNILLO

-	POS	TECHNICAL NEWS	SERIAL NUMBER	CODICE	QTÀ	DESCRIZIONE	DESCRIPTION	DESIGNATION	DESCRPCIÓN
	2			443098	1	COPERTURA SUP. PIANTONE MMG 2016	UPPER COVER	CARTER SUPERIEUR	CARTER SUPERIOR
	3			440893	2	VITE AUTOF. D.3,5 x 14 UNI 9707-Pz-TZ ZN	SCREW	VIS	TORNILLO

CR-24 PRE-ASSEMBLY SUPPORT FOR SQUEEGEE

PRÉMONTAGE SOUTIEN SQUEEGEE

PREMONTAJE OPORTE DE SQUEEGEE

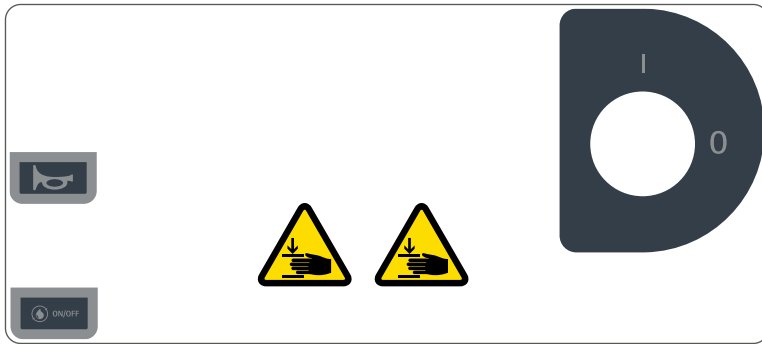


CR-24 PRE-ASSEMBLY SUPPORT FOR SQUEEGEE

-	POS	TECHNICAL NEWS	SERIAL NUMBER	CODICE	QTÀ	DESCRIZIONE	DESCRIPTION	DESIGNATION	DESCRIPCION
↓	1			223156	1	PREM. SUPPORTO SPAZZOLA E TERGIPAVIMENTO	PREASSEMBLY OF THE BRUSH AND SQUEEGEE SUPPORT	PRÉASSEMBLAGE DU SUPPORT BROSSE ET RACLETTE	PREMONTAJE SOPORTE ESCOBILLA Y CEPILLO
↑	1.1			438175	1	PERNO SUPPORTO SPAZZ. IMX D=4 L=53	PIN	AXE	PERNO
↑	1.2			400250	2	ROSETTA SOTTOVITE D=5X20	SPECIAL WASHER	RONDELLE SPECIALE	ARANDELA ESPECIAL
↑	1.3			438007	1	ATTACCO SUPPORTO SPAZZOLA E TERGIPAVIMENTO	SUPPORT	SUPPORT	SOPORTE
↑	1.4			437974	1	CORPO SUPPORTO SPAZZOLA E TERGIPAVIMENTO	SUPPORT	SUPPORT	SOPORTE
↑	1.5			438302	2	VITE M5x16 TSPTC UNI 7688 ZINC. NERO	SCREW	VIS	TORNILLO

CR-16 GROUP DECAL

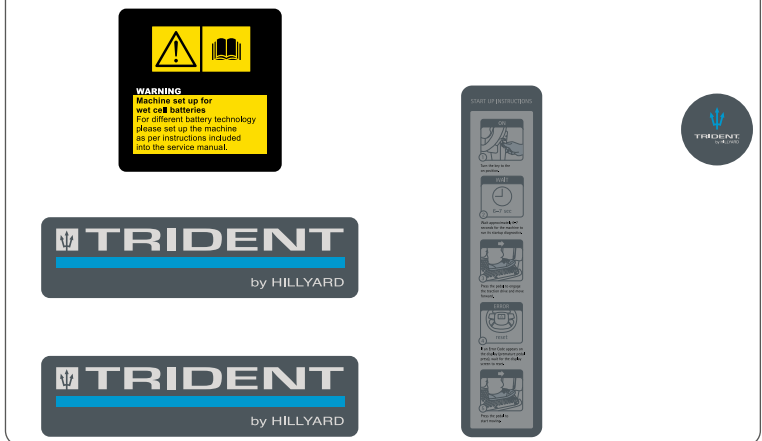
GROUPES DE ETIQUETTE
GRUPOS ETIQUETA



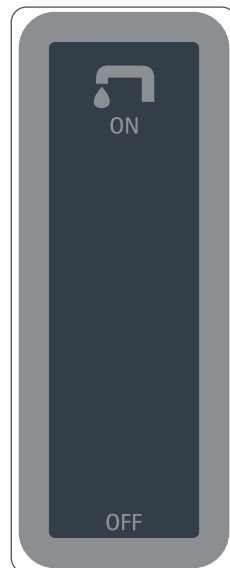
449290



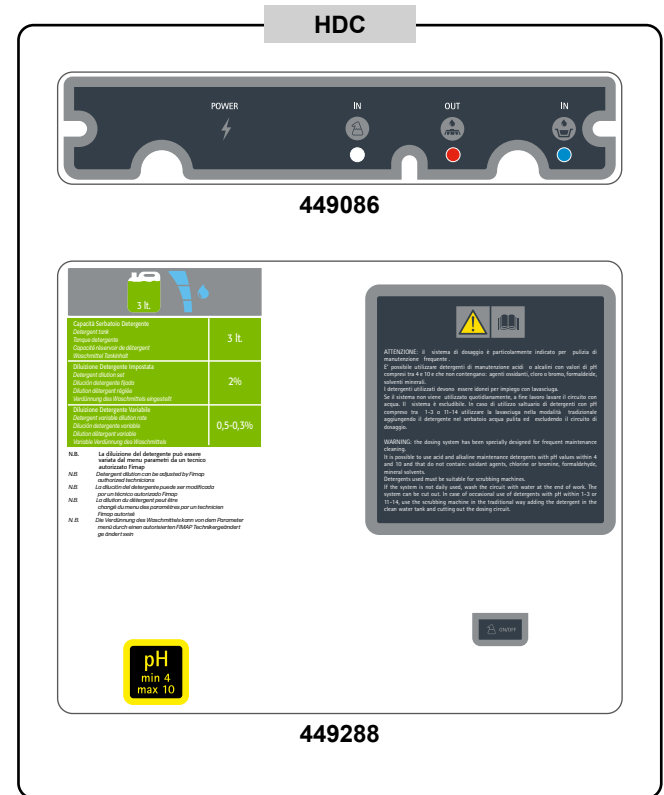
449084



450162



443702



449086

449288



437703

450247: MAIN POWER CABLE

●	FILI LIBERI
—	FREE WIRES
⊘	TUBO CORRUGATO APERTO PPMOD A NECESSITA'
⊘	PPMOD OPENED CORRUGATED CONDUIT
▬	NASTRO TELATO
▬	WAVE TAPE

COLOURS ABBREVIATION		
black	N	nero
brown	M	marrone
red	R	rosso
orange	A	arancio
yellow	G	giallo
green	V	verde
blue	B	blu
violet	VI	viola
grey	GR	grigio
white	BI	bianco
pink	RO	rosa
turquoise	T	turchese
yellowgreen	GV	gialloverde

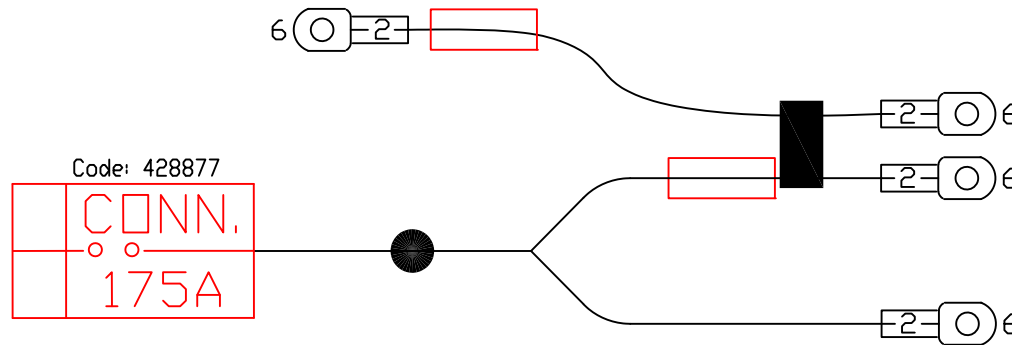
XB+
Alimentazione(+)
ANE2 M6

P.	COL/N.	SEZ.	RIF.	RICCHEZZA	LUNG.
1	R/2B		XFE/1		

XCON175

Connettore Impianto
ANDERSON POWER SB 175 P.N.6329G6

P.	COL/N.	SEZ.	RIF.	FUNZ.	LUNG.
1	N/1		XB-	ALIM -	
2	R/2		XFE/2	ALIM +	



XFE
Fungo Emergenza
ANE2 M6

P.	COL/N.	SEZ.	RIF.	LUNG.
1	R/2B		XB+	
2	R/2		XCON175/2	

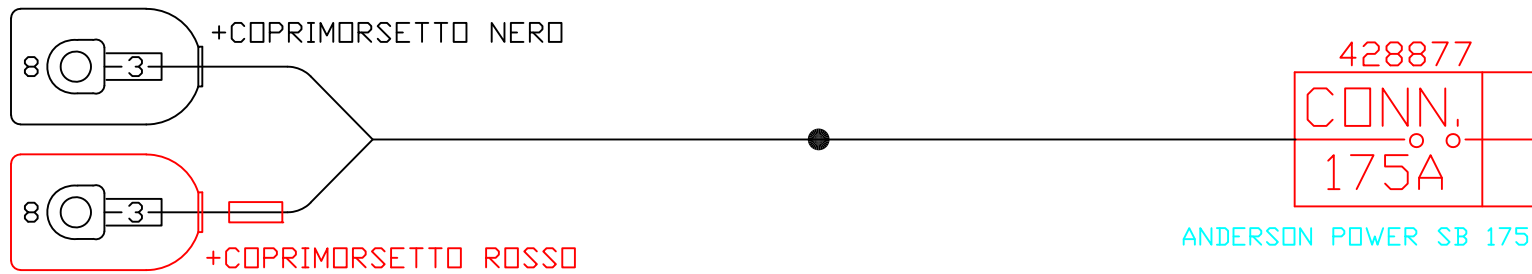
XB-
Alimentazione(-)
ANE2 M6

P.	COL/N.	SEZ.	RIF.	LUNG.
1	N/1		XCON175/1	

447726: BATTERY CABLE

●	FILI LIBERI
—	FREE WIRES
⊘	TUBO CORRUGATO APERTO PPMOD A NECESSITA'
⊘	PPMOD OPENED CORRUGATED CONDUIT
▬	NASTRO TELATO
▬	WAVE TAPE

COLOURS ABBREVIATION		
black	N	nero
brown	M	marrone
red	R	rosso
orange	A	arancio
yellow	G	giallo
green	V	verde
blue	B	blu
violet	VI	viola
grey	GR	grigio
white	BI	bianco
pink	RO	rosa
turquoise	T	turchese
yellowgreen	GV	gialloverde







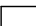
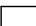
BAT
Batteria
ANE3 M8

P.	COL/N.	SEZ.	RIF.	LUNG
-	N		XCON175/1	
+	R		XCON175/2	

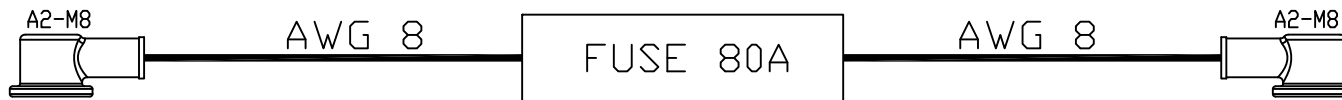
CON 175
Connettore Batterie 175A
ANDERSON POWER SB 175 P.N.6329G6

P.	COL/N.	SEZ.	RIF.	LUNG
1	N		X-BAT.	
2	R		X+BAT.	

438329 - LOOP CABLE WITH FUSE

	FILI LIBERI
	FREE WIRES
	TUBO CORRUGATO APERTO PPMOD A NECESSITA'
	PPMOD OPENED CORRUGATED CONDUIT
	NASTRO TELATO
	WAVE TAPE

COLOURS ABBREVIATION		
black	N	nero
brown	M	marrone
red	R	rosso
orange	A	arancio
yellow	G	giallo
green	V	verde
blue	B	blu
violet	VI	viola
grey	GR	grigio
white	BI	bianco
pink	RO	rosa
turquoise	T	turchese
yellowgreen	GV	gialloverde



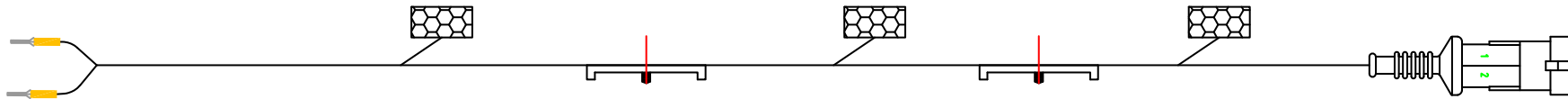
450185: FLASHING EXTENSION CABLE

	LIBERI FREE WIRES
	TUBO CORRUGATO APERTO PPMOD A NECESSITA' PPMOD OPENED CORRUGATED CONDUIT
	MASTRO TELATO WIRE TAPE

COLOURS ABBREVIATION		
black	N	nero
brown	M	marrone
red	R	rosso
orange	A	arancio
yellow	G	giallo
green	V	verde
blue	B	blu
violet	VI	viola
grey	GR	grigio
white	BI	bianco
pink	RO	rosa
turquoise	T	turchese
yellowgreen	GV	gialloverde

XLAMP
Connessione Lampeggiante
Faston a Puntale PKE Isolato

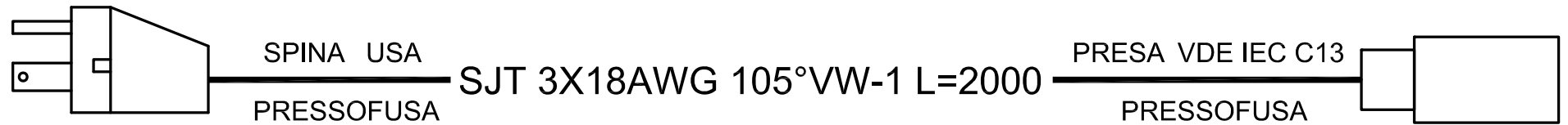
P.	COL/N.	SEZ.	RIF.	RICCHEZZA	LUNG.
1	N/18A		LAMP/1		
2	R/18A		LAMP/2		



LAMP
Optional Kit Lampeggiante
Tyco Super Seal 1.5 F. 282104-1

P.	COL/N.	SEZ.	RIF.	RICCHEZZA	LUNG.
1	N/18A		XLAMP/1		
2	R/18A		XLAMP/2		

421359: POWER CORD 3x18AWG 105° VW-1L=2M



449580: CABLE MICROSWITCH OF THE ACTACTUATOR BASE CONTROL

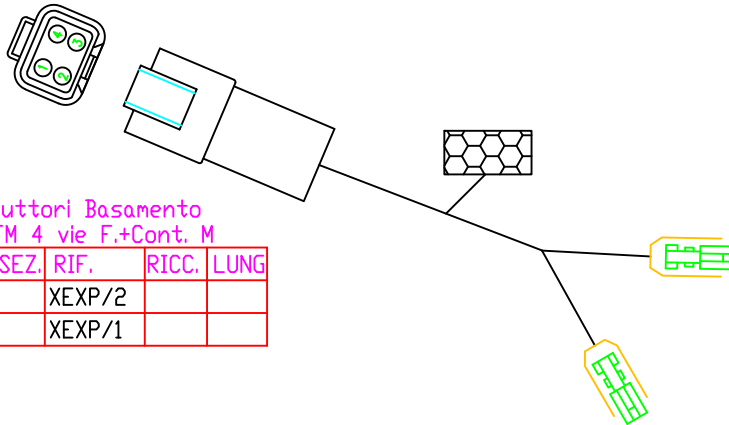
	FILI LIBERI FREE WIRES
	TUBO CORRUGATO APERTO PPMOD A NECESSITA' PPMOD OPENED CORRUGATED CONDUIT
	NASTRO TELATO WAVE TAPE

COLOURS ABBREVIATION		
black	N	nero
brown	M	marrone
red	R	rosso
orange	A	arancio
yellow	G	giallo
green	V	verde
blue	B	blu
violet	VI	viola
grey	GR	grigio
white	BI	bianco
pink	RO	rosa
turquoise	T	turchese
yellowgreen	GV	gialloverde

MI

Microinterruttori Basamento
Deutsch DTM 4 vie F.+Cont. M

P.	COL/N.	SEZ.	RIF.	RICC.	LUNG
1	BI/20		XEXP/2		
4	RO/20		XEXP/1		



XEXP

Finecorsa Prima Pressione
F. Femmina 4,8x0,5 + Coprif.Neutri

P.	COL/N.	SEZ.	RIF.	RICCHEZZA	LUNG
1	RO/20		MI/4		
2	BI/20		MI/1		

448683: AUTOMATIC DETERGENT DOSING SYSTEM CABLES

SA1

Saldatura 1 (-)

P.	COL/N.	SEZ.	RIF.	LUNG
1	B/23A		BRD/8	
	B/23A		XPELR/2	
	B/23A		XPELS/2	
	B/23A		XPP/2	

XPP

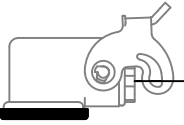
Pompa Pistola
Minit 2 Poli 5557+contatto 5556

P.	COL/N.	SEZ.	RIF.	FUNZIONE	RICC.	LUNG
1	A/14A		BRD/7	-		
2	B/23A		SA1	+		

XPELR

Predisposizione Elettrov. Riciclo
Minit 2 Poli 5557+contatto 5556

P.	COL/N.	SEZ.	RIF.	RICC.	LUNG
1	BI/15A		BRD/6		
2	B/23A		SA1		



LATO INSERIMENTO CAVI

BRD

Box Riciclo/Dosatore
Han 8D-M Contatti Maschio

P.	COL/N.	SEZ.	RIF.	RICC.	LUNG
1	R/PA1		XPAR/1		
2	N/PA1		XPAR/2		
3	G/PD1		XPPD/1		
4	V/PD1		XPPD/2		
5	RD/22A		XPELS/1		
6	BI/15A		XPELR/1		
7	A/14A		XPP/1		
8	B/23A		SA1		

XPELS

Predisposizione Elettrov. Soluzione
Minit 2 Poli 5557+contatto 5556

P.	COL/N.	SEZ.	RIF.	RICC.	LUNG
1	RD/22A		BRD/5		
2	B/23A		SA1		

XPPD

Predisposizione Pompa Detergente
Minit 2 Poli 5557+contatto 5556

P.	COL/N.	SEZ.	RIF.	RICC.	LUNG
1	G/PD1		BRD/3		
2	V/PD1		BRD/4		

XPAR

Pompa Acqua/Riciclo
Minit 2 Poli 5557+contatto 5556

P.	COL/N.	SEZ.	RIF.	POLARITA'	RICC.	LUNG
1	R/PA1		BRD/1	-		
2	N/PA1		BRD/2	+		

●	FILI LIBERI
○	FREE WIRES
○	TUBO CORRUGATO APERTO PPMOD A NECESSITA'
○	PPMOD OPENED CORRUGATED CONDUIT
▬	NASTRO TELATO
▬	WAVE TAPE

COLOURS ABBREVIATION

Color	Abbreviation	Color
black	N	nero
brown	M	marrone
red	R	rosso
orange	A	arancio
yellow	G	giallo
green	V	verde
blue	B	blu
violet	VI	viola
grey	GR	grigio
white	BI	bianco
pink	RO	rosa
turquoise	T	turchese
yellowgreen	GV	gialloverde

Connettore Minit
Molex Minit 2 poli 5557 P.N. 39-01-2025



Custodia 09 20 003 0820
Ad angolo
Han 8D-M Cont. Maschio
09 36 008 2632

448925: PUMP CABLE AUTOMATIC DETERGENT DOSING SYSTEM

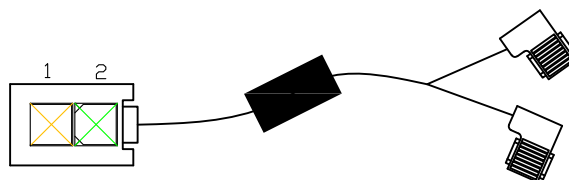
●	FILI LIBERI
○	FREE WIRES
⊗	TUBO CORRUGATO APERTO PPMOD A NECESSITA'
⊗	PPMOD OPENED CORRUGATED CONDUIT
▬	NASTRO TELATO
▬	WAVE TAPE

COLOURS ABBREVIATION		
black	N	nero
brown	M	marrone
red	R	rosso
orange	A	arancio
yellow	G	giallo
green	V	verde
blue	B	blu
violet	VI	viola
grey	GR	grigio
white	BI	bianco
pink	RO	rosa
turquoise	T	turchese
yellowgreen	GV	gialloverde

PPD

Cavetto Pompa Detergente
Minifit 2 Poli 5559+contatto 5558

P.	COL/N.	SEZ.	RIF.	RICC.	LUNG
1	G/PD1		XPD/1		
2	V/PD1		XPD/2		



XPD

Pompa Detergente
F. Fem. ad Angolo 4.8X0.5 3004352081+Coprif.

P.	COL/N.	SEZ.	RIF.	POLARITA'	RICC.	LUNG
1	G/PD1		PPD/1	-		
2	V/PD1		PPD/2	+		

449004: HFM CABLE

	FILII LIBERI
	FREE WIRES
	TUBO CORRUGATO APERTO PPMOD A NECESSITA'
	PPMOD OPENED CORRUGATED CONDUIT
	NASTRO TELATO
	WAVE TAPE

COLOURS ABBREVIATION		
black	N	nero
brown	M	marrone
red	R	rosso
orange	A	arancio
yellow	G	giallo
green	V	verde
blue	B	blu
violet	VI	viola
grey	GR	grigio
white	BI	bianco
pink	RO	rosa
turquoise	T	turchese
yellowgreen	GV	gialloverde

	Connettore Molex Minifit 5557 P.N. 39-01-2025
	Connettore Molex Minifit 5557 P.N. 39-01-2025
	Con. Molex Microfit 3.0 cont. fem. 43030-0001
	Con. Molex Microfit 3.0 cont. fem. 43030-0001
	Con. AMP MODU II

XCBA

AMP MODU II

P.	COL/N.	SEZ.	RIF.	RICC.	LUNG.
2	T/CB		XRA/2		
3	N/CB		XR/2		

CHG

Chiave scheda GPS/GSM
F. Maschio. 6,3x0,8+copri

P.	COL/N.	SEZ.	RIF.	LUNG.
1	A/G		XM3/4	

XC2

Predisp. Pulsante Emergenza
JST 02T-JWPF-VSLE-S

P.	COL/N.	SEZ.	RIF.	RICC.	LUNG.
1	G/11		XM3/11		
2	B/11		XM3/12		

X-B

Alimentazione(-)/-C.B.
Terminale ad occhio RF-M6

P.	COL/N.	SEZ.	RIF.	LUNG.
1	N/G		XM3/8	

XFE

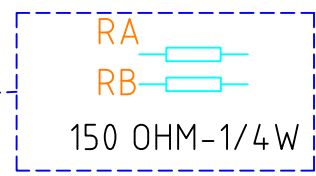
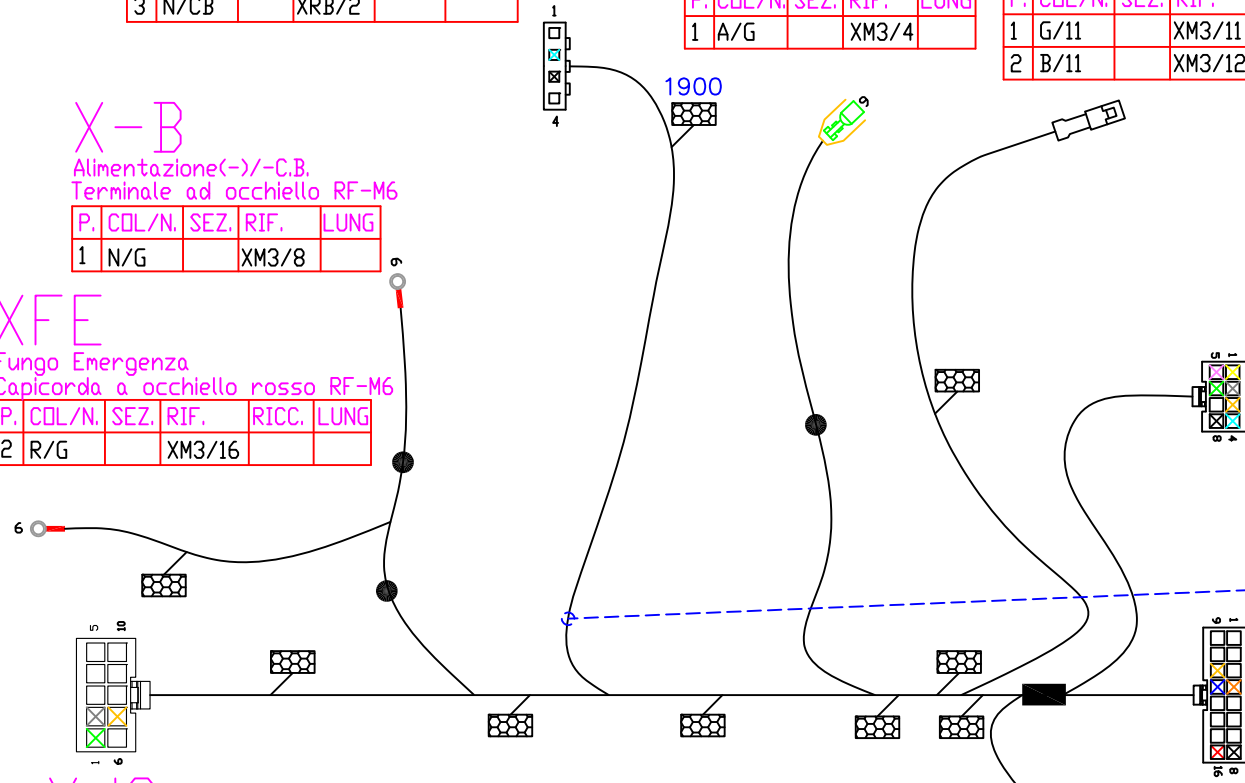
Fungo Emergenza
Capicorda a occhio rosso RF-M6

P.	COL/N.	SEZ.	RIF.	RICC.	LUNG.
2	R/G		XM3/16		

XCN8

Scheda GSM
Microfit 8 Poli 3.0+cont. fem. 43030-0001

P.	COL/N.	SEZ.	RIF.	RICC.	LUNG.
1	BI/P		XC1/1		
2	GR/G		XJ3/2		
3	G/G		XJ3/4		
4	T/CB		XRA/1		
5	RO/P		XC1/2		
6	V/G		XJ3/1		
8	N/CB		XR/1		



XJ3

Minifit 10 Poli 5557+cont. 5556

P.	COL/N.	SEZ.	RIF.	RICC.	LUNG.
1	V/G		XCN8/6		
2	GR/G		XCN8/2		
7	G/G		XCN8/3		

XC1

Con. Programmazione
Minifit 2 Poli 5557+cont. 5556

P.	COL/N.	SEZ.	RIF.	RICC.	LUNG.
1	BI/P		XCN8/1		
2	RO/P		XCN8/5		

XM3

Scheda GSM
Microfit 16 Poli 3.0+cont. fem. 43030-0001

P.	COL/N.	SEZ.	RIF.	RICC.	LUNG.
4	A/G		CHG		
8	N/G		X-B		
11	G/11		XC2/1		
12	B/11		XC2/2		
16	R/G		XFE/2		

XRA

Resistenza 150ohm-1/4W (L=50)

P.	COL/N.	SEZ.	RIF.	LUNG.
1	T/CB		XCN8/4	
2	T/CB		XCBA/2	

XR/1

Resistenza 150ohm-1/4W (L=50)

P.	COL/N.	SEZ.	RIF.	LUNG.
1	N/CB		XCN8/8	
2	N/CB		XCBA/3	

XCN10

Scheda Badge
JST PHR-6

P.	COL/N.	SEZ.	RIF.	RICCHEZZA	LUNG
1	RD/X		XCN10/1		
2	G/X		XCN10/2		
3	B/X		XCN10/3		
4	V/X		XCN10/4		
5	BI/X		XCN10/5		
6	GR/X		XCN10/6		



XCN10

Scheda Gsm
JST PHR-6

P.	COL/N.	SEZ.	RIF.	RICCHEZZA	LUNG
1	RD/X		XCN10/1		
2	G/X		XCN10/2		
3	B/X		XCN10/3		
4	V/X		XCN10/4		
5	BI/X		XCN10/5		
6	GR/X		XCN10/6		

	FILI LIBERI
	FREE WIRES
	TUBO CORRUGATO APERTO PPMOD A NECESSITA'
	PPMOD OPENED CORRUGATED CONDUIT
	NASTRO TELATO
	WAVE TAPE

COLOURS ABBREVIATION		
black	N	nero
brown	M	marrone
red	R	rosso
orange	A	arancio
yellow	G	giallo
green	V	verde
blue	B	blu
violet	VI	viola
grey	GR	grigio
white	BI	bianco
pink	RO	rosa
turquoise	T	turchese
yellowgreen	GV	gialloverde

Connettore JST PHR-6
Contatti SPH-002T-P0.5S



HILLYARD INDUSTRIES - PO Box 909 - St. Joseph, Missouri 64502-0909 U.S.A. - Telephone: 816-233-1321 - www.hillyard.com