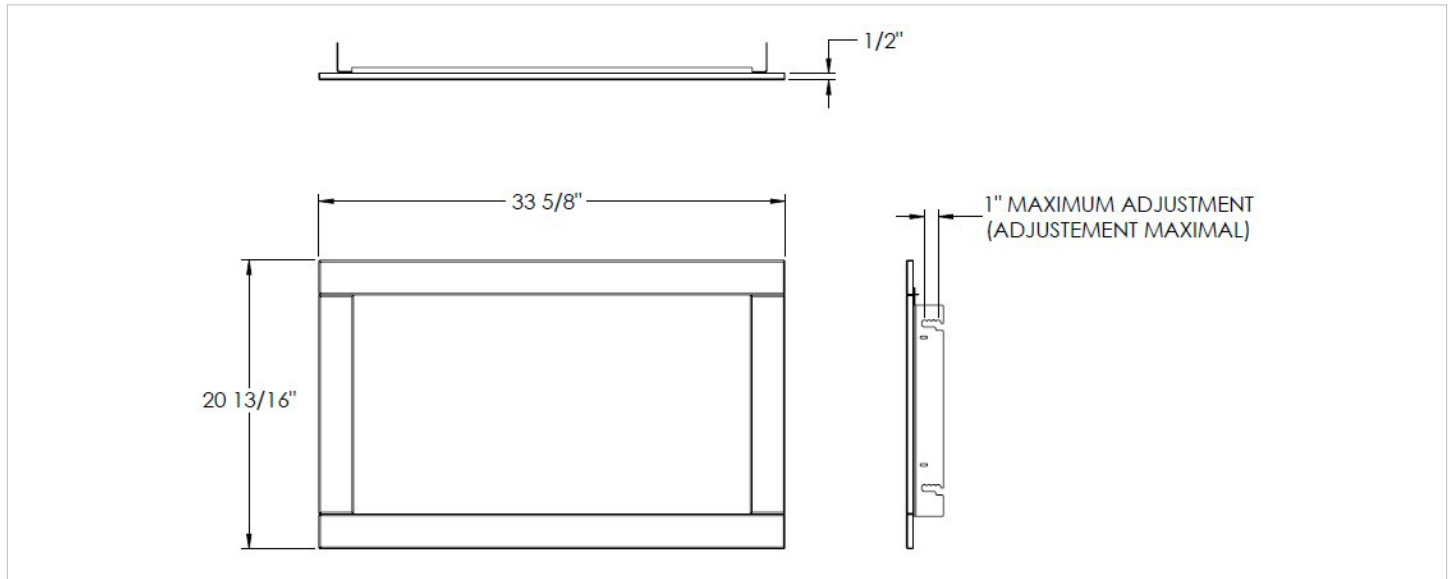


Model	BTU	Width		Height		Depth		Viewing Area
		Actual	Framing	Actual	Framing	Actual	Framing	
CBL36-1	17,500	35 15/16	36 1/2	39 1/16	39 3/8	15 3/4	16	16 3/4 x 30 3/4

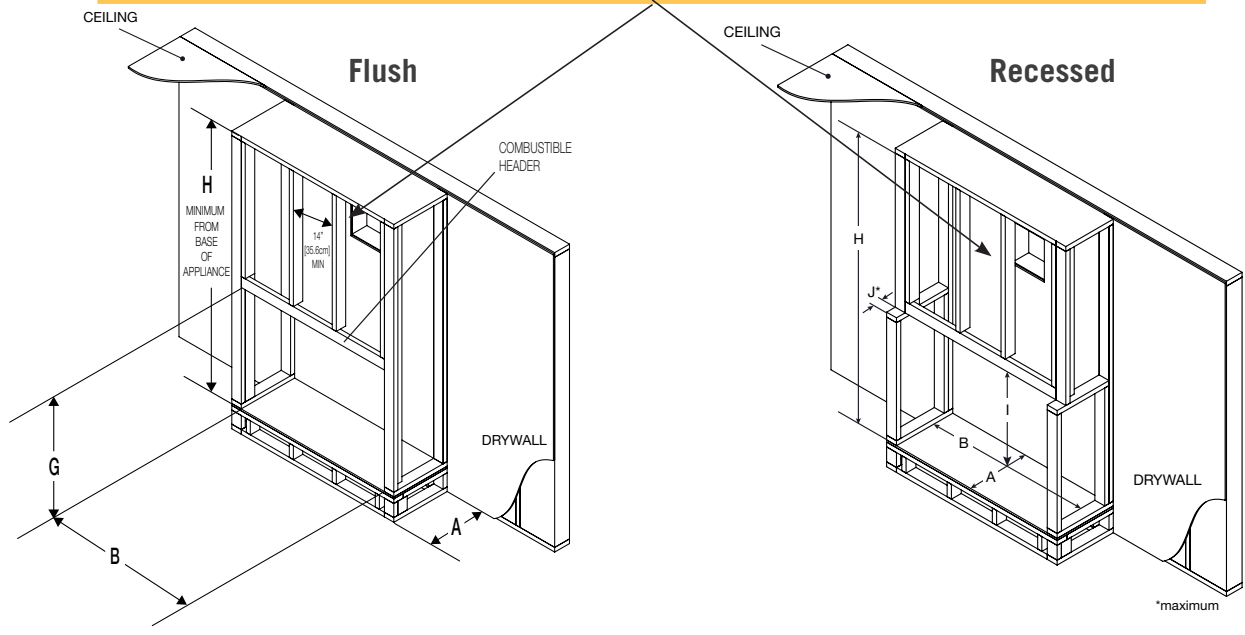
FRONT OPTIONS



FRAMING

! WARNING

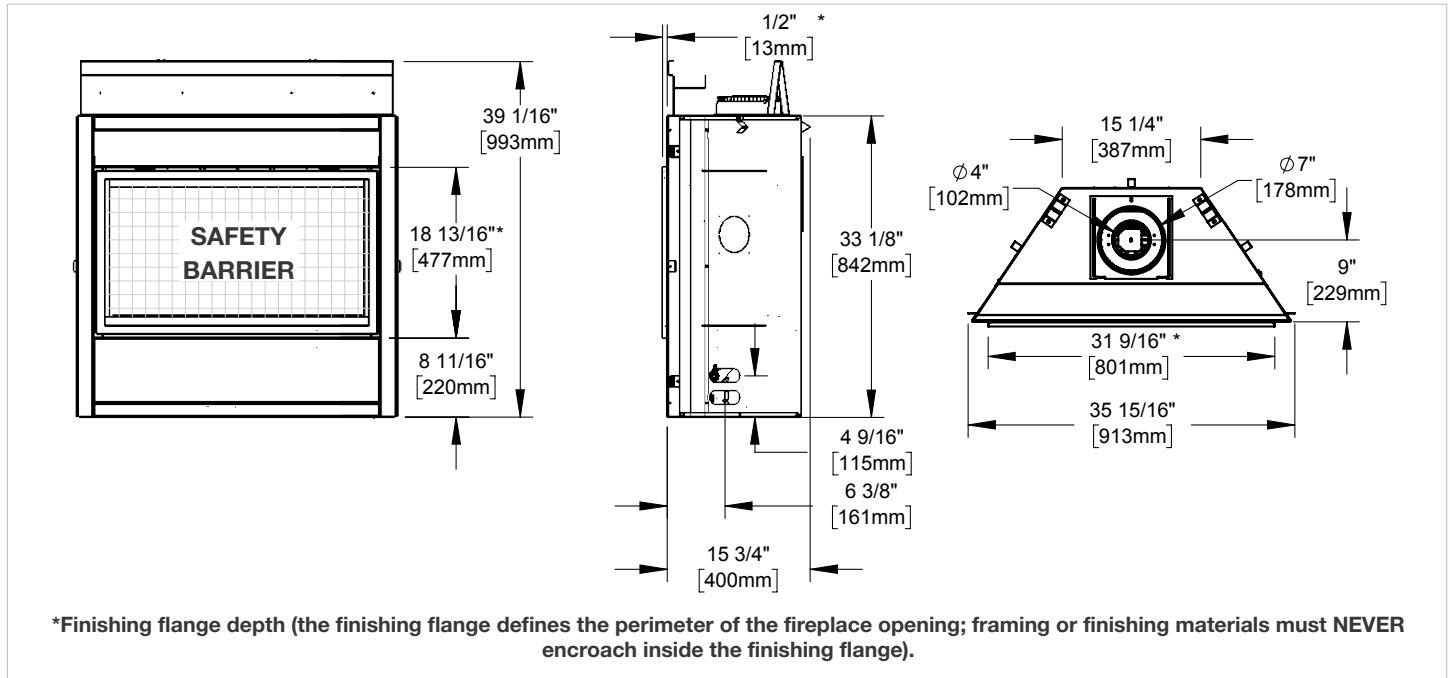
- Do not build into this area - it must be left clear to provide adequate clearance for the vent in this 14" (35.6cm) wide area centered along the front of the appliance. The appliance should be in its final location before framing.



LINEAR SERIES

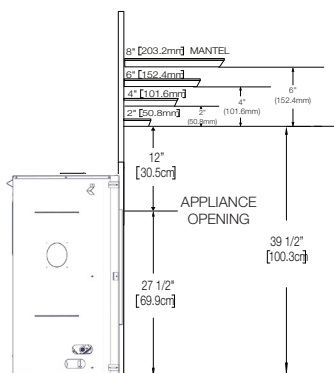
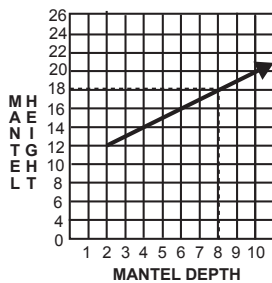


DIMENSIONS

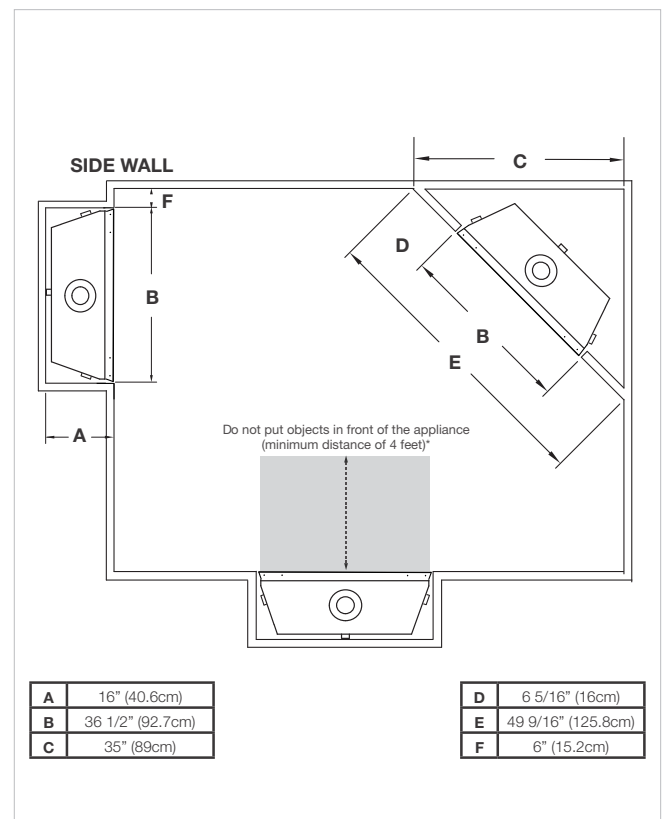


COMBUSTIBLE MANTEL CLEARANCES

Combustible mantel clearance can vary according to the mantel depth. Use the graph to help evaluate the clearance needed.

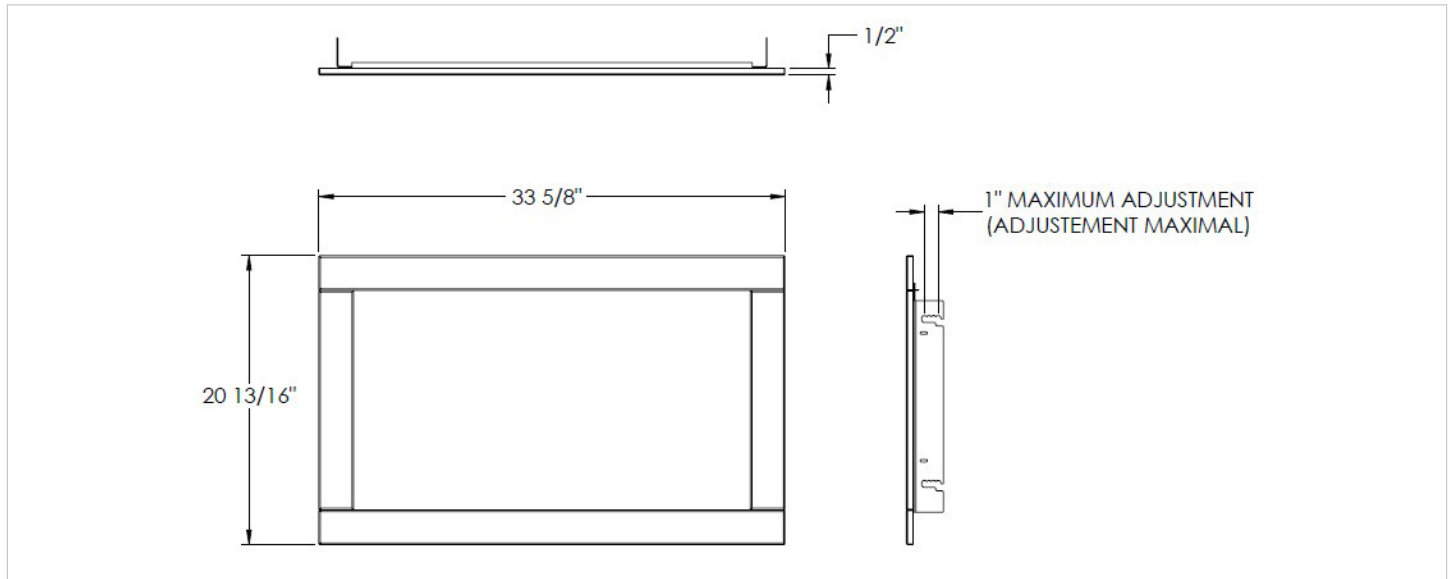


APPLIANCE LOCATION



Modèle	BTU	Largeur		Hauteur		Profondeur		Zone de Visualisation
		Réel	Ossature	Réel	Ossature	Réel	Ossature	
CBL36-1	17 500	35 15/16	36 1/2	39 1/16	39 3/8	15 3/4	16	16 3/4 x 30 3/4

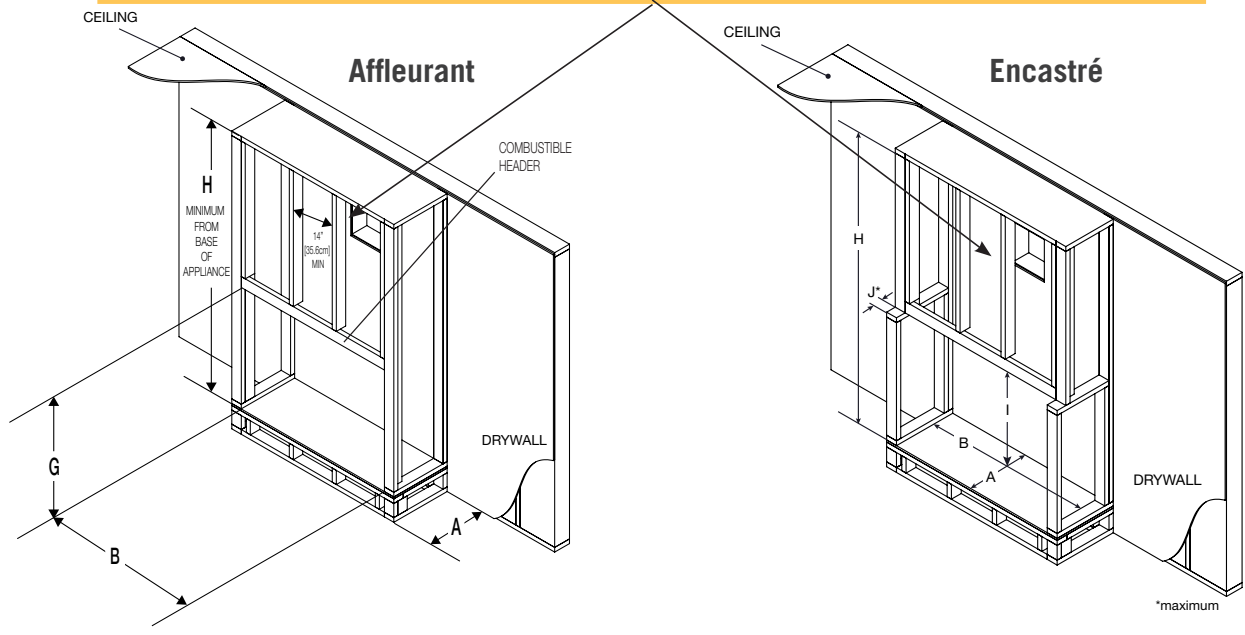
FAÇADES DÉCORATIVES



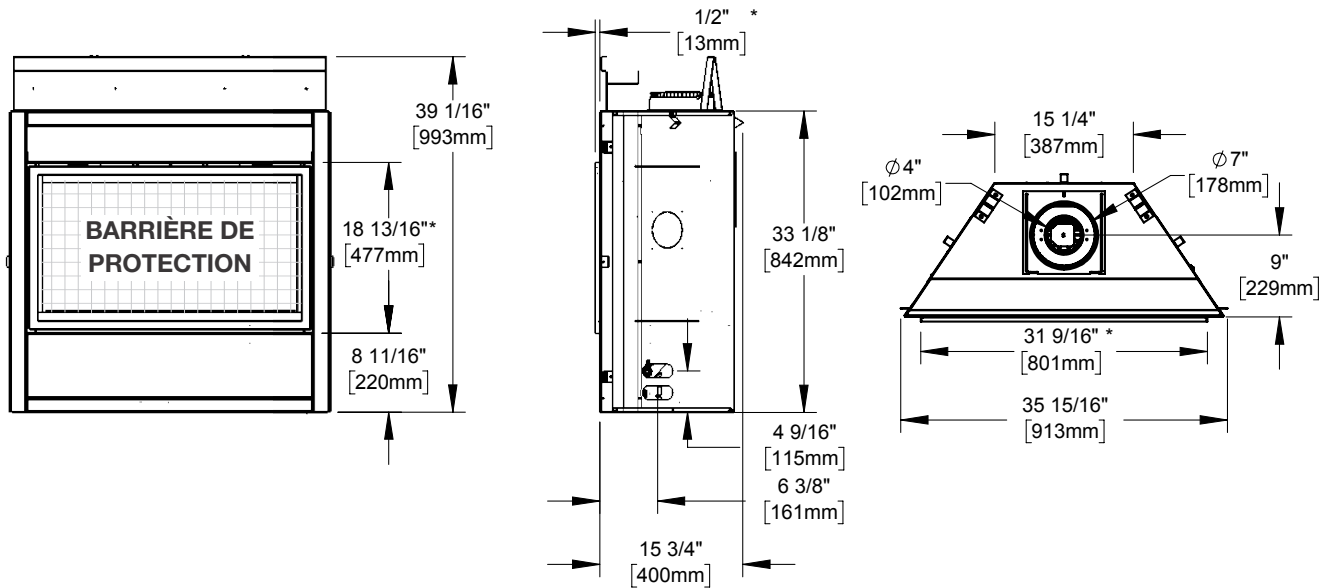
OSSATURE

AVERTISSEMENT

- Ne construisez pas dans cet espace de 14" (35,6cm) de largeur, centré le long de l'avant de l'appareil. Cet espace doit resté libre afin d'offrir un dégagement adéquat pour l'évacuation. Aucun matériaux combustible n'est permis.



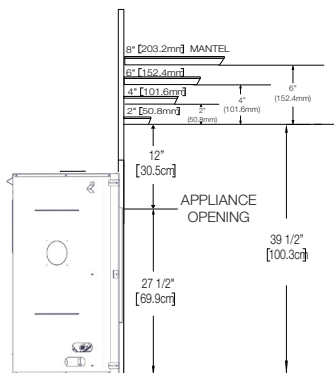
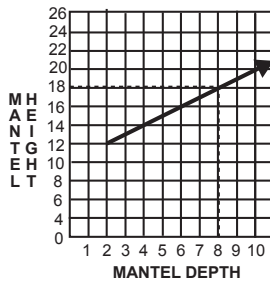
DIMENSIONS



* La bride de finition (la bride de finition définit le périmètre de l'ouverture de l'appareil. Les matériaux d'ossature ou de finition NE JAMAIS empiété à l'intérieur de la bride de finition).

DÉGAGEMENTS MINIMAUX DE LA TABLETTE

Le dégagement d'une tablette combustible à l'appareil peut varier selon la profondeur de la tablette. Utilisez le graphique pour vous aider à déterminer les dégagements nécessaires.



LOCATION DE L'APPAREIL

