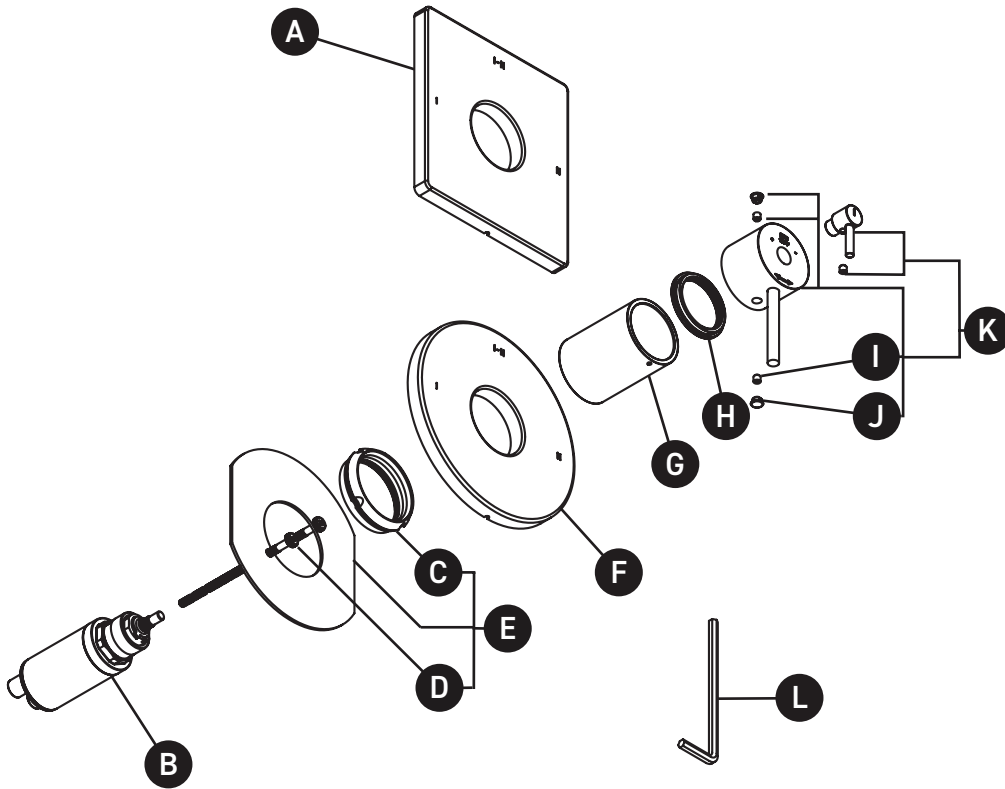


ORDER BY PART NUMBER

ILLUSTRATED PARTS

TCSTM23

CS 1/2" Therm & Pressure Balance
Trim With 3 Functions



ID	Kit Number	Finish
A*	050-423*	See below
B	0924	N/A
C	302-414	N/A
D	392-208 (2x)	N/A
E	5948	N/A
F*	050-623	See below
G*	053-004	See below
H*	052-071	N/A
I	152-050 (3x)	N/A
J*	1995 (2x)	See below
K*	1629	See below
L	505-025	N/A

***Finish Determined by Suffix**

Finish	Description
BN	Brushed Nickel
C	Chrome

For warranty or additional information, contact:

U.S.A.
houseofrohl.com/support
1-800-777-9762

QUEBEC / MARITIMES / WESTERN CANADA
QUÉBEC / MARITIMES / OUEST CANADIEN
QUEBEC / MARITIMOS / CANADA OCCIDENTAL
houseofrohl.ca/support
1-866-473-8442

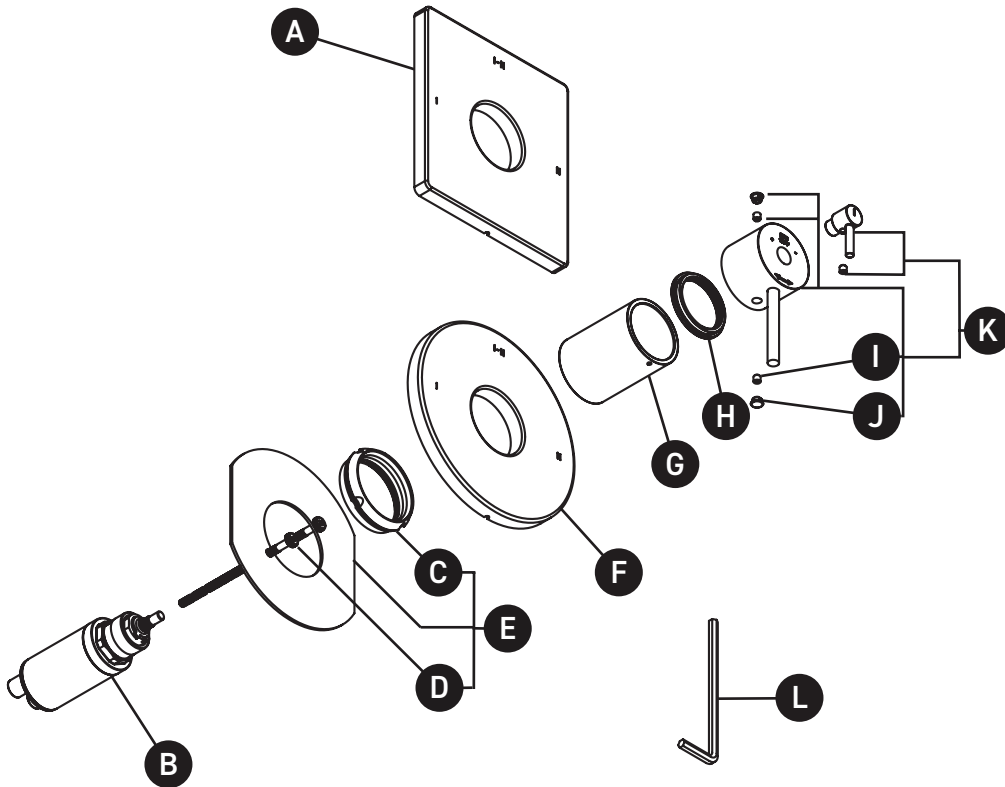
ONTARIO
houseofrohl.ca/support
1-800-287-5354

VEUILLEZ EFFECTUER VOTRE COMMANDE
PAR NO DE RÉFÉRENCE

ILLUSTRATIONS DES PIÈCES

TCSTM23

Garniture pour valve 2 voies coaxiale
Type T/P (thermostatique/pression
équilibrée)



ID	Référence du kit	Finition
A*	050-423*	Voir ci-dessous
B	0924	N/A
C	302-414	N/A
D	392-208 (2x)	N/A
E	5948	N/A
F*	050-623	Voir ci-dessous
G*	053-004	Voir ci-dessous
H*	052-071	N/A
I	152-050 (3x)	N/A
J*	1995 (2x)	Voir ci-dessous
K*	1629	Voir ci-dessous
L	505-025	N/A

*Finition déterminée par le Suffixe

Finition	Description
BN	Nickel brossé
C	Chrome

For warranty or additional information, contact:

U.S.A.
houseofrohl.com/support
1-800-777-9762

QUEBEC / MARITIMES / WESTERN CANADA
QUÉBEC / MARITIMES / OUEST CANADIEN
QUEBEC / MARITIMOS / CANADA OCCIDENTAL
houseofrohl.ca/support
1-866-473-8442

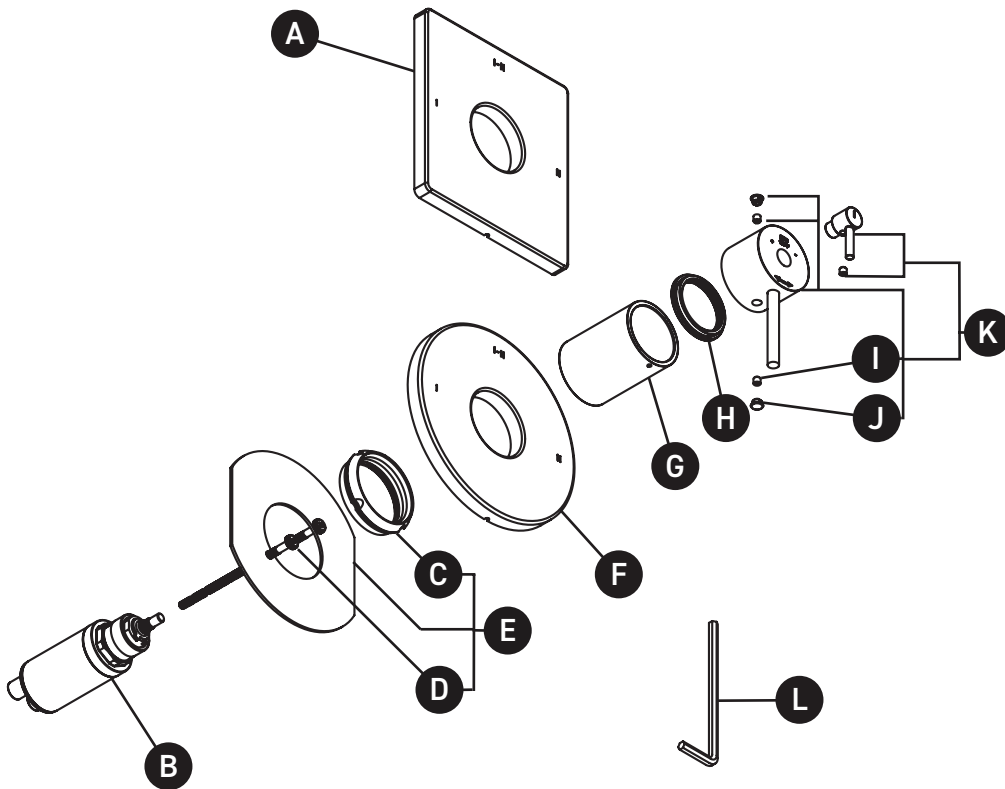
ONTARIO
houseofrohl.ca/support
1-800-287-5354

PEDIR POR NÚMERO DE REFERENCIA

PIEZAS ILUSTRADAS

TCSTM23

Moldura de equilibrio térmico y de presión de 1/2" con 3 funciones



ID	Referencia del kit	Acabado
A*	050-423*	Ver más abajo
B	0924	N/A
C	302-414	N/A
D	392-208 (2x)	N/A
E	5948	N/A
F*	050-623	Ver más abajo
G*	053-004	Ver más abajo
H*	052-071	N/A
I	152-050 (3x)	N/A
J*	1995 (2x)	Ver más abajo
K*	1629	Ver más abajo
L	505-025	N/A

*Acabado determinado por el sufijo

Acabado	Descripción
BN	Niquel pulido
C	Cromo

For warranty or additional information, contact:

U.S.A.
houseofrohl.com/support
1-800-777-9762

QUEBEC / MARITIMES / WESTERN CANADA
QUÉBEC / MARITIMES / OUEST CANADIEN
QUEBEC / MARITIMOS / CANADA OCCIDENTAL
houseofrohl.ca/support
1-866-473-8442

ONTARIO
houseofrohl.ca/support
1-800-287-5354