

SPECIFICATIONS

DESCRIPTION

- RH21 rough required to complete
- Thermostatic/pressure balance coaxial cartridge with check valves
- 1-jet hand shower/scale-free
- 2-way no share
- Trim only

FLOW

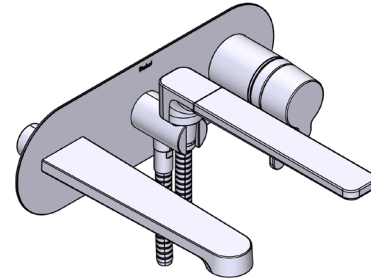
- 20.5 L/min, 5.4 gpm (US) 60psi

STANDARDS

- CSA B125.1
- ASME A112.18.1
- ASSE 1016
- ADA

WARRANTY

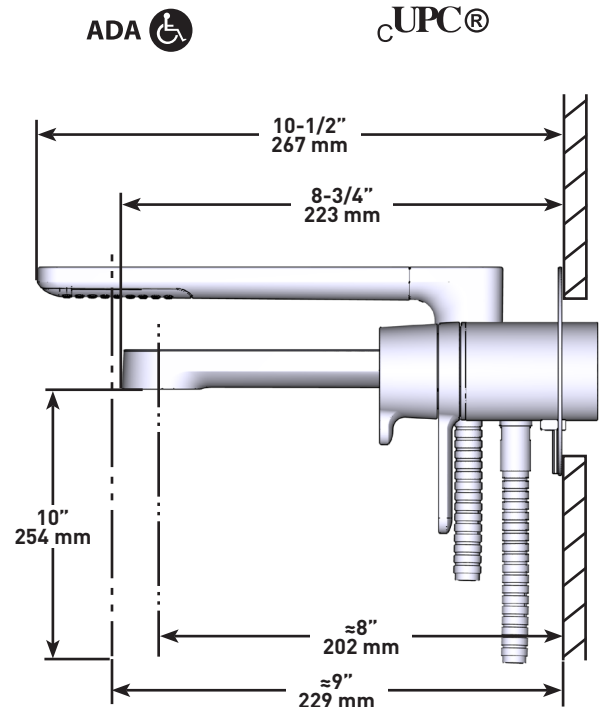
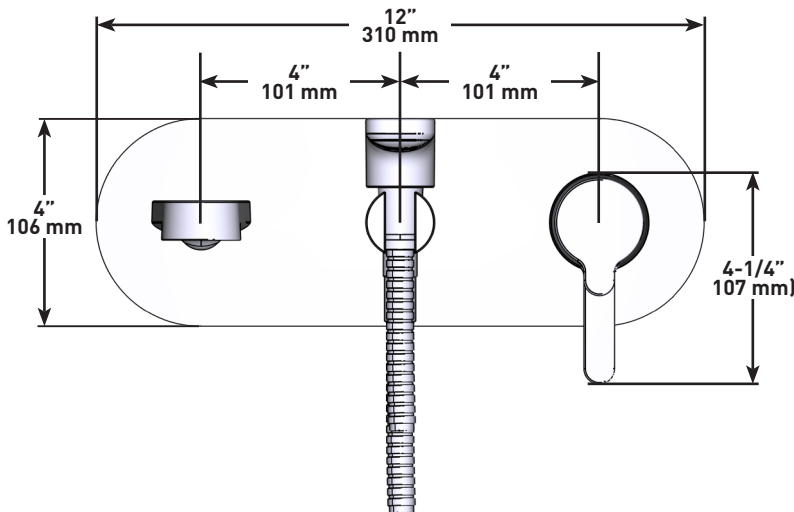
- Most products or parts carry "Limited Warranties" against manufacturing defects. For US customers please visit houseofrohl.com/support and for Canadian customers please visit houseofrohl.ca/support for complete product and finish warranty.



NIBI

Wall-mount Type T/P (thermostatic/pressure balance) coaxial tub filler trim with hand shower

MODELS: TNB21 SERIES



ADA

UPC®

For warranty or additional information, contact:

US Customers

U.S.A.
houseofrohl.com/support
1-800-777-9762

QUEBEC / MARITIMES / WESTERN CANADA
QUÉBEC / MARITIMES / OUEST CANADIEN
QUEBEC / MARITIMOS / CANADA OCCIDENTAL
houseofrohl.ca/support
1-866-473-8442

Canadian Customers

ONTARIO
houseofrohl.ca/support
1-800-287-5354

SPÉCIFICATIONS

DESCRIPTION

- Le brut RH21 est requis pour procéder à l'installation
- Cartouche thermostatique/pression équilibrée coaxiale avec clapets anti-retour
- Douchette 1 jet/anticalcaire
- 2 voies non partagées
- Valves de service

DÉBITS DISPONIBLES

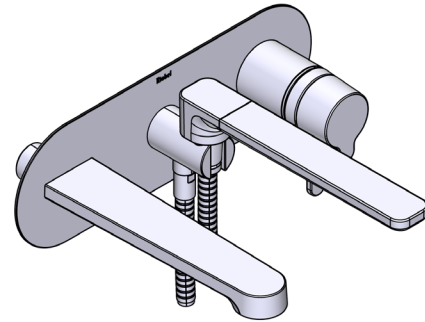
- 20.5 L/min, 5.4 gpm (US) 60psi

CERTIFICATIONS

- CSA B125.1
- ASME A112.18.1
- ASSE 1016
- ADA

GARANTIE

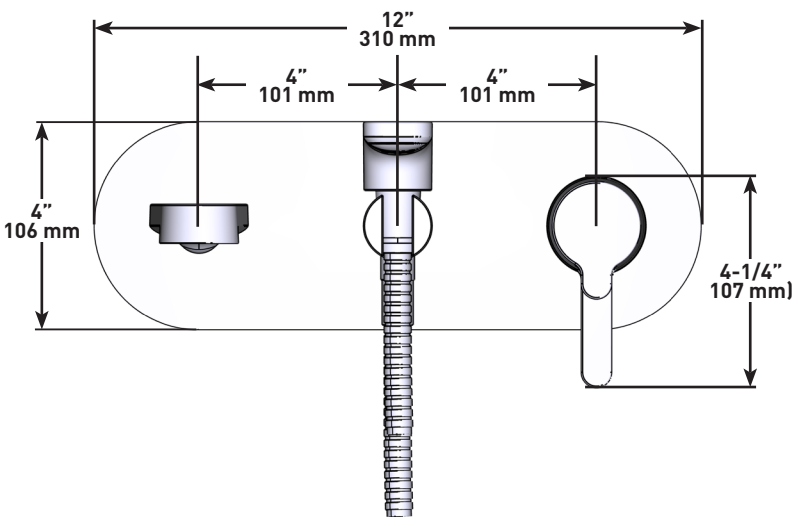
- La plupart des produits ou des pièces sont protégés par une « Garantie limitée » contre tout défaut de fabrication. Pour consulter l'ensemble des garanties liées aux produits et à leur fini, les clients des États-Unis peuvent consulter le site houseofrohl.com/support, et les clients canadiens, le site houseofrohl.ca/support



NIBI

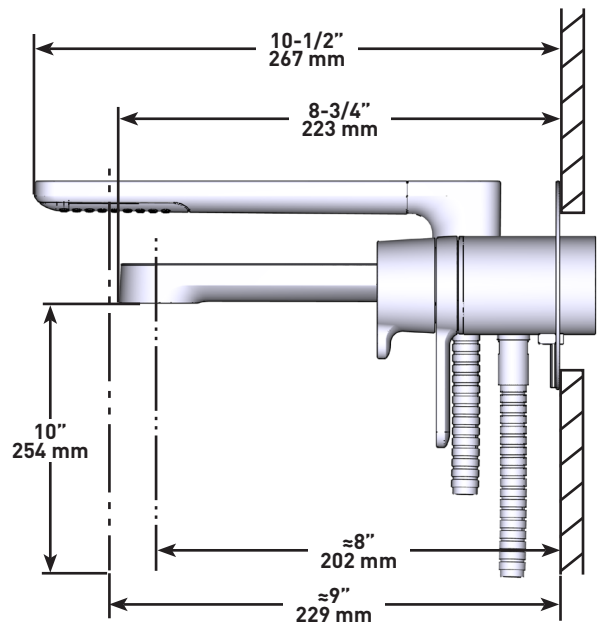
Garniture de robinet de bain mural coaxial Type T/P (thermostatique/pression équilibrée) avec douchette

MODÈLES: TNB21SÉRIES



ADA

UPC®



For warranty or additional information, contact:

US Customers

U.S.A.
houseofrohl.com/support
 1-800-777-9762

QUEBEC / MARITIMES / WESTERN CANADA
 QUÉBEC / MARITIMES / OUEST CANADIEN
 QUEBEC / MARITIMOS / CANADA OCCIDENTAL
houseofrohl.ca/support
 1-866-473-8442

Canadian Customers

ONTARIO
houseofrohl.ca/support
 1-800-287-5354

ESPECIFICACIONES

DESCRIPCIÓN

- Accesorio básico RH21 requerido para completar instalación
- Cartucho coaxial termostático/de equilibrio de presión con válvulas de retención
- Ducha de mano de 1 chorro/anti-sarro
- Bidireccional sin compartir
- Válvulas de servicio

FLUJO

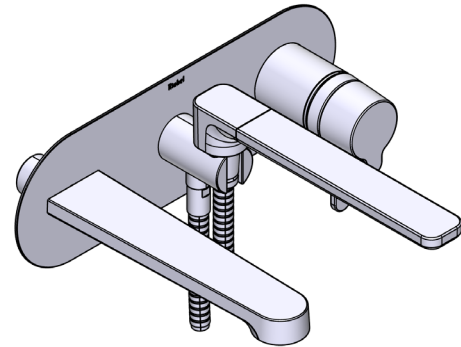
- 20.5 L/min, 5.4 gpm (US) 60psi

ESTÁNDARES

- CSA B125.1
- ASME A112.18.1
- ASSE 1016
- ADA

GARANTÍA

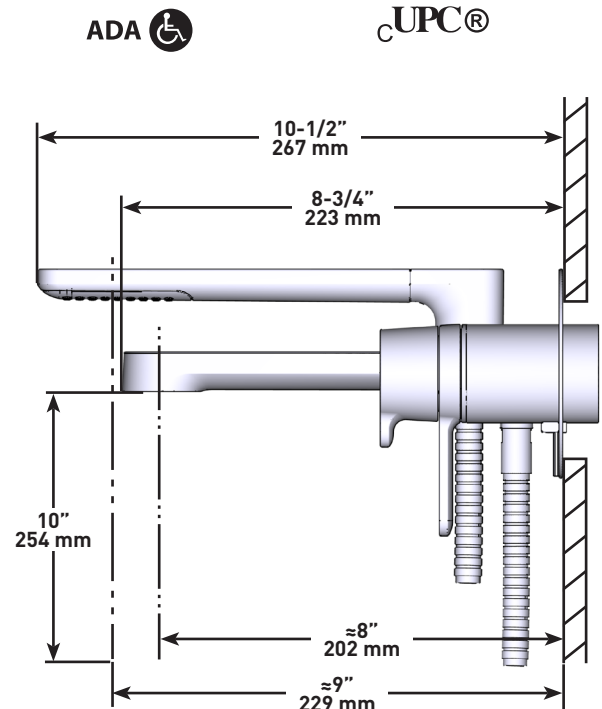
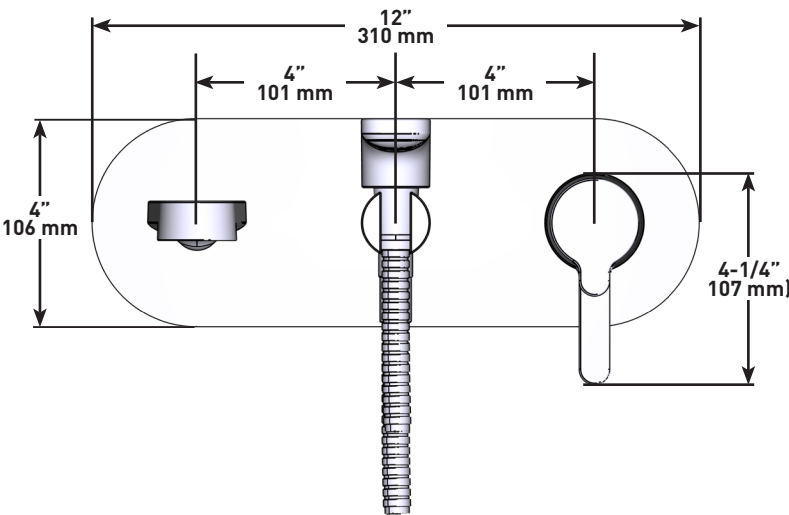
- La mayoría de los productos o piezas cuentan con "Garantías Limitadas" por defectos de fabricación. A los clientes en EE. UU. se les recomienda visitar houseofrohl.com/support y a los clientes en Canadá, houseofrohl.ca/support, para consultar las condiciones completas de la garantía de los productos y acabados.



NIBI

Llave coaxial de tina para montaje en pared tipo T/P (termostático/de equilibrio de presión) con ducha de mano

MODELOS: TNB21 SERIE



ADA

UPC®

For warranty or additional information, contact:

US Customers

U.S.A.
houseofrohl.com/support
 1-800-777-9762

QUEBEC / MARITIMES / WESTERN CANADA
 QUÉBEC / MARITIMES / OUEST CANADIEN
 QUEBEC / MARITIMOS / CANADA OCCIDENTAL
houseofrohl.ca/support
 1-866-473-8442

Canadian Customers

ONTARIO
houseofrohl.ca/support
 1-800-287-5354