

IMPORTANT! KEEP FOR FUTURE REFERENCE: READ CAREFULLY.
¡IMPORTANTE! CONSERVELO PARA REFERENCIA FUTURA: LEA ATENTAMENTE.
IMPORTANT ! À CONSERVER POUR CONSULTATION ULTÉRIEURE : LIRE ATTENTIVEMENT.
WICHTIG! ZUM SPÄTEREN NACHSCHLAGEN AUFBEWAHREN: GRÜNDLICH DURCHLESEN.
IMPORTANTE! GARDE PARA REFERÊNCIA FUTURA: LEIA CUIDADOSAMENTE.
IMPORTANTE! CONSERVARE PER RIFERIMENTO FUTURO: LEGGI ATTENTAMENTE.

12569-ES

ingenuity™



Ingenuity™
Lullanight™ Soothing Bassinet - Gem™

Bassinet • Moisés • Berceau
Bassinet • Berço • Culla

ingenuitybaby.com

EN 1130: 2019 EN 16890:2017+A1:2021

ENGLISH

WARNING

Failure to follow these warnings and the instructions could result in serious injury or death. Do not use this product without reading the instructions first.

- **FALL HAZARD: To prevent falls, stop using the product when infant:**
 - begins to push up on hands and knees, OR
 - begins to pull up on product sides (approximately 5 months), OR
 - begins to roll over OR has reached 15 lbs. (6.8 kg), whichever comes first.
- Stop using the product as soon as the child can sit or kneels or pull itself up.
- **SUFFOCATION HAZARD - Infants have suffocated:**
 - on added pillows, blankets, and similar soft bedding.
 - in gaps between extra padding and the side of the products.

Only use the mattress sold with this product, do not add a second mattress on this one, suffocation hazards. Do not use more than one mattress in the product. Never place extra padding (pillow, comforter, another mattress, etc) under or beside the infant. Placing additional items in the product may cause suffocation.
- Ensure proper ventilation is maintained in and around the product.
- **STRANGULATION HAZARD:** Strings can cause strangulation! Never place items with a string around a child's neck such as hood strings or pacifier cords. Never suspend strings over product or attach strings to toys. Never place product near a window or door where cords from blinds or drapes can strangle a child.
- Do not leave anything in the product or place the product close to another product, which could provide a foothold or present a danger of suffocation or strangulation, e.g. strings, blind/curtain cords, etc.
- Check product before assembly regularly before using it and do not use it if any parts are loose or missing or if there are any signs of damage (broken parts, torn mesh/fabric). Loose parts can trap parts of the body or clothing posing a strangulation risk. Never substitute parts. Contact Kids II if replacement parts or additional instructions are needed.
- To reduce the risk of SIDS, pediatricians recommend healthy infants be placed on their back to sleep, unless otherwise advised by your physician.
- Do not use a sheet designed to fit a full-size crib. If a sheet is used with the pad, only use one specifically designed to fit this mattress.
- Do not move product with child inside.
- Always place on a horizontal floor.
- Product shall not be used without the mattress provided, and the mattress shall not be used without the frame.
- For indoor use only.
- Be aware of the risk of burning cigarettes, open fire and other sources of strong heat, such as electric bar fires, gas fires, etc. in the near vicinity of the product.
- Young children should not be allowed to play unsupervised in the vicinity of this product.


- Ensure wheels are locked in the fixed position when product is not being moved.
- Ensure product is locked in the fixed position before leaving child unattended.
- Keep medication and small items that could choke a child away from the product.

IMPORTANT

- Adult assembly required.
- Care should be taken in unpacking and assembly.
- Examine product frequently for damaged, missing, or loose parts.
- DO NOT use if any parts are missing, damaged, or broken.
- Contact Kids II for replacement parts and instructions if needed. Never substitute parts.
- Check this product for damaged hardware, loose joints, missing parts, or sharp edges before assembly and periodically during use.

Battery Information

The electronic unit requires (3) size AA/LR6 (1.5V) alkaline battery (not included).

 **CAUTION:** Follow the battery guidelines in this section. Otherwise, battery life may be shortened or the batteries may leak or rupture.

- Always keep batteries away from children.
- Do not mix old and new batteries.
- Do not mix alkaline, standard, or rechargeable batteries.
- Only batteries of the same or equivalent type as recommended are to be used.
- Install the batteries so that the polarity of each one matches the markings in the battery compartment.
- Do not short-circuit the batteries.
- Do not store batteries in areas that have extreme temperatures (such as attics, garages, or automobiles).
- Remove exhausted batteries from the battery compartment.
- Never attempt to recharge a battery unless it is specifically marked "rechargeable."
- Rechargeable batteries are to be removed from the toy before being charged.
- Rechargeable batteries are only to be charged under adult supervision.
- Do not use rechargeable alkaline batteries in a Ni-Cad or Ni-MH battery charger.
- Please use the correct disposal method for batteries.
- Remove batteries before putting the product into storage for a prolonged period of time. Weak batteries cause erratic product operation, including distorted sound, dimming or failed lights, and slow or non-working motorized parts. Because each electrical component requires a different operating voltage, replace the batteries when any function fails to operate.
- Do not dispose of product or batteries in fire, batteries may explode or leak.



This symbol indicates that the product is not to be disposed of in household waste as batteries contain substances that can be damaging to the environment and health. Contact local authority for recycling & collection information.

Care and Cleaning

- **Bassinet Fabrics/Storage bin:** Remove from frame. Fasten zipper. Machine wash with cold water, gentle cycle. No bleach. Air dry flat. Spot clean with a soft, clean cloth and mild soap.
- **Canopy/ Mattress:** Spot clean with a soft, clean cloth and mild soap.

ESPAÑOL

ADVERTENCIA

No seguir estas advertencias y las instrucciones puede ocasionar lesiones graves o la muerte. No use este producto sin antes leer las instrucciones.

• **PELIGRO DE CAÍDAS:** Para evitar caídas, deje de utilizar la posición superior del colchón cuando el bebé:

- comience a levantarse sobre las manos y las rodillas; O
- comience a erguirse sobre los lados del producto (aproximadamente a los 5 meses); O
- comience a rodarse O haya alcanzado un peso de 6.8 kg (15 lb); o lo que ocurra primero
- Deje de usar este producto tan pronto como el niño pueda sentarse, arrodillarse o tirar de algo para pararse.

• **PELIGRO DE ASFIXIA. Los bebés se pueden asfixiar en las siguientes circunstancias:**

- Cuando se agregan almohadillas, mantas y ropa de cama blanda similar.
 - Cuando quedan espacios que quedan entre un colchón muy pequeño o muy grueso y los lados del producto
- Utilice solamente el colchón que se vende con este producto, no agregue otro colchón; peligro de asfixia. No use más de un colchón en el producto. No coloque material acolchado adicional (almohadas, edredones, otros colchones, etc.) debajo o a un lado del bebé. Le fait d'ajouter d'autres objets dans le produit peut entraîner l'asphyxie. Colocar artículos adicionales en el producto puede ocasionar asfixia.
- Asegúrese que se mantenga una ventilación adecuada dentro y alrededor del producto.
 - **RIESGO DE ESTRANGULAMIENTO:** ¡Las cuerdas pueden provocar estrangulamiento! No coloque artículos con cuerdas alrededor del cuello de un niño, tales como cuerdas de capuchas o cordones de chupetes. No suspenda cuerdas sobre el producto ni las sujete a los juguetes. No coloque el producto cerca de una ventana o puerta en la que los cordones de cortinas o persianas puedan estrangular al niño.
 - No deje ningún objeto en el producto ni coloque el producto cerca de otros productos que puedan proporcionar un punto de apoyo o provocar asfixia o estrangulamiento; p. ej., cuerdas, cordones de persianas o cortinas, etc.
 - Verifique el producto periódicamente antes de ensamblarlo y utilizarlo, y no lo use si tiene partes sueltas o faltantes, o si hubiera cualquier signo de daños (piezas rotas, malla o tela rasgada). Piezas sueltas pueden atrapar partes del cuerpo o de la ropa y ser un riesgo de estrangulamiento. No sustituya las piezas. De ser necesario, comuníquese con Kids II para obtener piezas de repuesto o instrucciones adicionales.
 - Para reducir el riesgo de síndrome de muerte súbita del lactante, los pediatras recomiendan que se acueste a los niños sanos sobre la espalda para dormir, a menos que su médico le indique lo contrario.
 - No use una sábana diseñada para una cuna de tamaño completo. Si se usa una

sábana con la almohadilla, use solamente una sábana específicamente diseñada para este colchón.


- No mueva el producto con el niño adentro.
- Coloque el producto en un piso horizontal siempre.
- El producto no debe utilizarse sin el colchón proporcionado, y el colchón no debe utilizarse sin el armazón.
- Se debe utilizar en interiores únicamente.
- Sea consciente de los riesgos que implica colocar el producto cerca de cigarrillos encendidos, fogatas u otras fuentes de calor intenso, como estufas eléctricas, hogares a gas, etc. No se debe permitir que los niños pequeños jueguen cerca de este producto sin supervisión.
- Asegúrese de que las ruedas estén trabadas en la posición fija cuando el producto no esté en movimiento.
- Asegúrese de que el producto esté bloqueado en la posición fija antes de dejar al niño solo.
- Mantenga lejos del producto los medicamentos y pequeños artículos que puedan asfixiar a un niño.

IMPORTANTE

- Se requiere el armado por parte de un adulto.
- Se debe tener cuidado al desempacar y armar el producto.
- Examine el producto con frecuencia en busca de partes dañadas, extraviadas o sueltas.
- NO lo utilice si faltan piezas o si están dañadas o rotas.
- De ser necesario, contacte a Kids II para obtener piezas de repuesto e instrucciones. Nunca sustituya las piezas.
- Verifique que este producto no tenga accesorios dañados, uniones flojas, piezas faltantes ni bordes filosos antes de armarlo y luego, periódicamente, durante el uso.

Información de las Baterías

La unidad eléctrica requiere (3) batería alcalina AA/LR6 (1.5 V) (no incluidas).

 **PRECAUCIÓN:** Siga los lineamientos para las baterías en esta sección. De lo contrario, la vida de la batería podría reducirse o la batería podría tener una fuga o romperse.

- Siempre mantenga las baterías fuera del alcance de los niños.
- No combine baterías usadas con nuevas.
- No combine baterías alcalinas, estándar ni recargables.
- Se deben usar únicamente baterías del mismo tipo que las recomendadas o de un tipo equivalente.
- Instale las baterías de modo que la polaridad de cada una coincida con las marcas del compartimiento para baterías.
- No haga cortocircuito con las baterías.
- No almacene las baterías en áreas que tengan temperaturas extremas (como áticos, garajes o automóviles).

- Saque las baterías gastadas del compartimiento para baterías.
- Nunca intente recargar una batería, a menos que indique específicamente que es "recargable".
- Las baterías recargables deben retirarse del juguete antes de recargarse.
- Las baterías recargables sólo deberán recargarse con la supervisión de un adulto.
- No use baterías alcalinas recargables en un cargador de baterías Ni-Cad o Ni-MH.
- Utilice el método de eliminación correcto para las baterías.
- Retire las baterías antes de almacenar un producto durante un período prolongado.
- Las baterías débiles hacen que el producto funcione en forma errática, es decir, con distorsión del sonido, pérdida de intensidad o falla de las luces y funcionamiento lento o ruptura de las piezas motorizadas. Dado que cada componente eléctrico requiere una tensión de operación distinta, reemplace las baterías cuando falle alguna función.
- No deseche el producto ni las baterías en fuego, las baterías podrían explotar o tener una fuga.



Este símbolo indica que el producto no debe desecharse con los residuos del hogar ya que las baterías contienen sustancias que pueden dañar el medioambiente y la salud. Comuníquese con la autoridad local para obtener información sobre reciclaje y recolección.

Cuidado y Limpieza

- **Telas del moisés/Cesta de almacenamiento** – Retírelas del armazón. Abroche el cierre. Lave en lavadora con agua fría y ciclo suave. No use cloro. Deje secar al aire sobre una superficie plana. Limpie las manchas con un paño suave y limpio, y con jabón suave.
- **Cubierta/ Colchón:** Limpie las manchas con un paño suave y limpio, y con jabón suave.

FRANÇAIS

AVERTISSEMENT

La non-observation de ces avertissements et des instructions peut entraîner des blessures graves ou mortelles. Ne pas utiliser ce produit sans avoir lu les instructions au préalable.

- **RISQUE DE CHUTE : Pour éviter les chutes, ne plus utiliser le matelas en position haute lorsque l'enfant :**
 - commence à se mettre à quatre pattes OU
 - commence à se hisser en s'agrippant aux côtés du produit (environ 5 mois) OU
 - commence à se retourner OU atteint le poids de 6.8 kg (15 lb), le premier de ces événements prévalant.
- Arrêtez d'utiliser le produit dès que l'enfant peut s'asseoir, s'agenouiller ou se redresser.
- **RISQUE D'ASPHYXIE : des enfants se sont étouffés :**
 - avec l'ajout de coussins, de couvertures et autres solutions similaires et moelleuses de couchage.
 - dans les espaces entre un matelas trop petit ou trop épais et les côtés de l'article. Utiliser uniquement le matelas vendu avec ce produit, ne pas ajouter un deuxième matelas sur celui-ci, risques d'asphyxie. Ne pas utiliser plus d'un matelas pour ce produit. Ne jamais placer de rembourrage supplémentaire (oreiller, couette, matelas supplémentaire, etc.) sous ou à côté du bébé. Le fait d'ajouter d'autres objets dans le produit peut entraîner l'asphyxie.
 - Faire en sorte qu'une ventilation appropriée soit maintenue à l'intérieur et autour du produit.
- **RISQUE D'ÉTRANGLEMENT :** Les cordes peuvent être la cause d'un étranglement ! Ne jamais placer autour du cou de l'enfant des articles munis d'un cordon tels qu'un cordon de capuche ou un porte-sucette. Ne jamais suspendre de cordons au-dessus du produit ni attacher de ficelles aux jouets. Ne jamais placer le produit près d'une fenêtre ou d'une porte où des cordons de rideaux ou de stores pourraient étrangler l'enfant.
- Ne pas laisser quoi que ce soit dans le produit, et ne pas ranger le produit à côté d'un autre produit qui pourrait servir de marchepied ou présenter un risque d'étouffement ou d'étranglement, par ex., chaînes, cordons de rideaux/voilages, etc.
- Vérifier régulièrement le produit avant de le monter et de l'utiliser. Ne pas l'utiliser si des pièces sont manquantes/mal fixées ou s'il y a des signes de dommages (pièces cassées, toile/maille déchiré(e)). Des pièces détachées peuvent s'accrocher à des parties du corps ou aux vêtements et présenter ainsi un risque d'étranglement. Ne jamais utiliser de pièces de remplacement. Contacter Kids II pour obtenir des pièces de remplacement ou des instructions supplémentaires.
- Pour réduire le risque de SMSN, les pédiatres recommandent de placer les bébés en bonne santé sur le dos pour dormir, sauf avis contraire de votre médecin.
- Ne pas utiliser de drap prévu pour un berceau de taille normale. En cas d'utilisation d'un drap avec le matelas, n'utiliser qu'un modèle spécifiquement conçu pour ce matelas.


- Ne pas déplacer le produit quand l'enfant se trouve à l'intérieur.
- Toujours l'installer sur un sol horizontal.
- Le produit ne doit pas être utilisé sans le matelas fourni et le matelas ne doit pas être utilisé sans le cadre.
- À utiliser exclusivement à l'intérieur.
- Toujours être conscient des risques liés aux cigarettes allumées, aux flammes et autres sources de chaleur vive (barbecues électriques, brûleurs à gaz, etc.) à proximité du produit.
- Les jeunes enfants ne doivent pas être autorisés à jouer sans une surveillance assurée à proximité du produit.
- Veillez à verrouiller les roues en position fixe lorsque vous ne déplacez pas le produit.
- Assurez-vous que le produit est verrouillé dans la position fixe avant de laisser l'enfant sans surveillance.
- Tenir tout médicament et objet de petite taille susceptible de constituer un risque d'étouffement à distance du produit, hors de portée de l'enfant.

IMPORTANT

- À assembler par un adulte.
- Prenez toutes les précautions requises lors du déballage et du montage.
- Examiner régulièrement le produit afin de vous assurer qu'aucune de ses pièces n'est endommagée, manquante ou mal fixée.
- NE PAS utiliser le produit s'il manque des pièces, ou si elles sont endommagées ou cassées.
- Veuillez contacter Kids II pour obtenir des pièces de rechange et des instructions, si nécessaire. Ne jamais substituer de pièces.
- Vérifier que le produit ne comporte aucun dommage matériel, joints lâches, pièces manquantes ou rebords tranchants avant de l'assembler et périodiquement au cours de son utilisation.

L'Information des Piles

Le module électrique exige de pile alcaline (3) de type AA/LR6 (1.5V) (non incluses).

 **AVERTISSEMENT:** suivre la notice relative aux piles dans cette rubrique. Dans le cas contraire, la durée de vie de la pile peut être raccourcie, ou la pile peut fuir ou tomber en panne.

- Tenir les piles hors de portée des enfants.
- Ne pas mélanger piles neuves et usagées.
- Ne pas mélanger les piles alcalines, standard ou rechargeables.
- Vous devez utiliser seulement des piles de types semblables ou équivalents à ce qui est recommandé.
- Mettre les piles en place en respectant les polarités inscrites dans le compartiment prévu à cet effet.
- Ne pas court-circuiter les piles.
- Ne pas stocker les piles dans des lieux susceptibles de connaître des températures extrêmes (tels qu'un grenier, un garage, ou un véhicule automobile).
- Retirer les piles épuisées du compartiment.
- Ne jamais tenter de recharger une pile à moins qu'elle ne porte explicitement la mention « rechargeable ».

- Retirer les piles rechargeables du compartiment avant de procéder au chargement.
- Les piles rechargeables ne doivent être rechargées que sous la surveillance d'un adulte.
- N'utilisez pas de piles alcalines rechargeables avec un chargeur de batteries NiCd ou NiMH.
- Mettre les piles au rebut conformément au mode d'élimination adéquat.
- Avant de ranger un produit pour une durée prolongée, retirer les piles de leur compartiment.
- Les piles usagées entraînent des dysfonctionnements du produit (son déformé, éclairage faible ou déficient, pièces motorisées lentes ou immobiles). Chacun des composants électriques exigeant une tension de fonctionnement différente, remplacer les piles quand une des fonctions devient défectueuse.
- Ne pas jeter ce produit ou ces piles au feu ; les piles pourraient exploser ou couler.



Ce symbole indique que le produit ne doit pas être jeté dans les ordures ménagères ; les piles contiennent, en effet, des substances pouvant nuire à l'environnement et à la santé. Contacter l'autorité locale compétente pour en savoir plus sur le recyclage et la collecte.

Entretien et Nettoyage

- **Toile du berceau/Bac de rangement** – À retirer du cadre. Attachez la fermeture éclair. Laver en machine à l'eau froide, cycle délicat. Ne pas javelliser. Laisser sécher à l'air libre, à plat. Nettoyer les taches à l'aide d'un chiffon doux, propre et d'un détergent ordinaire.
- **Chapiteau/ Matelas** - Nettoyer les taches à l'aide d'un chiffon doux, propre et d'un détergent ordinaire.

DEUTSCHE

ACHTUNG

Die Nichtbeachtung dieser Warnhinweise und Anweisungen kann zu schweren oder tödlichen Verletzungen führen. Lesen Sie vor Verwendung dieses Produkts zuerst die Anleitungen.

- **STURZGEFAHR: Um Stürze zu vermeiden, verwenden Sie das Produkt nicht mehr, wenn das Baby:**
 - in der Lage ist, sich auf Händen und Knien hochzudrücken, ODER
 - beginnt auf den Produktseiten zu ziehen (im Alter von ca. 5 Monaten)
 - sich eigenständig drehen ODER 6.8 kg (15 lbs) wiegt, je nach dem, was zuerst eintritt
- Sobald das Kind in der Lage ist, zu sitzen, zu knien oder sich selbst hochzuziehen, dürfen Sie das Produkt nicht mehr verwenden.
- **ERSTICKUNGSGEFAHR: Babys sind bereits erstickt:**
 - auf zusätzlichen Kissen, Decken und ähnlichem weichem Bettzeug.
 - in Spalten zwischen einer extra Auflage und der Seite der Bassinet. Verwenden Sie nur die zusammen mit diesem Produkt gekaufte Matratze, legen Sie keine zweite Matratze auf, Erstickungsgefahr. Verwenden Sie bei diesem Produkt nicht mehr als eine Matratze. Niemals zusätzliche Polster (Kissen, Decke, eine andere Matratze, usw.) unter oder neben das Kleinkind legen. Werden zusätzliche Artikel auf das Produkt gelegt, könnte dies zur Erstickung führen.
- Vergewissern Sie sich, dass die Räder in feststehender Position verriegelt sind, wenn das Produkt nicht bewegt wird.
- Stellen Sie ordentliche Luftzufuhr im und um das Produkt sicher.
- **STRANGULATIONSGEFAHR: Schnüre können zu Strangulation führen! Hängen Sie niemals Gegenstände mit einer Schnur, wie Mützen mit Schnur oder Schnuller am Band, um den Hals des Kindes. Hängen Sie niemals Schnüre über das Produkt und befestigen Sie keine Schnüre an Spielzeugen. Stellen Sie das Produkt niemals in der Nähe eines Fensters oder einer Tür auf, wo Schnüre von Jalousien oder Vorhangkordeln ein Kind strangulieren können.**
- Lassen Sie nichts im Produkt zurück und legen Sie das Produkt nicht in die Nähe eines anderen Produkts, das einen Stützpunkt bieten oder eine Erstickungs- oder Strangulationsgefahr darstellen könnte, z. B. Schnüre, Jalousie-/Vorhangkordeln usw.
- Überprüfen Sie das Produkt vor der Montage und regelmäßig vor dem Gebrauch und verwenden Sie es nicht, wenn Teile locker sind bzw. fehlen oder wenn es Anzeichen von Schäden gibt (defekte Teile, zerrissene Maschen/Stoff). Lose Teile können sich an Körper- oder Bekleidungsteilen verfangen und stellen daher eine Strangulationsgefahr dar. Niemals Originalteile durch andere Teile ersetzen. Wenden Sie sich an Kids II, wenn Ersatzteile oder zusätzliche Anweisungen erforderlich sind.
- Um das Risiko des plötzlichen Kindstods zu reduzieren, empfehlen Kinderärzte,

- gesunde Kleinkinder zum Schlafen auf den Rücken zu legen, sofern Ihr Arzt es nicht anders verordnet hat.
- Verwenden Sie kein Laken, das für ein Kinderbett der Größe 140 x 80 cm vorgesehen ist. Wenn mit der Unterlage ein Laken verwendet wird, darf nur eines verwendet werden, das speziell für diese Matratze konzipiert wurde und auf diese passt.
 - Bewegen Sie das Produkt nicht, wenn sich ein Kind darin befindet.
 - Stellen Sie das Produkt immer auf eine ebene Fläche.
 - Das Produkt darf nicht ohne die mitgelieferte Matratze verwendet werden, und die Matratze darf nicht ohne das Gestell verwendet werden.
 - Nicht im Freien verwenden.
 - Achten Sie in der näheren Umgebung des Produkts auf die Gefahr von brennenden Zigaretten, offenem Feuer und anderen Quellen starker Hitze, wie elektrischen Heizstäben, Gasfeuern usw.
 - Kleine Kinder dürfen in der Nähe dieses Produkts nicht unbeaufsichtigt spielen.
 - Vergewissern Sie sich, dass die Räder in feststehender Position verriegelt sind, wenn das Produkt nicht bewegt wird.
 - Vergewissern Sie sich, dass das Produkt in feststehender Position verriegelt ist, bevor Sie das Kind unbeaufsichtigt lassen.
 - Halten Sie Medikamente und kleine Gegenstände, an denen ein Kind ersticken könnte, vom Produkt fern.

WICHTIG

- Der Zusammenbau muss von einem Erwachsenen vorgenommen werden.
- Die Anleitung vor dem Zusammenbau und Gebrauch sorgfältig durchlesen.
- Beim Auspacken und Zusammenbau sorgfältig vorgehen.
- Das Produkt regelmäßig auf beschädigte, fehlende oder lockere Teile überprüfen.
- NICHT verwenden, wenn Teile fehlen, beschädigt oder kaputt sind.
- Bitte wenden Sie sich an Kids II, wenn Ersatzteile oder Anleitungen benötigt werden. Ersetzen Sie niemals Originalteile durch andere Teile.

Batterie-Informationen

Die elektronische Einheit erfordert (3) AA/LR6 (1,5 V) Alkalibatterie (nicht im Lieferumfang enthalten).

 **VORSICHT:** Bitte die in diesem Abschnitt enthaltenen Batterieanleitungen beachten. Nichtbeachtung kann zu einer reduzierten Batterienutzungsdauer oder Auslaufen oder Zerbersten der Batterie führen

- Batterien immer außerhalb der Reichweite von Kindern aufbewahren.
- Neue Batterien nicht zusammen mit alten Batterien verwenden.
- Alkali-, Standard- oder wiederaufladbare Batterien nicht zusammen verwenden.
- Nur die vom Hersteller empfohlenen oder vergleichbare Batterien verwenden.
- Batterien so einlegen, dass die Polarität jeweils mit der Kennzeichnung des Batteriefaches übereinstimmt.
- Batterien nicht kurzschließen.

- Batterien nicht in Bereichen mit extremen Temperaturbedingungen aufbewahren (z. B. Dachkammern, Garagen oder Autos).
- Verbrauchte Batterien aus dem Batteriefach entfernen.
- Es sollte niemals versucht werden, eine nicht eindeutig als „wiederaufladbar“ gekennzeichnete Batterie aufzuladen.
- Wiederaufladbare Batterien müssen zum Aufladen aus dem Spielzeug genommen werden.
- Wiederaufladbare Batterien dürfen nur unter Aufsicht eines Erwachsenen aufgeladen werden.
- Für wiederaufladbare Alkali-Batterien kein Ni-Cad- oder Ni-MH-Batterieladegerät verwenden.
- Gebrauchte Batterien bitte ordnungsgemäß entsorgen.
- Die Batterien entfernen, bevor das Produkt über eine längere Zeit hinweg gelagert wird.
- Schwache Batterien verursachen einen unregelmäßigen Betrieb, wie zum Beispiel verzerrte Töne. Da alle elektrischen Komponenten eine unterschiedliche Betriebsspannung erfordern, müssen die Batterien ausgetauscht werden, wenn eine der Funktionen versagt.
- Entsorgen Sie das Produkt oder die Batterien nicht im Feuer, Batterien könnten explodieren oder auslaufen.



Dieses Symbol bedeutet, dass das Produkt nicht im Hausmüll entsorgt werden darf, weil die Batterien Substanzen enthalten, die umwelt- und gesundheitsschädlich sind. Für Informationen über die Wiederverwertung und Abholung treten Sie bitte mit der lokalen Behörde in Verbindung.

Pflege und Reinigung

- **Bassinettstoffe/Lagerplatz** – Vom Gestell abnehmen. Befestigen Sie den Reißverschluss. Maschinenwäsche mit kaltem Wasser, Schonwaschgang. Kein Bleichmittel verwenden. Zum Trocknen flach hinlegen. Punktuelle Reinigung mit einem weichen, sauberen Tuch und milder Seife.
- **Überdachung/ Matratze** – Punktuelle Reinigung mit einem weichen, sauberen Tuch und milder Seife. Zum Trocknen flach hinlegen.

PORTUGUÊS

AVISO

A não observância destes avisos e instruções pode resultar em ferimento grave ou morte. Não use este produto sem ler antes as instruções.

- **RISCO DE QUEDAS:** Para evitar quedas, não use o produto quando a criança:
 - começar a empurrá-lo com as mãos e joelhos OU
 - conseguir se erguer atingindo as laterais (aproximadamente aos 5 meses)
 - começar a se rolar OU já atingiu 6.8 kg (15 lb) o que acontecer antes
- Interrompa o uso deste produto tão logo a criança adquira a capacidade de se sentar, ajoelhar ou levantar sozinha.
- **RISCO DE ASFIXIA:** Crianças já se sufocaram:
 - em travesseiros, cobertores e roupas de cama macias similares adicionais.
 - nos espaços entre as almofadas extras e a lateral do berço.Use somente o colchão vendido com este produto; não acrescente um segundo colchão, pois haveria risco de sufocamento. Não use mais de um colchão no produto. Nunca coloque acolchoamento extra (travesseiro, coberta, outro colchão, etc.) por baixo ou ao lado da criança. Colocar itens adicionais no produto pode causar sufocamento.
- Mantenha a ventilação adequada dentro e em volta do produto.
- **RISCO DE ESTRANGULAMENTO:** Cordões podem causar estrangulamento! Nunca coloque itens com um cordão em volta do pescoço da criança como, por exemplo, capuz com cordões ou fitas que prendem chupetas. Nunca coloque cordões suspensos acima do produto, nem amarre cordões nos brinquedos. Nunca coloque o produto perto de uma janela ou porta, onde cordões de persianas ou cortinas possam estrangular a criança.
- Não deixe nada dentro do produto nem o coloque próximo a outro produto no qual ele possa se fixar ou que apresente perigo de sufocamento ou estrangulação, como barbantes, cordões de cortinas/persianas, etc.
- Verifique o produto antes de montar, regularmente antes de usá-lo e nunca o utilize se quaisquer peças estiverem soltas ou perdidas ou se houver quaisquer sinais de dano (peças quebradas, malha/tecido rasgado). Peças soltas podem se prender no corpo ou na roupa, representando um risco de estrangulamento. Nunca substitua peças. Entre em contato com a Kids II se for necessário obter peças de reposição ou instruções adicionais.
- Para diminuir o risco de morte súbita infantil (SMSI), os pediatras recomendam que os bebês saudáveis sejam colocados de barriga para cima para dormir, a menos que o seu médico tenha lhe dado outras recomendações.
- Não use um lençol destinado a um berço grande. Se usar um lençol com a almofada, use apenas aquele especificamente projetado para este colchão.
- Não mova o produto com a criança dentro.
- Sempre coloque-o em um piso horizontal.

- O produto não deve ser usado sem o colchão fornecido com ele, e o colchão não deve ser usado sem a armação.
- Apenas para uso em ambientes internos.
- Esteja ciente do risco de cigarros acesos, fogo e outras fontes de forte aquecimento nas proximidades do produto, como aquecedores com barras elétricas, aquecedores a gás, etc.
- Crianças pequenas não devem brincar sem supervisão perto deste produto.
- Certifique-se de que as rodas estejam travadas na posição fixa quando o produto não estiver sendo movido.
- Verifique se o produto está travado na posição fixa antes de deixar a criança desacompanhada.
- Mantenha medicamentos e pequenos itens com os quais a criança possa engasgar longe do produto.

IMPORTANTE

- A montagem deve ser feita por um adulto.
- Deve-se tomar cuidado ao desembalar e montar.
- Examine o produto frequentemente à procura de peças danificadas, que estejam faltando ou frouxas.
- NÃO o use se houver partes ausentes, danificadas ou quebradas.
- Entre em contato com a Kids II, Inc. para peças de substituição e instruções, se necessário. Nunca substitua peças.

Informações sobre as pilhas

A unidade eletrônica requer (3) pilha alcalina tamanho AA/LR6 (de 1,5V) (não inclusas).



CUIDADO: Siga as normas do uso de baterias apresentadas nesta seção. Caso contrário, a vida útil da pilha pode ser reduzida ou as baterias podem vazarem ou se romperem.

- Mantenha as pilhas sempre longe das crianças.
- Não misture pilhas velhas com novas.
- Não misture pilhas alcalinas, padrão ou recarregáveis.
- Conforme recomendamos, apenas pilhas do mesmo tipo ou equivalentes devem ser utilizadas.
- Instale as pilhas de forma que a polaridade de cada uma corresponda às marcas indicadas no compartimento.
- Não cause um curto-circuito das pilhas.
- Não armazene pilhas em áreas que apresentem temperaturas extremas (como sótãos, garagens ou carros).
- Quando a pilha estiver descarregada, retire-a do compartimento.
- Nunca tente recarregar uma pilha, a menos que esteja especificamente marcado que ela é recarregável.
- As pilhas recarregáveis precisam ser retiradas do brinquedo antes de serem recarregadas.
- As pilhas recarregáveis só devem ser carregadas sob a supervisão de um adulto.

- Não utilize pilhas alcalinas recarregáveis em um carregador Ni-Cad ou Ni-MH.
- Siga os procedimentos corretos para descartar pilhas.
- Retire as pilhas antes de guardar o brinquedo por um período prolongado.
- Baterias fracas podem causar um funcionamento irregular do produto, inclusive som distorcido. Como cada componente elétrico requer uma voltagem operacional diferente, troque as baterias quando alguma função deixar de funcionar.
- Não descarte o produto nem as pilhas no fogo; as pilhas podem explodir ou vazar.



Este símbolo indica que o produto não deve ser descartado em lixo doméstico, uma vez que as pilhas contêm substâncias que podem causar danos ao meio ambiente e à saúde. Entre em contato com as autoridades reguladoras locais para informações sobre reciclagem.

Cuidados e Limpeza

- **Tecidos do berço/Depósito de armazenamento** – Remova da estrutura. Aperte o zíper. Lave na máquina de lavar com água fria e no ciclo para roupas delicadas. Não use alvejantes. Use o varal para secar. Limpe manchas com um pano macio e limpo, umedecido com sabão neutro.
- **Cobertura/ Colchão** – Limpe manchas com um pano macio e limpo, umedecido com sabão neutro.

AVVERTENZA

Non seguire le presenti avvertenze e istruzioni potrebbe causare lesioni gravi o mortali. Non utilizzare questo prodotto senza averne letto prima le istruzioni.

- **PERICOLO DI CADUTE: Per prevenire cadute, smettere di usare il prodotto quando il bambino:**
 - inizia a sollevarsi sulle mani e le ginocchia OPPURE
 - inizia a tirarsi su reggendosi ai lati (più o meno a 5 mesi)
 - inizia a rotolare OPPURE ha raggiunto i 6.8 kg (15 lb), a seconda di quale di queste situazioni si verifica prima.
- Smettere di usare il prodotto non appena il bambino è in grado di rimanere seduto o inginocchiarsi o sollevarsi.
- **PERICOLO DI SOFFOCAMENTO: i neonati possono soffocare:**
 - su cuscini aggiuntivi, coperte e altra biancheria da letto di questo tipo.
 - negli interstizi fra un tappetino aggiuntivo e il lato della culla. Utilizzare solo il materasso venduto con questo prodotto. Non sovrapporre un secondo materasso. Pericolo di soffocamento. Non utilizzare più di un materasso all'interno del prodotto. Mai posizionare ulteriori imbottiture (cuscini, trapunte, un altro materasso, ecc.) sotto o al lato del bambino. Il posizionamento di articoli aggiuntivi all'interno del prodotto può causare soffocamento.
- Garantire una ventilazione adeguata all'interno e attorno al prodotto.
- **PERICOLO DI STRANGOLAMENTO:** Lacci e cordicelle possono causare strangolamento! Mai collocare oggetti con lacci o cordicelle (ad es. lacci del cappuccio, cordino del ciuccio) attorno al collo del bambino. Mai appendere lacci sopra al prodotto né attaccare stringhe ai giocattoli. Mai collocare il prodotto vicino a una finestra da cui pendono cordicelle di tende o veneziane che possono strangolare il bambino.
- Non lasciare oggetti nel prodotto e non mettere il prodotto vicino a un altro prodotto su cui il bambino si possa arrampicare o che possa causare soffocamento o strangolamento, ad esempio nastri, corde di tapparelle/tende, ecc.
- Controllare regolarmente il prodotto prima dell'uso e non usare qualora un pezzo dovesse risultare allentato o mancante oppure se sono evidenti segni di danneggiamento (pezzi rotti, reti/tessuti lacerati). Le parti lente possono intrappolare parti del corpo o degli abiti rappresentando un rischio di strangolamento. Mai sostituire gli eventuali pezzi mancanti con altri oggetti. Contattare Kids II qualora siano necessari pezzi di ricambio o ulteriori istruzioni.
- Per ridurre il rischio di SIDS (sindrome della morte improvvisa dei neonati), i pediatri raccomandano di far dormire i neonati sani sulla schiena, salvo diverso consiglio del proprio medico.
- Non usare lenzuola con dimensioni per culle. Se insieme al tappetino si usa un lenzuolo, usarne uno di tipo specifico per questo materassino.
- Non spostare il prodotto con il bambino al suo interno.

- Posizionare sempre su una superficie orizzontale.
- Il prodotto non deve essere utilizzato senza il materassino in dotazione e il materassino non deve essere utilizzato senza il telaio.
- Esclusivamente per utilizzo interno.
- Prestare attenzione al rischio di sigarette accese, fiamme libere e di altre fonti di calore intenso, quali un riscaldamento elettrico a griglia, un fornello a gas, ecc. nelle vicinanze del prodotto.
- I bambini piccoli non devono essere lasciati senza sorveglianza in prossimità di questo prodotto.
- Controllare che le ruote siano bloccate in posizione fissa quando il prodotto non viene spostato.
- Assicurarsi che il prodotto sia bloccato in posizione fissa prima di lasciare il bambino non sorvegliato.
- Tenere i medicinali e gli oggetti di piccole dimensioni che potrebbero soffocare il bambino lontano dal prodotto.

IMPORTANTE

- Il montaggio deve essere effettuato da un adulto.
- Fare attenzione durante l'estrazione dalla confezione e il montaggio.
- Esaminare frequentemente il prodotto per accertarsi che non vi siano parti danneggiate, mancanti o allentate.
- NON utilizzare il prodotto se qualsiasi pezzo risulta mancante, danneggiato o rotto.
- Se necessario, rivolgersi a Kids II per richiedere parti di ricambio e istruzioni. Non sostituire mai gli eventuali pezzi mancanti con altri oggetti.

Informazioni sulla batteria

L'unità elettronica funziona con (3) batterie alcaline formato AA/LR6 (1,5V) (non incluse).



ATTENZIONE: Seguire i consigli d'uso per le batterie indicati in questo paragrafo. In caso contrario, le batterie potrebbero avere durata più breve o potrebbero rilasciare liquido o perforarsi.

- Tenere sempre le batterie lontano dalla portata dei bambini.
- Non usare insieme batterie vecchie e nuove.
- Non usare insieme batterie alcaline, comuni o ricaricabili.
- Utilizzare solo batterie dello stesso tipo o di equivalente a quello consigliato.
- Inserire le batterie in modo che la polarità di ciascuna corrisponda ai simboli indicati nell'alloggiamento della batteria.
- Evitare che le batterie vadano in corto circuito.
- Non conservare le batterie in locali con temperature estreme (tipo soffitte, garage o automobili).
- Estrarre le batterie esaurite dall'alloggiamento.
- Non tentare mai di ricaricare una batteria, se non specificamente contrassegnata come "ricaricabile".
- Estrarre le batterie ricaricabili dal giocattolo prima di ricaricarle.

- Caricare le batterie ricaricabili esclusivamente sotto la supervisione di un adulto.
- Non usare batterie ricaricabili alcaline in un caricatore per batterie Ni-Cad o Ni-MH.
- Si prega di smaltire le batterie in maniera corretta.
- Rimuovere le batterie prima di riporre il prodotto per un periodo di tempo prolungato.
- Le batterie poco cariche causano un funzionamento irregolare del prodotto, come distorsioni nel suono, luci fioche o spente, e le parti motorizzate si muovono piano o non funzionano. Poiché ciascun componente elettrico richiede un diverso voltaggio operativo, sostituire le batterie quando qualsiasi funzione smette di operare regolarmente.
- Non smaltire il prodotto o le batterie nel fuoco, poiché le batterie potrebbero esplodere o dar luogo a perdite.



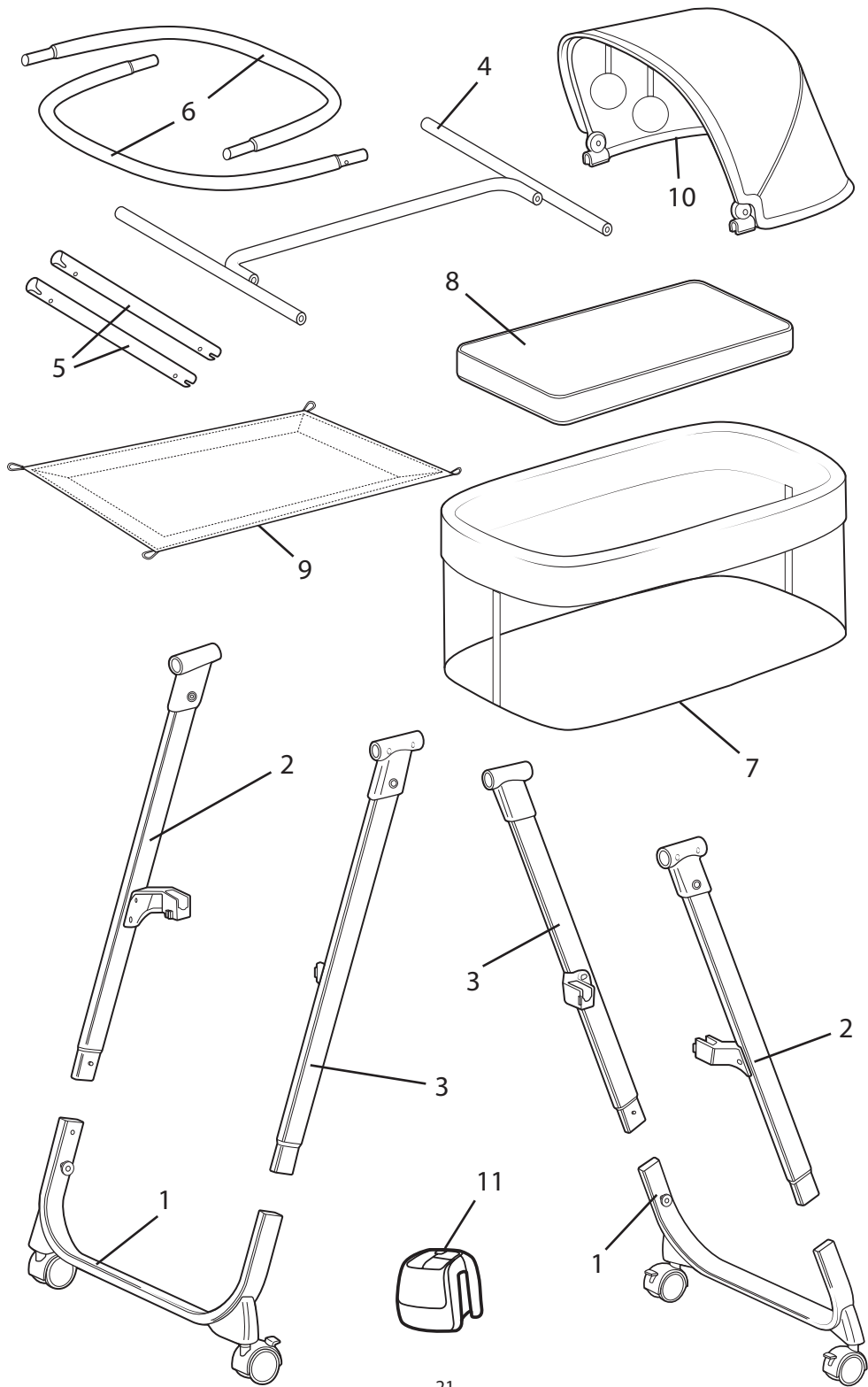
Questo simbolo indica che il prodotto non deve essere smaltito in contenitori per rifiuti casalinghi, dato che le batterie contengono sostanze che possono essere dannose per l'ambiente e per la salute. Contattare le autorità locali per informazioni sul riciclaggio e sul ritiro.

Pulizia e Manutenzione

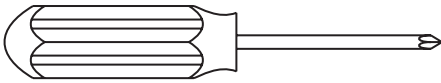
- **Tessuto della culla/Scomparto di stoccaggio** – Estrarlo dal telaio. Allacciare la cerniera. Lavare in lavatrice in acqua fredda a ciclo delicato. Non candeggiare. Lasciare asciugare all'aria in posizione orizzontale. Pulire localmente con un panno morbido pulito e detergente delicato.
- **Tettoia/ Materassino** – Pulire localmente con un panno morbido pulito e detergente delicato.

ENGLISH **ESPAÑOL** **FRANÇAIS** **DEUTSCHE** **PORTUGUÉS** **ITALIANO**

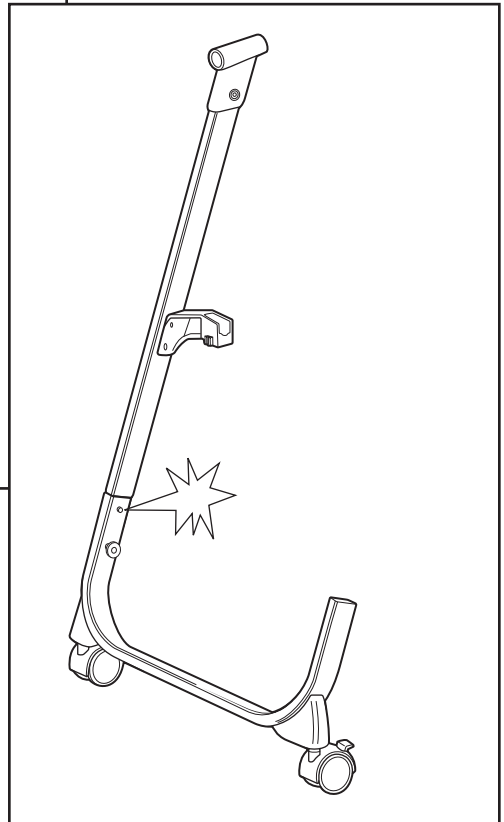
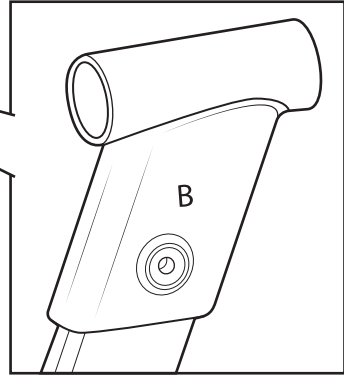
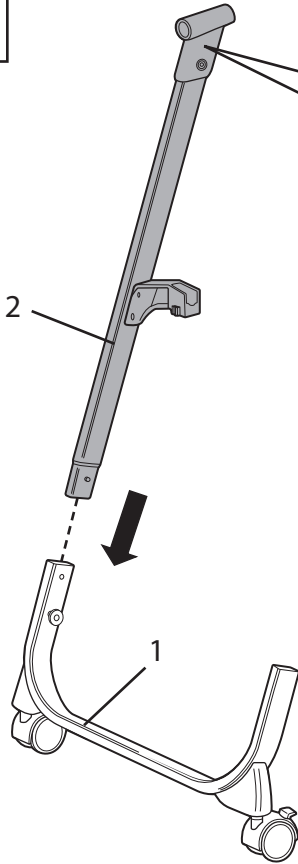
Part Parte Pièce No. No. N.	Qty. Cant. Qté Qty. Cant. Qtà.	Parts List	Lista de Partes	Liste des Pièces	Teilleiste	Lista de Peças	Elenco dei Componenti
		Description	Descripción	Description	Beschreibung	Descrição	Descrizione
1	(2)	Strut Bottom	Soporte del fondo	Support de pied	Strebe Unterseite	Soporte do fundo	Supporte in basso
2	(2)	Leg B	Pierna B	Jambe B	Bein B	Pé B	Gamba B
3	(2)	Leg A	Pierna A	Jambe A	Bein A	Pé A	Gamba A
4	(1)	Cross Tube	Tubo Cruzado	Tube croisé	Querrohr	Tubo cruzado	Tubo trasversale
5	(2)	Frame Middle	Marco de média	Cadre de milieu	Rahmen mitte	Quadro meio	Talaio centrale
6	(2)	Frame End	Marco de extremo	Cadre de bout	Rahmenende	Quadro fim	Talaio fine
7	(1)	Bassinnet Fabric	Teia de moisés	Toile du berceau	Bassinnetstoffe	Tecidos do berço	Tessuti della culla
8	(1)	Mattress	Colchón	Matelas	Matratze	Colchão	Materassino
9	(1)	Storage Bin	Cesta de almacenaje	Bac de rangement	Lagerplatz	Depósito de armazenamento	Scoperto di stoccaggio
10	(1)	Canopy	Cubierta	Chapiteau	Überdachung	Cobertura	Tettoia
11	(1)	Music and night light unit	Unidad de música y luz nocturna	Unité de musique et lumière nocturne	Musik- und Nachtlitcheinheit	Unidade de música e luz noturna	Unità di luci notturne e musica



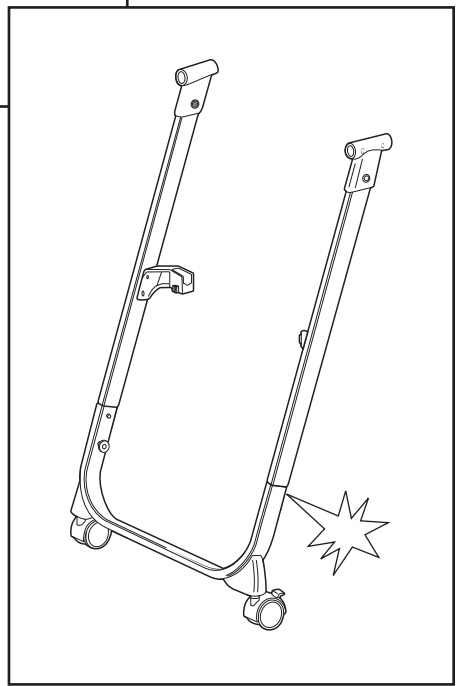
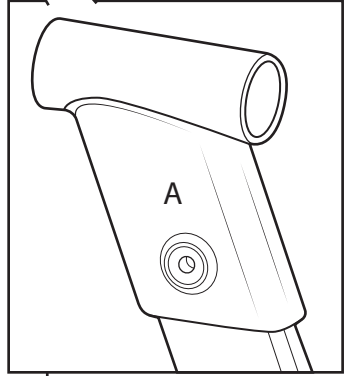
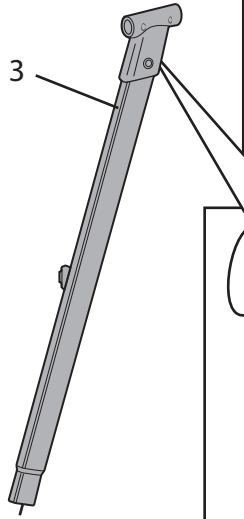
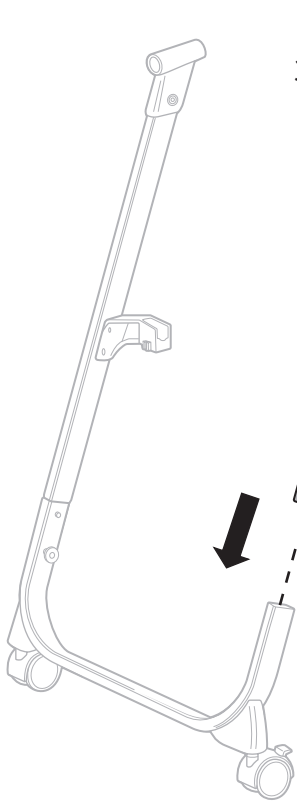
not included • no incluidas • non incluses
Nicht im Lieferumfang enthalten • não incluidas • non inclusi



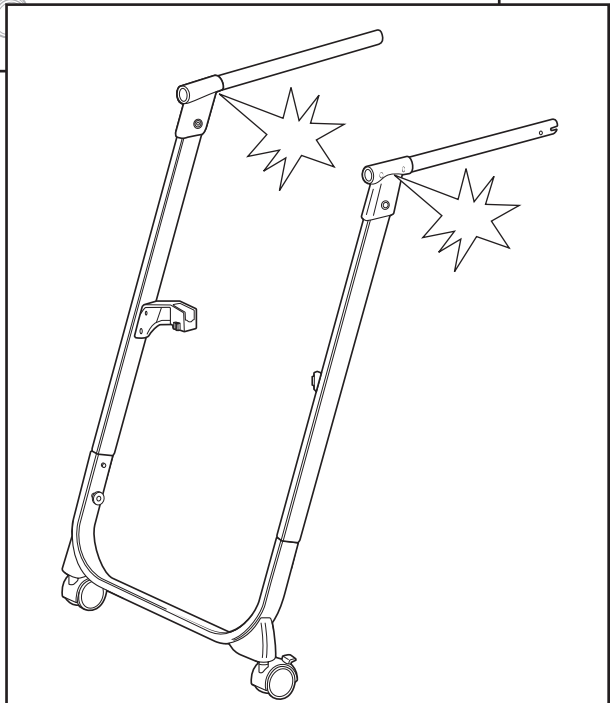
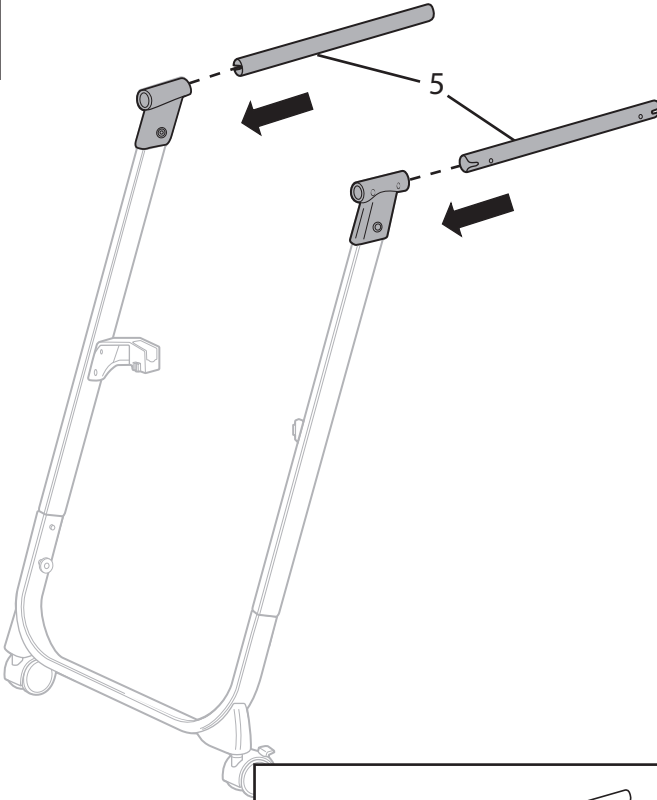
1



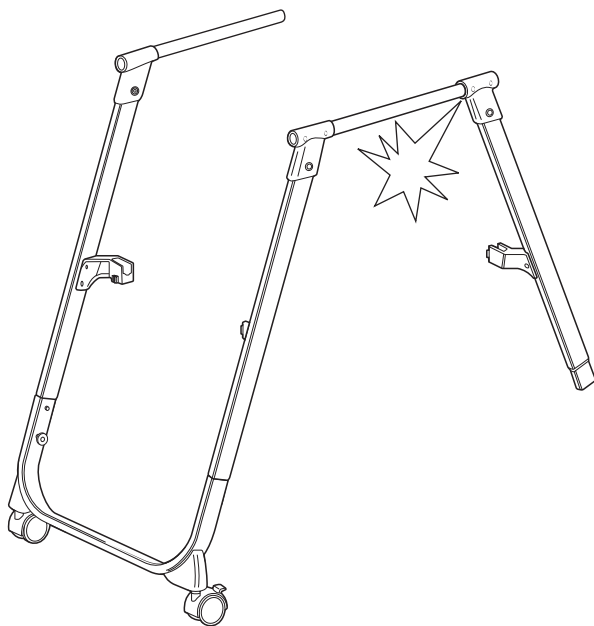
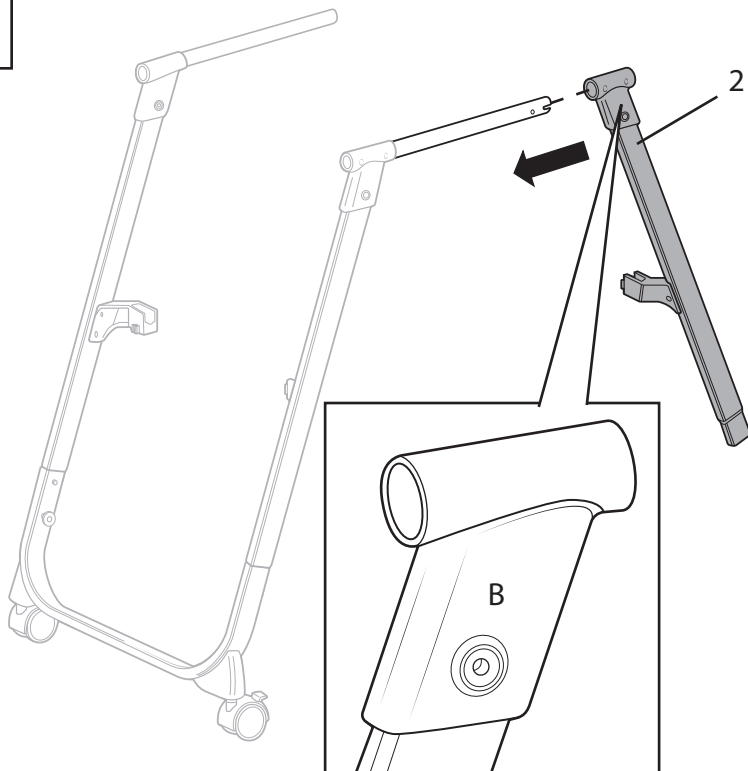
2



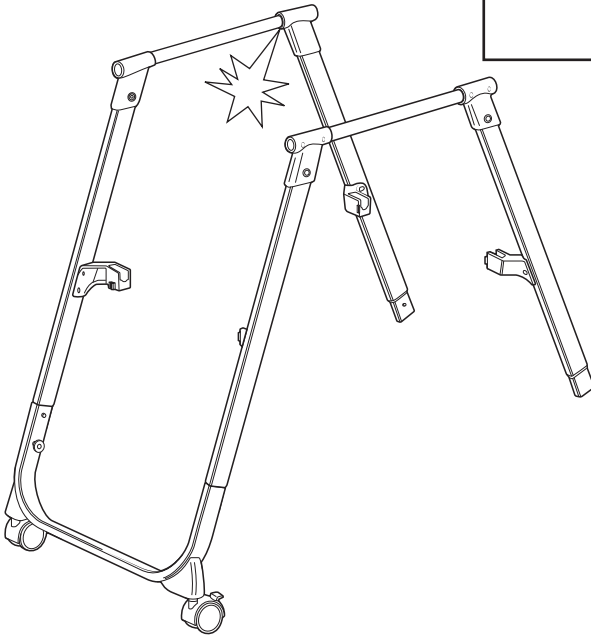
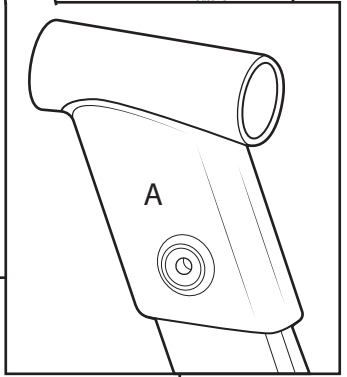
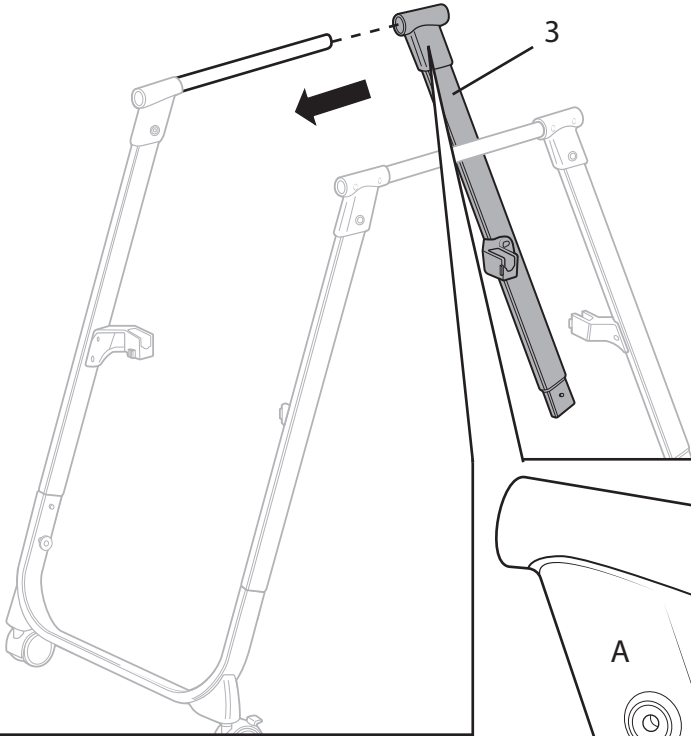
3



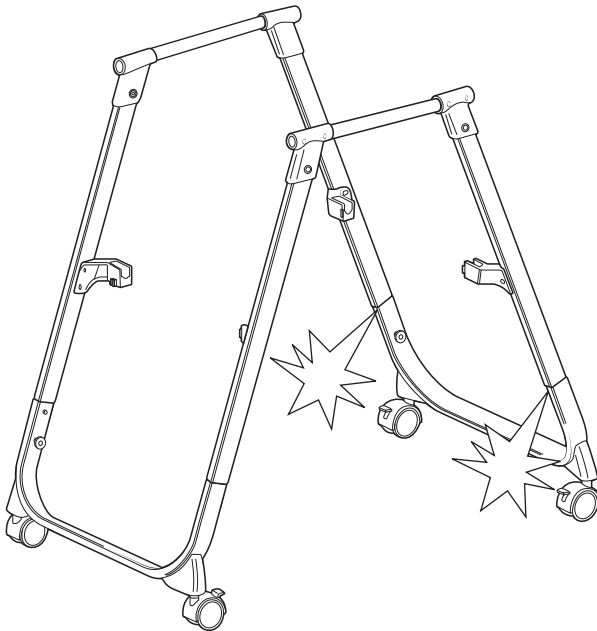
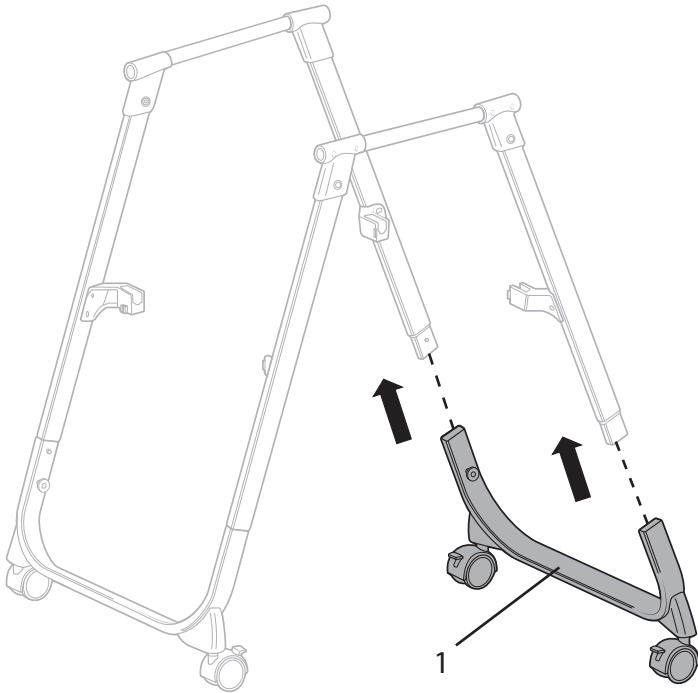
5



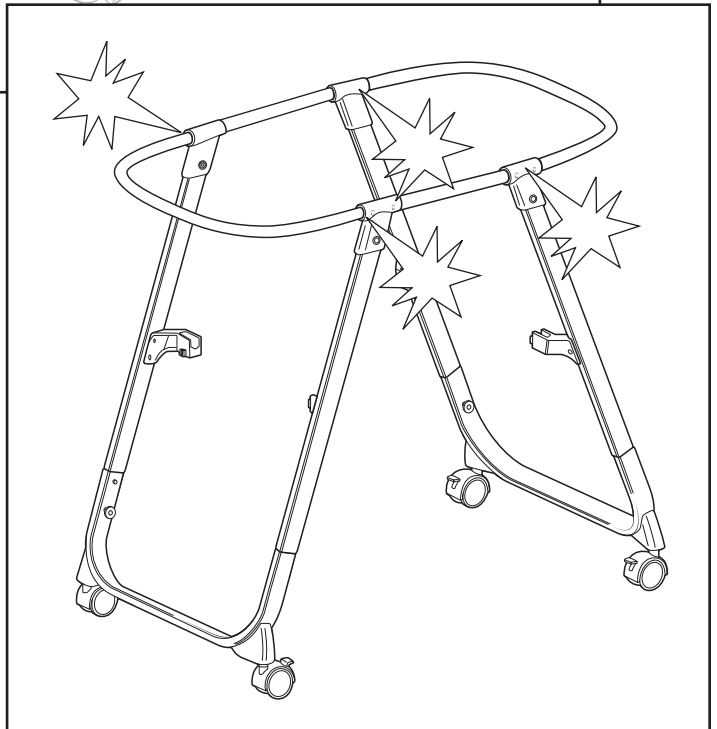
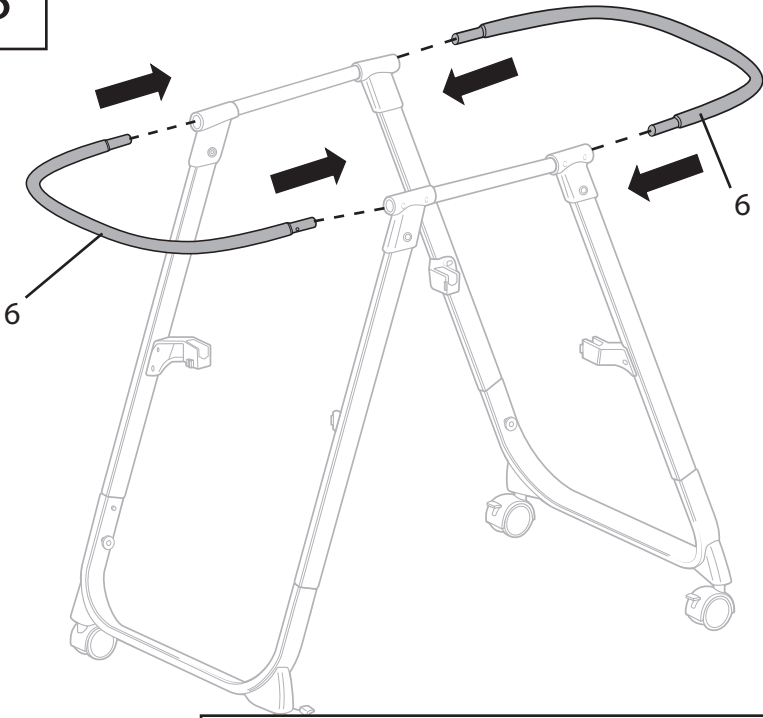
6



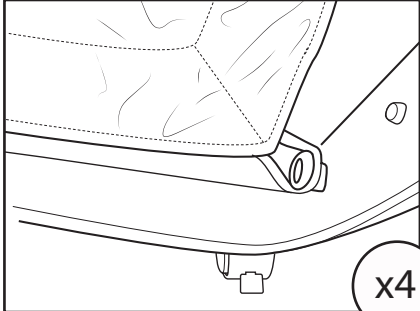
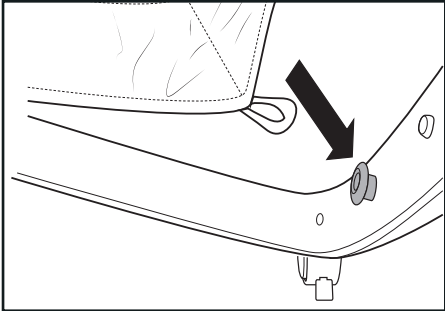
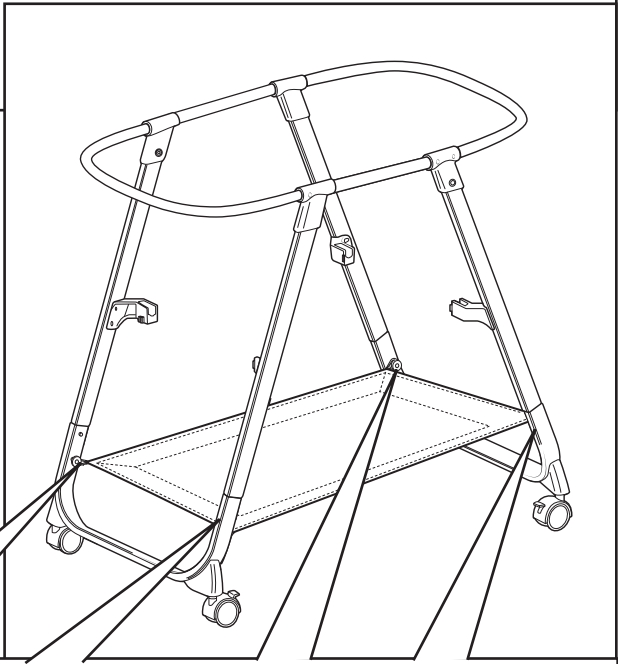
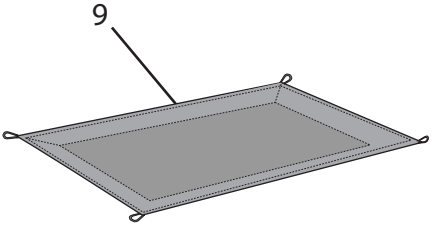
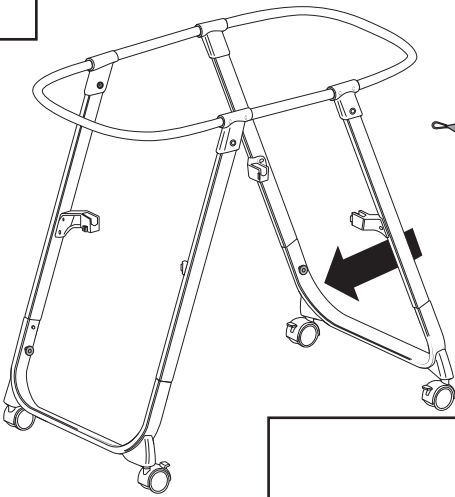
7



8

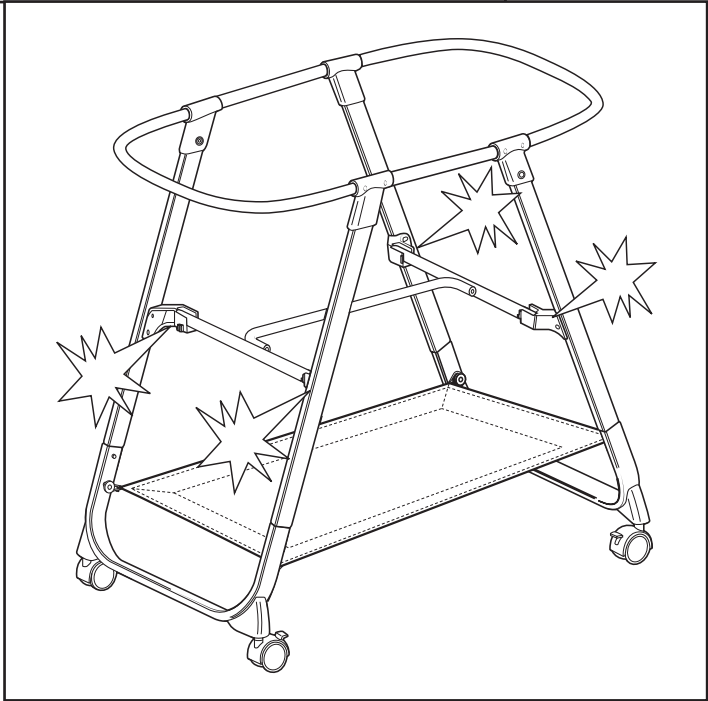
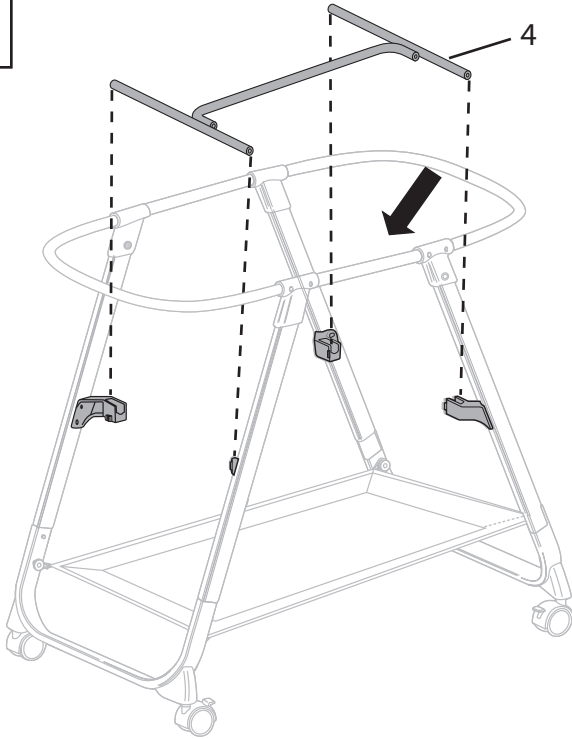


9

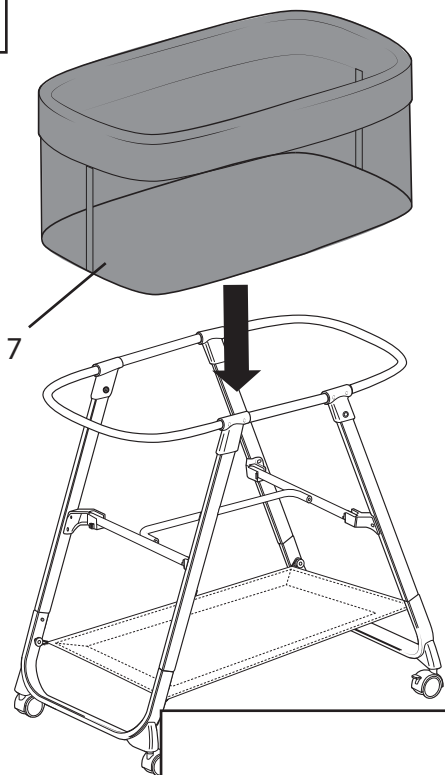


x4

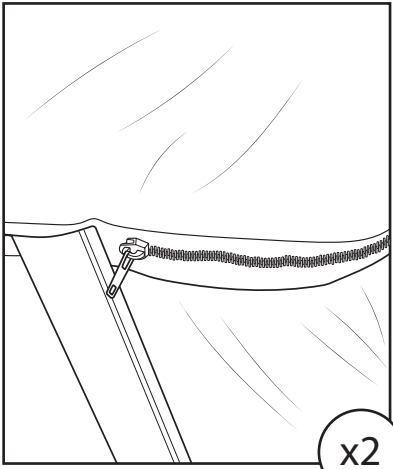
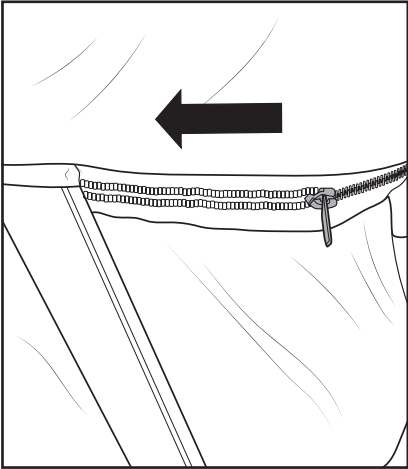
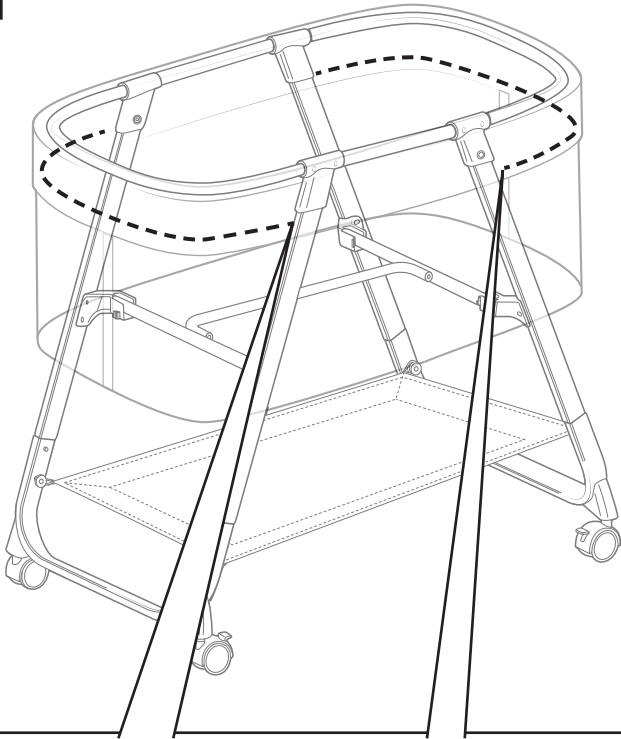
10



11

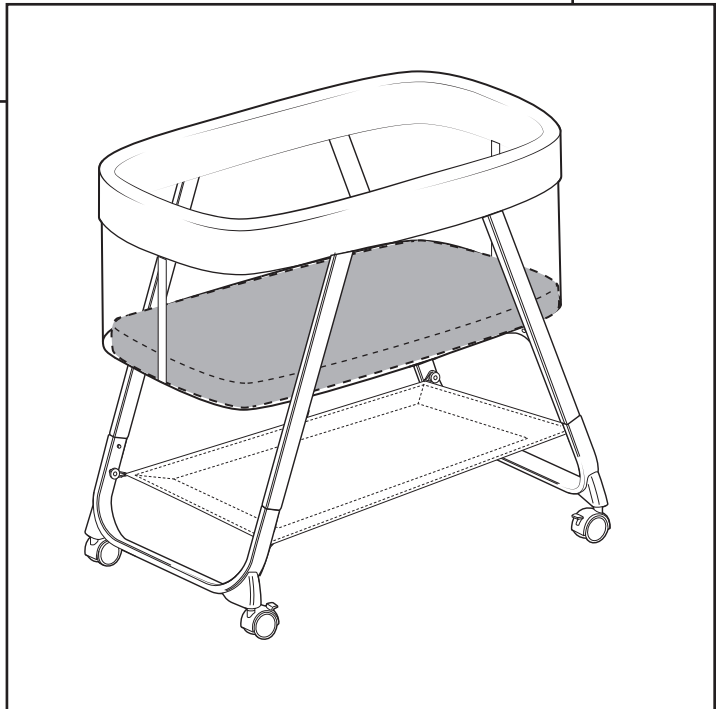
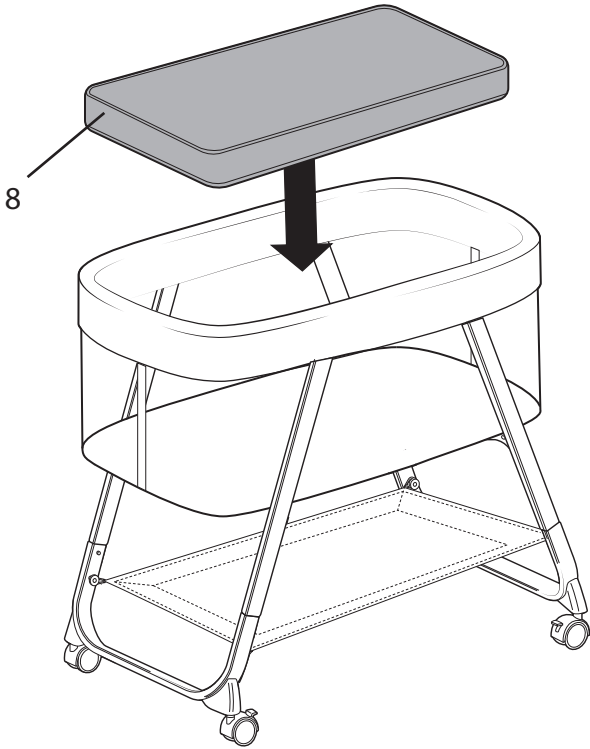


12

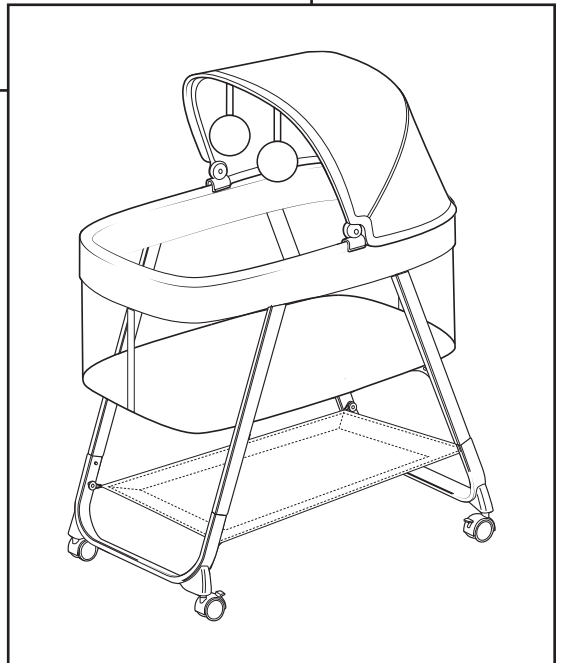
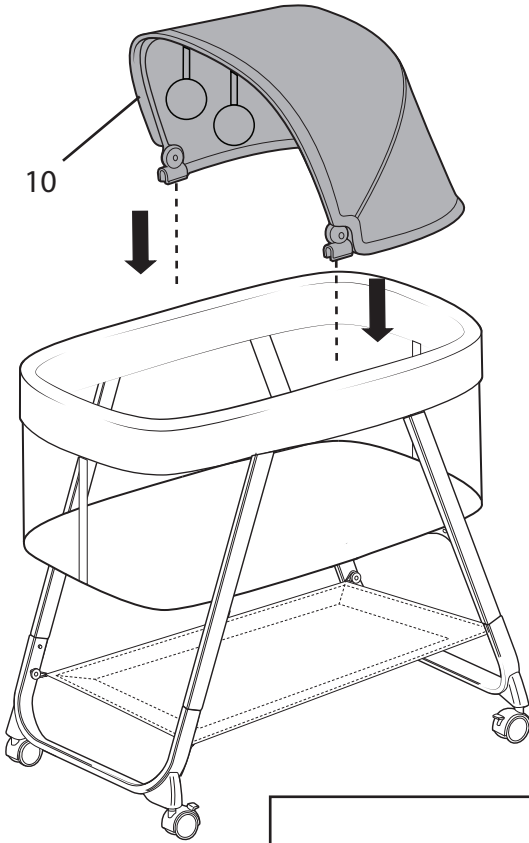


x2

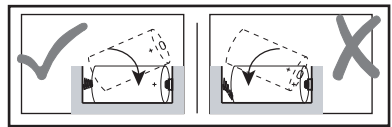
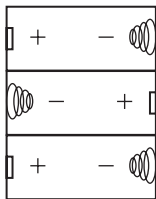
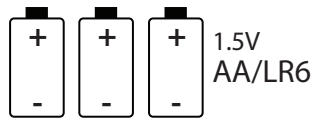
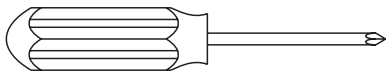
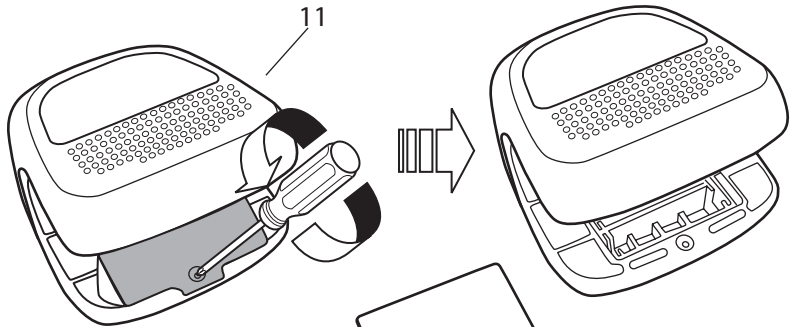
13



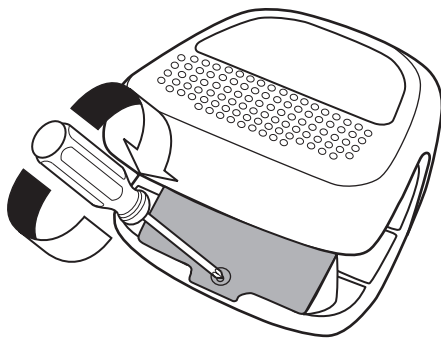
14



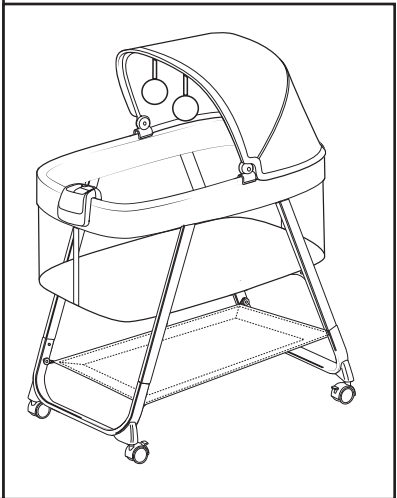
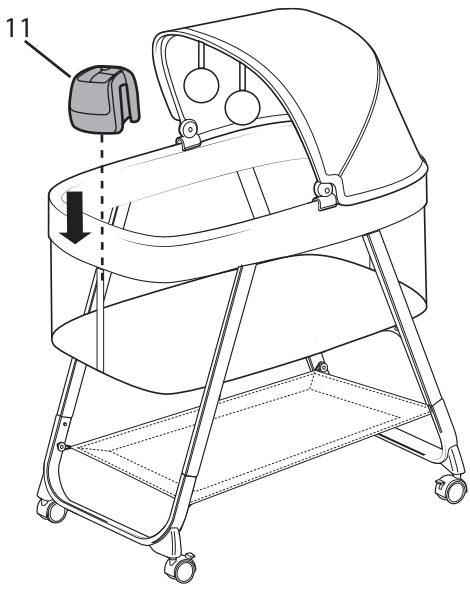
15



16



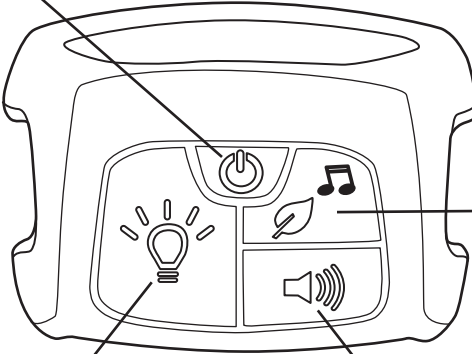
17



Using the Music and Night Light Unit • Uso de la unidad de música y luz nocturna

Utilisation de l'unité de musique et lumière nocturne • Verwendung der Musik- und Nachtluchteinheit • Como usar a unidade de música e luz nocturna • Uso dell'unità di luci notturne e musica

On/Off
Encendido/Apagado (On/Off)
Mise en marche/à l'arrêt (On/Off)
Ein/Aus (On/Off)
Ligar/Desligar (On/Off)
Acceso/spento (On/Off)



Melody/Nature Sound Control
Control de melodía/sonidos de la naturaleza
Contrôle musique/son de la nature
Regler für Melodien/Naturgeräusche
Controle de Melodia/Sons da natureza
Controllo del suono melodia/natura

Night Light Control
Control de la luz nocturna
Contrôle de la lumière nocturne
Nachtlichtregler
Controle de luz nocturna
Controllo delle luci notturne

Volume Control
Control de volumen
Contrôle du volume
Lautstärkeregler
Controle de volume
Regolazione volume

EN



Press the On/Off button to turn the unit on/off.



To use the sounds / music function – Press the Melody/Nature Sound button as needed to select the desired nature sound or melody. Press the Volume Control button to select the volume level. Automatic shutoff occurs after 30 minutes.

To use the Night Light function – Press the Night Light button to activate light. Automatic shut off occurs after 30 minutes.

ES



Presione el botón de encendido/apagado para encender la unidad.



Para utilizar la función sonidos/música, presione el botón de música/sonidos de la naturaleza según sea necesario para seleccionar el sonido de la naturaleza o la melodía que desee. Presione el botón de control del volumen para seleccionar el nivel de volumen. Después de 30 minutos se apaga automáticamente.

Para utilizar la función de luz nocturna, presione el botón de la luz nocturna para activar la luz. Después de 30 minutos se apaga automáticamente.

FR



Appuyer sur le bouton de mise en marche/d'arrêt (On/Off) pour mettre l'unité en marche.



Pour activer la fonction son/musique, appuyez sur le bouton Sons de la nature/Musique pour choisir le son de la nature ou la mélodie désirée. Appuyer sur le bouton de contrôle du volume pour choisir le niveau sonore. Arrêt automatique après 30 minutes.



Pour utiliser la fonction lumière nocturne : appuyez sur le bouton Lumière nocturne pour activer la lumière nocturne. Arrêt automatique après 30 minutes.

DE



Ein-/Aus-Taste drücken, um Einheit ein-/auszuschalten.



Um die Geräusche-/Musikfunktion zu nutzen, die Taste für Melodien/Naturgeräusche drücken, um das gewünschte Naturgeräusch oder die gewünschte Melodie auszuwählen. Die Lautstärketaste drücken, um die gewünschte Lautstärke auszuwählen. Nach 30 Minuten schaltet sich das Gerät automatisch ab.



Für die Nachtlichtfunktion, einmal die Nachtlichttaste drücken, um das Licht zu aktivieren. Nach 30 Minuten schaltet es sich automatisch aus.

PT



Pressione o botão Ligar/Desligar para ligar ou desligar a unidade.



Para usar a função de música/sons: pressione o botão Melodia/Sons da Natureza e escolha a melodia ou o som da natureza que mais gostar. Pressione o botão de controle de volume para escolher o volume. O desligamento automático ocorre após 30 minutos.



Para utilizar a função de luz noturna: pressione o botão Luz noturna para ativar a luz. O desligamento automático ocorre após 30 minutos.

IT



Premere il pulsante Acceso/Spento per accendere/spegnere l'unità.



Uso della funzione suono/musica – Premere il pulsante del suono melodia/natura per selezionare la melodia o il suono della natura desiderato. Premere il pulsante di controllo del volume per selezionare il livello di volume. Lo spegnimento automatico avviene dopo 30 minuti.



Uso della funzione luce notturna – Premere il pulsante Night Light per attivare la luce notturna. Lo spegnimento automatico avviene dopo 30 minuti.

FCC Statement / CAN ICES-3 (B) / NMB-3(B)

EN

This device complies with Part 15 of the FCC rules. Operation is subject to the following two conditions:

- 1 this device may not cause harmful interference, and
- 2 this device must accept any interference received, including interference that may cause undesired operation.



WARNING: Changes or modifications to this unit not expressly approved by the party responsible for compliance could void the user's authority to operate the equipment.



NOTE: This equipment has been tested and found to comply with the limits for a Class B digital device, pursuant to Part 15 of the FCC Rules. These limits are designed to provide reasonable protection against harmful interference in a residential installation. This equipment generates, uses and can radiate radio frequency energy and, if not installed and used in accordance with the instructions, may cause harmful interference to radio communications.

However, there is no guarantee that interference will not occur in a particular installation. If this equipment does cause harmful interference to radio or television reception, which can be determined by turning the equipment off and on, the user is encouraged to try to correct the interference by one or more of the following measures:

- Reorient or relocate the receiving antenna.
- Increase the separation between the equipment and receiver.
- Connect the equipment into an outlet on a circuit different from that to which the receiver is connected.
- Consult the dealer or an experienced radio/TV technician for help.

Déclaration FCC / CAN ICES-3 (B) / NMB-3(B)

FR

Cet appareil est conforme à l'article 15 de la réglementation FCC. Son utilisation est sujette aux deux conditions suivantes :

- 3 ce dispositif ne peut causer d'interférences nuisibles, et
- 4 ce dispositif doit accepter toute interférence reçue, y compris les interférences pouvant causer un fonctionnement indésirable.



AVERTISSEMENT : Toute modification apportée à cet appareil n'ayant pas été explicitement approuvée par la partie responsable de la conformité est susceptible de faire perdre à l'utilisateur le droit d'utiliser le matériel.



REMARQUE : Ce matériel a été testé et déclaré conforme aux exigences requises des appareils numériques de classe B en vertu de l'article 15 de la réglementation FCC. Ces exigences visent à assurer une protection raisonnable contre les interférences nuisibles dans une installation résidentielle. Ce matériel génère, utilise et peut émettre de l'énergie radioélectrique, et s'il n'est pas installé et utilisé conformément aux instructions, il est susceptible de perturber les communications radio.

Nous ne pouvons toutefois garantir qu'il ne produira aucune interférence sur une installation donnée. Si vous constatez que le matériel perturbe effectivement la réception de la radio ou de la télévision, ce que vous pouvez vérifier en l'éteignant puis en le rallumant, nous vous suggérons d'essayer une ou plusieurs des mesures suivantes :

- Réorienter ou déplacer l'antenne de réception.
- Éloigner le matériel et le récepteur.
- Raccorder le matériel à une prise qui ne fait pas partie du circuit auquel le récepteur est connecté.
- S'adresser au fournisseur ou à un technicien expert en radio et télévision pour obtenir de l'aide.

ingenuity™

Find us on Facebook and Instagram @ingenuitybaby

Retrouvez-nous sur Facebook et Instagram @ingenuitybaby

Toys • Activity Gyms • Bouncers • Rockers • Swings • Bassinets • Playards •
High chairs • Booster Seats

Jouets • Gymnase Activité • Transat • Balancelle • Balancelle • Berceau •
Parc de jeu • Chaise Haute • Chaise Haute À Installer Sur Une Chaise

ingenuitybaby.com



MANUFACTURED FOR • FABRIQUÉ POUR **kids2™ kids II®** ©2023 KIDS2, INC. www.kids2.com/help
KIDS2, INC. ATLANTA, GA USA 30305 • 1-800-230-8190

IMPORTED BY • IMPORTÉ PAR

KIDS2 AUSTRALIA PTY LIMITED CASTLE HILL, NSW AUSTRALIA 2154 • (02) 9894-1855

KIDS2 SHANGHAI LIMITED Room7401, Shanghai Tower, No.479 Lujiazui Ring Road , Pudong New Area, Shanghai 200120 • +86 21 31025990

KIDS2 JAPAN K.K. c/o ARK Outsourcing KK 4-3-5-704, Ebisu, Shibuya-ku, Tokyo, Japan 150-0013 • (03) 5322-6081

KIDS2 UK LTD. 725 CAPABILITY GREEN, LUTON, BEDFORDSHIRE, UK, LU1 3LU • +44 01582 816 080

KIDS2 EUROPE BV 5 KEIZERS, KEIZERSGRACHT 287, 1016 ED AMSTERDAM, NETHERLANDS • +31 20 2410934

KIDS2 US MÉXICO S.A. DE C.V. • (55) 5292-8488

MADE IN CHINA • HECHO EN CHINA • FABRIQUÉ EN CHINE • HERGESTELLT IN CHINA • FABRICADO NA CHINA • PRODOTTO IN CHINA

EN • ES • FR • DE • PT • IT • 12569_ES_IS022123