

取扱説明書

この度は当社製品をお買い上げいただき、誠にありがとうございます。ご使用前に下記の注意をよく読み、正しい方法でご使用ください。なお、この説明書はお読みになった後も大切に保管してください。

⚠ 使用上のご注意

※転倒・落下・ケガ・破損・変形・変色・接地面のキズ・錆等の原因となりますので、以下の点にはご注意ください。

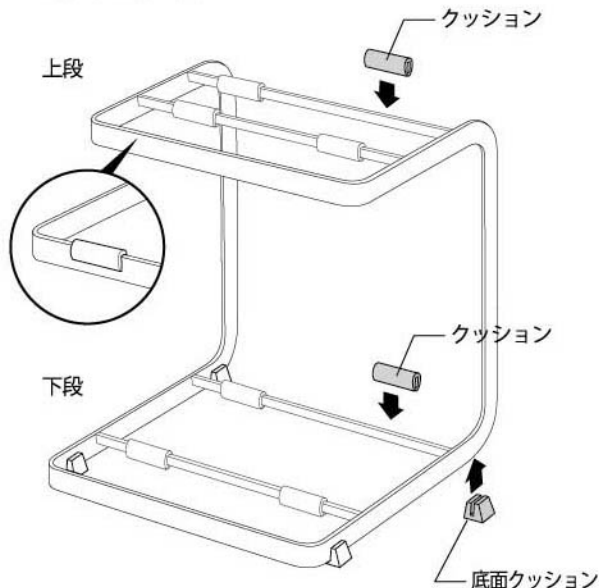
- 製品を本来の目的以外に使用しないでください。
- 不安定な場所を避け、平らな場所に置いてください。
- 設置の際は、接地面がキズつかないように丁寧に置いてください。
- 落としたりぶつけたりせず、丁寧にお取り扱いください。
- 製品を移動させる際は、引き摺って設置面をキズつけないよう注意してください。また、ものを収納した状態で移動させないでください。
- 収納する際は、片寄らないようバランスよく収納してください。
- 不安定なものを収納しないでください。
- 濡れた状態のものを収納しないでください。また、濡れた場所などでは使用しないでください。
- サイズや形状によっては収納できないものもあります。
- 熱した鍋やかんなどを置かないでください。火傷やケガの原因になります。
- 耐荷重以上のものを収納しないでください。
- 耐荷重制限内でも、大きな衝撃により製品が転倒し、ケガや破損の原因になることがありますのでご注意ください。
- ガスコンロの火やオープン・IHヒーターの熱が直接当たる位置には設置しないでください。
- 直射日光のあたる場所や高湿度、火の近くなどの高温になる所では使用しないでください。
- 製品は塗装をする際の引っ掛け穴がある場合がありますがご了承ください。
また、使用上や衛生面での問題はありません。
- 食器洗い乾燥機・熱湯で洗浄しないでください。

お手入れ方法

- 濡れた場合は乾いた布で拭き、よく乾かしてください。長時間、濡れたまま放置しますと錆や変色などの原因になります。
- 本体の汚れは、乾いた布で拭いてください。
- シンナー・ベンジン等の薬品を使用すると塗装を傷めたり、変色や変形の原因となりますので、ご使用はお避けください。

クッション取付け方法

収納するものの底面が当たるところに付属のクッションを図のように上段・下段それぞれ4ヶ所と本体底面にそれぞれ取付けてください。



クッション材を取付けずに収納すると収納するものが滑ったり、傷がつく原因になります。