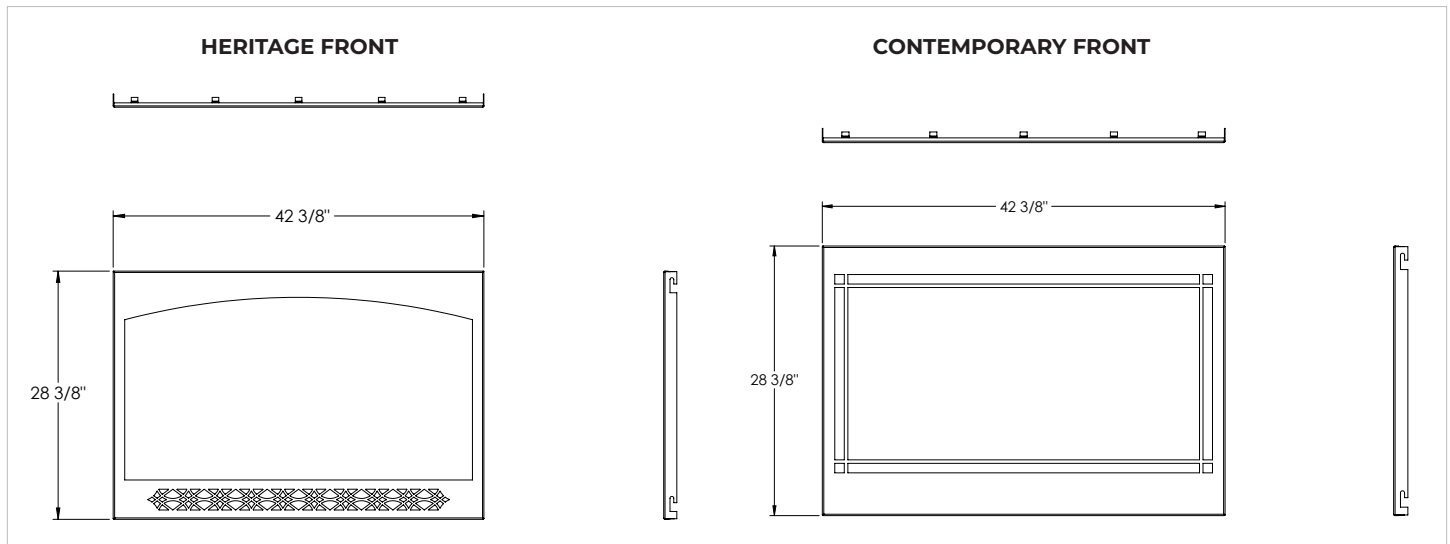


BUILDER SERIES 46

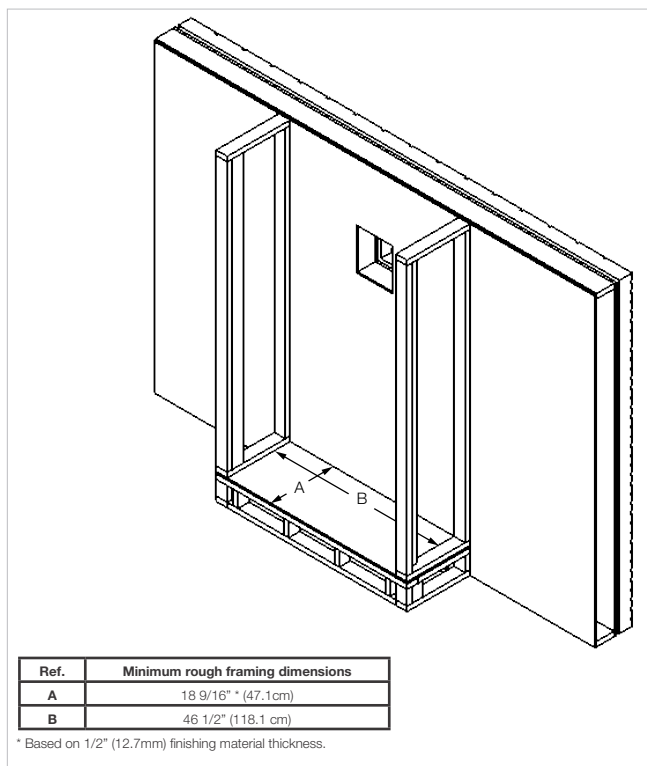


Model	BTU	Width		Height		Depth		Viewing Area
		Actual	Framing	Actual	Framing	Actual	Framing	
CB46	22,000	46	46 1/2	34 5/8	35	18 5/16	18 9/16	23 11/16 x 41 11/16

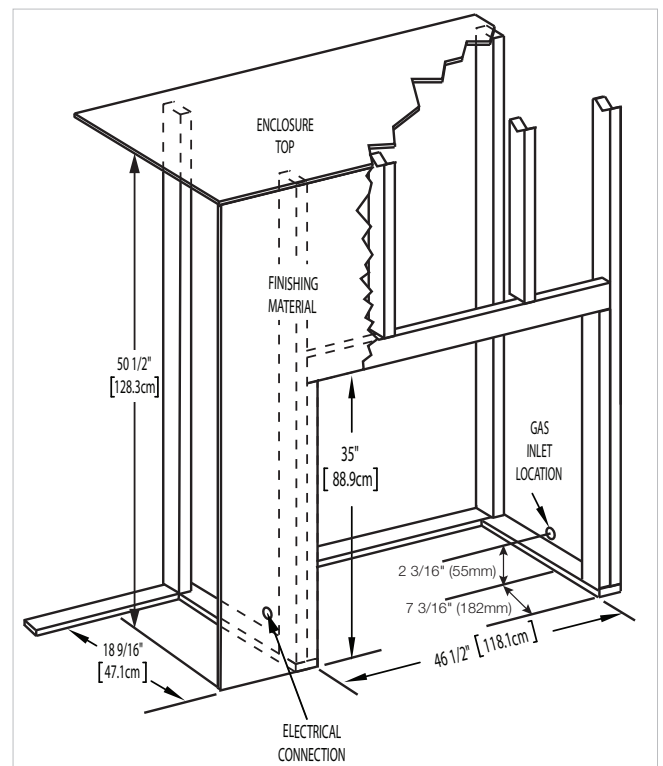
FRONT OPTIONS



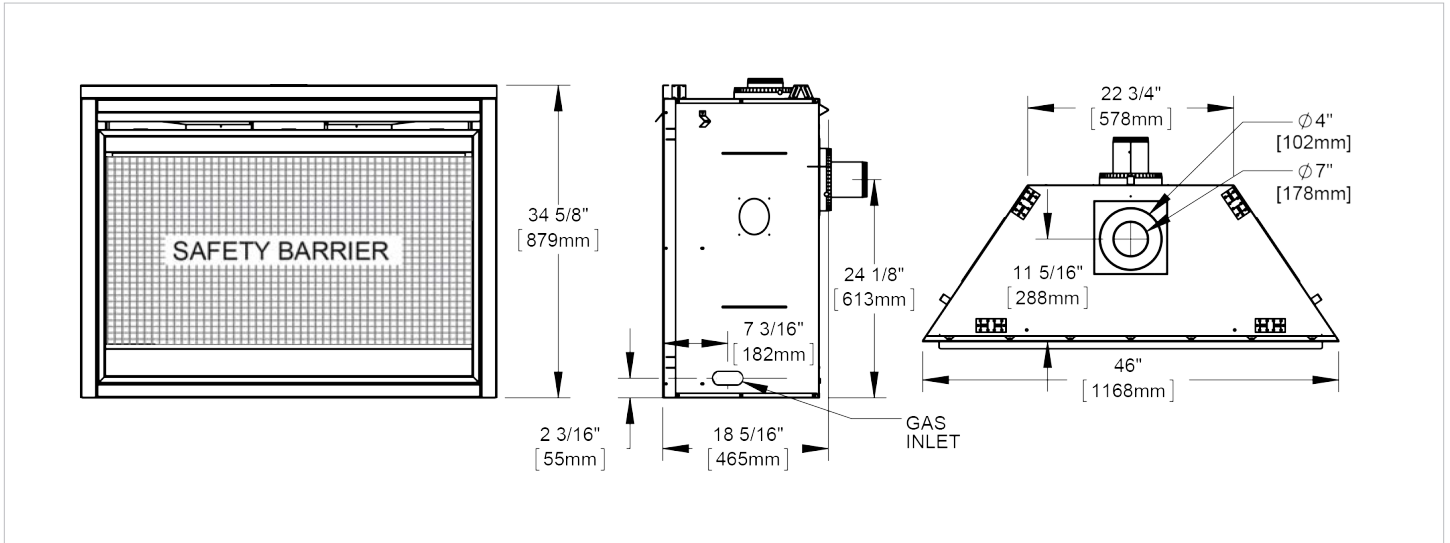
ROUGH FRAMING



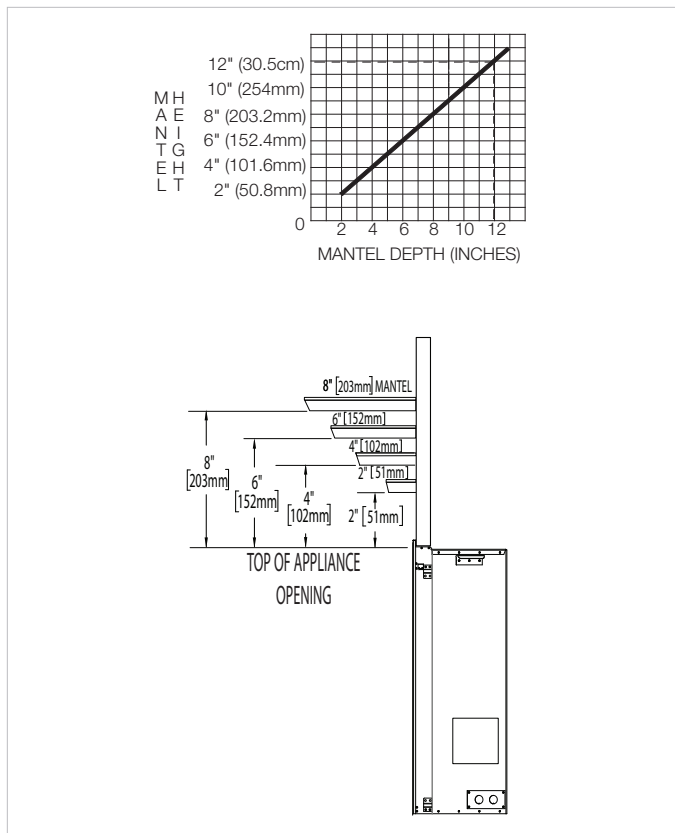
MINIMUM FRAMING CLEARANCES



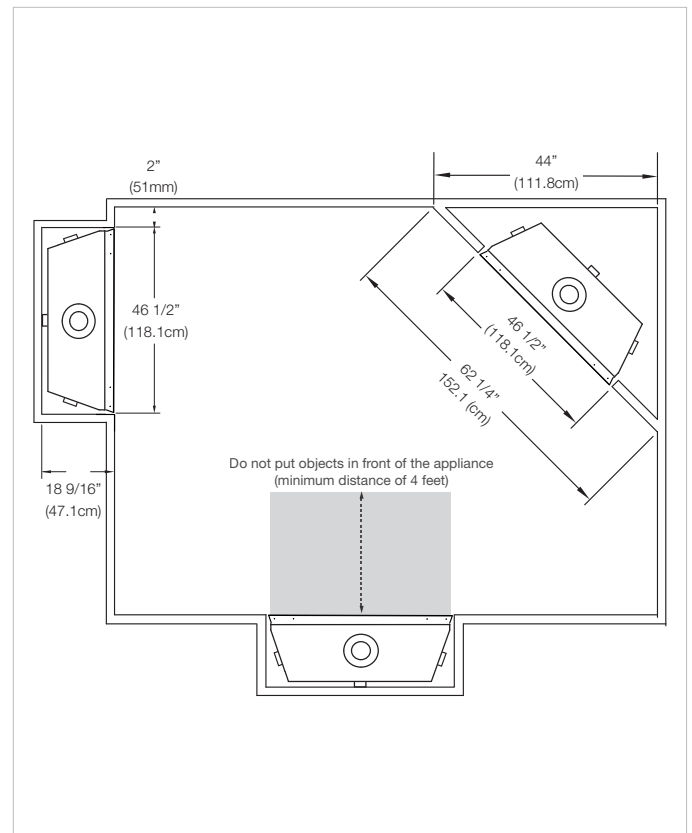
DIMENSIONS



COMBUSTIBLE MANTEL CLEARANCES



APPLIANCE LOCATION

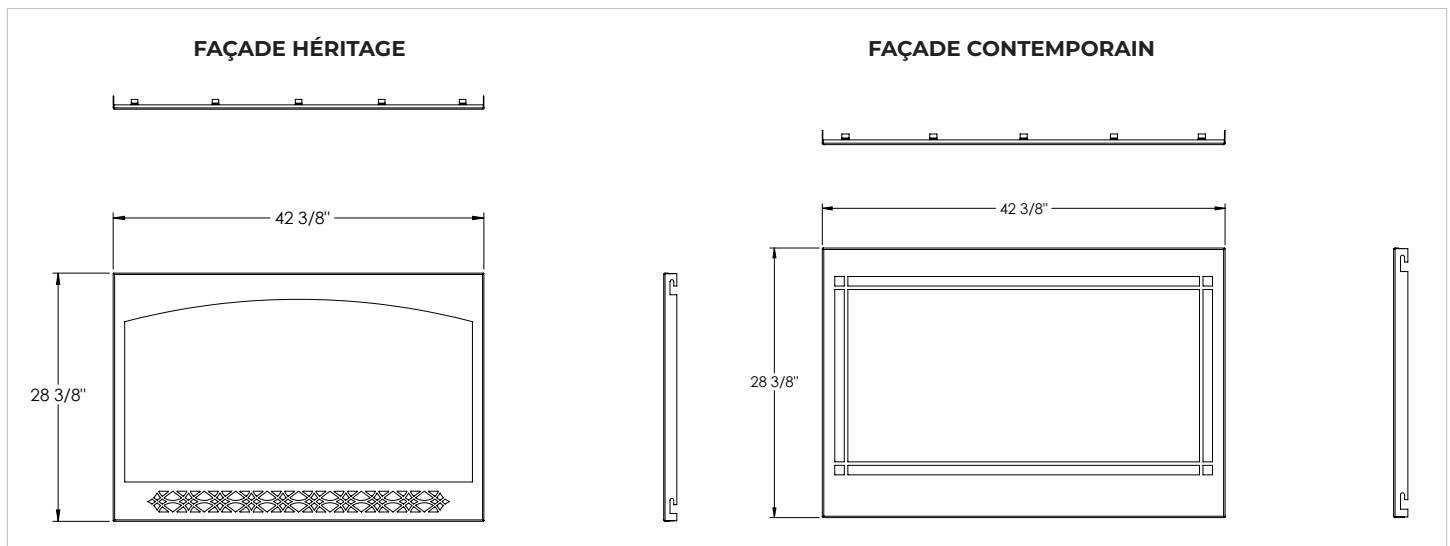


SÉRIE CONTRACTEUR 46

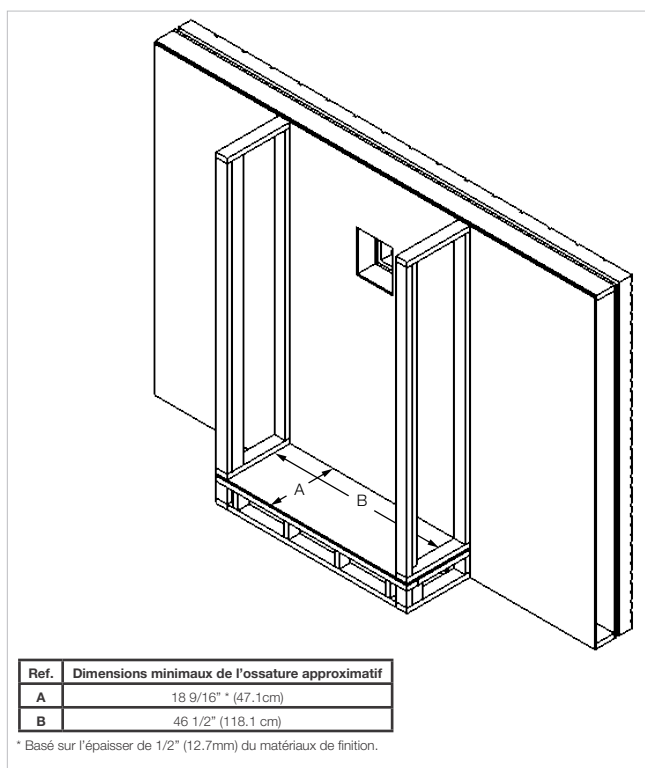


Modèle	BTU	Largeur		Hauteur		Profondeur		Zone de Visualisation
		Réel	Ossature	Réel	Ossature	Réel	Ossature	
CB46	22,000	46	46 1/2	34 5/8	35	18 5/16	18 9/16	23 11/16 x 41 11/16

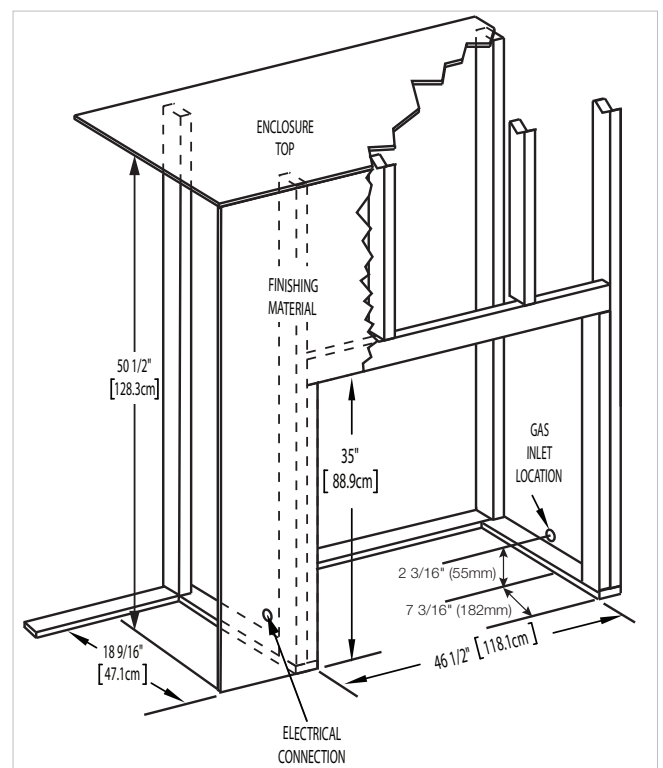
FAÇADES DÉCORATIVES



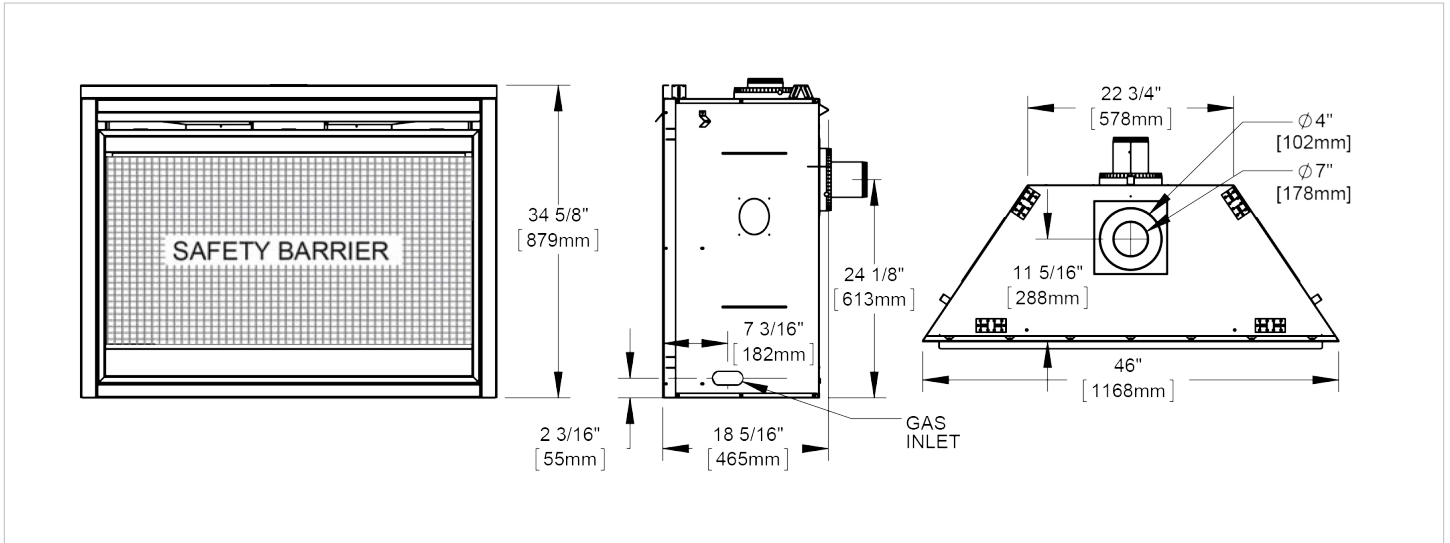
OSSATURE APPROXIMATIF



DÉGAGEMENTS MINIMAUX DE L'OSSATURE



DIMENSIONS



DÉGAGEMENTS COMBUSTIBLE DE LA TABLETTE

LOCATION DE L'APPAREIL

