



Robinet de bain 2 morceaux avec douchette  
US02



## Spécifications

### Descriptions

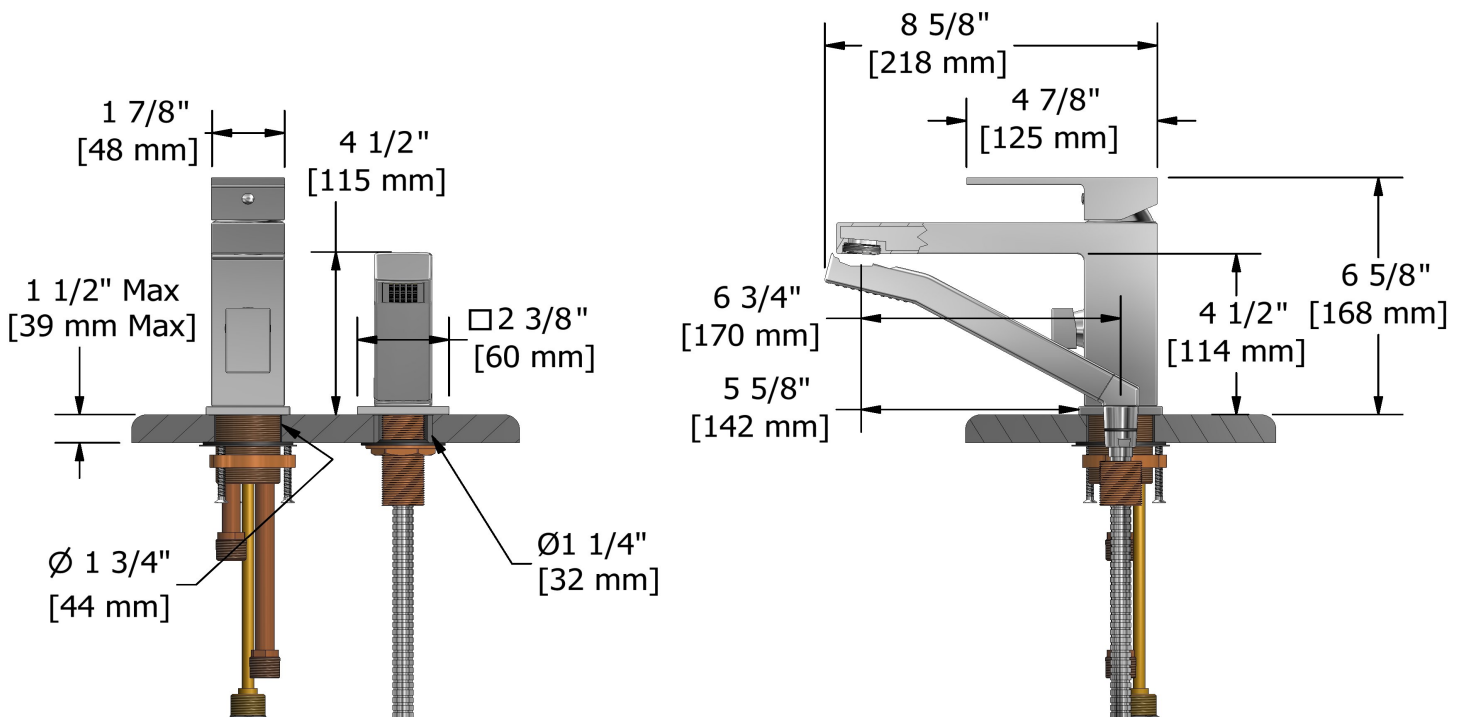
- Douchette 1 jet/anticalcaire
- 2 cartouches de céramique
- Entrée d'eau 1/2" mâle NPT
- Sans déviateur
- 2 clapets anti-retour

### Débit disponible

- 37 L/min, 9.8 gpm (US) 60psi

### Certifications

- CSA B125.1
- ASME A112.18.1
- Approbation CMR248
- ADA



Les dimensions, les modèles et les finis présentés peuvent différer.

### Garantie

Le produit **Riobel Inc.** que vous venez d'acquérir est couvert par une garantie À VIE limitée contre tout vice de fabrication sur les pièces et les finis chrome, PVS et noirs et toutes les pièces actives à partir de la date d'achat. Les autres finis, notamment les plastiques, sont garantis un an. Tous les composants électriques et électroniques sont couverts par une garantie limitée de 5 ans.

### Service à la clientèle

Ontario, Ouest Canadien : 888-287-5354 Québec, Maritimes, États-Unis : 866-473-8442



2-piece deck-mount tub filler with hand shower  
**US02**



## Specifications

### Descriptions

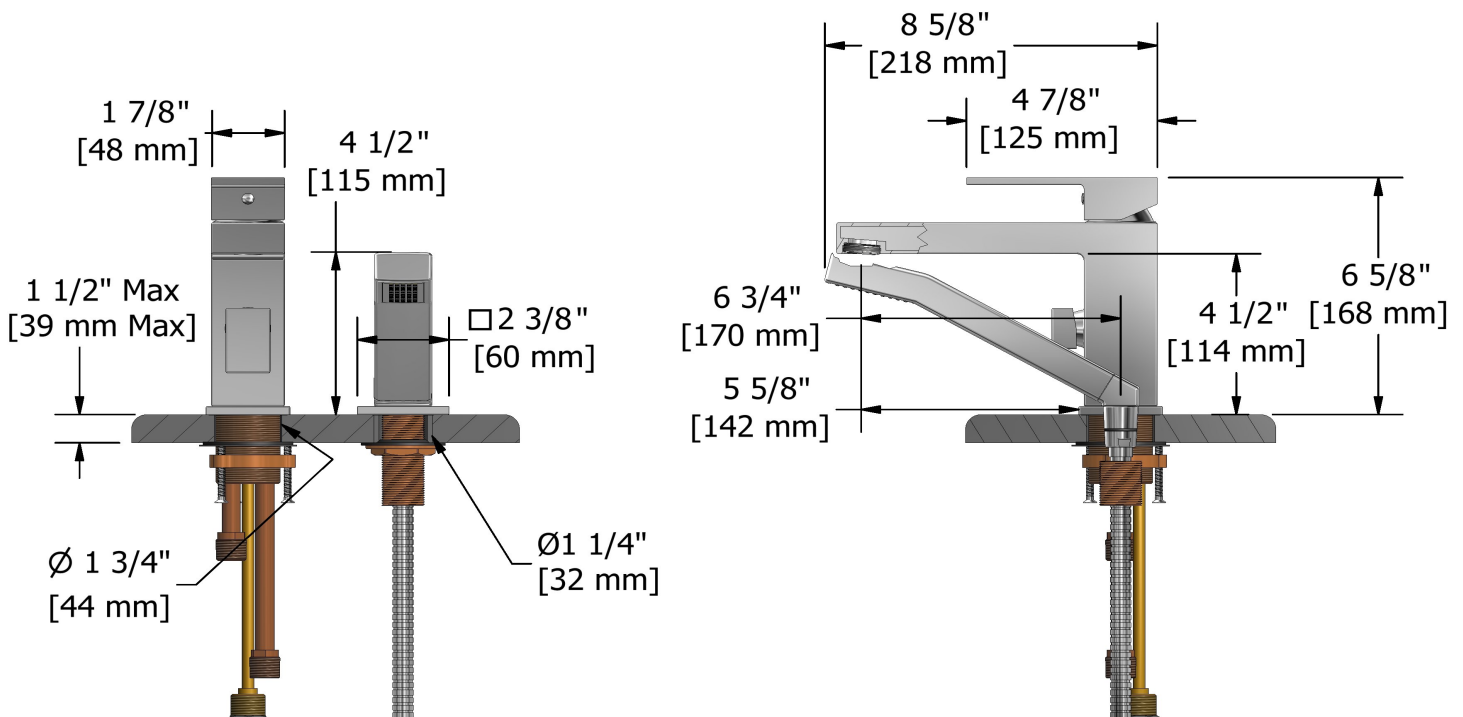
- 1-jet hand shower/scale-free
- 2 ceramic cartridges
- ½" inlet male NPT
- No diverter
- 2 check valves

### Available flow

- 37 L/min, 9.8 gpm (US) 60psi

### Certifications

- CSA B125.1
- ASME A112.18.1
- CMR248 Approval
- ADA



Sizes, models and finishes may differ from those presented.

### Warranty

This **Riobel Inc.** product you have purchased carries a Limited Lifetime Warranty on the chrome, PVD finish, blacks and all working parts and is guaranteed from the initial purchase date against all manufacturing defects. All other finishes, including plastic components, are guaranteed for one year. All electric and/or electronic parts are covered by a 5-year limited warranty.

### Customer Service

Ontario, West Canada : 888-287-5354 Quebec, Maritimes, United States : 866-473-8442