

キャスター付きフィットネスグッズ収納ラック タワー

品番 01989:WH 01990:BK

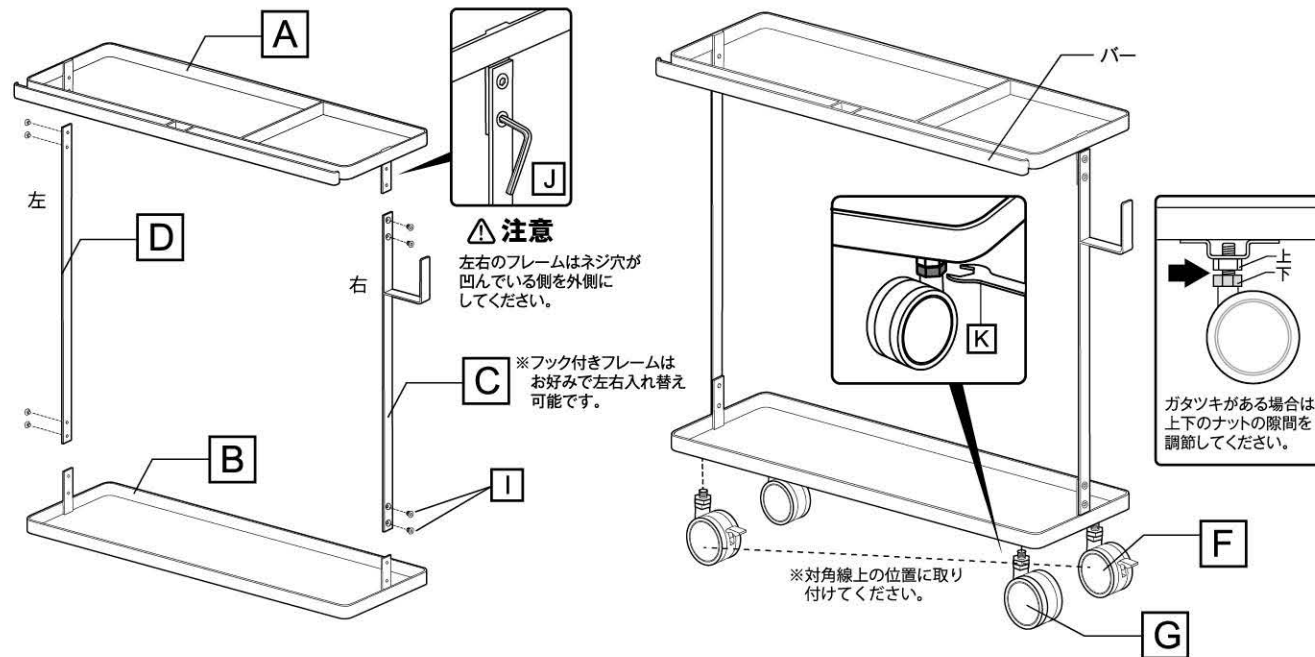
取扱説明書 この度は、弊社製品をお買い上げいただき、誠にありがとうございます。ご使用前に下記の注意をよく読み、正しい方法でご使用ください。なお、この説明書はお読みになった後も大切に保管してください。

組み立て方法 ■組み立てる前に部品と数量をご確認ください。

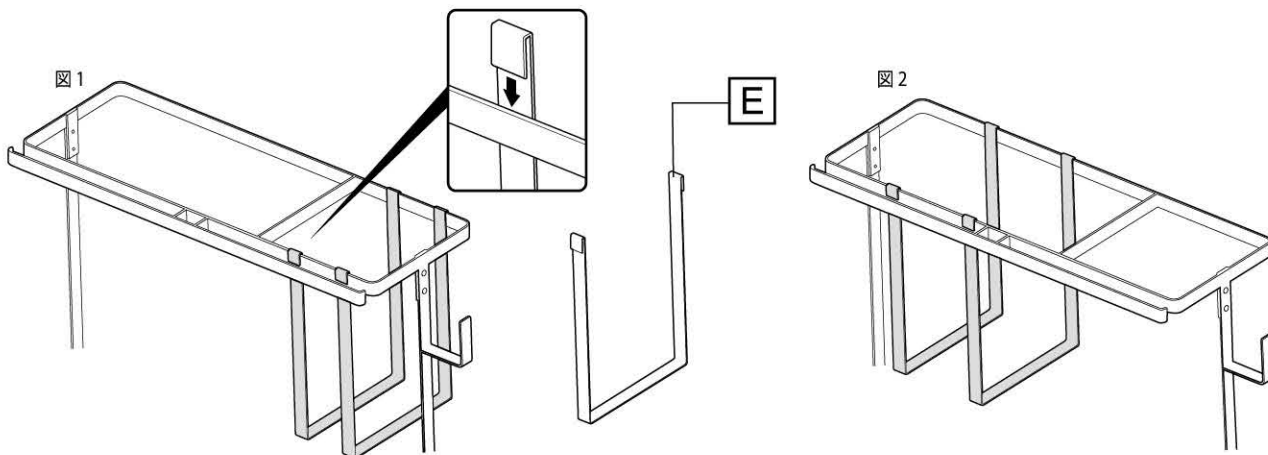
※組み立てに十分な場所を確保し、敷き物を敷く等して床や既存の家具にキズがつかないように、注意して行ってください。
※製品を組み立てる際は指や手等を挟まないようケガに十分ご注意ください。

A 上部フレーム×1	C フック付きフレーム×1	D フレーム×1	E ホルダー×2	F キャスター×2 (ストッパー有)	G キャスター×2 (ストッパー無し)	H フック×2
B 台座トレイ×1				I ネジ×8	J 六角レンチ×1	K スパナ×1

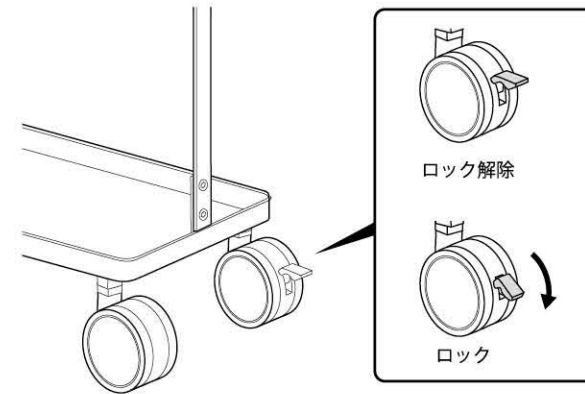
- 1 上部フレーム、台座トレイ、フック付きフレーム、フレームをネジと六角レンチを使ってしっかり固定してください。
- 2 本体組み立て後、キャスターを台座トレイの裏面にスパナを使って取り付けてください。



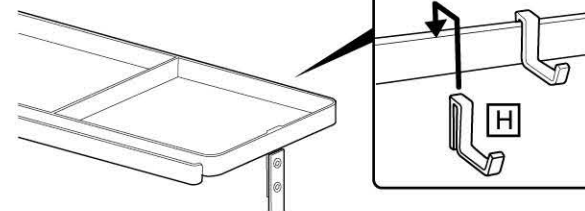
用途に応じてホルダー(2個)を図1・図2のように取り付けてください。



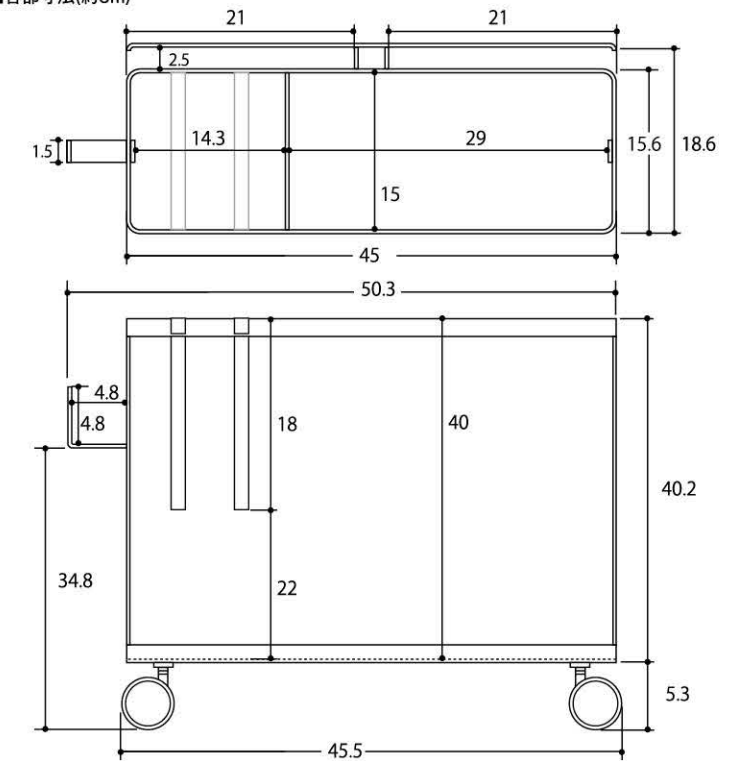
ストッパーの使用法



付属フックの取り付け方法



■各部寸法(約cm)



警告

- ウォーターバッグ・ウォーターダンベルなど1箇所に重さが集中する器具は転倒の恐れがあるため収納しないでください。
- 耐荷重制限内であっても2kgを越えるダンベルや可変式の重りを1箇所に集中して収納しないでください。
- ダンベルを収納した状態で移動しないでください、ダンベルの種類や形状によっては落下し危険です。

使用上のご注意

- ※事故や転倒・落下・ケガや破損・変形・変色・設置面のキズ・錆等の原因となりますので以下の点にはご注意ください。
- 製品本来の目的以外のご使用はお止めください。
- 製品は屋内でご使用ください。屋外での使用は変色や錆の原因となりますので、ご使用はお避けください。
- 不安定な場所を避け、平らな場所に設置してください。
- 設置の際は、設置面がキズつかないように丁寧に置いてください。
- 柔らかい床面やキズつきやすい設置面での使用は、キズ、へこみの原因となりますのでご注意ください。
- フローリング等では、設置面にキズがつく場合がありますので設置、移動の際にはご注意ください。
- バーの部分を持って移動させないでください、キャスターの向きによっては転倒しやすくなります。
- 製品を移動させる際は、引き摺って設置面をキズつけないよう注意してください。
- 台座トレイに腹筋ローラーやボールなどの転がりやすい物を収納したまま移動しないでください。
- 製品の上に乗ったり、ぶらさがったり、ゆすったり、寄りかかたりしないでください、転倒してケガや破損の原因になります。
- 濡れた状態の物は収納しないでください。錆の原因になります。
- 収納する物のサイズや形状によっては収納できない物もあります。
- 収納の際は、偏らないようバランスよく収納してください。また、不安定な物は収納しないでください。
- 収納する場所のサイズや形状によっては設置できない場合がありますのでご了承ください。
- 耐荷重制限は必ずお守りください。耐荷重制限内でも、大きな衝撃により製品が転倒し、ケガや破損の原因になることがありますのでご注意ください。
- 無理なご使用は変形や破損の原因となりますのでご注意ください。
- キャスターを取り付けた後、しっかり固定され安定しているか、必ずご確認の上ご使用ください。
- キャスターを外した状態で使用しないでください。
- 直射日光のあたる場所や火の近くや高温になる場所では使用しないでください。
- お子様が製品で遊ばないようにご注意ください。

お手入れ方法

- 本体の汚れは、乾いた布で拭いてください。
- 濡れた場合は乾いた布で拭き、よく乾かしてください。長時間、濡れたまま放置すると錆の原因になります。
- シンナー・ベンジン等の薬品を使用すると塗装を傷めたり、変色や変形の原因となりますので、ご使用はお避けください。

- 商品サイズ 約W50.3×D18.5×H45.5cm(キャスター含む)
- 品質表示 本体・ホルダー:スチール(粉体塗装) キャスター:ナイロン
- 付属品 六角レンチ スパナ フック×2
- 耐荷重 約7.5kg(台座トレイ:約5kg フレーム横フック:約1kg ホルダー2個あわせて:約500g
バー1つあたり約250g フック1つあたり約250g)

※製品の仕様・外観は品質改善の為予告無く変更する事があります。