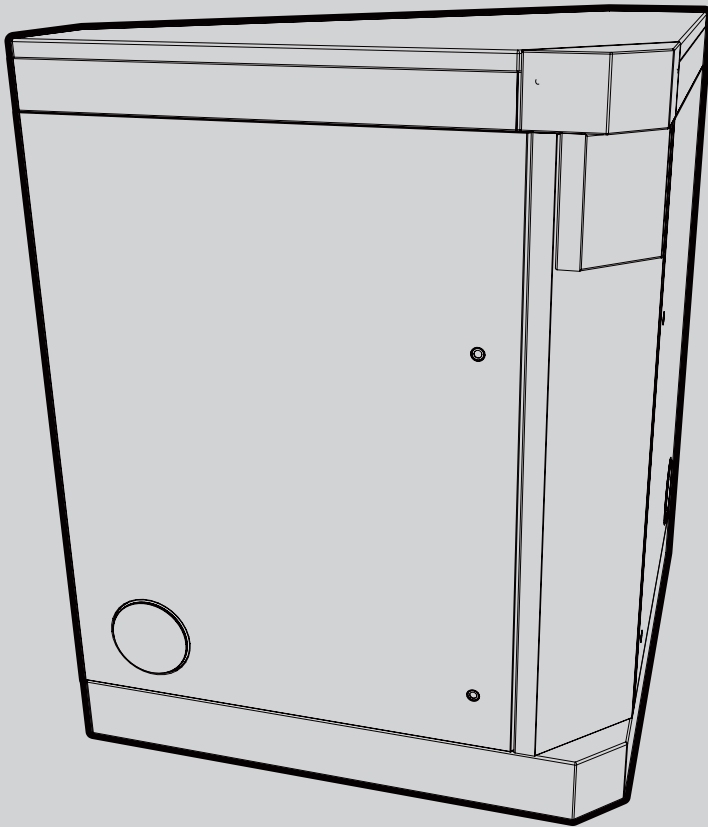




# PRODUCT GUIDE GUÍA DEL PRODUCTO

## MODULAR OUTDOOR KITCHEN - CORNER COCINA MODULAR EXTERIOR - ESQUINA



---

**MODEL**           **463246718**  
**MODELO**

---

**SERIAL NUMBER**  
**NÚMERO DE SERIE**

-----

- See rating Label on grill for serial number.
- El número de serie se encuentra en la etiqueta de especificaciones de la parrilla.

**DATE PURCHASED**  
**FECHA DE COMPRA**

-----

---



If you have questions or need assistance during assembly, please call **1-800-488-2177**  
Si tiene alguna pregunta o si Necesita ayuda durante el Ensamblado, llámenos Al **1-800-488-2177**

TABLE OF CONTENTS	
For Your Safety.....	2
Use and Care .....	3
Limited Warranty .....	4
Parts Diagram.....	8
Parts List.....	9
Hardware List .....	10
Assembly .....	11-17
Registration Card.....	19

**INSTALLER/ASSEMBLER:**

Leave this manual with consumer.

**CONSUMER:**

Keep this manual for future reference.

**SAFETY SYMBOLS**

The symbols and boxes shown below explain what each heading means. Read and follow all of the messages found throughout the manual.

	<b>CAUTION</b>	
<p><b>CAUTION:</b> Indicates a potentially hazardous situation or unsafe practice which, if not avoided, may result in minor or moderate injury.</p>		

	<b>WARNING</b>	
<p><b>WARNING:</b> Indicates a potentially hazardous situation which, if not avoided, could result in death or serious injury.</p>		

	<b>DANGER</b>	
<p><b>DANGER:</b> Indicates an imminently hazardous situation which, if not avoided, will result in death or serious injury.</p>		

	<b>CAUTION</b>	
<p>Failure to follow all manufacturer's instructions could result in serious personal injury and/or property damage.</p>		

	<b>CAUTION</b>	
<p>Read and follow all safety statements, assembly instructions, and use and care directions before attempting to assemble and cook.</p>		

	<b>CAUTION</b>	
<p>Some parts may contain sharp edges. Wear protective gloves during installation if necessary.</p>		

	<b>WARNING</b>	
<p><b>CALIFORNIA PROPOSITION 65</b></p> <p>1. This product contains chemicals, including lead and lead compounds, known to the State of California to cause cancer, birth defects or other reproductive harm.</p> <p><i>Wash your hands after handling this product.</i></p>		

	<b>DANGER</b>	
<ul style="list-style-type: none"> <li>• <b>NEVER</b> store a spare LP cylinder under or near the appliance or in an enclosed area.</li> </ul>		

## USE AND CARE

### CLEAN YOUR MODULE

#### Why Clean?

We've all heard the saying 'An ounce of prevention is worth a pound of cure'. This is great advice when it comes to keeping your module clean.

#### General Cleaning

Plastic parts: Wash with warm soapy water and wipe dry. Do not use abrasive cleaners, degreasers or a concentrated grill cleaner on plastic parts. Damage to and failure of parts can result.

Painted surfaces: Wash with mild detergent or non-abrasive cleaner and warm water. Wipe dry with a soft non-abrasive cloth.

Stainless steel surfaces: Stainless steel can rust under certain conditions. This can be caused by environmental conditions such as chlorine or salt water, or improper cleaning tools such as wire or steel wool. It can also discolor due to heat, chemicals, or grease build-up. To maintain your modules high quality appearance, wash with mild detergent and warm water, or use a stainless steel grill cleaner.



## GRANITE CLEANING AND DISINFECTING GUIDE

#### What you'll need:

- Dish soap (any brand will do)
- Paper towels
- Hot water
- Isopropyl alcohol
- Spray bottle

How to clean your countertop:

1. Wet your paper towel with hot water.
2. Add 3 drops of dish soap.
3. Get a decent lather going and wipe them down.
4. Dry them with a dry paper towel.

After cleaning you may want to disinfect to kill bacteria and virus that the dish soap will not kill.

How to disinfect your countertop:

1. Fill your spray bottle about half way with alcohol.
2. Fill it to the top with water.
3. Spray on dry countertops and let it sit for 3 to 5 minutes.
4. Wipe them down with a dry paper towel.

#### Never Use These Household Cleaners

- Window cleaners
- Bath and shower cleaners
- Toilet cleaners
- Vinegar
- Bleach or bleach wipes
- Abrasive powder cleansers
- Scouring pads

#### Applying Sealant

- Your granite has a sealant applied at the manufacturer, and for a longer life of granite apply sealant periodically.
- Apply sealant per directions on sealant product.
- Use sealant every six months or the recommended interval on the sealant container.

## LIMITED WARRANTY

This warranty only applies to units purchased from an authorized retailer. Manufacturer warrants to the **original consumer-purchaser** only that this product shall be free from defects in workmanship and materials after correct assembly and under normal and reasonable home use for the periods indicated below beginning on the date of purchase\*. The manufacturer reserves the right to require that defective parts be returned, postage and or freight pre-paid by the consumer for review and examination.

SCOPE OF COVERAGE	PERIOD OF COVERAGE	TYPE OF FAILURE COVERAGE
All Parts	1 year from date of purchase*	PERFORATION, MANUFACTURING, AND MATERIAL DEFECTS ONLY

**\*Note: A dated sales receipt WILL be required for warranty service.**

The original consumer-purchaser will be responsible for all shipping charges for parts replaced under the terms of this limited warranty.

This limited warranty is applicable in the United States and Canada only, is only available to the original owner of the product and is not transferable. **Manufacturer requires proof of your date of purchase. Therefore, you should retain your sales slip or invoice.** Registering your product is not a substitute for proof of purchase and the manufacturer is not responsible for or required to retain proof of purchase records.

This limited warranty applies to the functionality of the product **ONLY** and does not cover cosmetic issues such as scratches, dents, corrosions or discoloring by heat, abrasive and chemical cleaners or any tools used in the assembly or installation of the appliance, surface rust, or the discoloration of stainless steel surfaces. Paint is not warranted and will require touch up. **RUST is not considered a manufacturing or materials defect.**

**This limited warranty will not reimburse you for the cost of any inconvenience, food, personal injury or property damage.**

### ITEMS MANUFACTURER WILL NOT PAY FOR:

1. Shipping cost, standard or expedited, for warranty and replacement parts.
2. Service calls to your home.
3. Repairs when your product is used for other than normal, single-family household or residential use.
4. Damage, failures, or operating difficulties resulting from accident, alteration, careless handling, misuse, abuse, fire, flood, acts of God, improper installation or maintenance, installation not in accordance with electrical or plumbing codes, or use of products not approved by the manufacturer.
5. Any food loss due to product failures or operating difficulties.
6. Replacement parts or repair labor costs for units operated outside the United States or Canada.
7. Pickup and delivery of your product.
8. Repairs to parts or systems resulting from unauthorized modifications made to the product.
9. The removal and/or reinstallation of your product.

### DISCLAIMER OF IMPLIED WARRANTIES and LIMITATION OF REMEDIES

Repair or replacement of defective parts is your exclusive remedy under the terms of this limited warranty. In the event of parts availability issues, the manufacturer reserves the right to substitute like or similar parts that are equally functional.

Manufacturer will not be responsible for any consequential or incidental damages arising from the breach of either this limited warranty or any applicable implied warranty, or for failure or damage resulting from acts of God, improper care and maintenance, grease fire, accident, alteration, replacement of parts by anyone other than Manufacturer, misuse, transportation, commercial use, abuse, hostile environments (inclement weather, acts of nature, animal tampering), improper installation or installation not in accordance with local codes or printed manufacturer instructions.

THIS LIMITED WARRANTY IS THE SOLE EXPRESS WARRANTY GIVEN BY THE MANUFACTURER. NO PRODUCT PERFORMANCE SPECIFICATION OR DESCRIPTION WHEREVER APPEARING IS WARRANTED BY MANUFACTURER EXCEPT TO THE EXTENT SET FORTH IN THIS LIMITED WARRANTY. ANY IMPLIED WARRANTY PROTECTION ARISING UNDER THE LAWS OF ANY STATE, INCLUDING IMPLIED WARRANTY OF MERCHANTABILITY OR FITNESS FOR A PARTICULAR PURPOSE OR USE, IS HEREBY LIMITED IN DURATION TO THE DURATION OF THIS LIMITED WARRANTY.

**Neither dealers nor the retail establishment selling this product has any authority to make any additional warranties or to promise remedies in addition to or inconsistent with those stated above.** Manufacturer's **maximum liability**, in any event, shall not exceed the purchase price of the product paid by the original consumer.

NOTE: Some states do not allow an exclusion or limitation of incidental or consequential damages, so some of the above limitations or exclusions may not apply to you. This limited warranty gives you specific legal rights as set forth herein. You may also have other rights which vary from state to state. In the state of California only, if refinishing or replacement of the product is not commercially practicable, the retailer selling this product or the Manufacturer will refund the purchase price paid for the product, less the amount directly attributable to use by the original consumer-purchaser prior to discovery of the nonconformity. In addition, in the state of California only, you may take the product to the retail establishment selling this product in order to obtain performance under this limited warranty.

**If you wish to obtain performance of any obligation under this limited warranty, you should write to:**

**Consumer Relations  
P. O. Box 1240  
Columbus, GA 31902-1240**

Consumer returns will not be accepted unless a valid Return Authorization is first acquired. Authorized returns are clearly marked on the outside of the package with an RA number and the package is shipped freight/postage pre-paid. Consumer returns that do not meet these standards will be refused.

## ÍNDICE DE MATERIAS

Por su propia seguridad .....	5
Uso y mantenimiento.....	6
Garantía limitada .....	7
Vista esquemática de las piezas .....	8
Lista de piezas.....	9
Lista de herrajes.....	10
Armado .....	11-17
Tarjeta de inscripción.....	19

### A LA PERSONA QUE INSTALE O ENSAMBLE ESTA PARRILLA:

Deje este manual al cliente.

### AL CONSUMIDOR:

Conserve este manual para que lo pueda consultar en el futuro.

### Símbolos de seguridad

Los símbolos y las casillas ilustradas más adelante explican lo que significa cada encabezado. Lea y cumpla lo indicado en los mensajes que se encuentran en todo el manual.



## ADVERTENCIA

**ADVERTENCIA:** Indica una situación potencialmente peligrosa o una práctica insegura que, de no evitarse, podría causar lesiones leves o menores.



## ADVERTENCIA

**ADVERTENCIA:** Indica una situación potencialmente peligrosa que, de no evitarse, podría causar la muerte o lesiones graves.



## PELIGRO

**PELIGRO:** Indica una situación peligrosa inminente que, de no evitarse, ocasionará la muerte o lesiones graves.



## ADVERTENCIA

**El no cumplir con todas instrucciones del fabricante puede ocasionar graves y/o daños materiales.**



## ADVERTENCIA

Antes de empezar a ensamblar la parrilla y cocinar, lea y siga todas las indicaciones de seguridad, las instrucciones de ensamblado y las instrucciones de uso y de cuidado



## ADVERTENCIA

Algunas piezas podrían tener bordes afilados. Utilice guantes de protección durante la instalación si es necesario.



## ADVERTENCIA

### PROPOSICION 65 DEL ESTADO DE CALIFORNIA

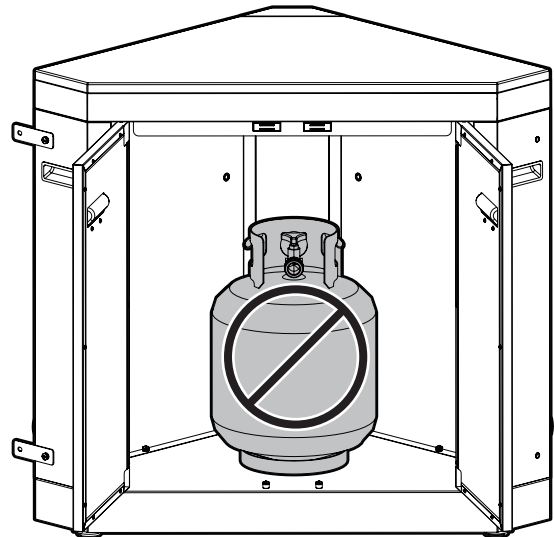
1. Este producto contiene sustancias químicas, incluyendo el plomo y compuestos de plomo, que en el estado de California se sabe que las causan cáncer, defectos congénitos u otras lesiones al aparato reproductor.

*Lávese las manos después de manipular este*



## PELIGRO

- **NUNCA** guarde los cilindros de gas de repuesto debajo del aparato, cerca del mismo, ni en áreas cerradas.



## USO Y MANTENIMIENTO

### LIMPIEZA DE SU MÓDULO

#### ¿Por qué limpiarla?

Todos hemos escuchado el dicho "una onza de prevención vale una libra de curación". Este es un gran consejo cuando hablamos de mantener limpio su módulo.

#### Limpieza general

Piezas plásticas: Lávelas con agua jabonosa tibia y séquelas con un paño. No use productos de limpieza abrasivos, desgrasadores ni productos de limpieza de parrilla concentrados para las piezas plásticas. Las mismas se pueden dañar y causar fallas.

Superficies pintadas: Lávelas con un detergente delicado o un producto de limpieza no abrasivo y agua tibia. Séquelas con un paño suave, no abrasivo.

Superficies de acero inoxidable: El acero inoxidable puede oxidarse bajo ciertas condiciones. Esto puede deberse a condiciones ambientales tales como el cloro o el agua salada, o al uso de herramientas de limpieza inadecuadas como alambres o lana de acero. También puede decolorarse debido a la acción del calor, químicos o a la acumulación de grasa. Para mantener sus módulos con una apariencia de alta calidad, lávelo con detergente suave y agua tibia, o utilice un limpiador de parrillas de acero inoxidable.



## GUÍA DE LIMPIEZA Y DESINFECCIÓN DEL GRANITO

#### Lo que usted necesitará:

- Jabón para vajillas (cualquier marca sirve)
- Toallas de papel
- Agua caliente
- Alcohol isopropílico
- Botella con atomizador

#### Cómo limpiar su encimera:

1. Moje el papel toalla con agua caliente.
2. Agregue 3 gotas de jabón para vajillas.
3. Espere a que se forme una buena cantidad de espuma y aplique el paño.
4. Séquelos con papel toalla seco.

Después de limpiar, desinfecte para matar las bacterias y los virus que el jabón de vajillas no puede matar.

#### Cómo desinfectar su encimera:

5. Llene el atomizador hasta la mitad con alcohol.
6. Llene el resto con agua.
7. Rocíe la solución sobre encimeras secas y deje que repose durante 3 a 5 minutos.
8. Limpie con una toalla de papel seca.

#### Nunca use estos limpiadores domésticos

- Limpiadores de ventanas
- Limpiadores de baño y ducha
- Limpiainodoros
- Vinagre
- Lejía o toallitas de lejía
- Limpiadores de polvo abrasivo
- Almohadillas de fibra

#### Aplicación del sellador

- El granito tiene un sellador que es aplicado por el fabricante y para lograr una vida más larga del granito, aplique el sellador periódicamente.
- Aplique el sellador siguiendo las instrucciones del producto sellador.
- Use el sellador cada seis meses o el intervalo recomendado en el envase del sellador.



# GARANTÍA LIMITADA

Esta garantía es válida únicamente para las unidades adquiridas de los distribuidores autorizados. El fabricante le garantiza únicamente al consumidor-comprador original, que este producto no presentará defectos de mano de obra ni de materiales por el periodo indicado a continuación, contado desde la fecha de compra\*, si se arma correctamente y se usa en el hogar, en condiciones normales y razonables. El fabricante se reserva el derecho de exigir la devolución de las piezas defectuosas, enviadas con el porte o el flete pagado por el consumidor, para ser revisadas y examinadas.

ALCANCE DE LA COBERTURA	PLAZO DE COBERTURA	TIPO DE FALLA AMPARADA
Todas las piezas	1 Año de fecha de compra *	SOLO DEFECTOS DE PERFORACIÓN, DE FABRICACIÓN Y DE MATERIALES

**\*Nota: A fecha de recibo de compra serán necesarios para el servicio de garantía.**

Son de responsabilidad del consumidor-comprador original todos los gastos de envío de las piezas cambiadas en virtud de las condiciones de esta garantía limitada.

Esta garantía limitada es válida únicamente en Estados Unidos y en Canadá, se ofrece únicamente al propietario original del producto y es intransferible. **El fabricante exige la presentación de evidencia de la fecha de la compra. Por tanto, debe conservar el recibo o la factura de la compra.** La inscripción del producto no reemplaza al comprobante de compra, y el fabricante no se hace responsable ni está obligado a llevar un registro de dichos comprobantes.

Esta garantía limitada atañe ÚNICAMENTE al funcionamiento del producto y no ampara rayones, abolladuras, corrosión ni decoloración ocasionada por el calor, los productos de limpieza abrasivos y químicos, ni por las herramientas usadas en el armado o en la instalación del aparato, oxidación de las superficies ni decoloración de las superficies de acero inoxidable. La pintura no esta garantizada y requerira retoques. **RUST no se considera una de fabricación o materiales defecto.**

**Esta garantía limitada no ampara el costo en el que se incurra por inconvenientes, alimentos, lesiones ni daños a la propiedad.**

### EL FABRICANTE NO PAGARÁ LOS SIGUIENTES RUBROS:

1. El costo de envío normal o acelerado de piezas y repuestos amparados por la garantía.
2. Las llamadas de servicio técnico a domicilio.
3. Reparaciones de productos que hayan sido usados para fines distintos a los normales, en casas de más de una familia o no domésticos.
4. Daños, fallas, o dificultades para hacerlo funcionar, ocasionadas por accidentes, modificaciones, manipulación descuidada, uso indebido, abuso, incendio, inundación, casos fortuitos, instalación o mantenimiento inadecuados o que no se realicen de conformidad con las disposiciones de los códigos de instalaciones eléctricas o sanitarias, o uso de productos no autorizados por el fabricante.
5. Pérdida de alimentos debidos a fallas del producto o a la dificultad para hacerlo funcionar.
6. El costo de las piezas de repuesto ni de la mano de obra para la reparación de unidades instaladas fuera de Estados Unidos o de Canadá.
7. La recogida y el envío de su producto.
8. Las reparaciones de piezas o de sistemas que hayan sufrido daños por alteraciones no autorizadas hechas en el producto.
9. La remoción y/o la reinstalación de su producto.

### ESTIPULACIONES DE EXONERACIÓN DE GARANTÍAS IMPLÍCITAS; LIMITACIÓN DE LOS RECURSOS

El único recurso del que usted dispone en virtud de esta garantía limitada es la reparación o el cambio de las piezas defectuosas. En cas de problèmes de disponibilité des pièces, le constructeur se réserve le droit de remplacer des pièces similaires qui sont également fonctionnels. El fabricante no será responsable por ningún tipo de daño accesorio o indirecto ocasionado por el incumplimiento de lo estipulado ya sea en esta garantía limitada o en alguna garantía implícita pertinente, ni por las fallas o los daños ocasionados por actos fortuitos, cuidado y mantenimiento inadecuados, fuego provocado por la grasa, accidentes, modificaciones, cambio de piezas por cualquier persona que no sea el fabricante, uso indebido, transporte, uso con fines comerciales, abuso, ambientes hostiles (condiciones inclementes del tiempo, fenómenos naturales, acción de los animales), instalación inadecuada o instalación que no se realice de conformidad con las disposiciones de los códigos locales o las instrucciones impresas del fabricante.

ESTA GARANTÍA LIMITADA ES LA ÚNICA GARANTÍA EXPLÍCITA OFRECIDA POR EL FABRICANTE. EL FABRICANTE NO GARANTIZA NINGUNA ESPECIFICACIÓN O DESCRIPCIÓN DE RENDIMIENTO DEL PRODUCTO, INDEPENDIENTEMENTE DEL LUGAR DONDE APAREZCAN, SALVO EN LA MEDIDA SEÑALADA EN ESTA GARANTÍA LIMITADA. POR EL PRESENTE, EL PLAZO DE VIGENCIA DE LA PROTECCIÓN QUE OTORGAN LAS GARANTÍAS IMPLÍCITAS, EN VIRTUD DE LAS LEYES DE CUALQUIER ESTADO, INCLUYENDO LA GARANTÍA IMPLÍCITA ACERCA DE LA IDONEIDAD DEL PRODUCTO PARA SU COMERCIALIZACIÓN O PARA ALGÚN PROPÓSITO DETERMINADO, QUEDA LIMITADO AL PLAZO DE VIGENCIA DE ESTA GARANTÍA LIMITADA.

**Ni los distribuidores, ni el negocio minorista que vende este producto, están autorizados para ofrecer ninguna garantía ni para prometer recursos adicionales o incongruentes con los arriba indicados.** En todo caso, el límite máximo de responsabilidad del fabricante no será mayor que el precio de compra pagado por el consumidor original.

NOTA: Algunos estados no permiten la exclusión ni la limitación de daños accesorios o indirectos, de manera que es posible que las limitaciones o exclusiones arriba señaladas no correspondan en su caso. Esta garantía le otorga derechos específicos, señalados aquí. Es posible que usted tenga otros derechos que pueden variar de un estado a otro. Sólo en el estado de California, en el caso en que no sea comercialmente viable reparar o cambiar el acabado del producto, el minorista que vende este producto o el fabricante le reembolsarán el precio de compra pagado por el mismo, menos la cantidad directamente atribuible al uso dado por el consumidor-comprador original, antes de haber descubierto la falla. Además, y únicamente en el estado de California, usted podrá llevar el producto al negocio minorista que venda este producto para solicitar servicios en virtud de esta garantía limitada.

**Si desea obtener algún servicio en virtud de esta garantía limitada, debe**

**dirigir su correspondencia a:**

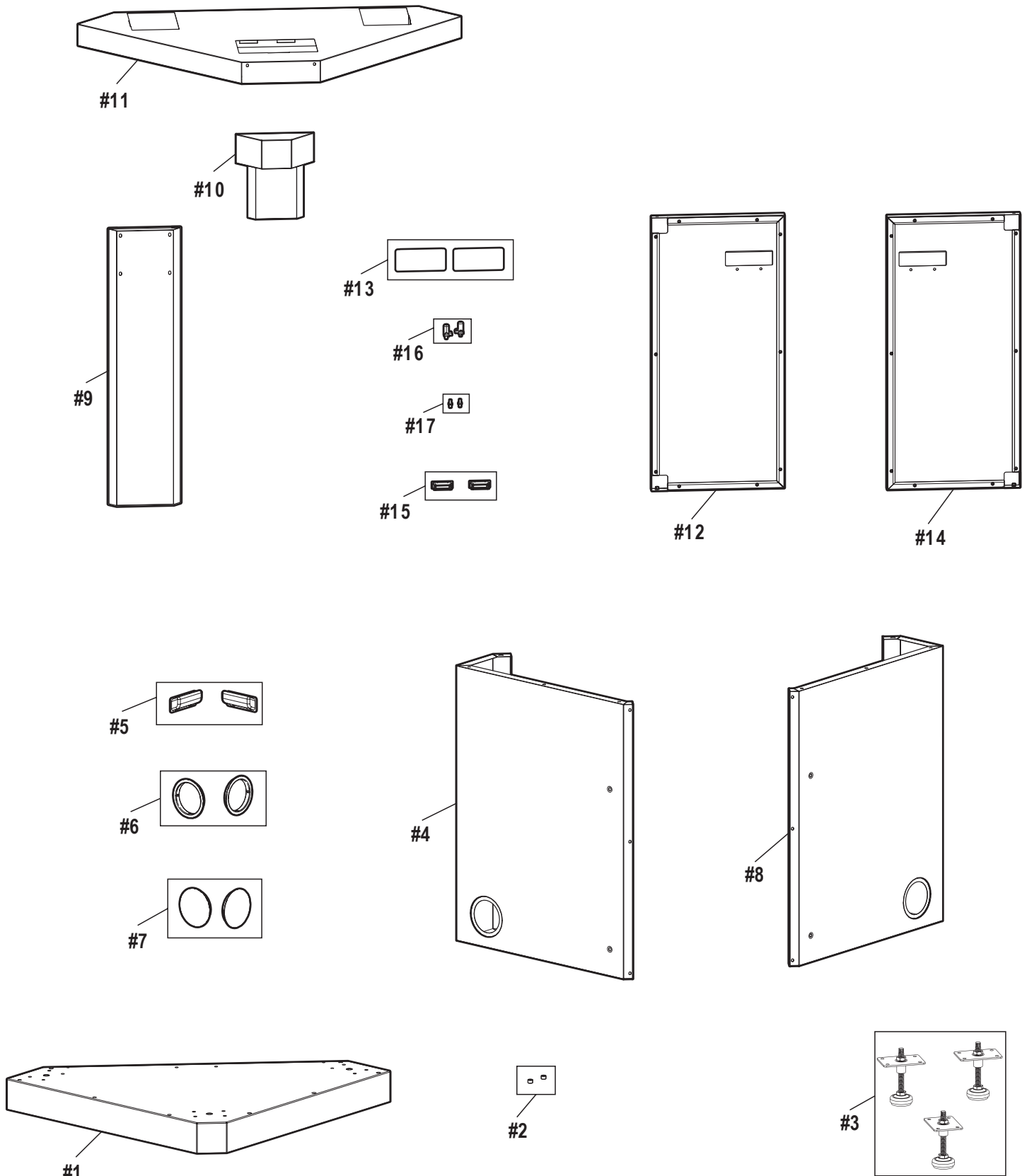
**Consumer Relations**

**P. O. Box 1240**

**Columbus, GA 31902-1240**

No se aceptarán las devoluciones por parte del consumidor a menos que haya obtenido primero una autorización válida de devolución. Debe rotular de manera legible la parte exterior del paquete de devolución autorizada con su número de autorización de devolución y remitir dicho paquete con el flete o el porte pagado. Se rechazará toda devolución del consumidor que no cumpla con las reglas anteriores.

REPLACEMENT PARTS DIAGRAM/ VISTA ESQUEMÁTICA DE PIEZAS DE REPUESTO





**REPLACEMENT PARTS LIST**

Key	Qty	Description
1	1	BOTTOM SHELF
2	2	DOOR STOP
3	3	LEVELER
4	1	LEFT, SIDE PANEL
5	2	HANDLE
6	2	GROMMET
7	2	PLASTIC CAP
8	1	RIGHT, SIDE PANEL
9	1	FRONT PANEL
10	1	FASCIA PANEL
11	1	TOP SHELF SUPPORT
12	1	LEFT DOOR, NO HANDLE
13	2	DOOR HANDLE
14	1	RIGHT DOOR, NO HANDLE
15	2	DOOR MAGNET
16	2	SPRING PIN, F/ DOOR
17	2	FIXED PIN, F/ DOOR

**LISTA DE PARTES DE REPUESTO**

Clave	Cant.	Descripción
1	1	BANDEJA INFERIOR
2	2	TOPE DE PUERTA
3	3	NIVELADOR
4	1	IZQUIERDA, PANEL LATERAL
5	2	ASA
6	2	OJAL
7	2	TAPA DE PLÁSTICO
8	1	DERECHA, PANEL LATERAL
9	1	PANEL DELANTERO
10	1	PANEL DE LA CARCASA
11	1	SOPORTE DEL ESTANTE SUPERIOR
12	1	PUERTA IZQUIERDA, SIN MANIJA
13	2	MANIJA DE LA PUERTA
14	1	PUERTA DERECHA, SIN MANIJA
15	2	IMÁN DE LA PUERTA
16	2	PASADOR DE RESORTE, P/ PUERTA
17	2	PASADOR FIJO, P/ PUERTA

**NOT Pictured**

...	1	PRODUCT GUIDE, ENGLISH, SPANISH
...	1	HARDWARE PACK
...	1	LOCKING PLATE

**NO se incluyen en la imagen**

...	1	GUÍA DEL PRODUCTO, INGLÉS, ESPAÑOL
...	1	PAQUETE DE HERRAJES
...	1	PLACA DE FIJACIÓN

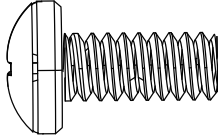

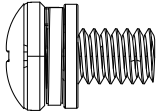
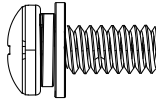
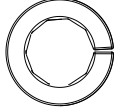
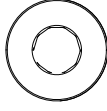
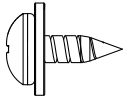
**Tools needed for assembly:**

Adjustable wrench (not provided)  
Screwdriver (not provided)

**Herramientas necesarias para el montaje:**

Llave ajustable (no incluido)  
Destornillador (no incluido)

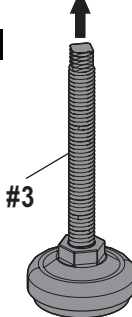
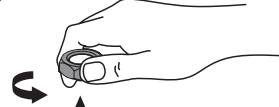
# HARDWARE LIST/ LISTA DE HERRAJES

Key/Clave	Description/ Descripción	Picture/ Ilustra	Qty/ Cant
A	1/4-20x3/4" Screw Tornillo de 1/4 -20 x 3/4"		6
B	1/4 Nut Tuerca de 1/4		2
C	1/4-20x1/2" Screw Assembly Ensamblaje de Tornillo de 1/4 -20 x 1/2"		16
D	#10-24x1/2" Screw Assembly Ensamblaje de Tornillo de No. 10-24 x 1/2"		8
E	7mm Lock Washer Arandela de presión de 7mm		6
F	7mm Flat Washer Arandela plana de 7mm		6
G	#8x3/8" Tapping Screw Assembly Ensamblaje de Tornillo para metale No. 8 de 3/8"		8

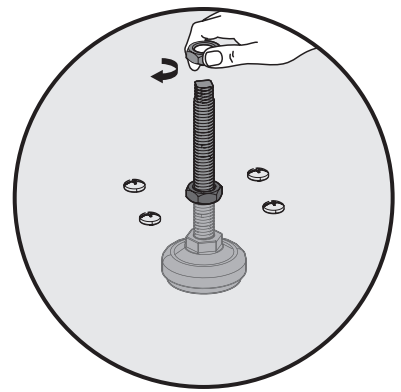
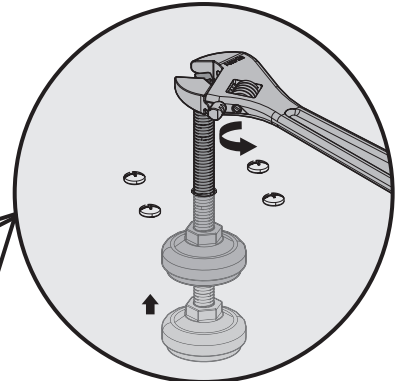
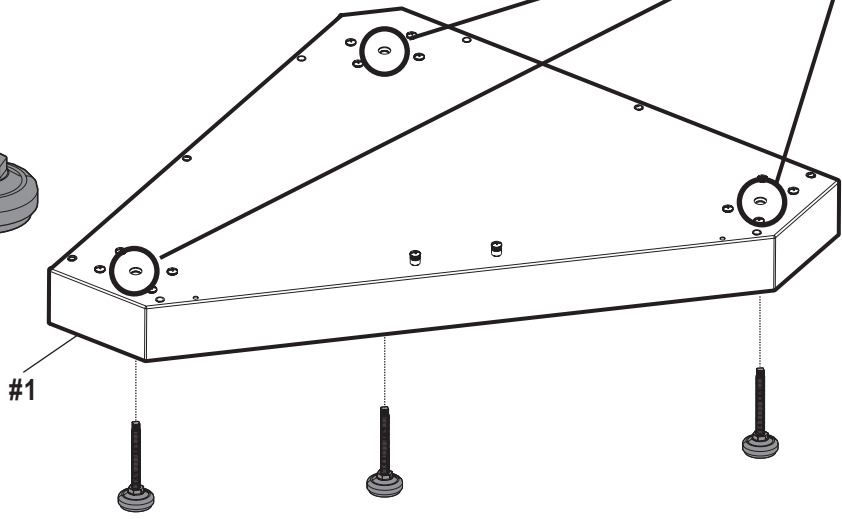
**ASSEMBLY/ ARMADO**

**1**

**1ST**

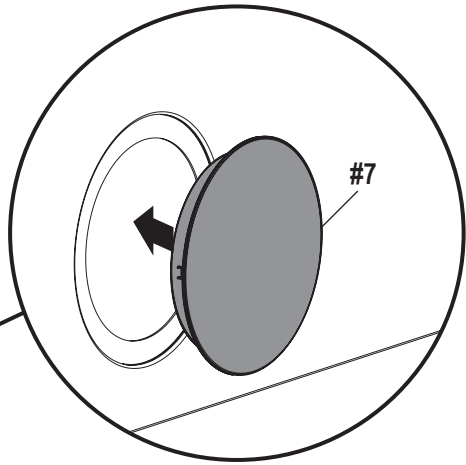
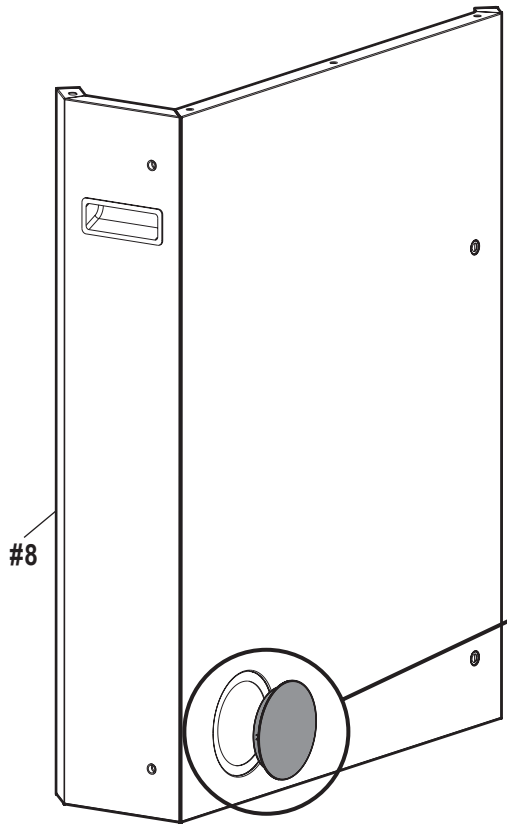


**2ND**

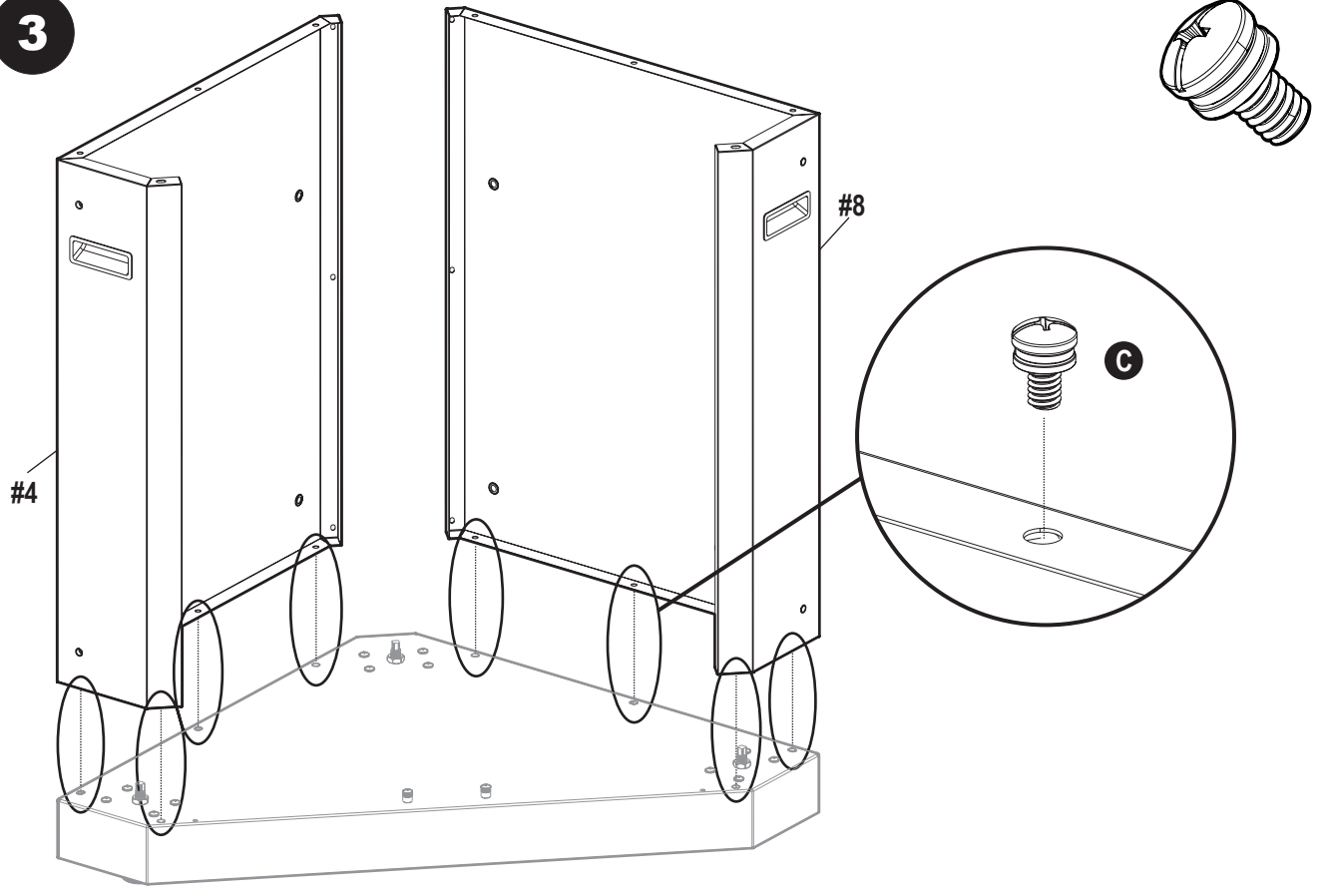


**2**

**X2**

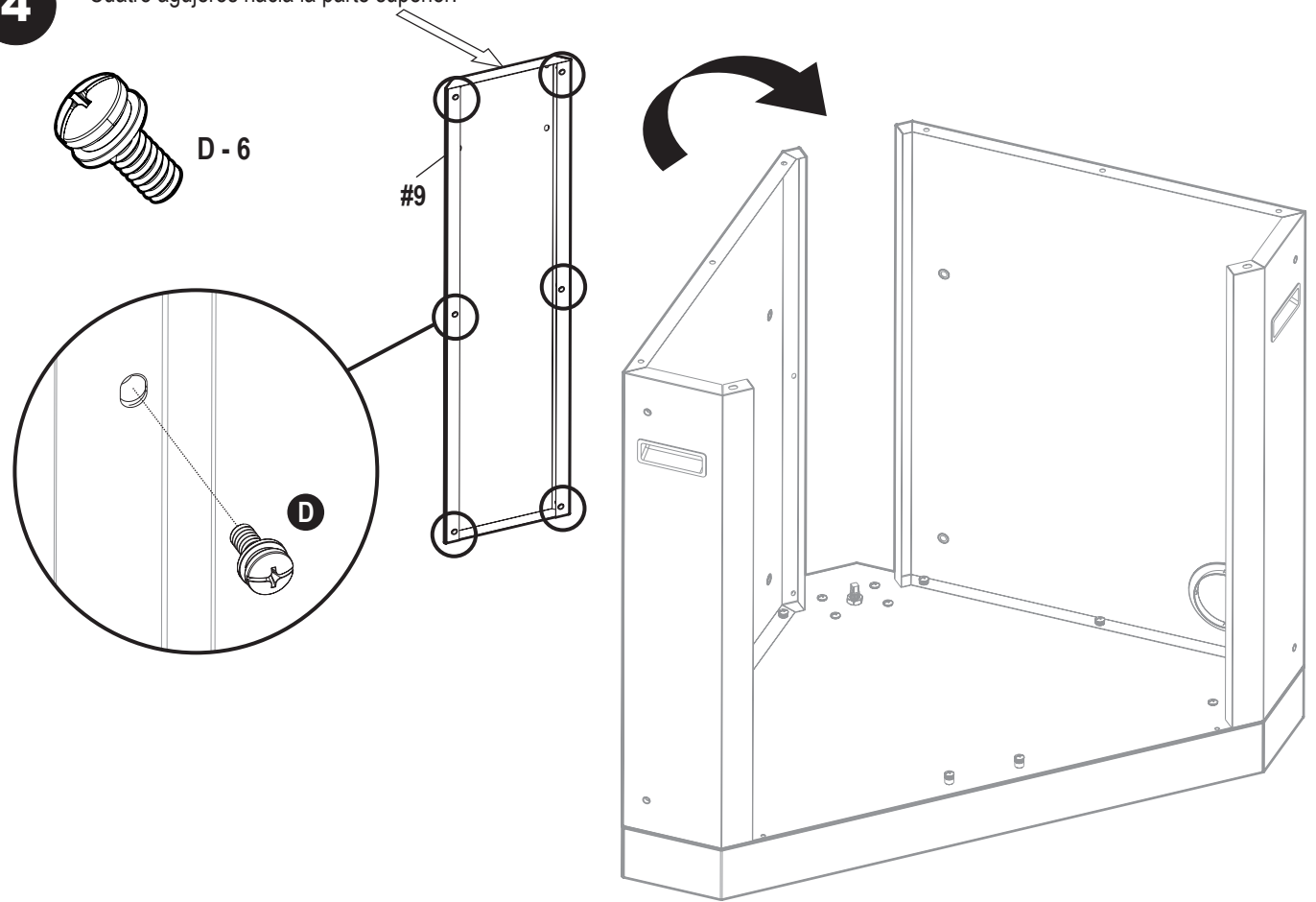


**3**



**4**

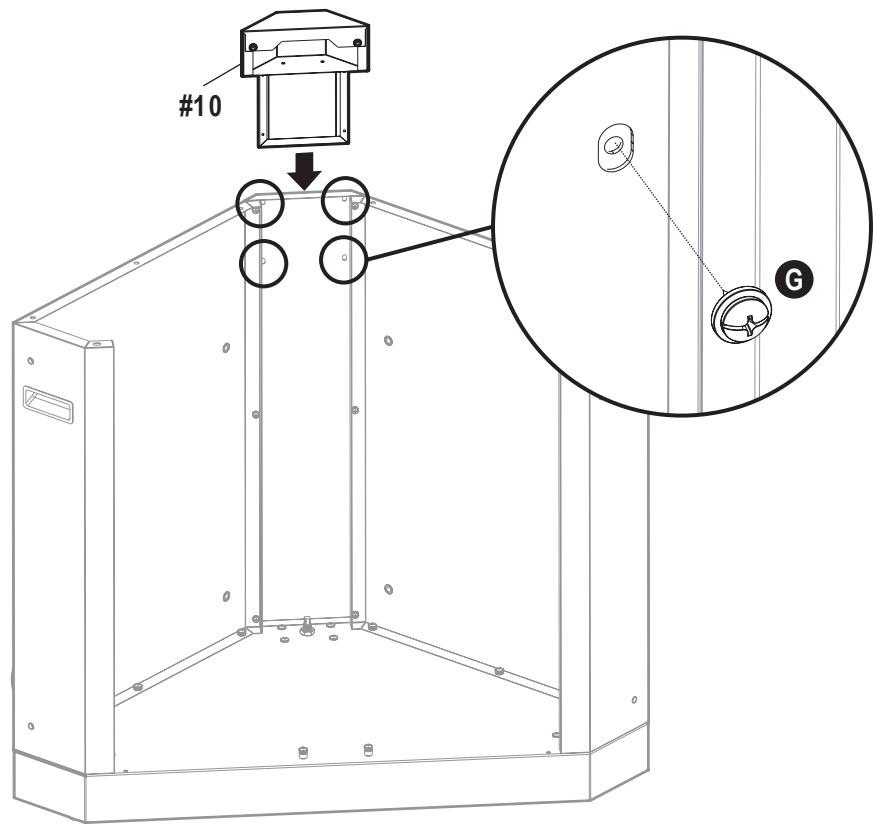
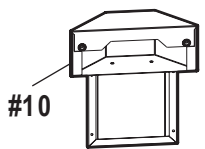
Four holes towards top.  
Cuatro agujeros hacia la parte superior.



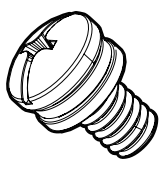
**5**



G - 4



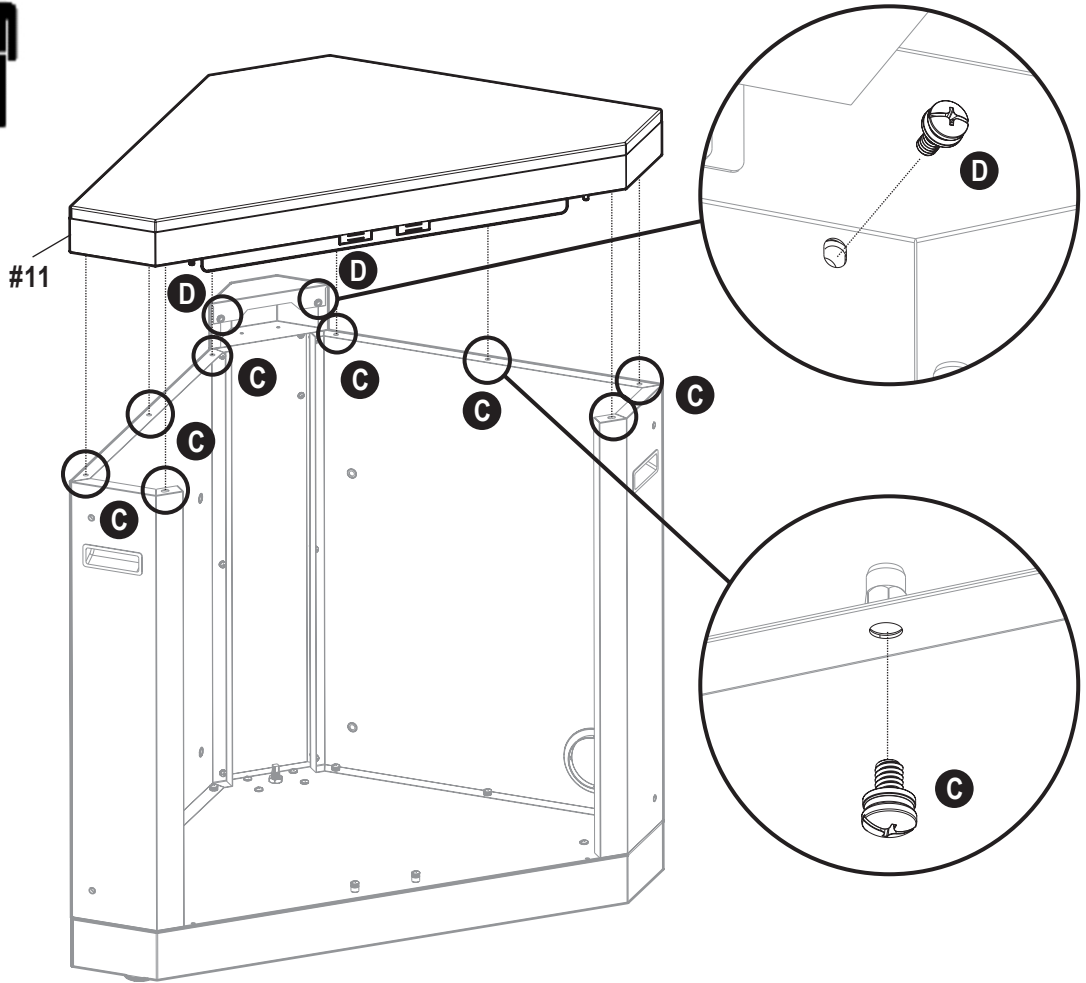
**6**



C - 8



D - 2

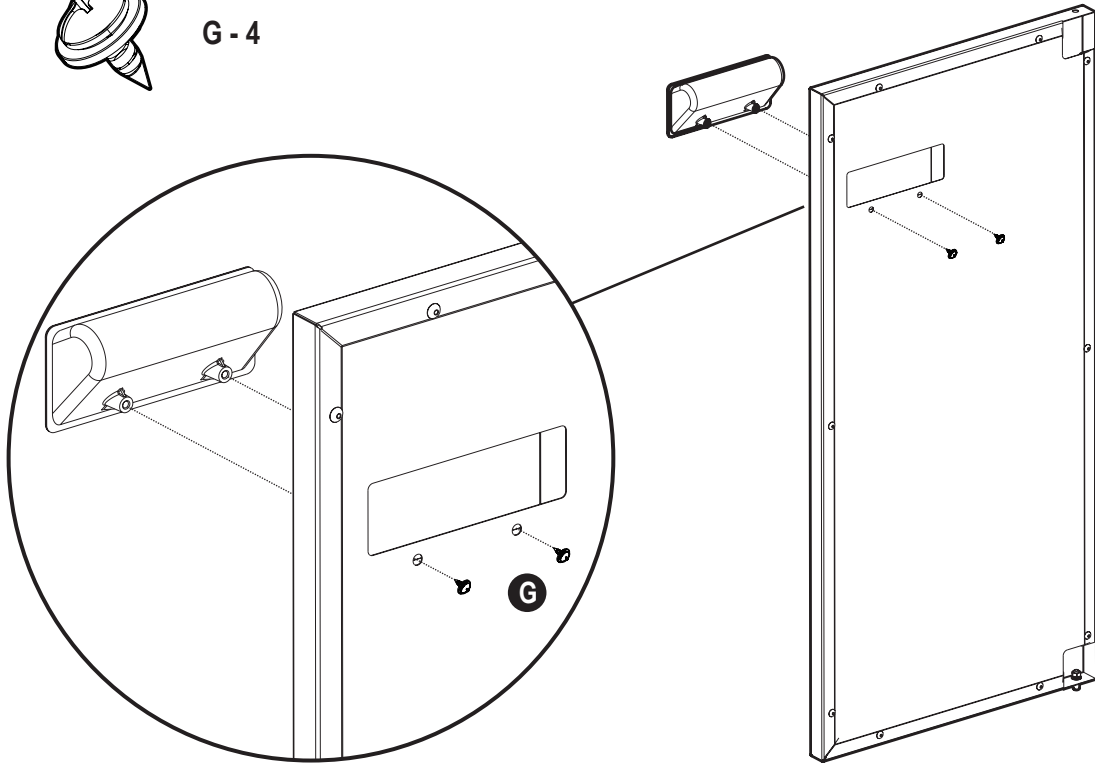


**5**

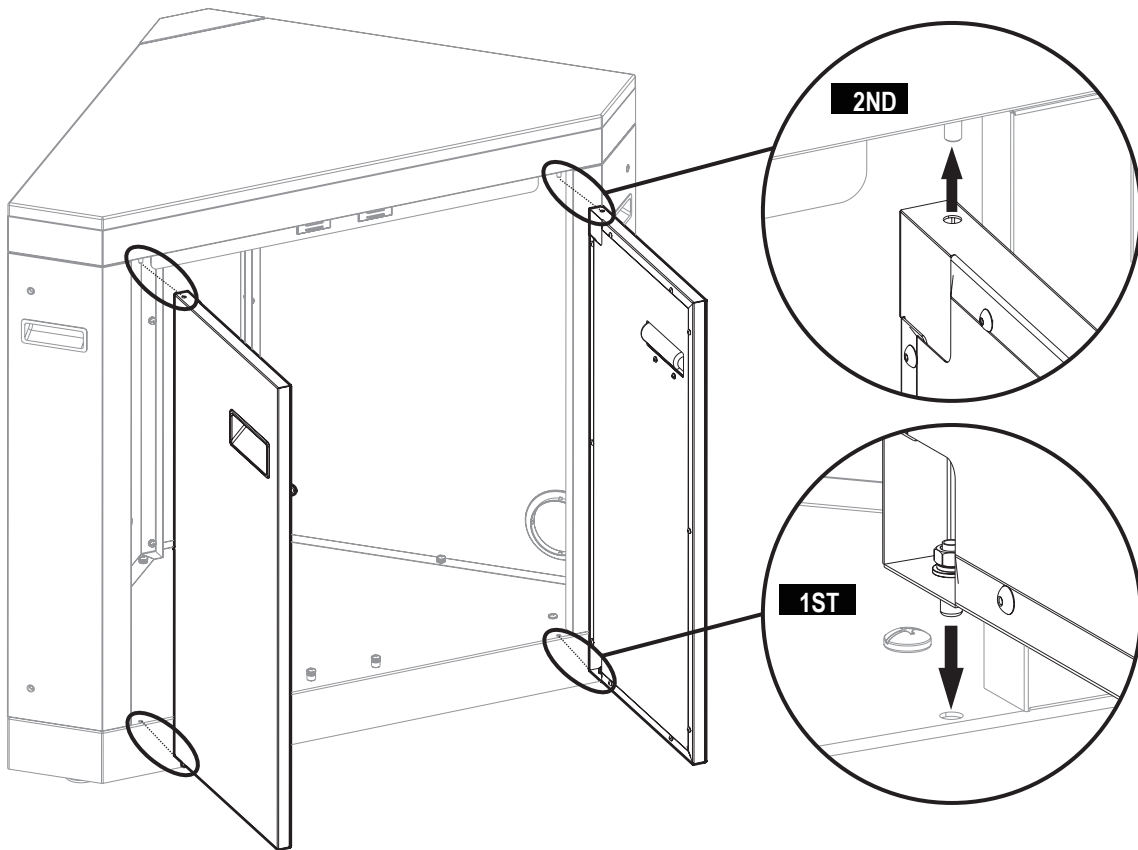


G-4

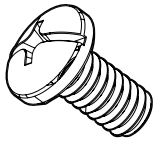
**X2**



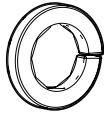
**6**



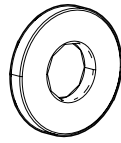
7



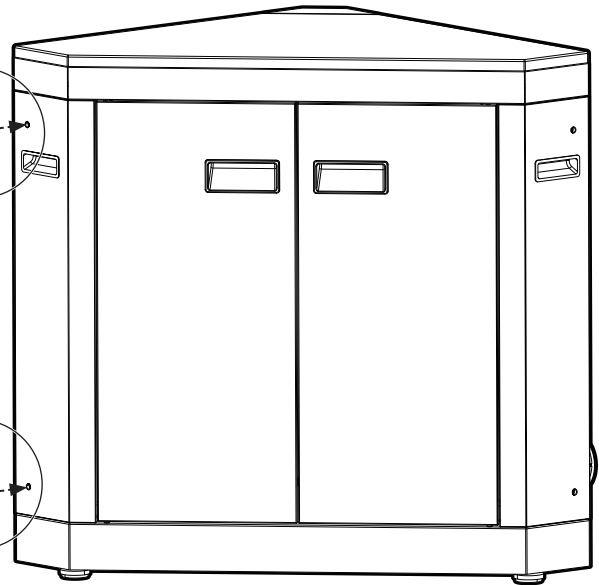
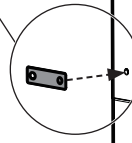
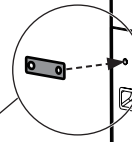
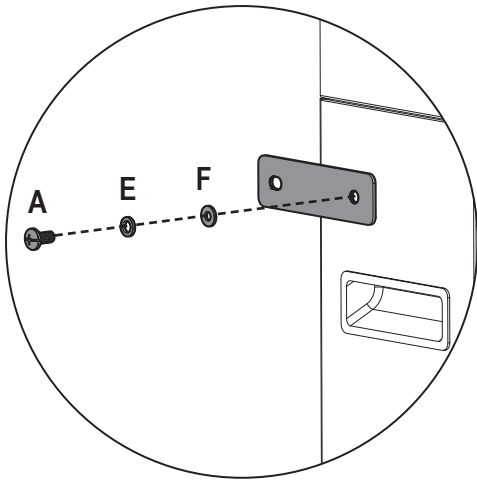
A-2



E-2

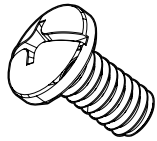


F-2



8

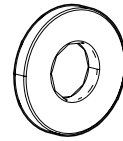
NOTE: Each module comes with the hardware shown below, for connection to one additional module.  
NOTA: Cada módulo viene con el hardware mostrado abajo, para la conexión a un módulo adicional.



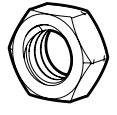
A-4



E-4

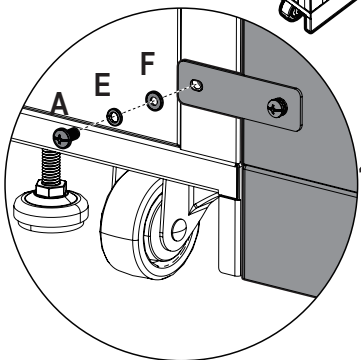
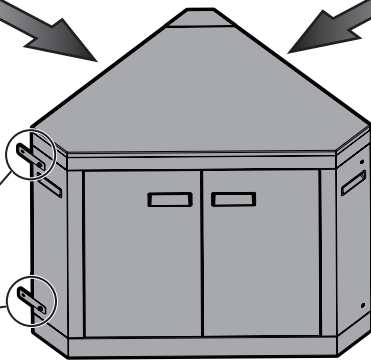
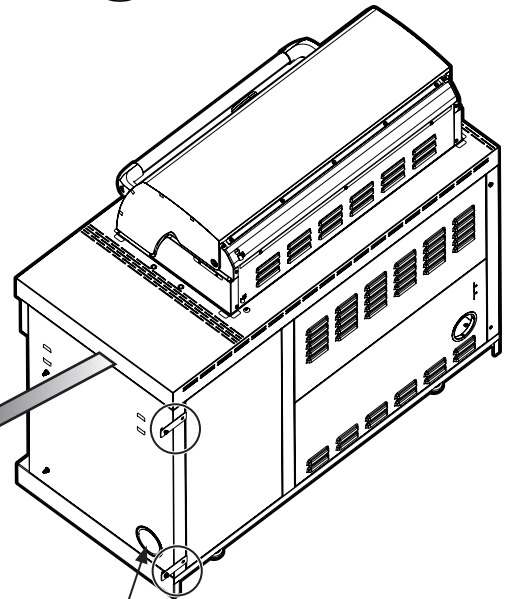
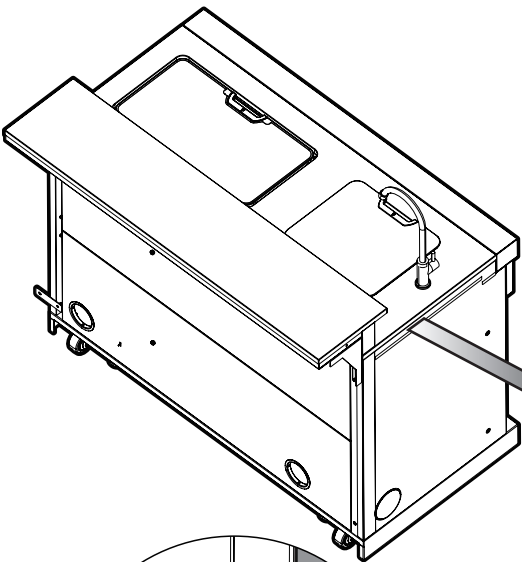


F-4



B-2

1ST

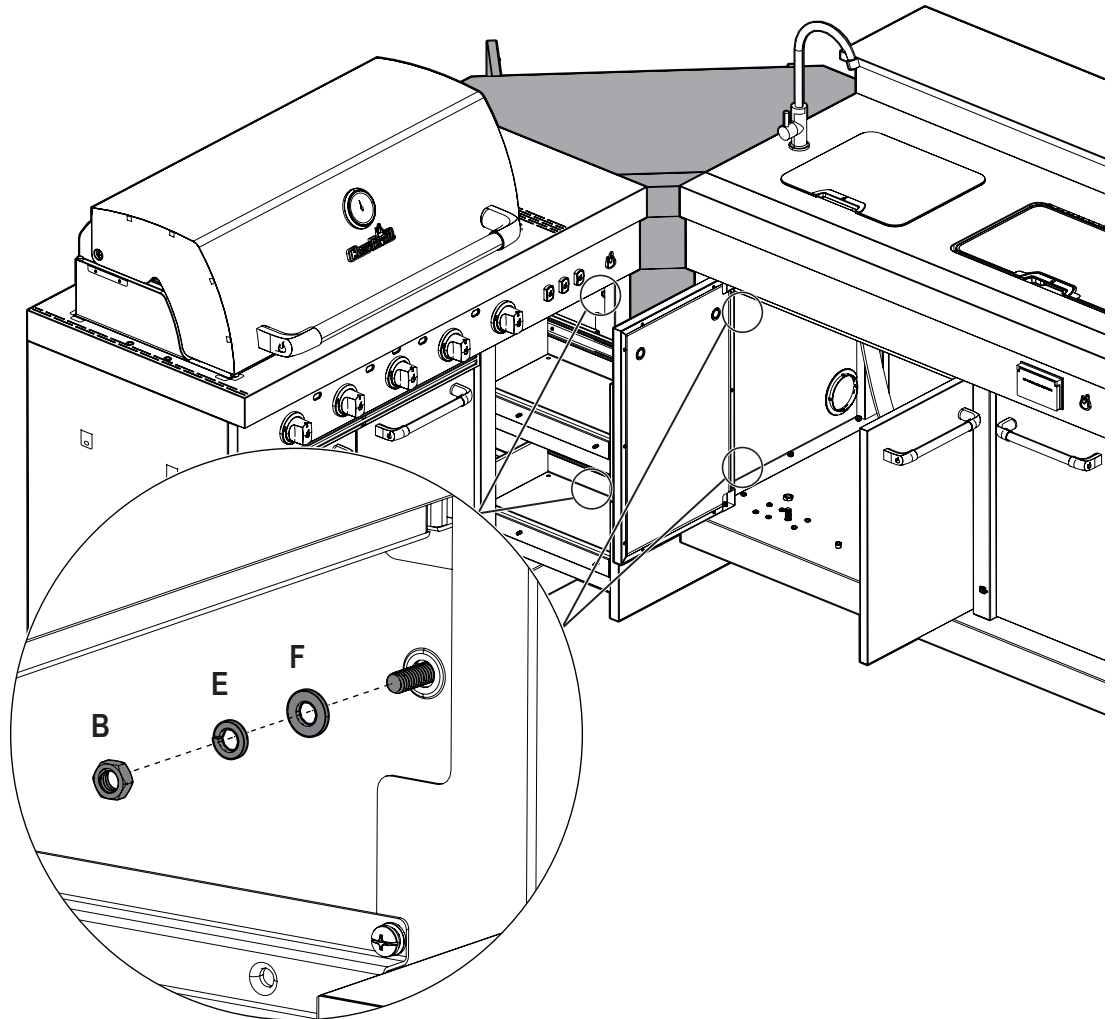
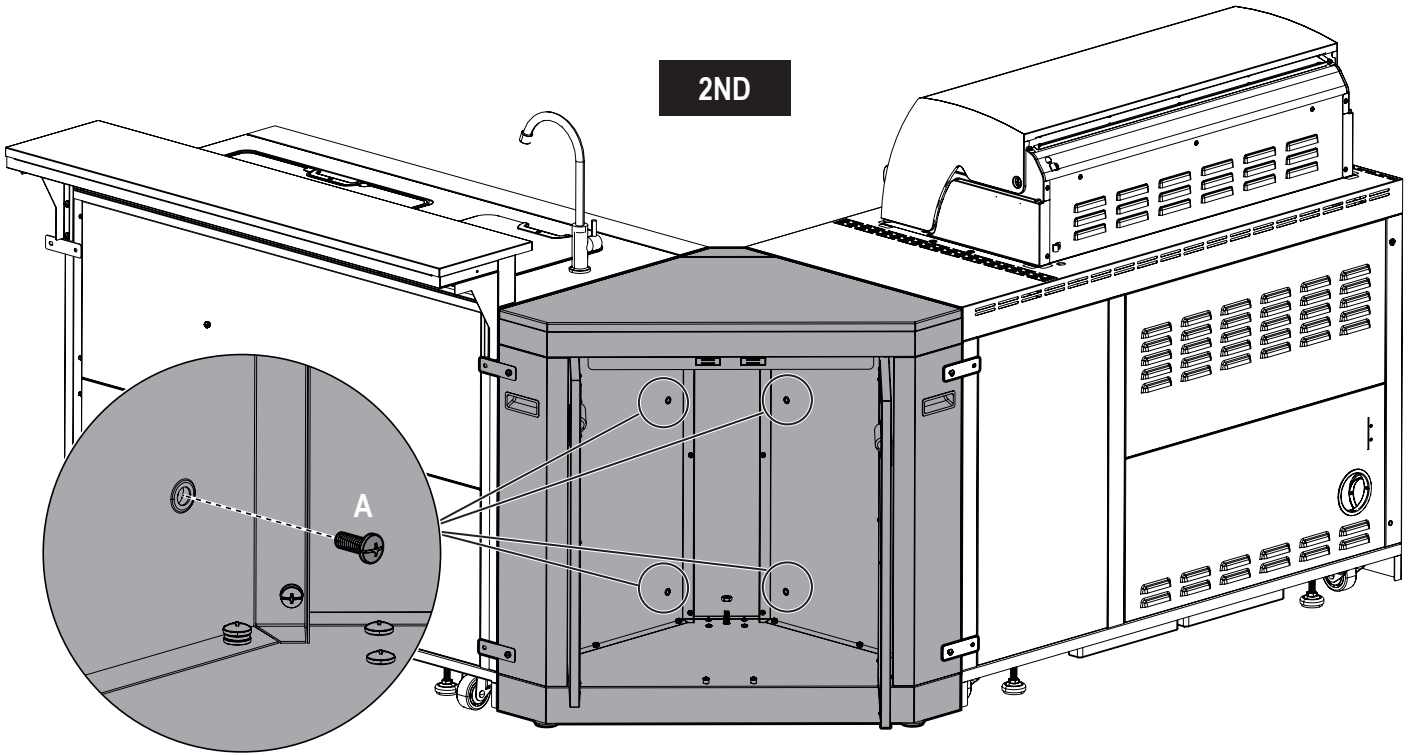


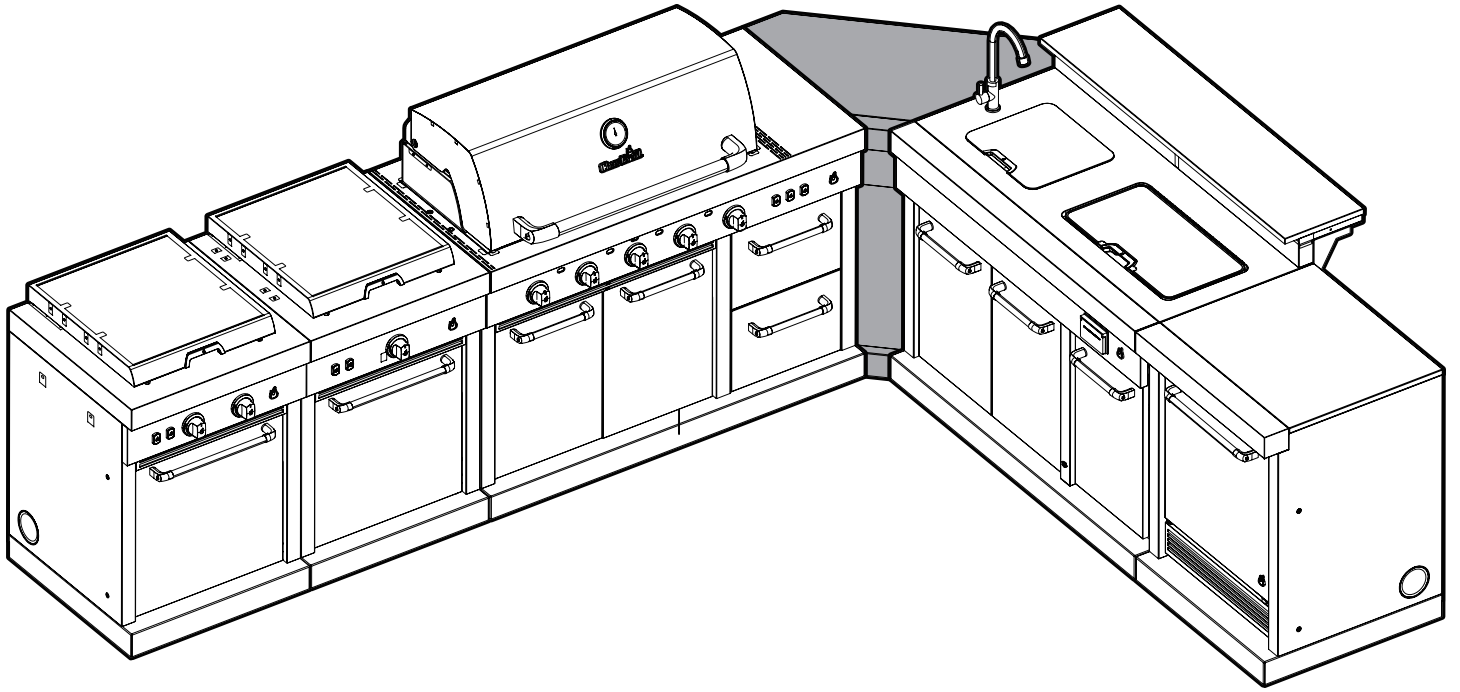
Replace plastic cap with included grommet when connecting two modules together.

Vuelva a colocar la tapa de plástico con el ojal incluido cuando conecte dos módulos juntos.



2ND







# Two convenient ways to register your product: Deux façons pratiques d'enregistrer votre produit: Dos formas convenientes de registrar su producto:

- 1 Online  
En ligne  
En línea

[www.charbroil.com/register](http://www.charbroil.com/register)

- 2 By mail | Par la poste | Por correo

PLEASE FILL OUT THIS CARD AND ATTACH A COPY OF YOUR SALES RECEIPT. RETURN IT WITHIN 10 DAYS OF PURCHASE. FOR WARRANTY SERVICE PROOF OF PURCHASE WILL BE REQUIRED. THIS WARRANTY IS NON-TRANSFERABLE.

LLENE ESTA TARJETA Y DEVUELVALA DENTRO DE LOS 10 DIAS DE LA COMPRA. PARA EL SERVICIO DE GARANTIA ES NECESARIO QUE PRESENTE SU COMPROBANTE DE COMPRA. CONSERVE LA FACTURA. ESTA GARANTIA ES INTRANSFERIBLE.

VEUILLEZ COMPLETER CETTE CARTE ET LA RETOURNER DANS LES 10 JOURS SUIVANT L'ACHAT. POUR OBTENIR LE SERVICE SOUS GARANTIE, UNE PREUVE D'ACHAT DOIT ETRE PRESENTEE. VEUILLEZ CONSERVER VOTRE FACTURE. LA PRESENTE GARANTIE N'EST PAS TRANSFERABLE.

\*Required | Necesario | Exigé

~ PLEASE PRINT ~ IMPRIMA POR FAVOR ~ S'IL VOUS PLAÎT IMPRIMER ~

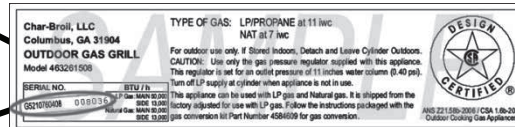
\* 1. First Name | Nombre | Prénom \_\_\_\_\_ Initial | Inicial | Initiale \_\_\_\_\_ Last Name | Apellido | Nom de Famillie \_\_\_\_\_

Address (number & street) | Dirección (número y calle) | Adresse (numéro et rue) \_\_\_\_\_ Apt Number | Nº de apart | Nº d'appt. \_\_\_\_\_

City | Ciudad | Ville \_\_\_\_\_ State | Estado | Province \_\_\_\_\_ Zip Code | Código Zip | Code Postal \_\_\_\_\_

\* 2. E-mail Address | Dirección de correo electrónico | Adresse électronique \_\_\_\_\_ \* 3. Phone Number | Número telefónico | Numéro de téléphone \_\_\_\_\_

\* 4. Model Number | Número de modelo | Numéro de modèle \_\_\_\_\_



STICKER ON PRODUCT

- \* 5. Attach copy of your sales receipt here.

Adjunte aqui la copia de su recibo de compra

Veillez attacher une copie de votre reçu ici.

Serial Number | Número de serie | Numéro de série \_\_\_\_\_

6. Date of Purchase | Fecha de compra | Date de l'achat \_\_\_\_\_

\$

8. Purchase Price | Precio de compra | Prix d'achat \_\_\_\_\_

7. Store Name | Nombre de la tienda | Nom du magasin \_\_\_\_\_

9. Your Gender | Sexo | Sexe:

- Male | Masculino | Masculin  
 Female | Femenino | Féminin

10. Which product are you registering?

¿Qué producto está registrando?  
Quel produit enregistrez-vous?

- Gas Grill | Parrilla a gas | Gril au gaz
- Electric Grill | Parrilla eléctrica | Gril électrique
- Smoker | Ahumador | Fumoir
- Charcoal Grill | Parrilla a carbón | Barbecue au charbon
- Cooker/Fryer | Cocina/freidora | Cuisseur/Friteuse
- Other | Otro | Autre

**Mail to: / Enviar a: / Envoyer à :**

**Char-Broil Warranty Registration  
P.O. Box 1240  
Columbus, GA 31902-1240**

We respect your privacy. | Respetamos su privacidad. | Nous respectons votre vie privée.

- If you prefer not to receive special offers and promotions from Char-Broil, please check here:
- Marque aquí si no desea recibir ofertas y promociones especiales de Char-Broil:
- Si vous préférez ne pas recevoir d'informations concernant des offres spéciales et des promotions de Charbroil, veuillez cocher ici:

Thank you for completing this questionnaire. | Gracias por completar este cuestionario. | Merci d'avoir bien voulu remplir ce questionnaire.



**Char-Broil**

©2018 Char-Broil, LLC. Columbus, GA, 31904. Printed in China. Impreso en China.  
©2018 Assembly instructions. ©2018 Instrucciones de ensamblado.  
The product associated with this guide was manufactured in China.  
El producto asociado con esta guía ha sido fabricado en China.