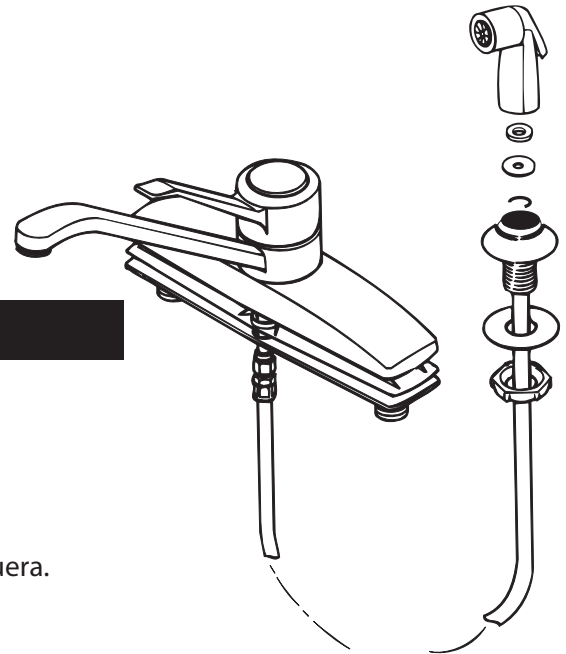


## SPRAY HEAD

### Installation Instructions:

1. Remove existing spray head from spray hose.
2. Remove old washers.
3. Place hard plastic washer onto hose coupling.
4. Thread new spray head onto hose coupling.



## ROCIADOR

### Instrucciones de instalación:

1. Retire el rociador existente de la manguera.
2. Extraiga las arandelas usadas.
3. Coloque la arandela de plástico duro en el acoplador de la manguera.
4. Atornille el nuevo rociador en el acoplador de la manguera.