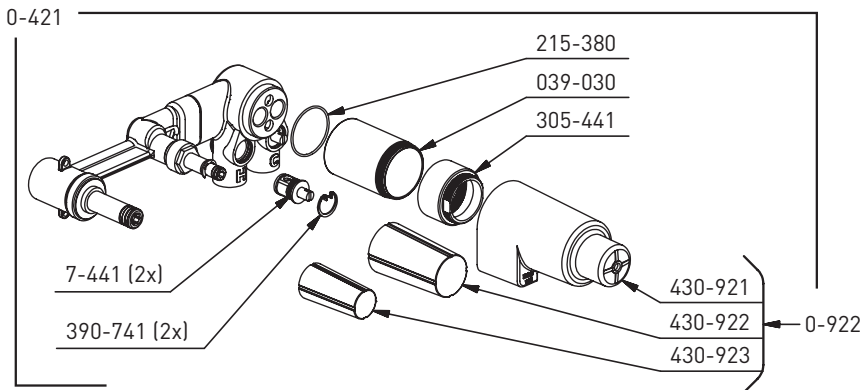


## ORDER BY PART NUMBER

## ILLUSTRATED PARTS

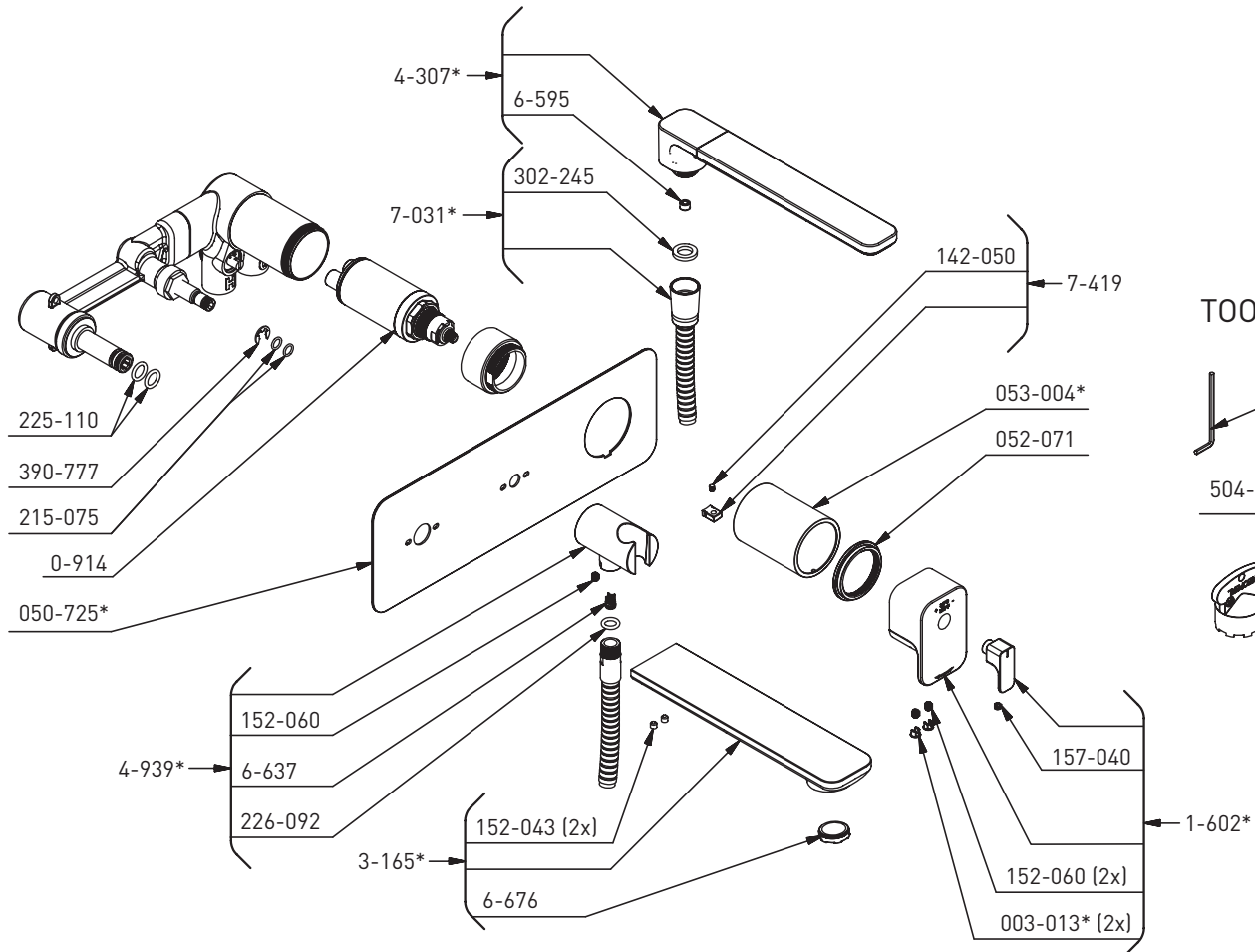
### EQUINOX EQ21

Wall-mount Type T/P (thermo/pressure balance) coaxial tub filler with hand shower

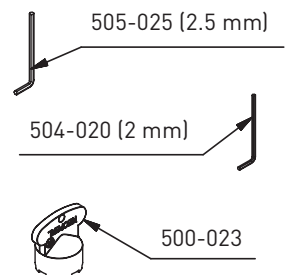


\*Finish Determined by Suffix

Finish	Description
C	Chrome
BN	Brushed Nickel
BK	Black



### TOOL:



### For warranty or additional information, contact:

U.S.A.  
houseofrohl.ca/support  
1-800-777-9762

QUEBEC / MARITIMES / WESTERN CANADA  
houseofrohl.ca/support  
1-866-473-8442

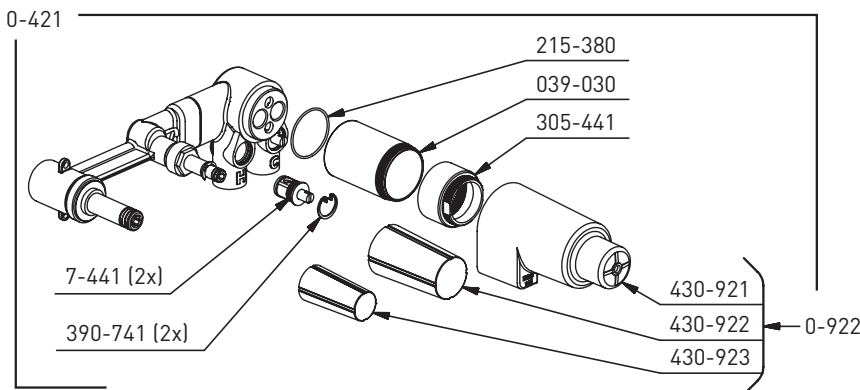
ONTARIO  
houseofrohl.ca/support  
1-800-287-5354

VEUILLEZ EFFECTUER VOTRE COMMANDE  
PAR NO DE RÉFÉRENCE

## ILLUSTRATIONS DES PIÈCES

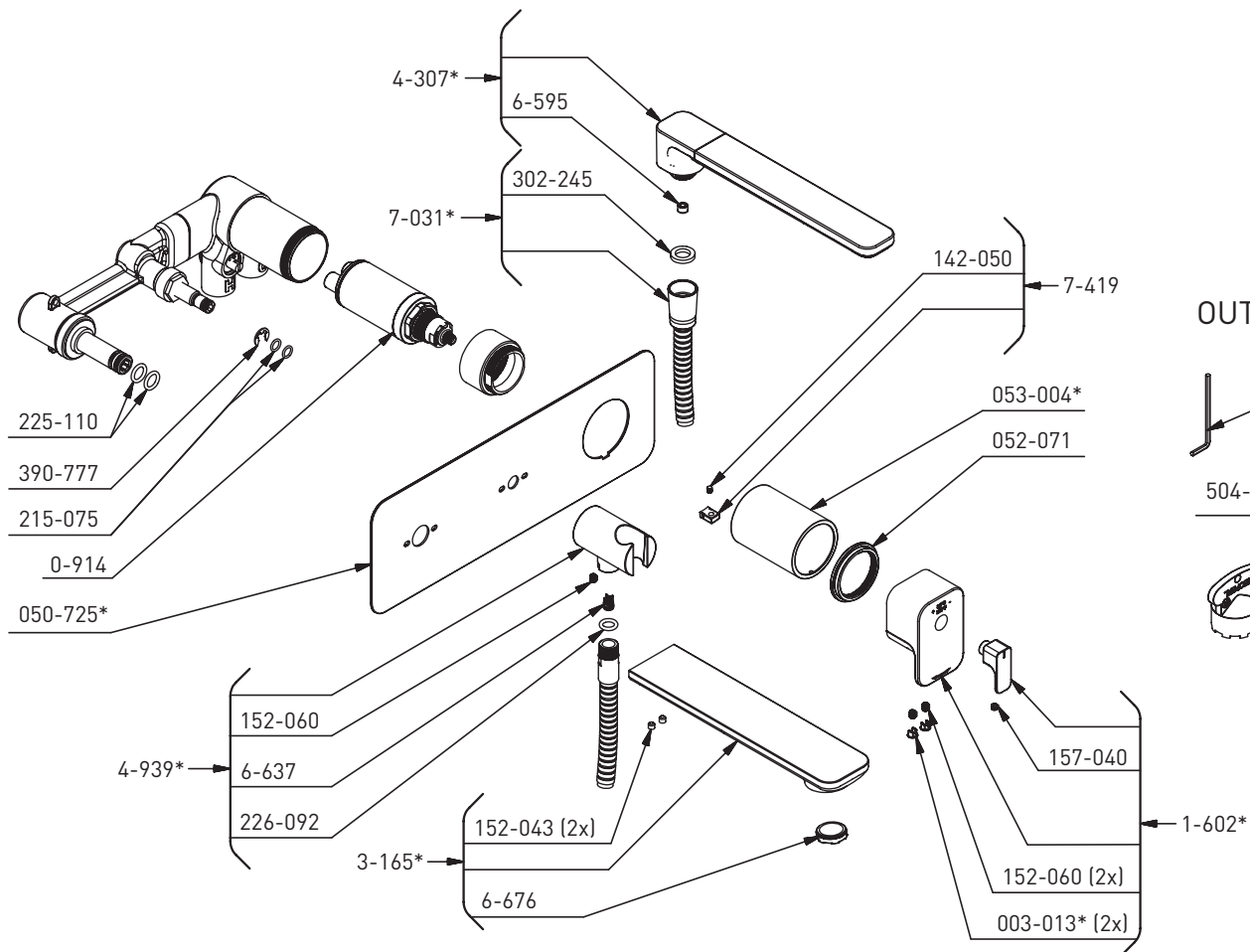
### EQUINOX EQ21

Robinet de bain mural coaxial Type  
T/P avec douchette

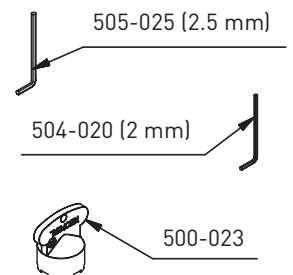


\*Fini déterminé en fonction du suffixe

Finition	Description
C	Chrome
BN	Nickel Brossé
BK	Noir



OUTIL:



Pour la garantie ou des informations supplémentaires, contactez:

U.S.A.  
houseofrohl.ca/support  
1-800-777-9762

QUÉBEC / MARITIMES / OUEST CANADIEN  
houseofrohl.ca/support  
1-866-473-8442

ONTARIO  
houseofrohl.ca/support  
1-800-287-5354

