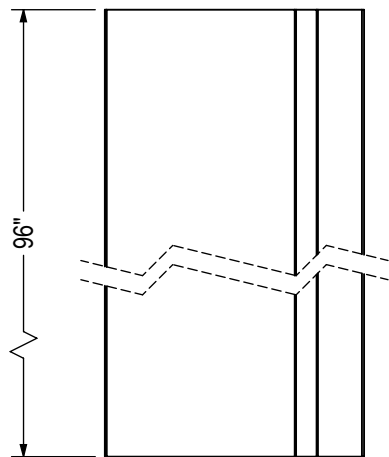
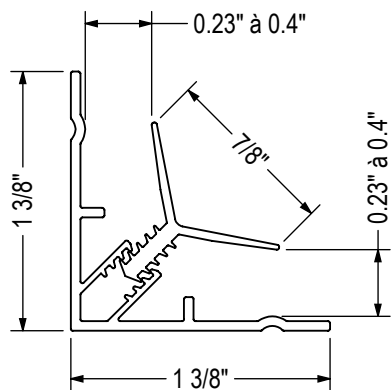
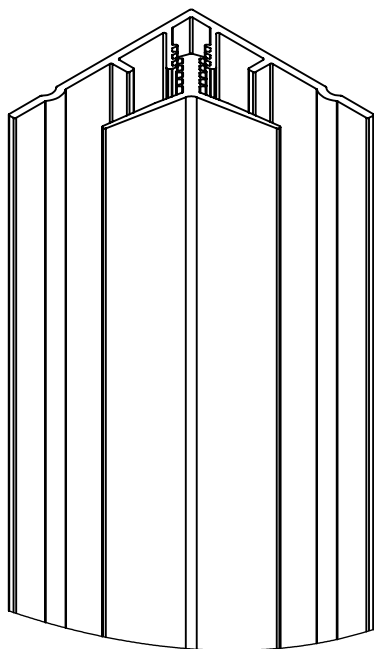


All dimensions are approximate. Structure measurements must be verified against the unit to ensure proper fit.



Toutes ces dimensions sont approximatives. Afin d'assurer une installation adéquate, les dimensions de la structure doivent être vérifiées à partir de l'unité.