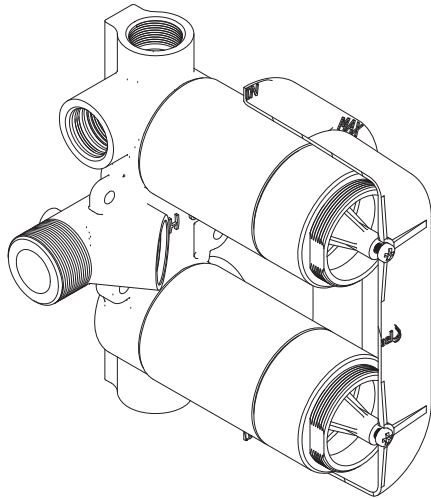




Installation guide / Guide d'installation / Guía de instalación



Before beginning the installation:

Read all instructions.
Purge the water supply system before connecting it to the faucet.

Avant de commencer l'installation :

Lire toutes les instructions.
Purger votre système d'alimentation d'eau avant d'effectuer le branchement au robinet.

Antes de iniciar la instalación:

Lea todas las instrucciones.
Es necesario purgar previamente su sistema de alimentación de agua para efectuar la conexión del grifo.

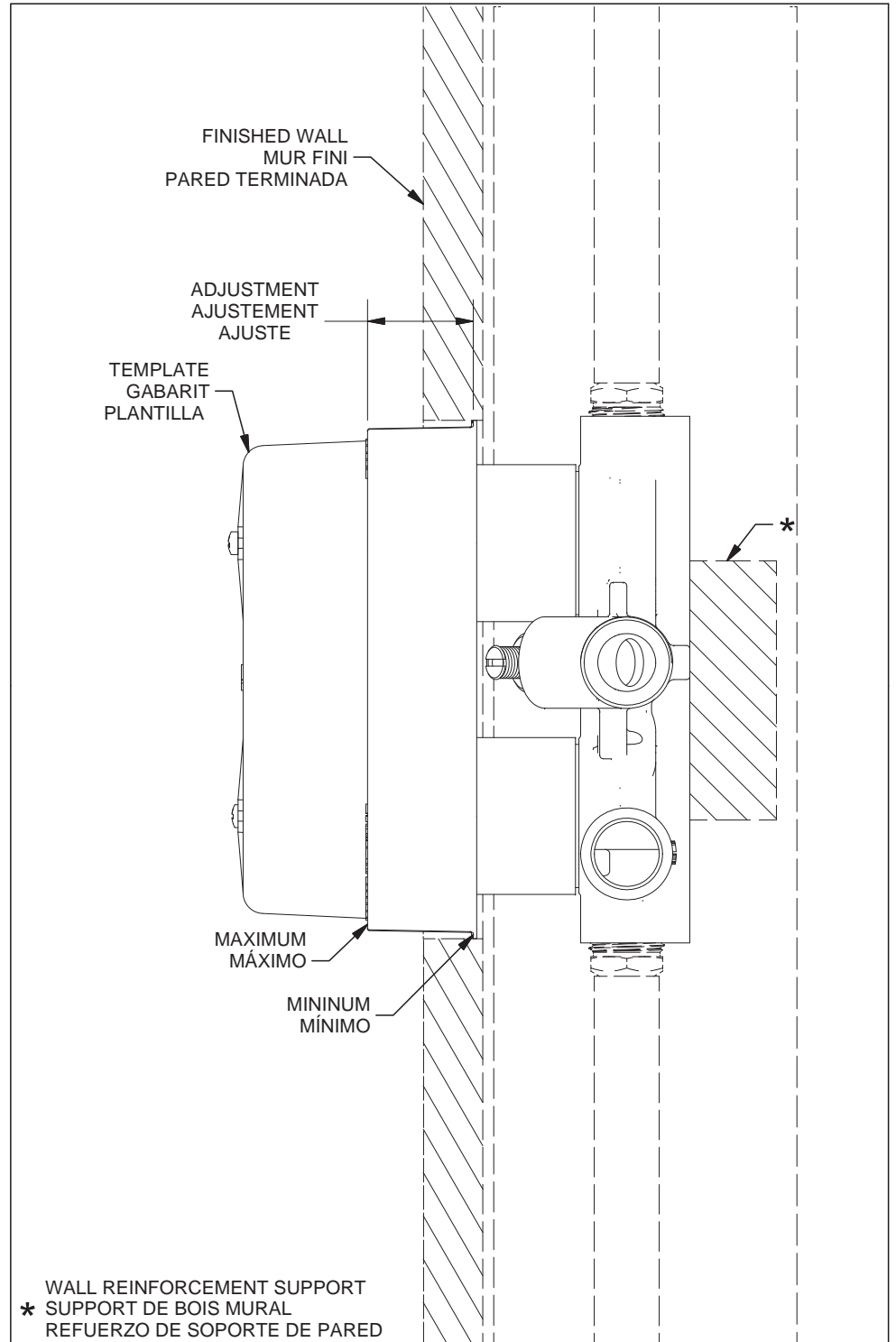
Tools and equipment required.

Outils et matériel requis.

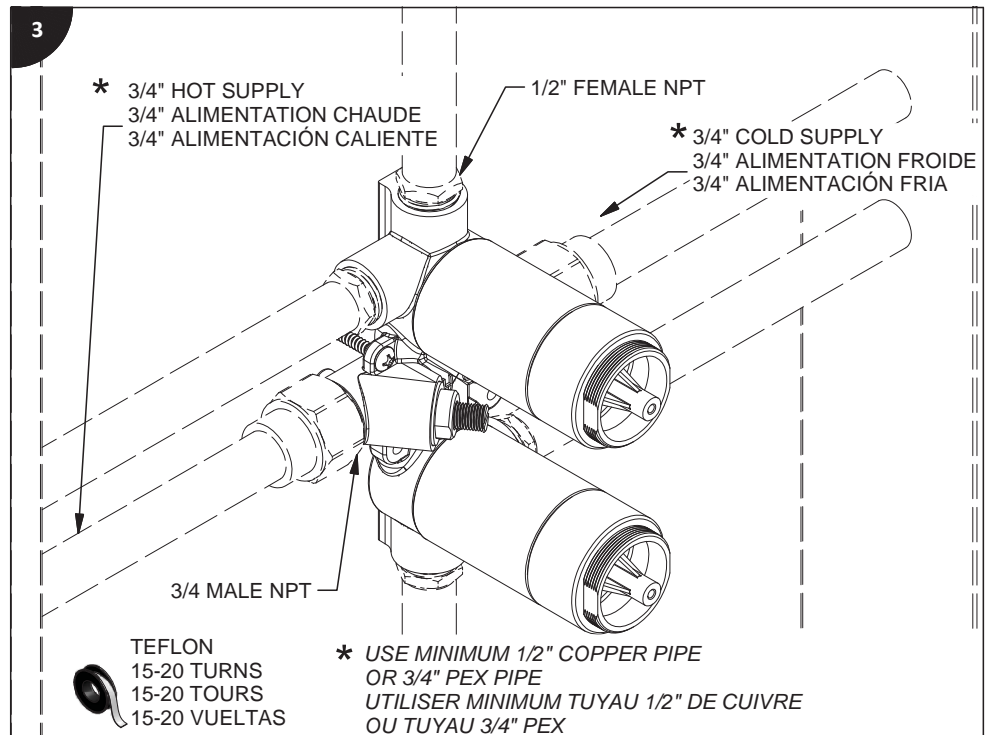
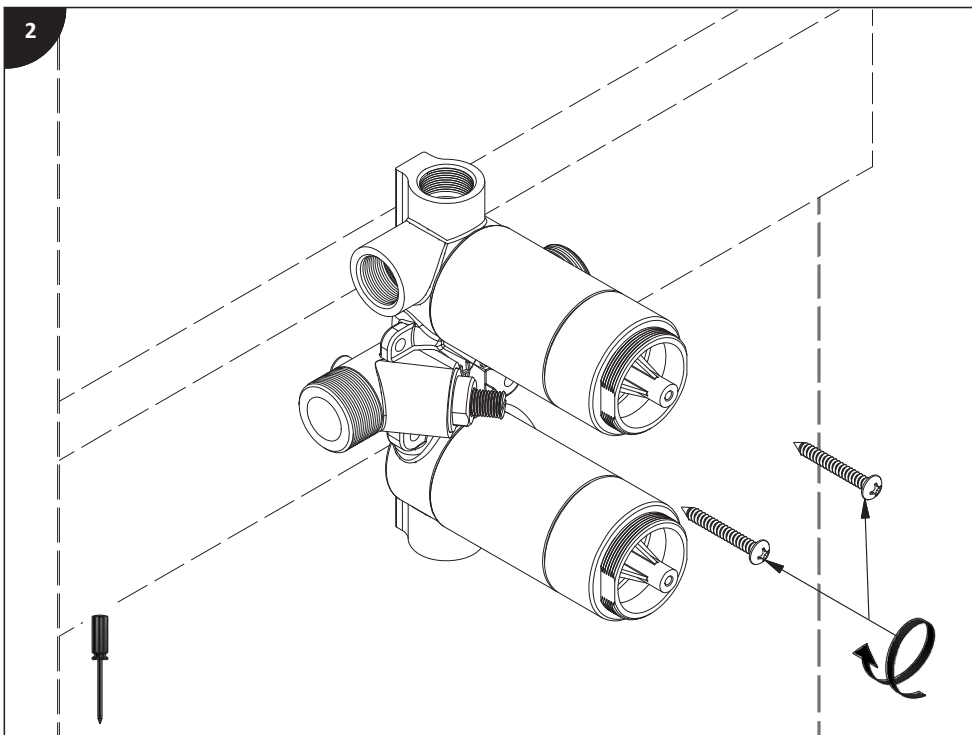
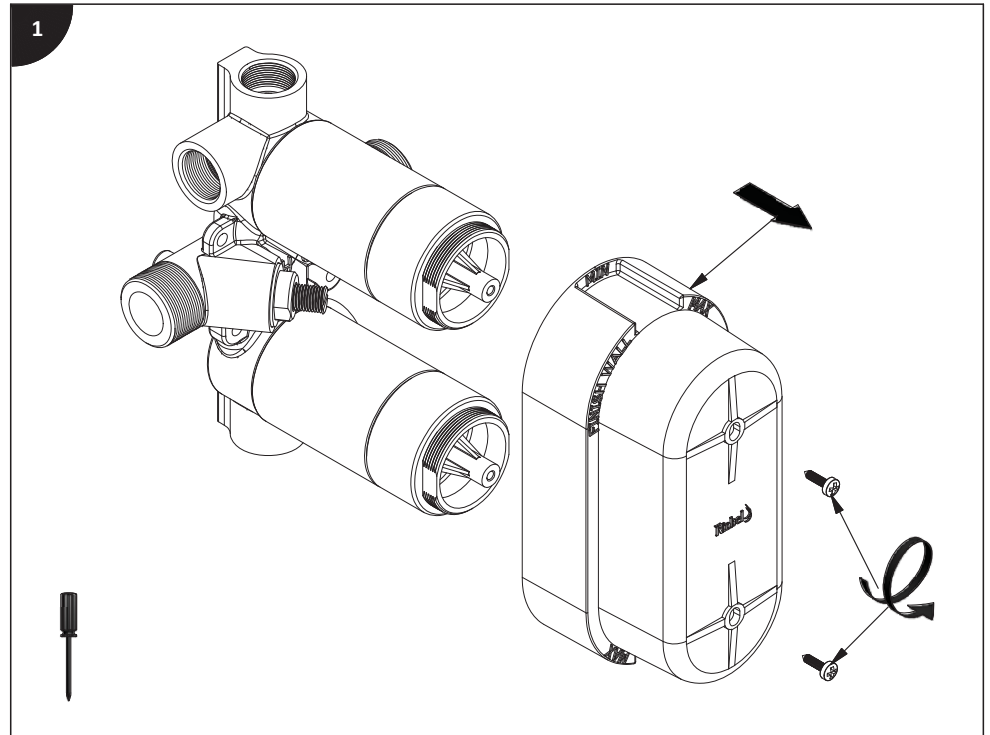
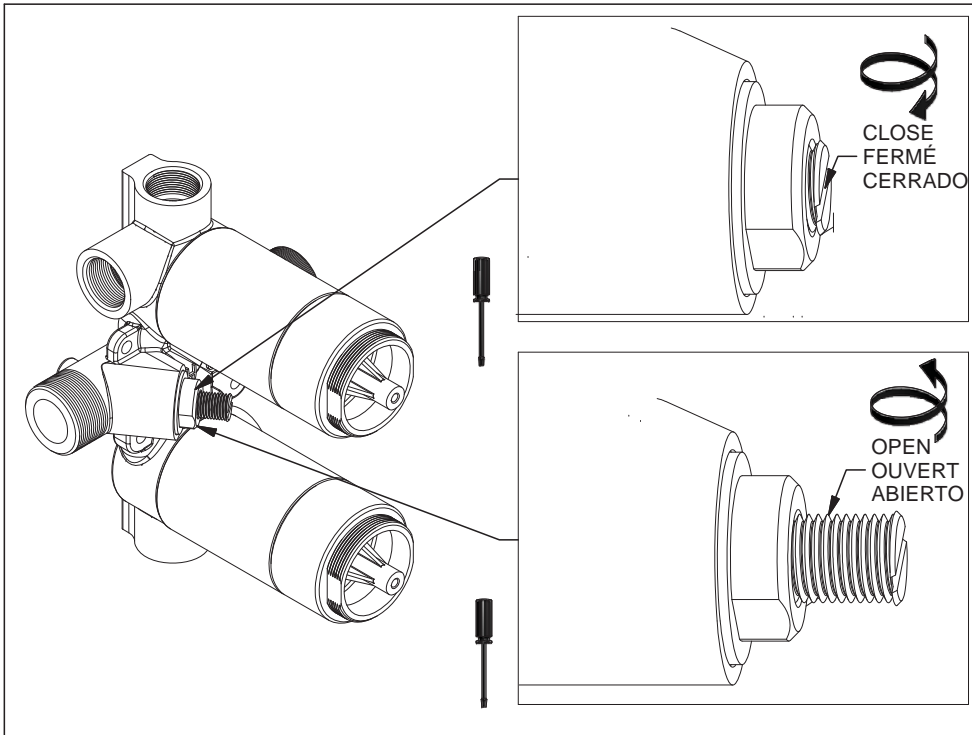
Herramientas y material requerido para instalación:



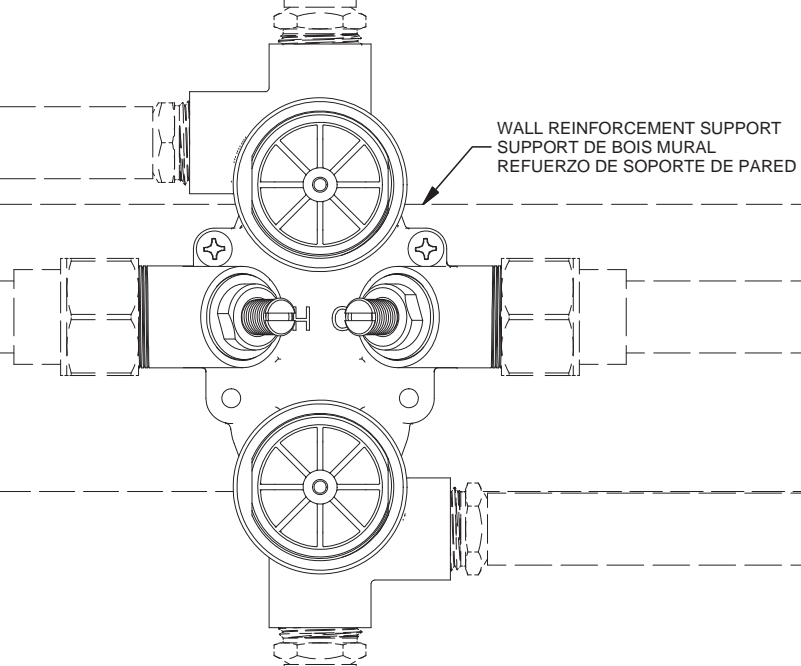
riobel.ca



WALL REINFORCEMENT SUPPORT
* SUPPORT DE BOIS MURAL
REFUERZO DE SOPORTE DE PARED



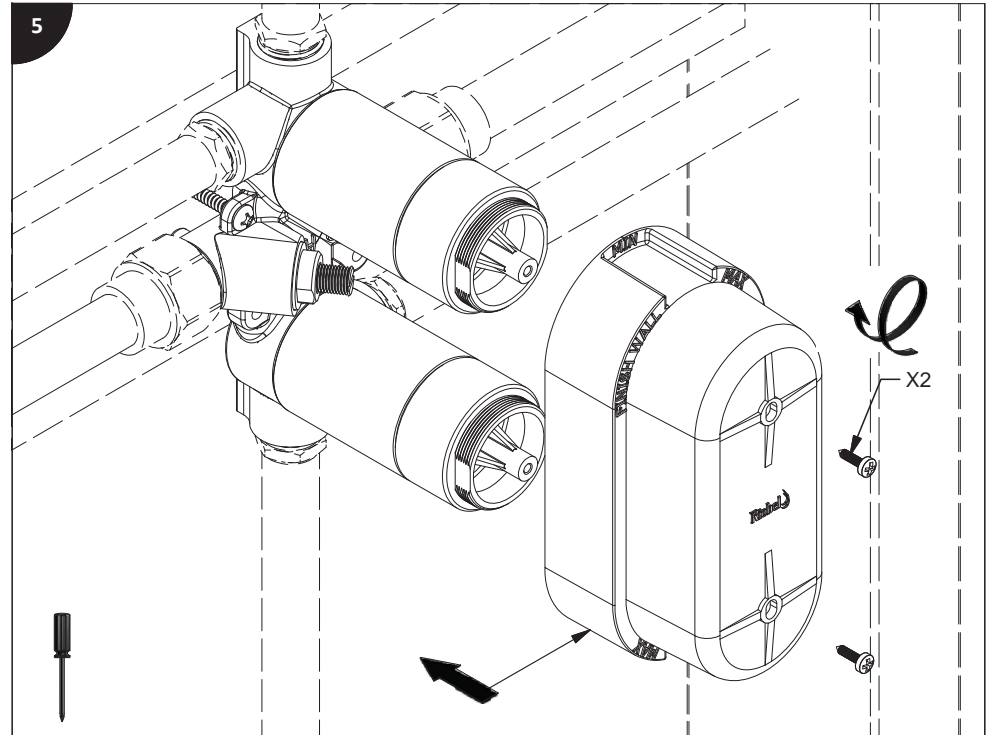
4



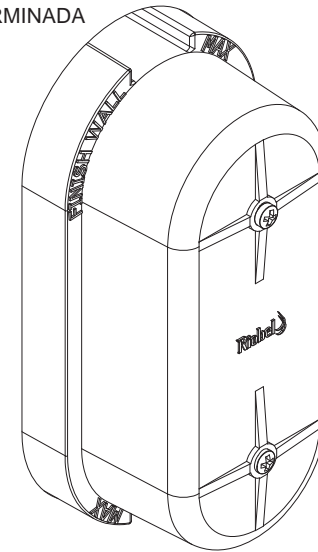
✓
CHECK
VÉRIFIER
VERIFICAR

CAP OUTLET TO KEEP UNDER PRESSURE
BLOQUER LES SORTIES POUR GARDER SOUS PRESSION
TAPE LAS SALIDAS PARA MANTENER BAJE PRESION

5

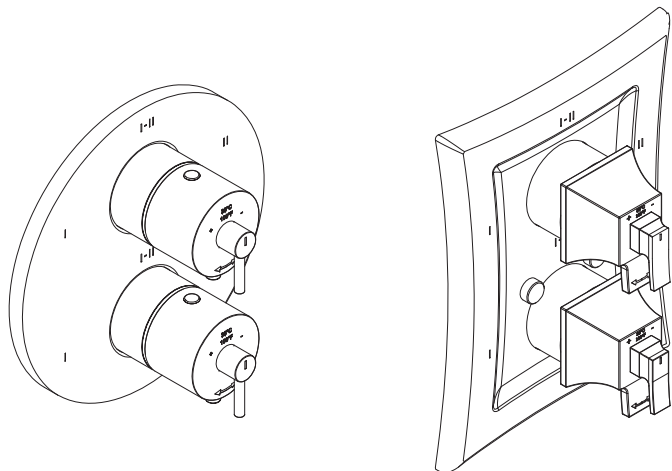


FINISHED WALL
MUR FINI
PARED TERMINADA





Installation guide / Guide d'installation / Guía de instalación



Before beginning the installation:

Read all instructions.

Purge the water supply system before connecting it to the faucet.

Type TP - For use with shower heads rated at 7L/min (1.8 gpm) or higher

Avant de commencer l'installation :

Lire toutes les instructions.

Purger votre système d'alimentation d'eau avant d'effectuer le branchement au robinet.

Type TP - Utiliser avec une tête de douche de 7L/min (1.8 gpm) ou plus

Antes de iniciar la instalación:

Lea todas las instrucciones.

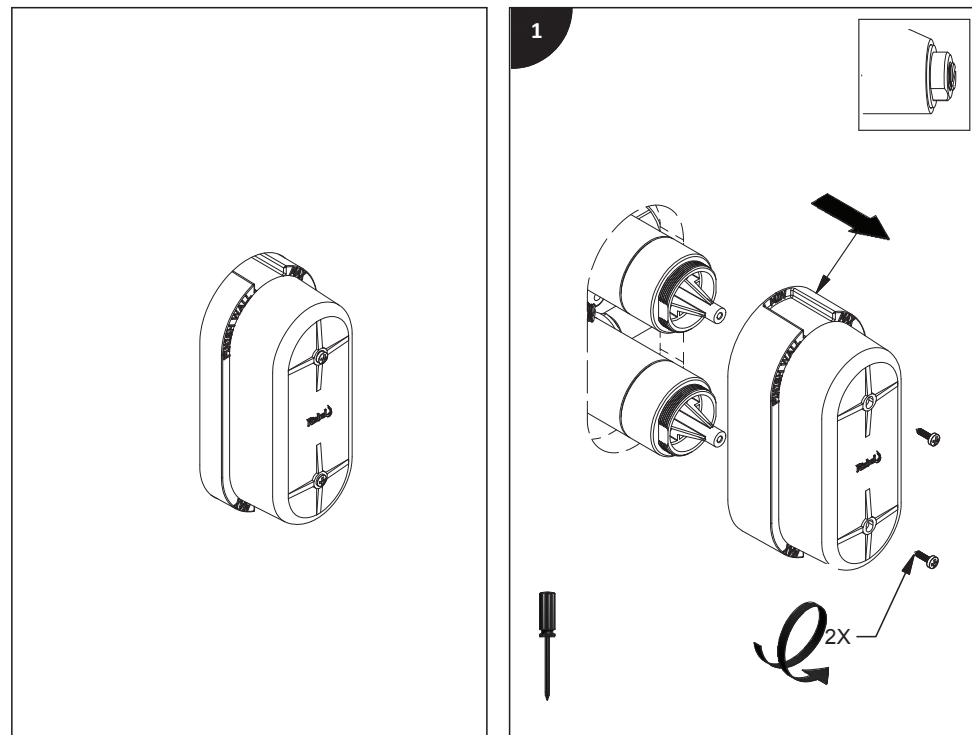
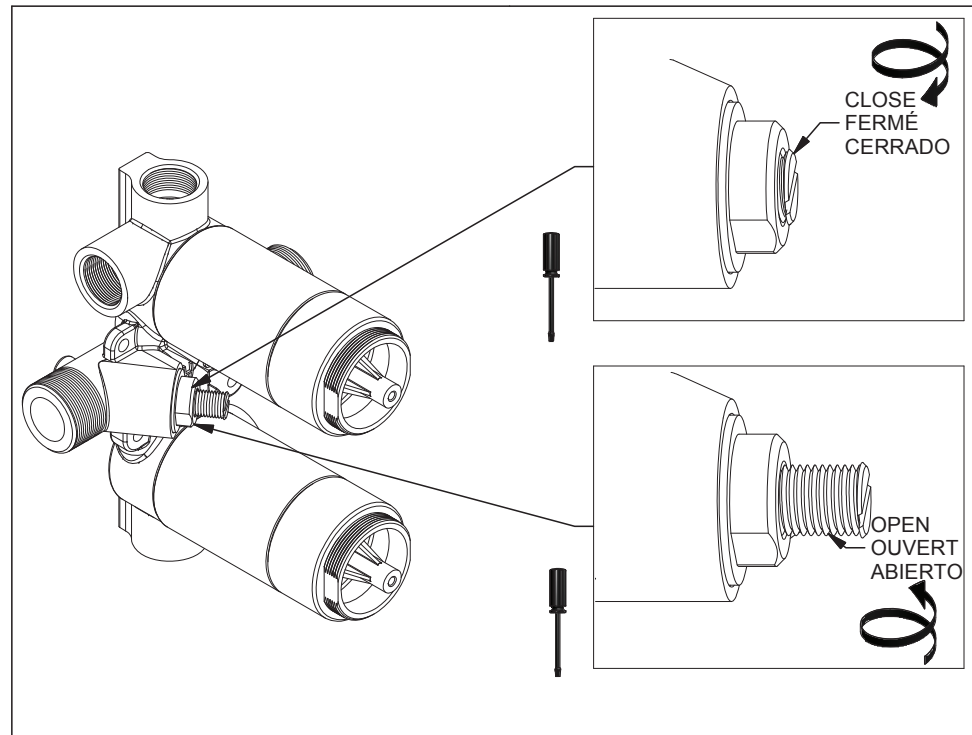
Es necesario purgar previamente su sistema de alimentación de agua para efectuar la conexión del grifo.

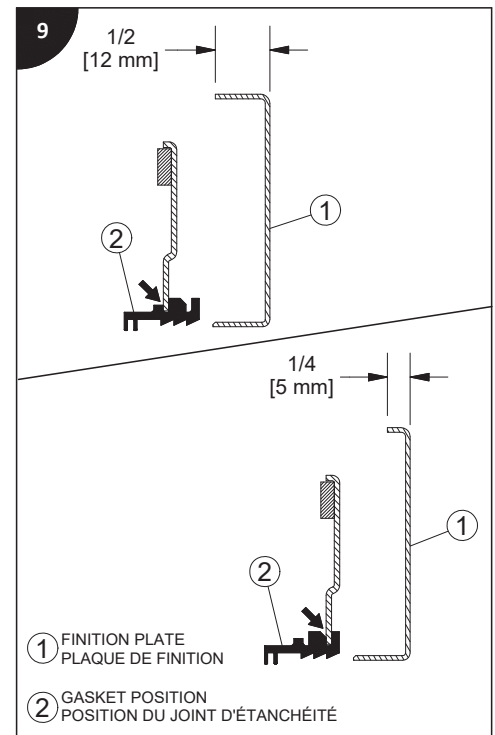
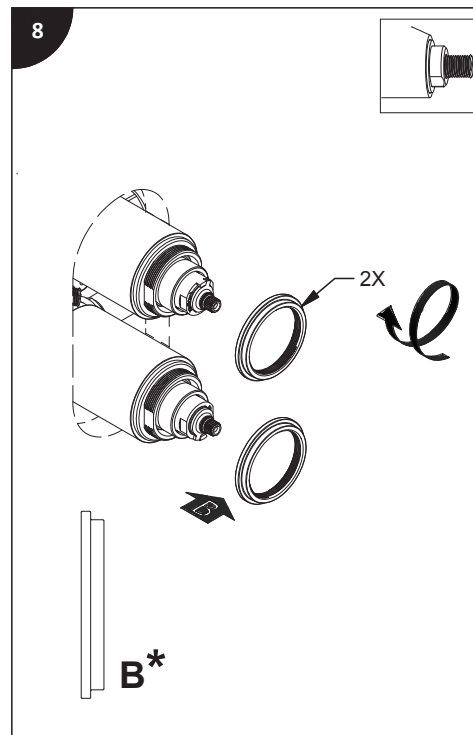
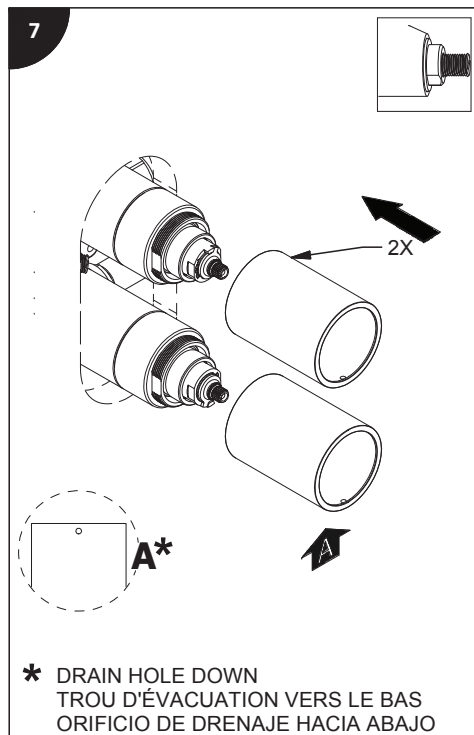
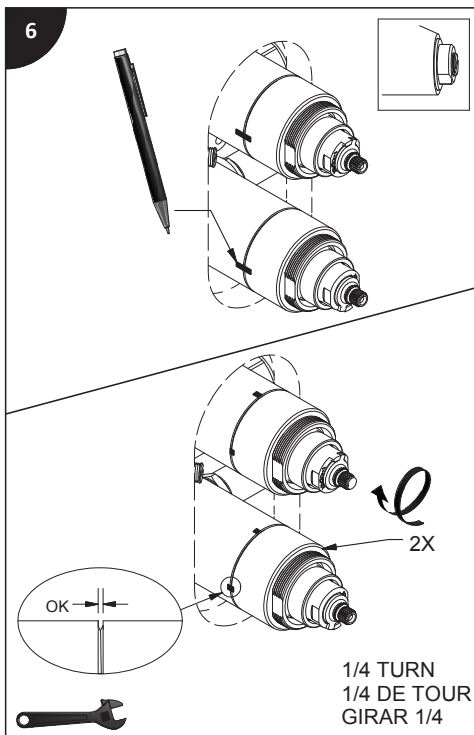
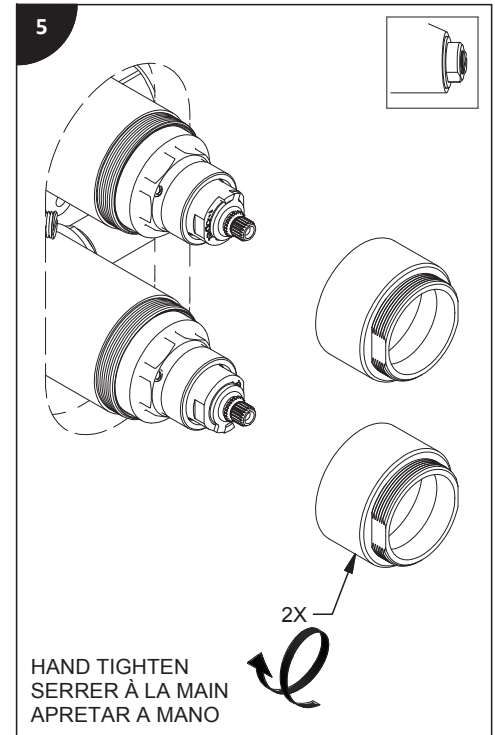
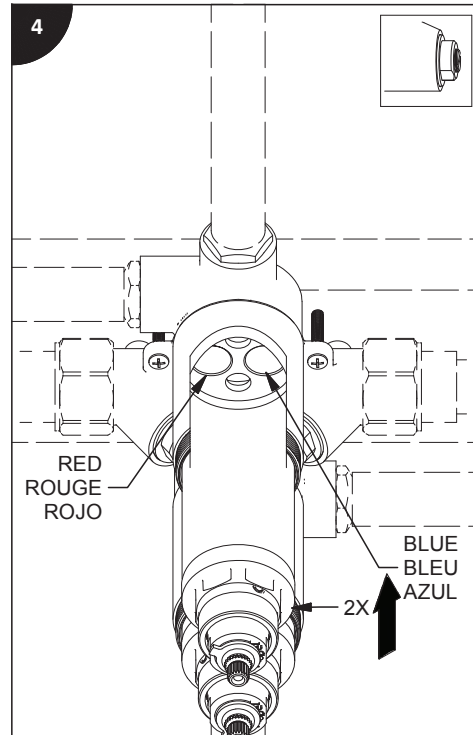
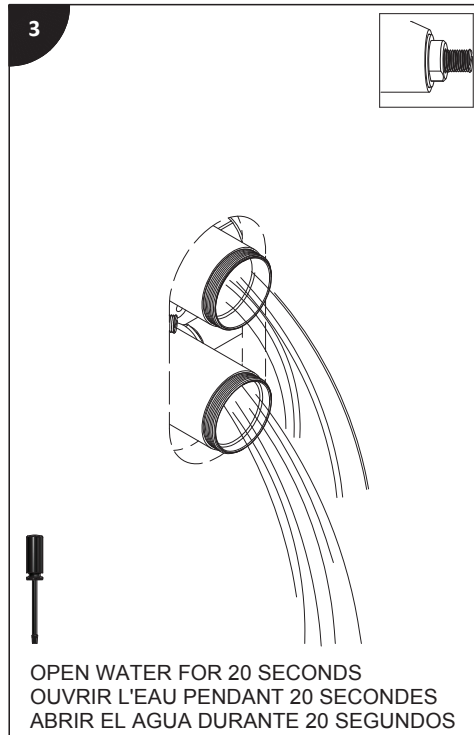
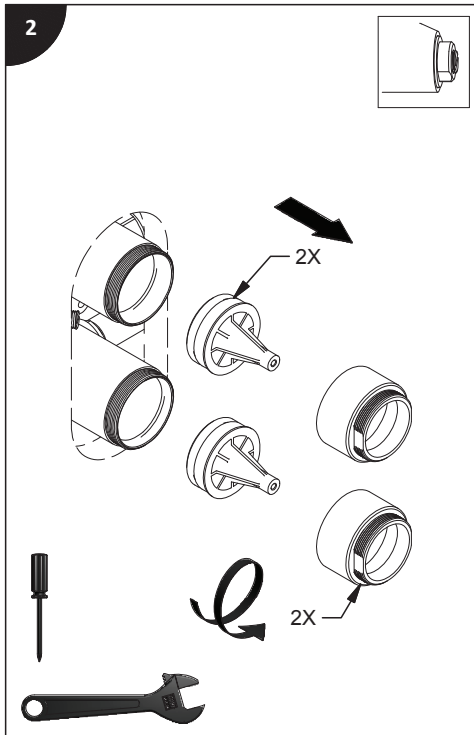
Tipo TP – Utilizar con una regadera de ducha de 7L/min (1.8gpm) o más

Tools and equipment required.

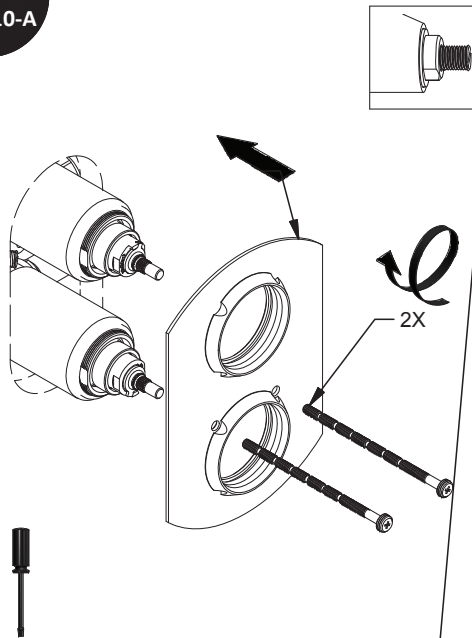
Outils et matériel requis.

Herramientas y material requerido para instalación:



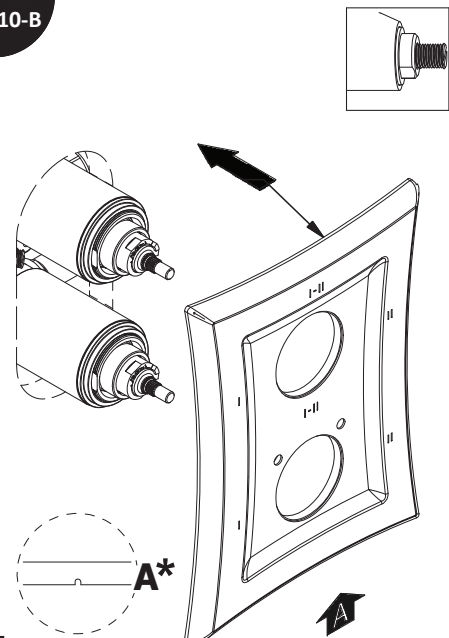


10-A



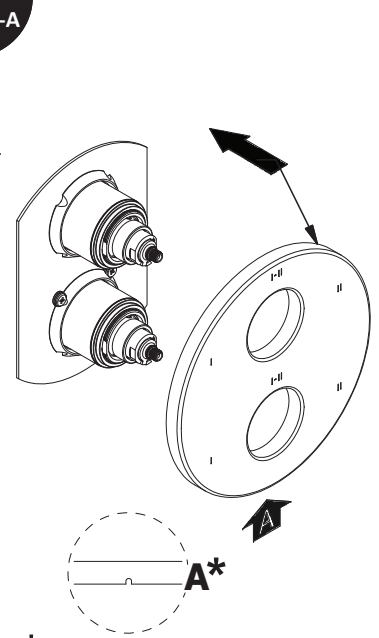
NOTCHED SCREWS FOR ADJUSTMENT
 VIS PRÉ-COUPÉES POUR AJUSTEMENT
 TORNILLOS PERFORADOS PARA AJUSTE

10-B



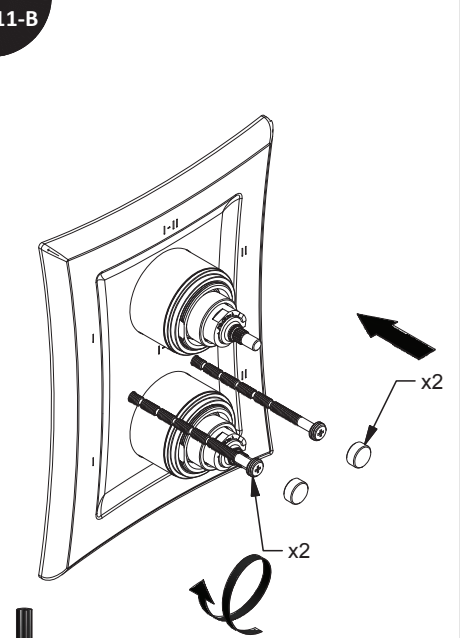
* DRAIN HOLE DOWN
 TROU D'ÉVACUATION VERS LE BAS
 ORIFICIO DE DRENAJE HACIA ABAJO

11-A



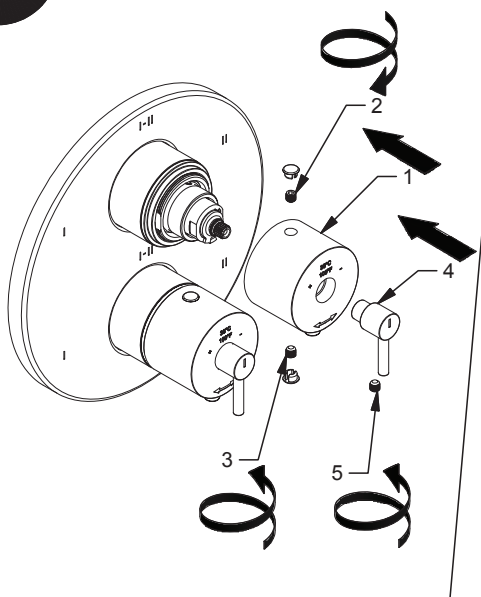
* DRAIN HOLE DOWN
 TROU D'ÉVACUATION VERS LE BAS
 ORIFICIO DE DRENAJE HACIA ABAJO

11-B



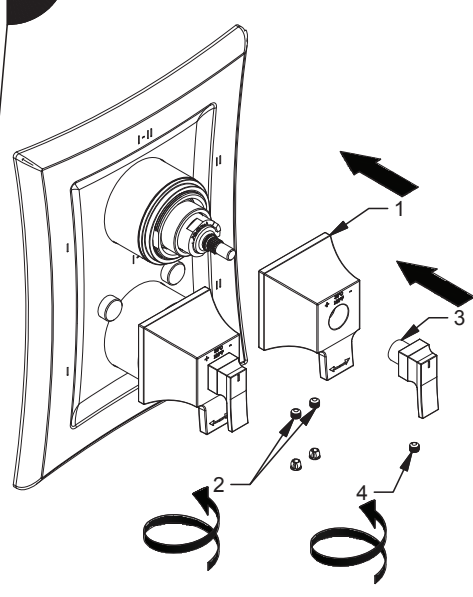
ASSEMBLE IN THE ORDER SHOWN
 ASSEMBLER DANS L'ORDRE INDIQUÉ
 ENSEMBLAR EN EL ORDEN INDICADO

12-A



ASSEMBLE IN THE ORDER SHOWN
 ASSEMBLER DANS L'ORDRE INDIQUÉ
 ENSEMBLAR EN EL ORDEN INDICADO

12-B



ASSEMBLE IN THE ORDER SHOWN
 ASSEMBLER DANS L'ORDRE INDIQUÉ
 ENSEMBLAR EN EL ORDEN INDICADO

