

# SPECIFICATIONS

**SHAPE**

- Oval

**SIZE**

- Length: 64-3/4" (1645 mm), Width: 29-5/8" (753 mm), Height: 21" (535 mm)

**MATERIAL**

- Volcanic Limestone

**DRAIN HOLE**

- Centered

**WEIGHT**

- 173.7 lbs. (78.8 kg)

**CAPACITY**

- 72.5 gallons (274.6 Liters)

**INSTALLATION TYPE**

- Freestanding

**DRAIN SET**

- Drain kit required and sold separately, Order K-51 to ensure the performance and look is in line with Victoria + Albert standards

**STANDARDS**

- CSA B45.5:22 / IAPMO Z124-2022

**WARRANTY**

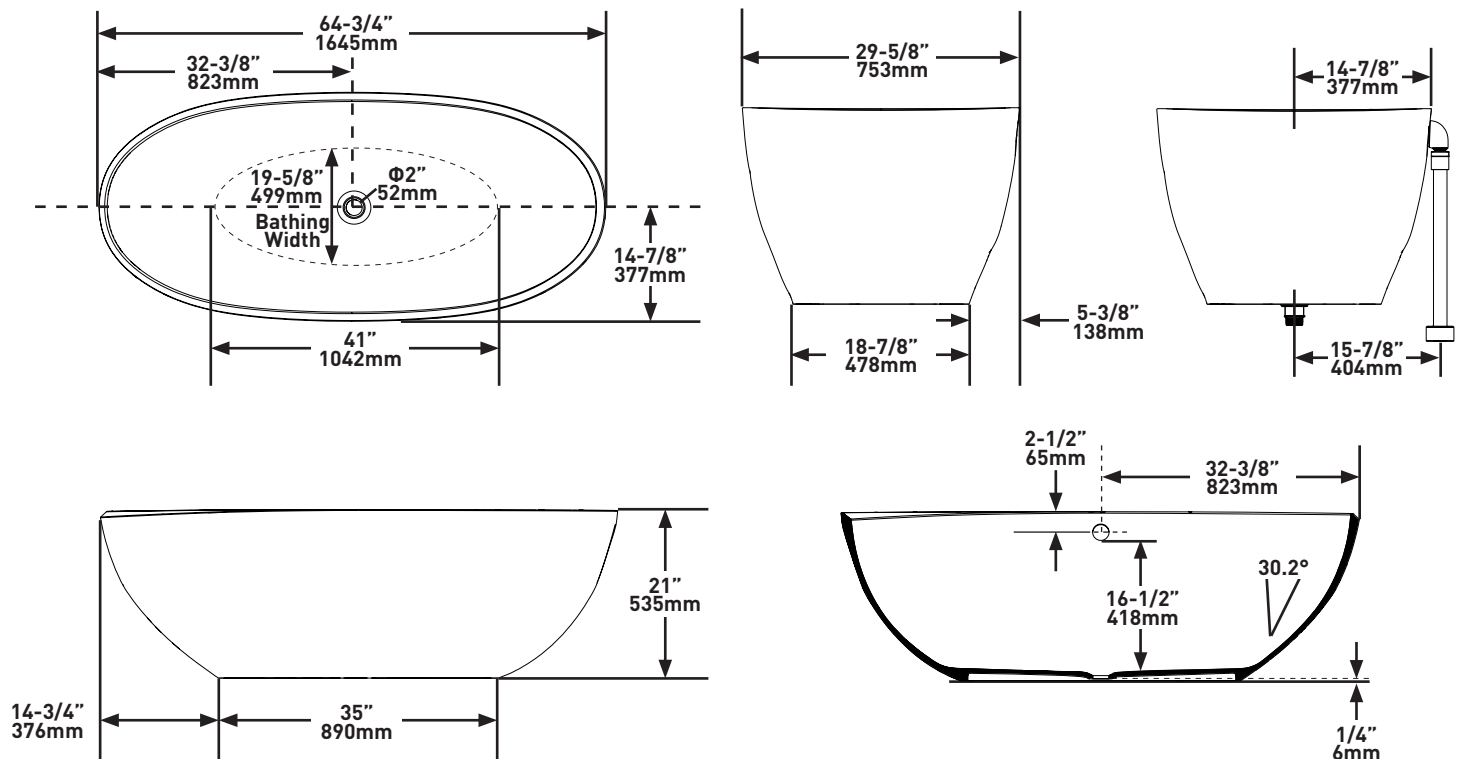
- Most products or parts carry "Limited Warranties" against manufacturing defects. For US customers please visit [houseofrohl.com/support](http://houseofrohl.com/support) and for Canadian customers please visit [houseofrohl.ca/support](http://houseofrohl.ca/support) for complete product and finish warranty.



**SEROSTM**

65" x 30" Freestanding Soaking Bathtub with Overflow Hole

**MODELS:** SE3-N-SW-OF, SE3M-N-SM-OF



For warranty or additional information, contact:

U.S.A.  
[houseofrohl.com/support](http://houseofrohl.com/support)  
 1-800-777-9762

QUEBEC / MARITIMES / WESTERN CANADA  
 QUÉBEC / MARITIMES / OUEST CANADIEN  
 QUEBEC / MARITIMOS / CANADA OCCIDENTAL  
[houseofrohl.ca/support](http://houseofrohl.ca/support)  
 1-866-473-8442

ONTARIO  
[houseofrohl.ca/support](http://houseofrohl.ca/support)  
 1-800-287-5354

# SPÉCIFICATIONS

**FORME**

- Ovale

**DIMENSIONS**

- Longueur : 64-3/4 po (1645 mm), Largeur : 29-5/8 po (753 mm), Hauteur : 21 po (535 mm)

**MATÉRIAU**

- Pierre calcaire volcanique blanche

**ORIFICE D'ÉVACUATION**

- Centré

**POIDS**

- 78.8 kg (173.7 lb)

**CAPACITÉ**

- 274.6 litres (72.5 gallons)

**TYPE D'INSTALLATION**

- Autonome

**ASSEMBLAGE DE DRAIN**

- La trousse de bonde est requise et vendue séparément; commander la trousse K-51 pour en assurer le rendement et veiller à ce que le style du produit corresponde aux normes Victoria + Albert en la matière.

**CERTIFICATIONS**

- CSA B45.5:22 / IAPMO Z124-2022

**GARANTIE**

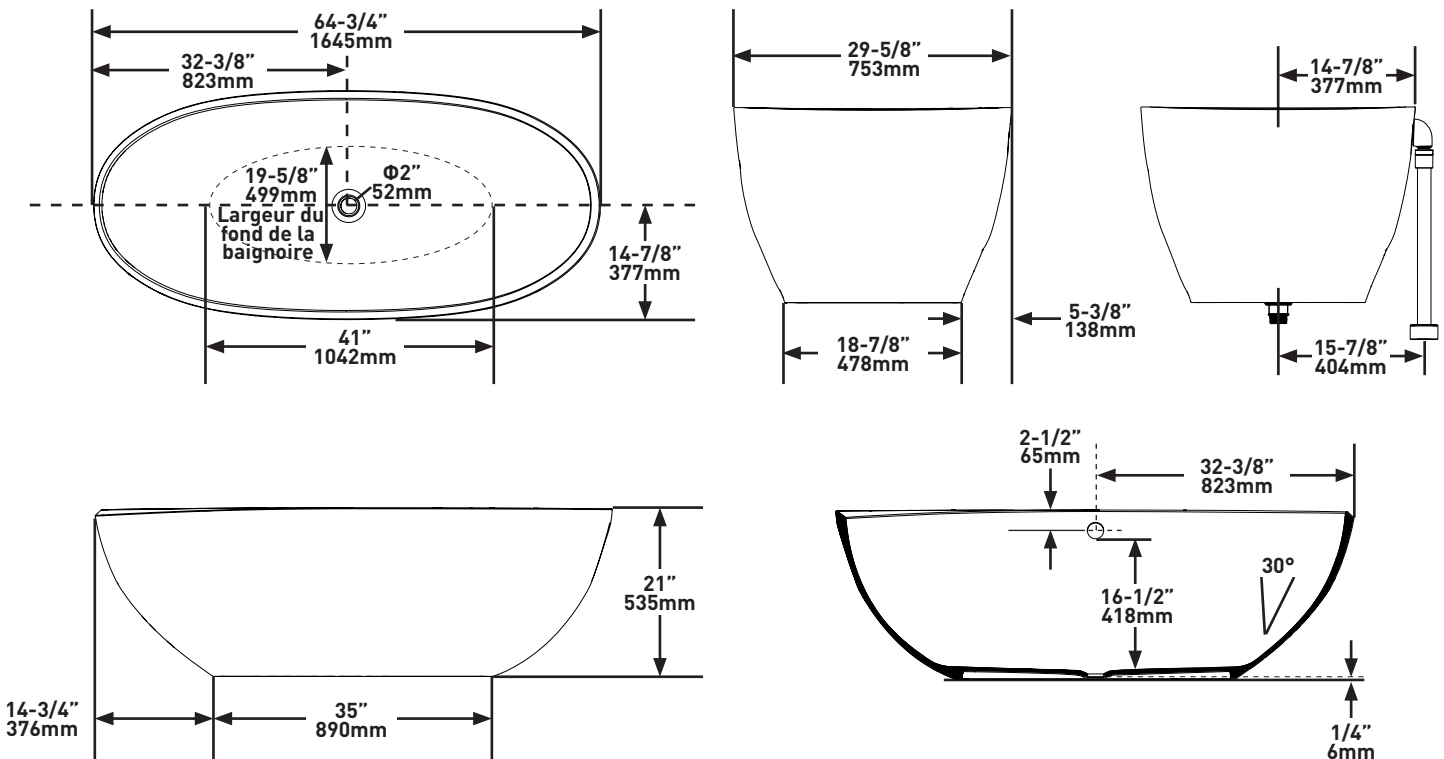
- La plupart des produits ou pièces comprend des «garanties limitées» contre les défauts de fabrication. Pour les clients des États-Unis : veuillez consulter [houseofrohl.com/support](http://houseofrohl.com/support); Pour les clients du Canada : veuillez consulter [houseofrohl.ca/support](http://houseofrohl.ca/support) pour connaître les conditions complètes de la garantie des produits et finis.



**SEROS<sup>MC</sup>**

Baignoire de détente autoportante de 65 po x 30 po, avec ouverture de trop-plein

**MODÈLES :** SE3-N-SW-OF, SE3M-N-SM-OF



For warranty or additional information, contact:

U.S.A.  
[houseofrohl.com/support](http://houseofrohl.com/support)  
 1-800-777-9762

QUEBEC / MARITIMES / WESTERN CANADA  
 QUÉBEC / MARITIMES / OUEST CANADIEN  
 QUEBEC / MARITIMOS / CANADA OCCIDENTAL  
[houseofrohl.ca/support](http://houseofrohl.ca/support)  
 1-866-473-8442

ONTARIO  
[houseofrohl.ca/support](http://houseofrohl.ca/support)  
 1-800-287-5354

# ESPECIFICACIONES

**FORMA**

- Ovalado

**TAMAÑO**

- Largo: 64-3/4" (1645 mm), Ancho: 29-5/8" (753 mm), Altura: 21" (535 mm)

**MATERIAL**

- Piedra caliza volcánica

**PESO**

- Centrado

**PESO**

- 173.7 lb (78.8 kg)

**CAPACIDAD**

- 72.5 galones (274.6 litros)

**TIPO DE INSTALACIÓN**

- Sobrepuesta

**JUEGO DE DESAGÜE**

- Se requiere un kit de drenaje que se vende por separado. Ordene el K-51 para garantizar que el rendimiento y la apariencia cumplan con los estándares de Victoria + Albert.

**ESTÁNDARES**

- CSA B45.5:22 / IAPMO Z124-2022

**GARANTÍA**

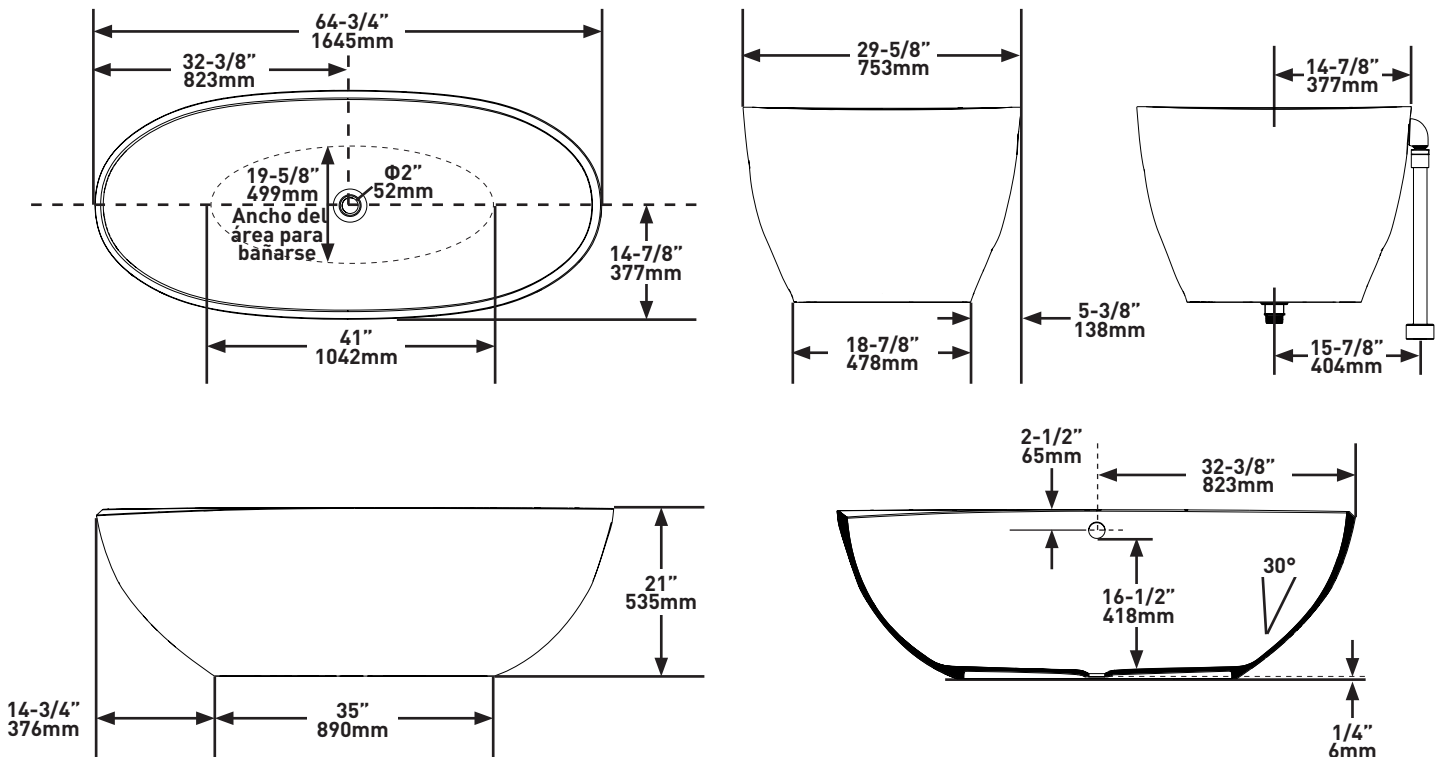
- La mayoría de los productos o piezas cuentan con "Garantías Limitadas" por defectos de fabricación. A los clientes en EE. UU. se les recomienda visitar [houseofrohl.com/support](http://houseofrohl.com/support) y a los clientes en Canadá, [houseofrohl.ca/support](http://houseofrohl.ca/support), para consultar las condiciones completas de la garantía de los productos y acabados.



**SEROSTM**

Tina de baño sobrepuesta de 65" x 30" con orificio de desbordamiento

**MODELOS:** SE3-N-SW-OF, SE3M-N-SM-OF



For warranty or additional information, contact:

U.S.A.  
houseofrohl.com/support  
1-800-777-9762

QUEBEC / MARITIMES / WESTERN CANADA  
QUÉBEC / MARITIMES / OUEST CANADIEN  
QUEBEC / MARITIMOS / CANADA OCCIDENTAL  
houseofrohl.ca/support  
1-866-473-8442

ONTARIO  
houseofrohl.ca/support  
1-800-287-5354