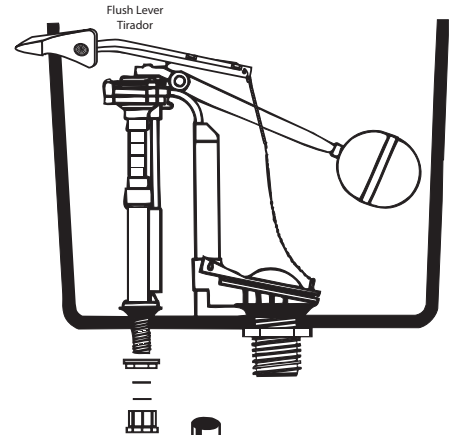


TANK LEVER

Installation Instructions:

1. Unbend upper lift wire or unclip chain from lever.
2. Hold lever and loosen locknut by turning clockwise with wrench.
Remove locknut and withdraw old lever.
3. Insert flush lever through hole in tank.
4. Tighten locknut with wrench by turning counterclockwise.
5. Insert chain or strap into lever.



PALANCA PARA TANQUE

Instrucciones de instalación:

1. Desenganchar la cadena o la correa de la palanca.
2. Sosteniendo la palanca, con una llave aflojar la tuerca de fijación haciéndola girar en sentido horario. Quitar la tuerca y desmontar la palanca.
3. Introducir la palanca en el agujero del tanque.
4. Ajustar la tuerca de fijación con una llave, haciéndola girar en sentido antihorario.
5. Inserte la cadena o la correa en la palanca.

