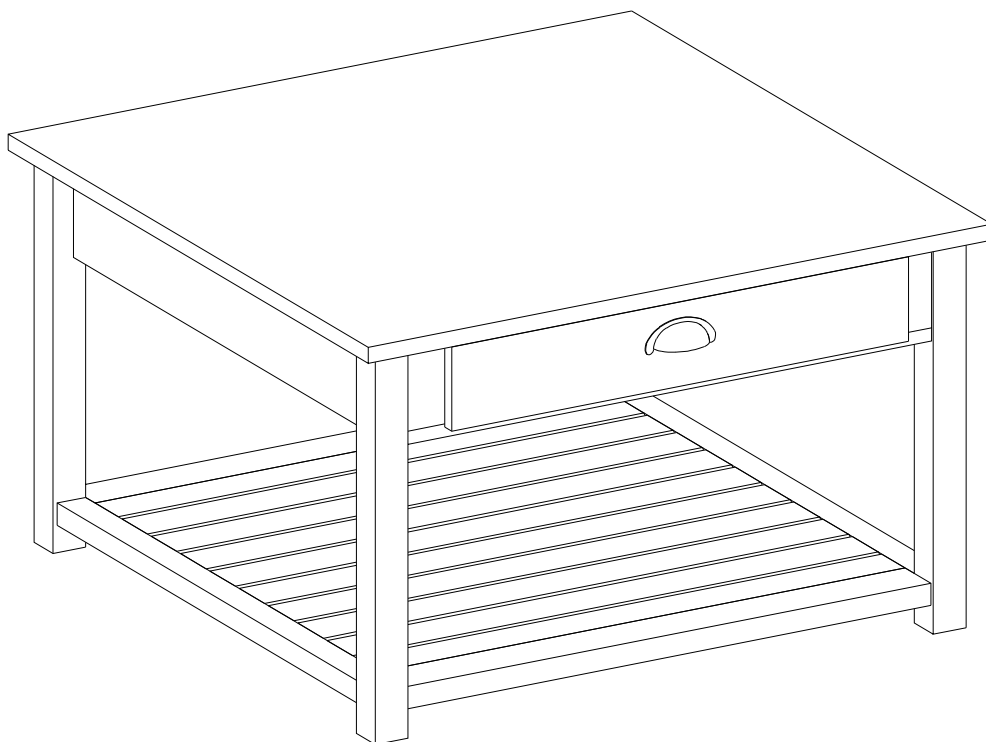


Item # : AF30CYSQCT
Assembly Instructions

No d'article : AF30CYSQCT
Instructions de montage

Ítem N.º: AF30CYSQCT
Instrucciones de ensamblaje

Artikel# : AF30CYSQCT
Montageanleitung



Please visit our website for the most current instructions, assembly tips, report damage, or request parts. www.walkerredison.com

Veuillez visiter notre site Web pour les instructions les plus récentes, des conseils de montage, pour signaler des dommages ou demander des pièces : www.walkerredison.com

Visite nuestro sitio web para obtener las instrucciones más actualizadas, sugerencias de montaje e informes de daños, o para solicitar piezas. www.walkerredison.com

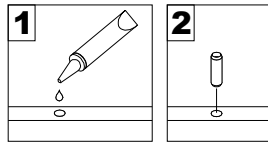
Bitte besuchen Sie unsere Website für die aktuellsten Gebrauchsanleitungen, Montagetipps, Schadensmeldungen oder Ersatzteilbestellungen. www.walkerredison.com

WALKER EDISON
™

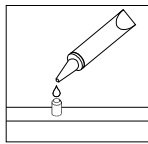
Revised 27/05/2021 (R)

General Assembly Guidelines

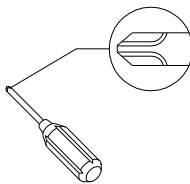
- I. Ensure that all parts and hardware are available before beginning assembly.
- II. Follow each step carefully to ensure the proper assembly of this product.
- III. Two people are recommended for ease in the assembly of this product.
- IV. The three main types of hardware used to assemble this product are: wood dowels, screws and bolts.
- V. The provided glue is to secure wood dowels in place. When first inserting dowels, locate the appropriate hole for the dowel, place a small amount of glue in the hole and insert the dowel. Wipe away excess glue immediately.



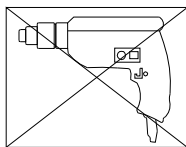
In future assembly steps when dowels are necessary to attach assembly parts together, place a small amount of glue on the end of the dowel before attaching parts together. Wipe away excess glue immediately.



- VI. A Phillips head screwdriver is required for the assembly of this product .



- VII. Power tools should not be used to assemble this product.

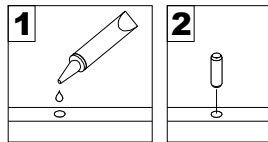


- VIII. Drill may be needed for securing product to wall.

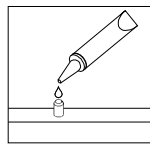
(EN)

Instructions de montage générales

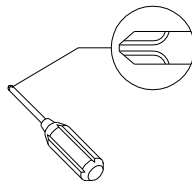
- I. Assurez-vous que toutes les pièces et tout le matériel sont disponibles avant de commencer le montage.
- II. Suivez attentivement chaque étape afin de vous assurer du montage adéquat de ce produit.
- III. Il est recommandé d'être deux pour faciliter le montage de ce produit.
- IV. Les principaux types de matériel utilisés pour assembler ce produit sont : des goujons en bois, des vis et des boulons.
- V. La colle fournie a pour but de maintenir en place les goujons en bois. Quand vous insérez les goujons, localisez le trou approprié pour le goujon, déposez une petite quantité de colle dans le trou et insérez le goujon. Essayez l'excès de colle immédiatement.



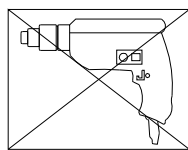
Dans les prochaines étapes de montage, lorsque des goujons sont nécessaires pour assembler les pièces, déposez une petite quantité de colle à l'extrémité du goujon avant d'assembler les pièces. Essayez l'excès de colle immédiatement.



- VI. Un tournevis cruciforme est requis pour le montage de ce produit.



- VII. Des outils électriques ne doivent pas être utilisés pour monter ce produit.

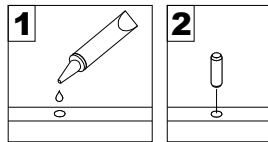


- VIII. Une perceuse peut être nécessaire pour fixer le produit au mur.

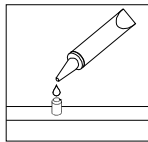
(FR)

Pautas generales para el ensamblaje

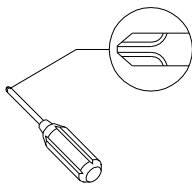
- I. Asegúrese de que todas las partes y herrajes estén disponibles antes del ensamblaje.
- II. Siga cada paso cuidadosamente para garantizar el ensamblaje correcto de este producto.
- III. Se recomienda que dos personas realicen el ensamblaje de este producto para una mayor facilidad.
- IV. Los tres tipos principales de herraje usados para ensamblar este producto son: clavijas de madera, tornillos y pernos.
- V. El pegamento que se proporciona es para asegurar las clavijas de madera en su lugar. Cuando inserte las clavijas, ubique el agujero adecuado para la clavija, coloque una pequeña cantidad de pegamento en el agujero e inserte la clavija. Limpie el exceso de pegamento de inmediato.



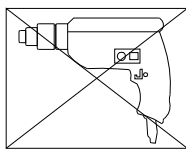
En los pasos posteriores del ensamblaje, cuando las clavijas sean necesarias para fijar las partes del ensamblaje, coloque una pequeña cantidad de pegamento en el extremo de la clavija antes de unir las partes. Limpie el exceso de pegamento de inmediato.



- VI. Es necesario un destornillador Phillips para el ensamblaje de este producto.



- VII. No se deberán usar herramientas eléctricas en el ensamblaje de este producto.

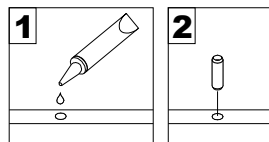


- VIII. Es probable que se necesite un taladro para asegurar el producto a la pared.

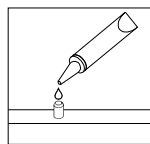
(ESP)

Allgemeine Montagerichtlinien

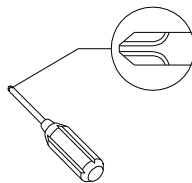
- I. Achten Sie darauf, dass vor Beginn der Montage alle Bauteile und Hardware zur Verfügung stehen.
- II. Befolgen Sie jeden Schritt genau, um die ordnungsgemäße Montage dieses Produkts zu gewährleisten.
- III. Es werden zwei Personen empfohlen, um die Montage dieses Produkts zu vereinfachen.
- IV. Die drei Haupttypen von Beschlägen, die zur Montage dieses Produkts verwendet werden, sind: Holzdübel Schrauben und Bolzen.
- V. Der mitgelieferte Leim dient zur Befestigung von Holzdübeln. Beim ersten Einsetzen von Dübeln das passende Dübelloch finden, eine kleine Menge Kleber in das Loch geben und den Dübel einsetzen. Überschüssigen Kleber sofort abwischen.



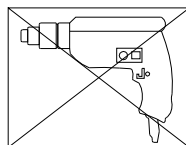
In zukünftigen Montageschritten, wenn Dübel zur Befestigung von Montageteilen benötigt werden, eine kleine Menge Klebstoff auf das Ende des Dübels geben, bevor die Teile miteinander befestigt werden. Überschüssigen Kleber sofort abwischen.



- VI. Zur Montage dieses Produkts wird ein Phillips Schlitzschraubenzieher benötigt.



- VII. Es dürfen keine Elektrowerkzeuge zur Montage dieses Produkts verwendet werden.



- VIII. Möglicherweise wird ein Bohrer benötigt, um das Produkt an der Wand zu befestigen.

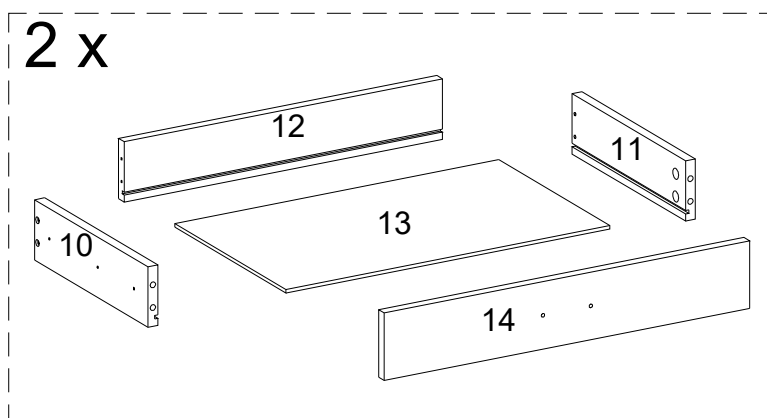
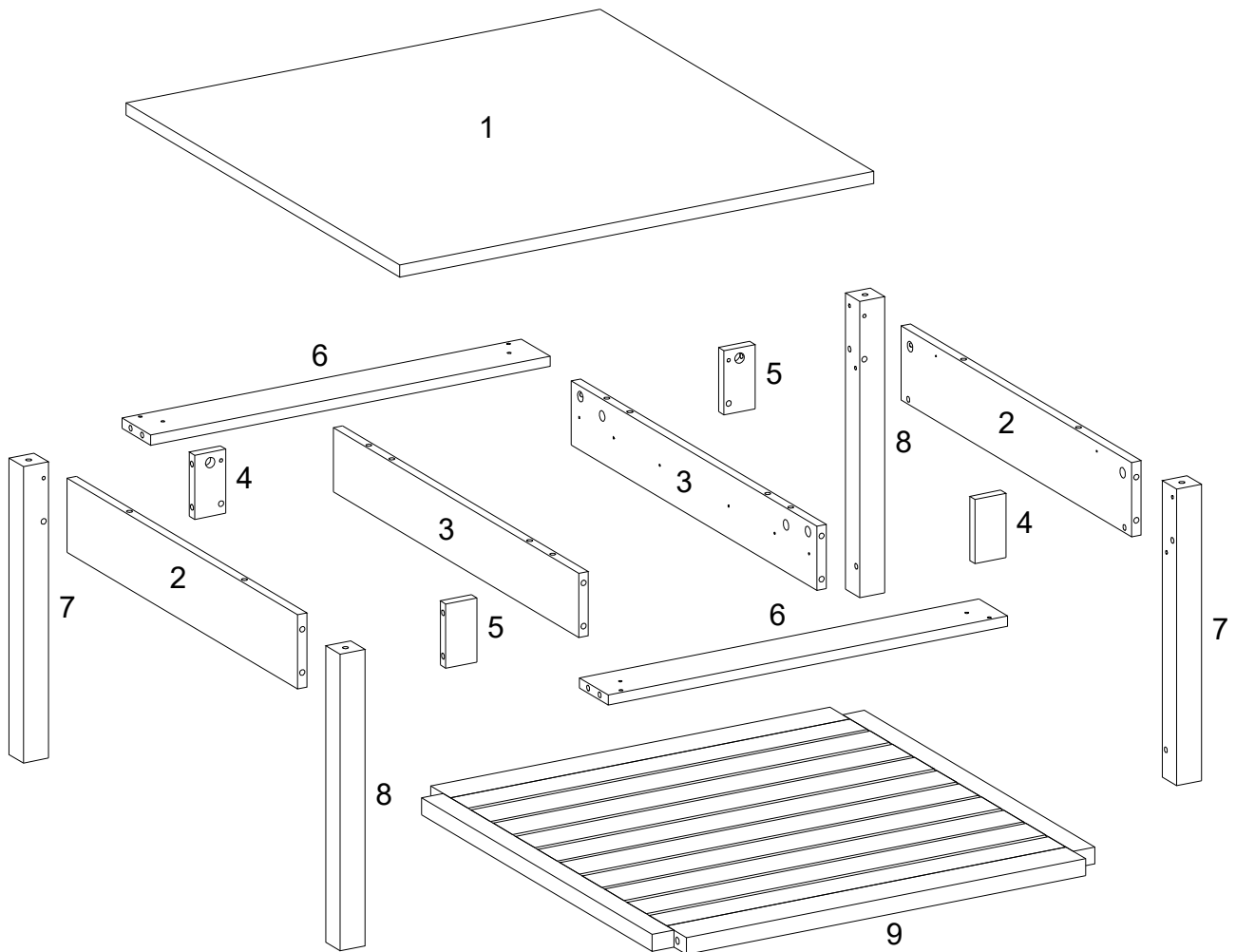
(DE)

Parts List

Lista de piezas

Liste des pièces

Stückliste


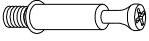







Hardware List

Liste des pièces

Liste du matériel

Teilleliste






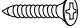

A		Ø8x30mm	Wooden dowel Cheville en bois Clavija de madera Holzdübel	28	pcs
B		Ø6x32mm	Cam bolt Boulon à came Perno de leva Nockenschraube	28	pcs
C		Ø15x11mm	Cam lock Serrure à came Cerradura de leva Zylindermutter	28	pcs
D		Ø30mm	Sticker Autocollant Pegatina Aufkleber	28	pcs
E		Ø4x32mm	Screw Vis Tornillo Schraube	16	pcs
F		Ø38mm	Plastic cover Couvercle plastique Cubierta de plástico Kunststoffkappe	4	pcs
G		Ø8x60mm	Bolt Boulon Perno Bolzen	4	pcs

Hardware List

Liste des pièces

Liste du matériel

Teileliste

H		Ø5/16	Washer Rondelle Arandelas Unterlegscheibe	4	pcs
J		Ø5/16	Nut Écrou Tuerca Mutter	4	pcs
K		Ø5/16	Wrench Clé hexagonale Llave hexagonal Sechskantschlüssel	1	pc
L			Handle Poignée Mango Griff	2	pcs
M		Ø4x12mm	Handle Bolt Boulon de poignée Perno de la manija Griffbolzen	4	pcs
N		Ø3x12mm	Screw Vis Tornillo Schraube	24	pcs
P			Glue tube Tube de colle Tubo de pegamento Kleber in Tube	1	pc

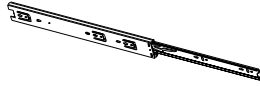
Hardware List

Liste des pièces

Liste du matériel

Teilleliste

Q



Drawer slider 2 sets

Curseur du tiroir

Deslizador del cajón

Schubladenschieber

* Note: This piece comes preassembled for shipping purposes and must be disassembled to complete the desk assembly.

* Remarque: Cette pièce est livrée préassemblée à des fins d'expédition et doit être démontée pour terminer l'assemblage du bureau.

* Nota: Esta pieza viene premontada para su envío y debe ser desmontada para completar el montaje del escritorio.

* Hinweis: Dieses Teil wird zu den Versandzwecken vormontiert geliefert und muss zerlegt werden, um die Montage des Tisches abzuschließen.

R



Bracket 4 pcs

Support

Soporte

Halterung

S



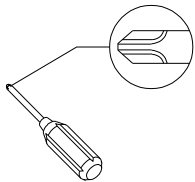
Ø3x15mm

Screw 8 pcs

Vis

Tornillo

Schraube



Philips head screwdriver required for assembly
(not included)

Un tournevis cruciforme est requis pour l'assemblage.
(non inclus)

Se requiere un destornillador de cabeza Philips para el montaje
(no incluido)

Für die Montage benötigen Sie einen Kreuzschlitzschraubenzieher
(nicht enthalten)

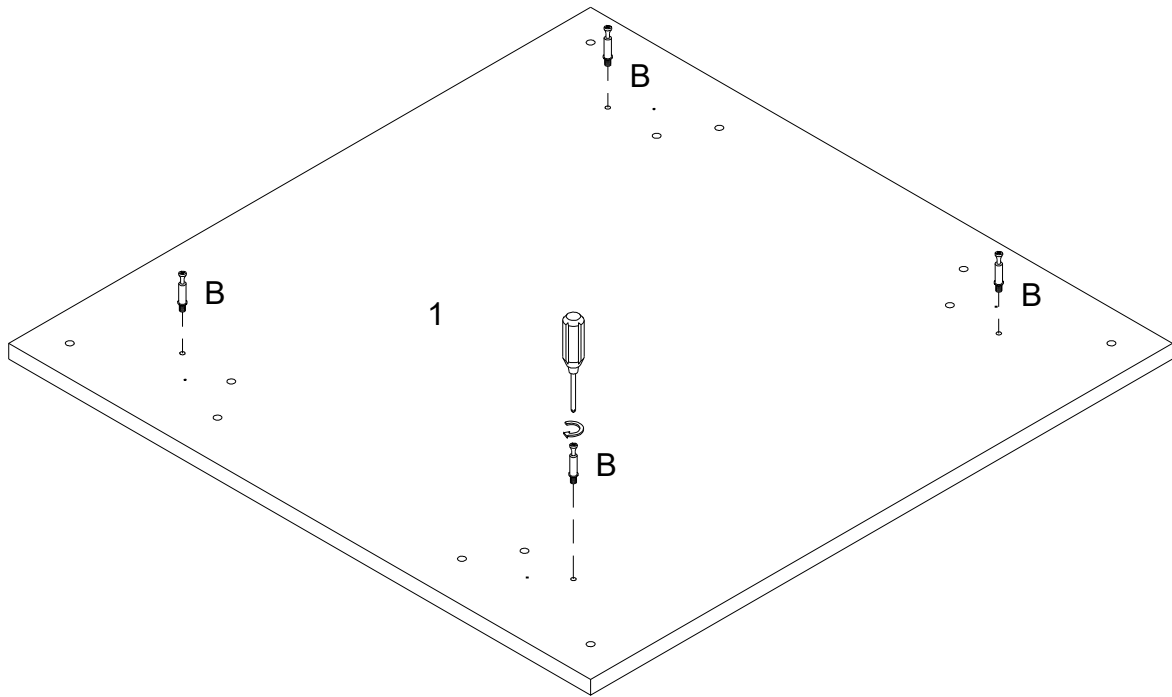
The hardware quantities listed above are required for proper assembly. Some extra hardware may also have been included.

Les quantités de matériel indiquées ci-dessus sont requises pour un montage adéquat. Du matériel supplémentaire peut aussi avoir été inclus.

Las cantidades de materiales antes mencionadas son necesarias para el ensamblaje apropiado. Se podrían incluir algunas piezas de materiales adicionales.

Für die ordnungsgemäße Montage sind die oben aufgeführten Mengen der jeweiligen Beschläge erforderlich. Möglicherweise sind zusätzliche Beschläge enthalten.

Step 1



(EN)

Secure cam bolt (B) into part (1) with Philips head screwdriver as per diagram.

(FR)

Fixez le boulon à came (B) dans la pièce (1) avec un tournevis cruciforme conformément au schéma.

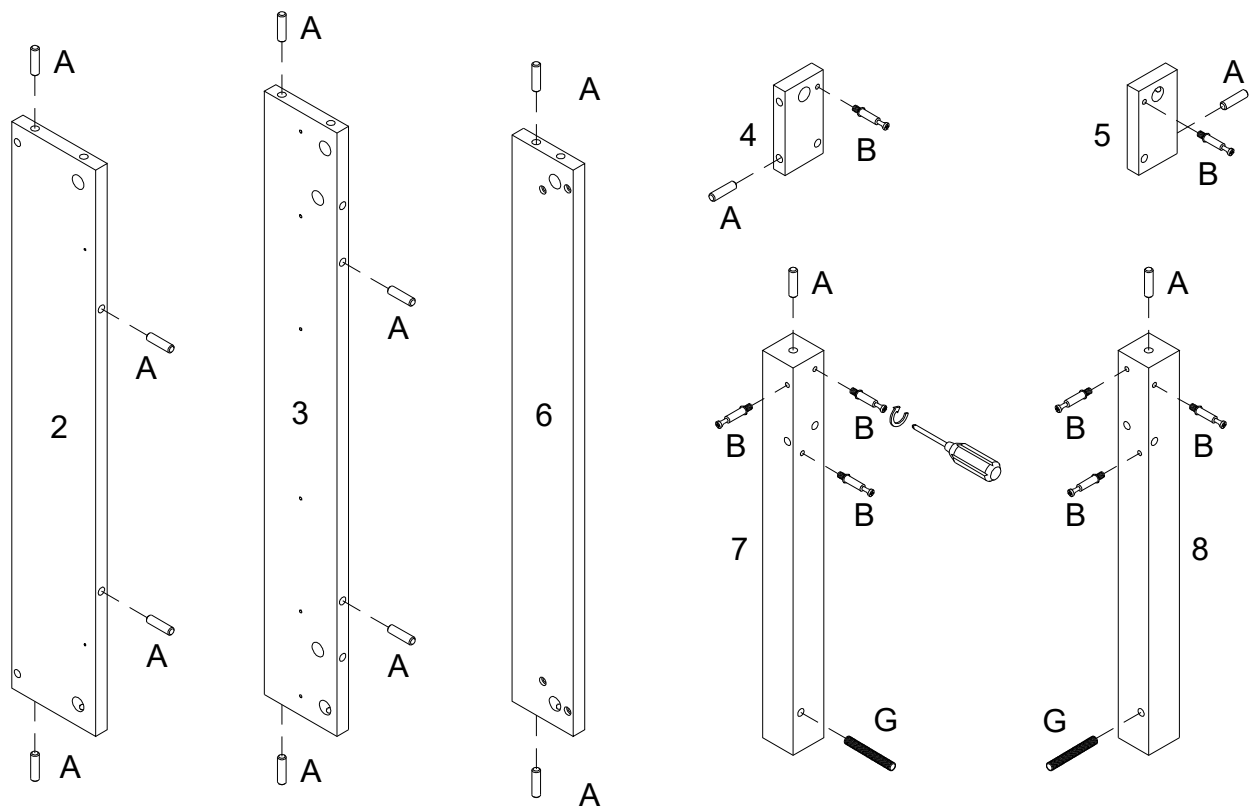
(ESP)

Asegure el perno de leva (B) en la parte (1) con un destornillador de cabeza Philips como se muestra en el diagrama.

(DE)

Befestigen Sie die Nockenschraube (B) in das Teil (1) durch den Kreuzschlitzschraubendreher von Philips gemäß der Abbildung.

Step 2



2 x

(EN)

Insert wooden dowel (A) into parts (2,3,4,5,6,7,8) , then secure bolt (G) into parts (7,8) , finally secure cam bolt (B) into parts (4,5,7,8) with Philips head screwdriver as per diagram.

(FR)

Insérez le goujon en bois (A) dans les pièces (2,3,4,5,6,7,8) , puis fixez le boulon (G) dans les pièces (7,8) , enfin, fixez le boulon à came (B) dans les pièces (4,5,7,8) avec le tournevis cruciforme conformément au schéma.

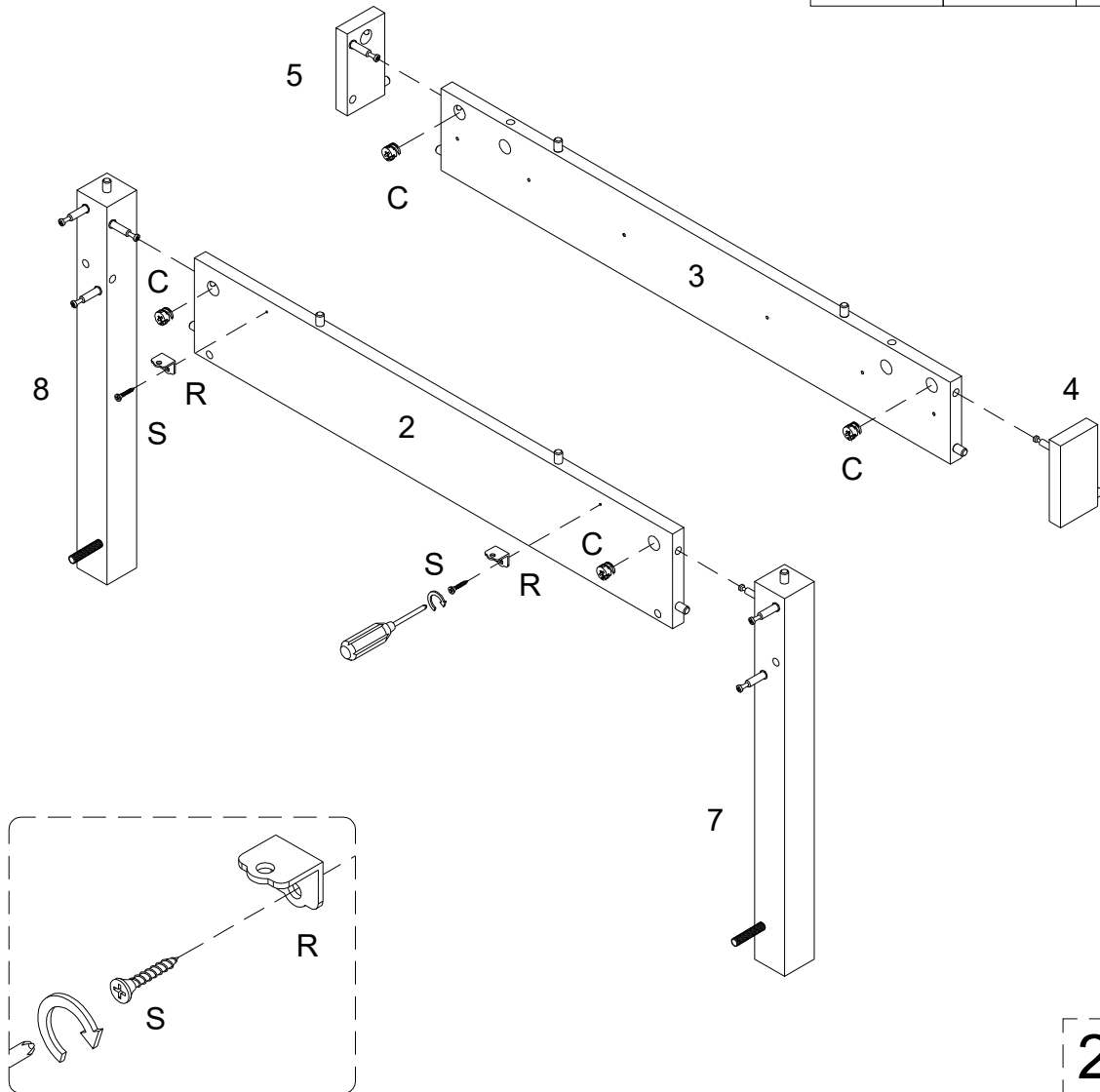
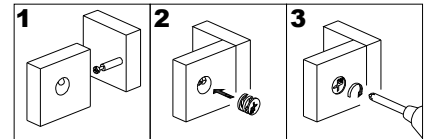
(ESP)

Inserte la clavija de madera (A) en las partes (2,3,4,5,6,7,8), luego fije el perno (G) en las partes (7,8), finalmente asegure el perno de leva (B) en partes (4,5,7,8) con un destornillador de cabeza Philips según el diagrama.

(DE)

Stecken Sie den Holzdübel (A) in die Teile (2,3,4,5,6,7,8) ein , dann befestigen Sie dem Bolzen (G) in die Teile (7,8), endlich befestigen Sie die Nockenschraube (B) in die Teile (4,5,7,8) durch den Kreuzschlitzschraubendreher von Philips gemäß der Abbildung.

Step 3



(EN)

Using Cam lock (C) secure parts (4,5) to part (3) and parts (7,8) to part (2), then using screw (S) attach bracket (R) to part (2) with Philips head screwdriver as per diagram.

(FR)

Utilisez le verrou à came (C) pour fixer les pièces(4,5) à la pièce (3) et les pièces (7,8) à la pièce (2), puis utilisant la vis (S) fixer le support (R) à la pièce (2) avec un tournevis cruciforme conformément au schéma.

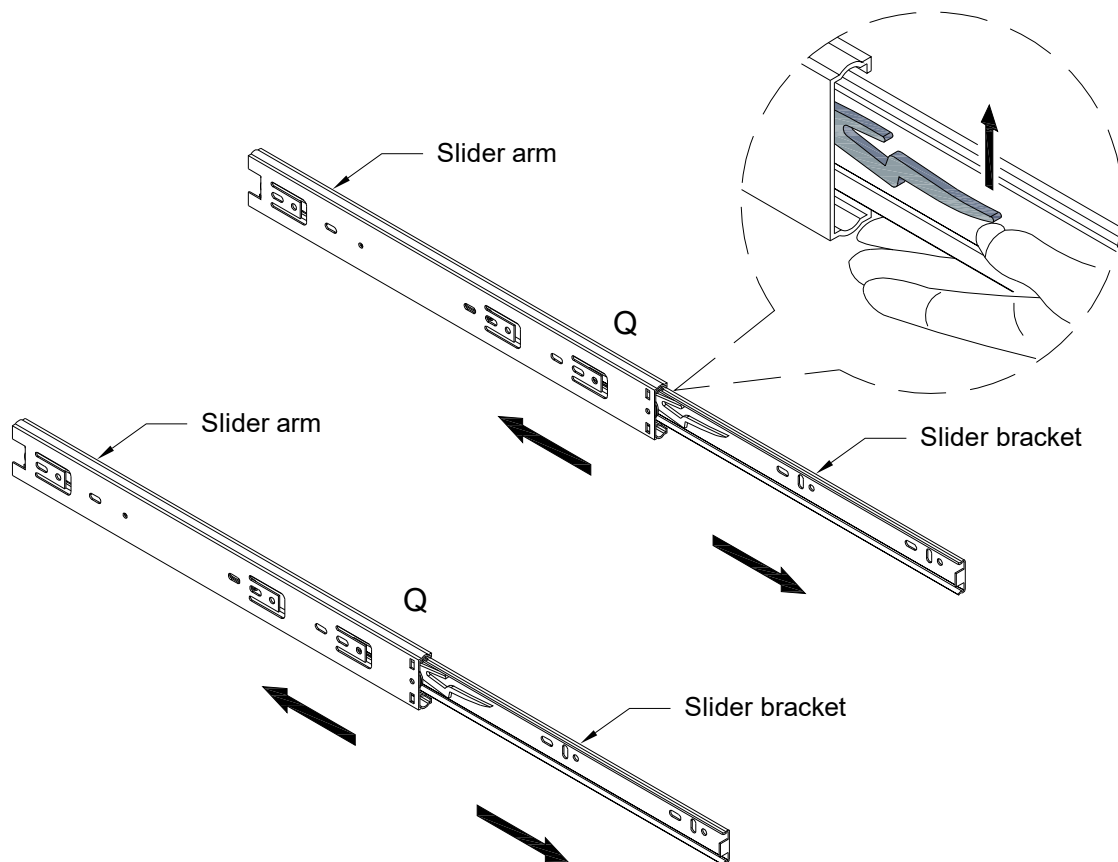
(ESP)

Use el cierre de leva (C) para fijar las partes (4,5) en la parte (3) y fijar las partes (7,8) a la parte (2), luego use el tornillo (S) para fijar el soporte (R) a la parte (2) con un destornillador de cabeza Philips como se muestra en el diagrama.

(DE)

Befestigen Sie die Teile (4,5) an das Teil (3) und die Teile (7,8) an das Teil (2) mit der Zylindermutter (C),dann befestigen Sie die Halterung (R) an das Teil (2) mit der Schraube (S) durch den Kreuzschlitzschraubendreher von Philips gemäß der Abbildung.

Step 4



(EN)

Pick up the slider arm (Q) and separate the slide Runner for the following Steps. Extend the Slide Runner all the way forward, press the plastic release lever of the slider arm up and pull the Slide Runner Complete out .

(FR)

Ramassez le bras coulissant (Q) et séparez le coulisseau pour les étapes suivantes. Déployez le coulisseau complètement vers l'avant, appuyez sur le levier de déverrouillage en plastique du bras coulissant vers le haut et tirez le coulisseau vers l'extérieur.

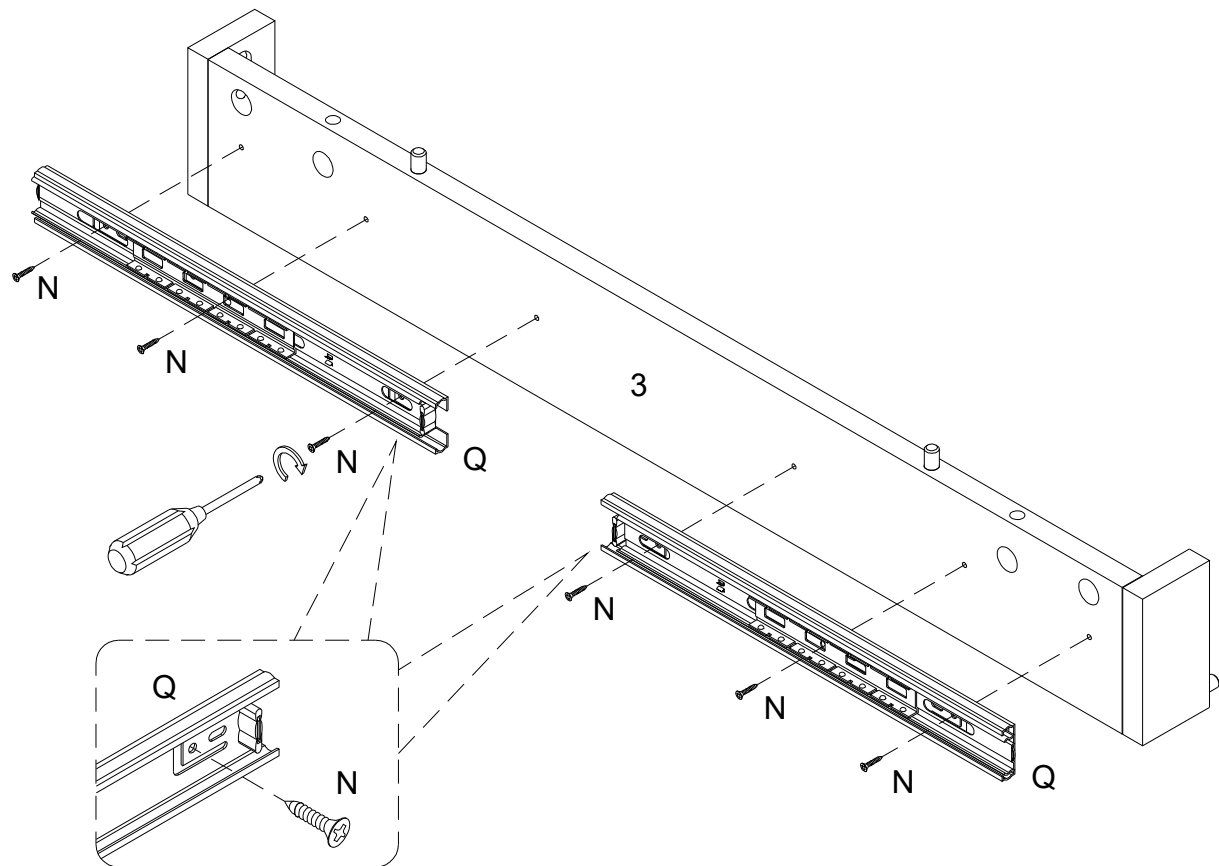
(ESP)

Recoja el brazo deslizante (Q) y separe el corredor deslizante para los siguientes pasos. Extienda el corredor deslizante hasta el final, presione la palanca plástica de liberación del brazo deslizante hacia arriba y tire del corredor deslizante completamente hacia fuera.

(DE)

Nehmen Sie die Schubladenschiene (Q) und trennen Sie den Schlittenläufer für die folgenden Schritte. Ziehen Sie den Schlittenläufer ganz nach vorne, dann drücken Sie den Plastik-Entriegelungshebel der Schubladenschiene nach oben und ziehen Sie den Schlittenläufer vollständig heraus.

Step 5



2 x

(EN)

Using screw (N) attach drawer slider (Q) to part (3) with Philips head screwdriver as per diagram.

(FR)

Utilisez la vis (N) pour fixer le curseur du tiroir (Q) à la pièce (3) avec un tournevis cruciforme conformément au schéma.

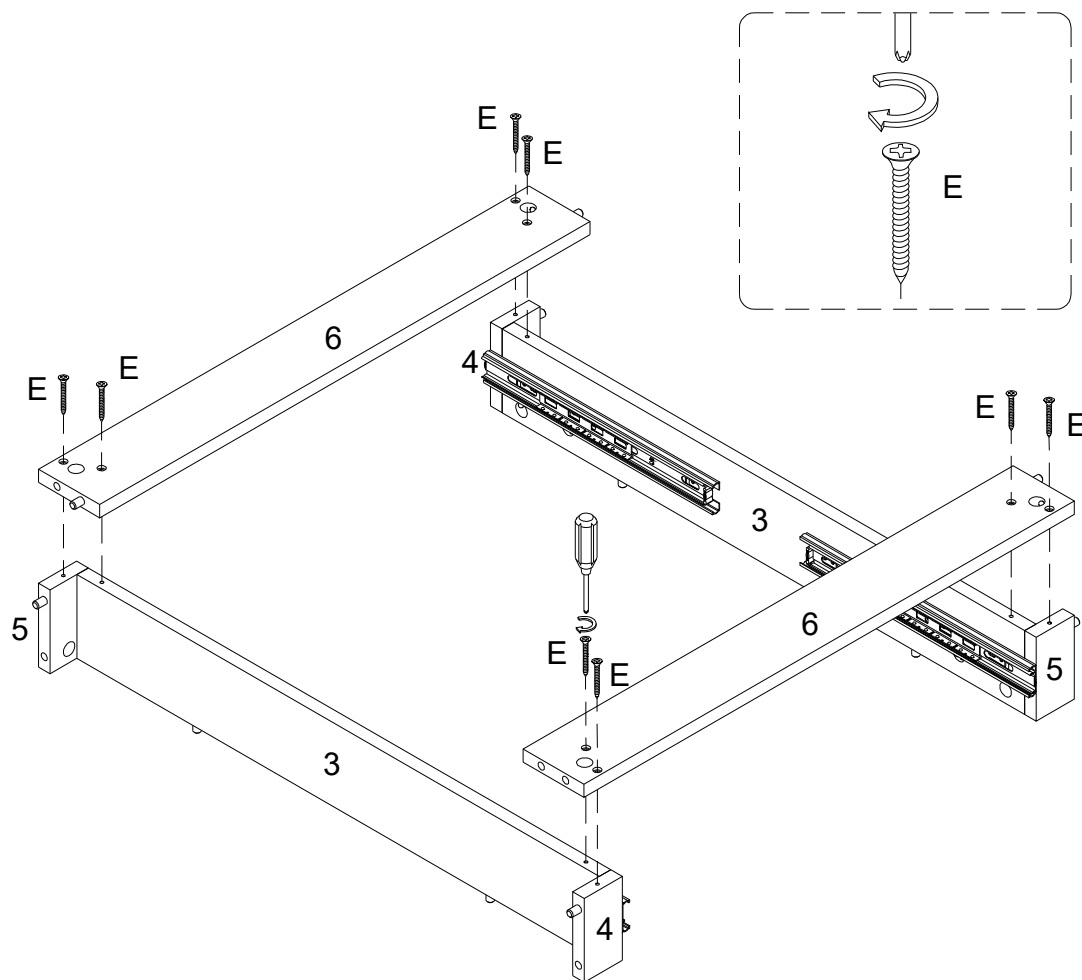
(ESP)

Utilice el tornillo (N) para fijar el deslizador del cajón(Q) a las piezas (3) con un destornillador de cabeza Philips según el diagrama.

(DE)

Befestigen Sie den Schubladenschieber (Q) an das Teil (3) durch den Kreuzschlitzschraubendreher von Philips mit der Schraube (N) gemäß der Abbildung.

Step 6



(EN)

Using screw (E) attach part (6) into parts (3,4,5) with Philips head screwdriver as per diagram.

(FR)

Utilisez la vis(E) pour fixer la pièce (6) dans les pièces (3,4,5) avec un tournevis cruciforme conformément au schéma.

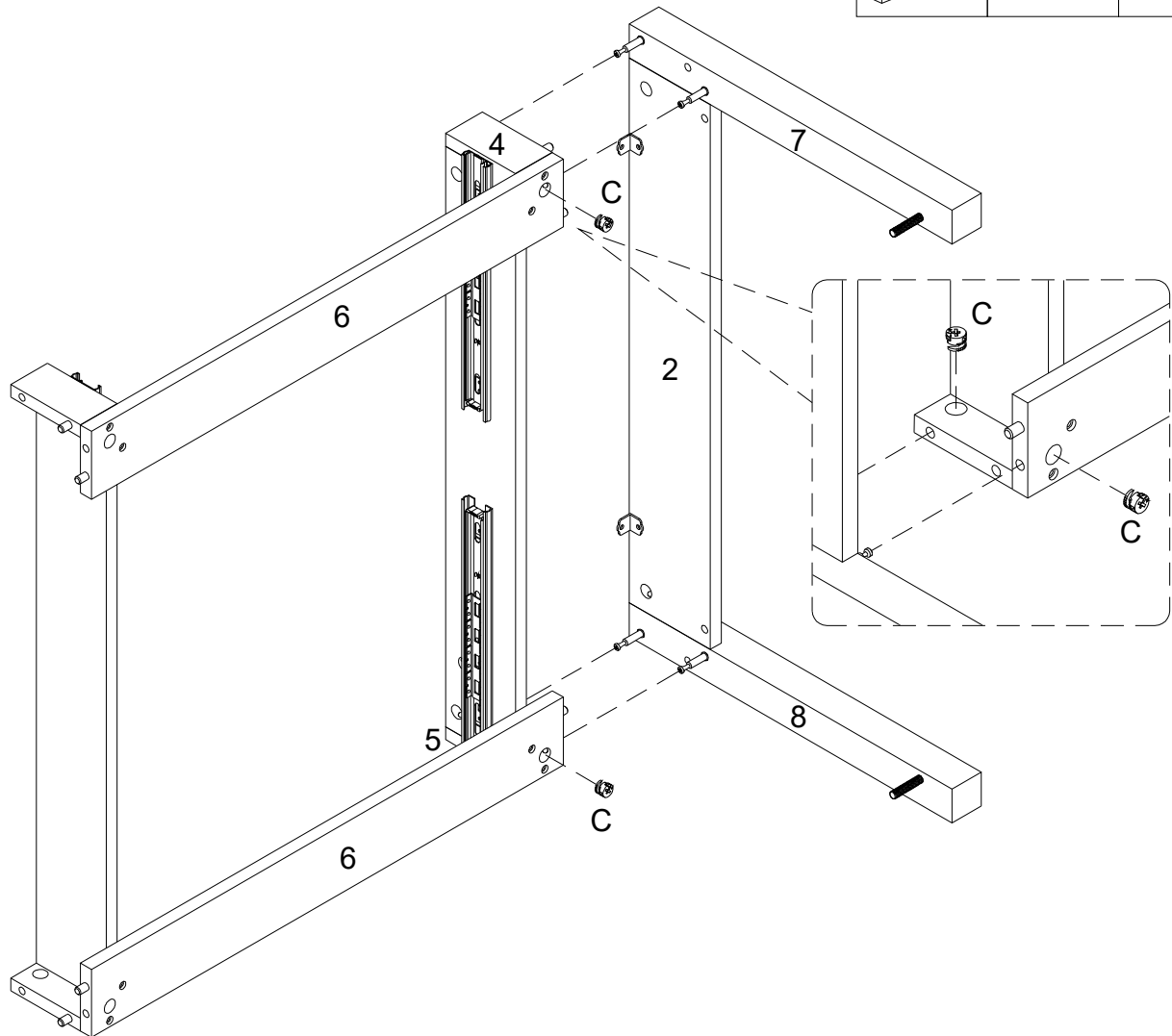
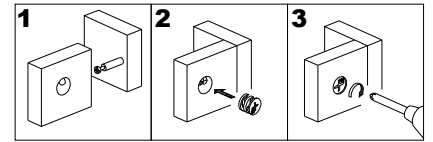
(ESP)

Use el tornillo (E) para fijar la parte (6) en las partes (3,4,5) con un destornillador de cabeza Philips como se muestra en el diagrama.

(DE)

Befestigen Sie das Teil (6) in die Teile (3,4,5) mit der Schraube (E) durch den Kreuzschlitzschraubendreher von Philips gemäß der Abbildung.

Step 7



(EN)

Using cam lock (C) secure parts (7,8) into parts (4,5,6) with Philips head screwdriver as per diagram.

(FR)

Utilisez le verrou à came (C) pour fixer les pièces (7,8) dans les pièces (4,5,6) avec un tournevis cruciforme conformément au schéma.

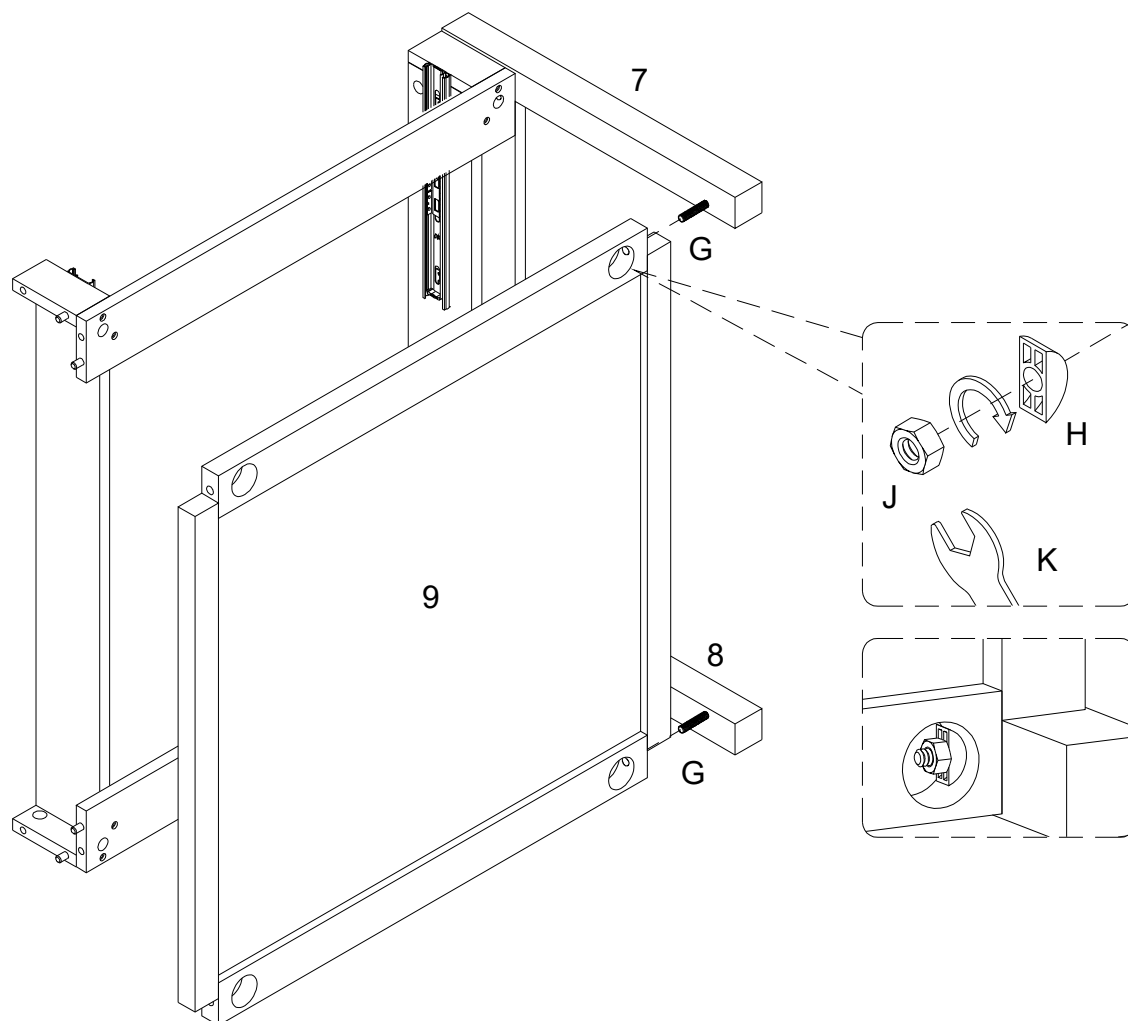
(ESP)

Use el cierre de leva (C) para fijar las partes (7,8) en las partes (4,5,6) con un destornillador de cabeza Philips como se muestra en el diagrama.

(DE)

Befestigen Sie die Teile (7,8) in die Teile (4,5,6) mit der Zylindermutter (C) durch den Kreuzschlitzschraubendreher von Philips gemäß der Abbildung.

Step 8



(EN)

Using bolt (G) ,washer (H) and Nut (J) secure parts (7,8) to part (9) with Wrench (K) as per diagram.

(FR)

Utilisez le boulon (G),la rondelle (H) et l'écrou (J) pour fixer les pièces (7,8) à la pièce (9) avec la clé hexagonale (K) conformément au schéma.

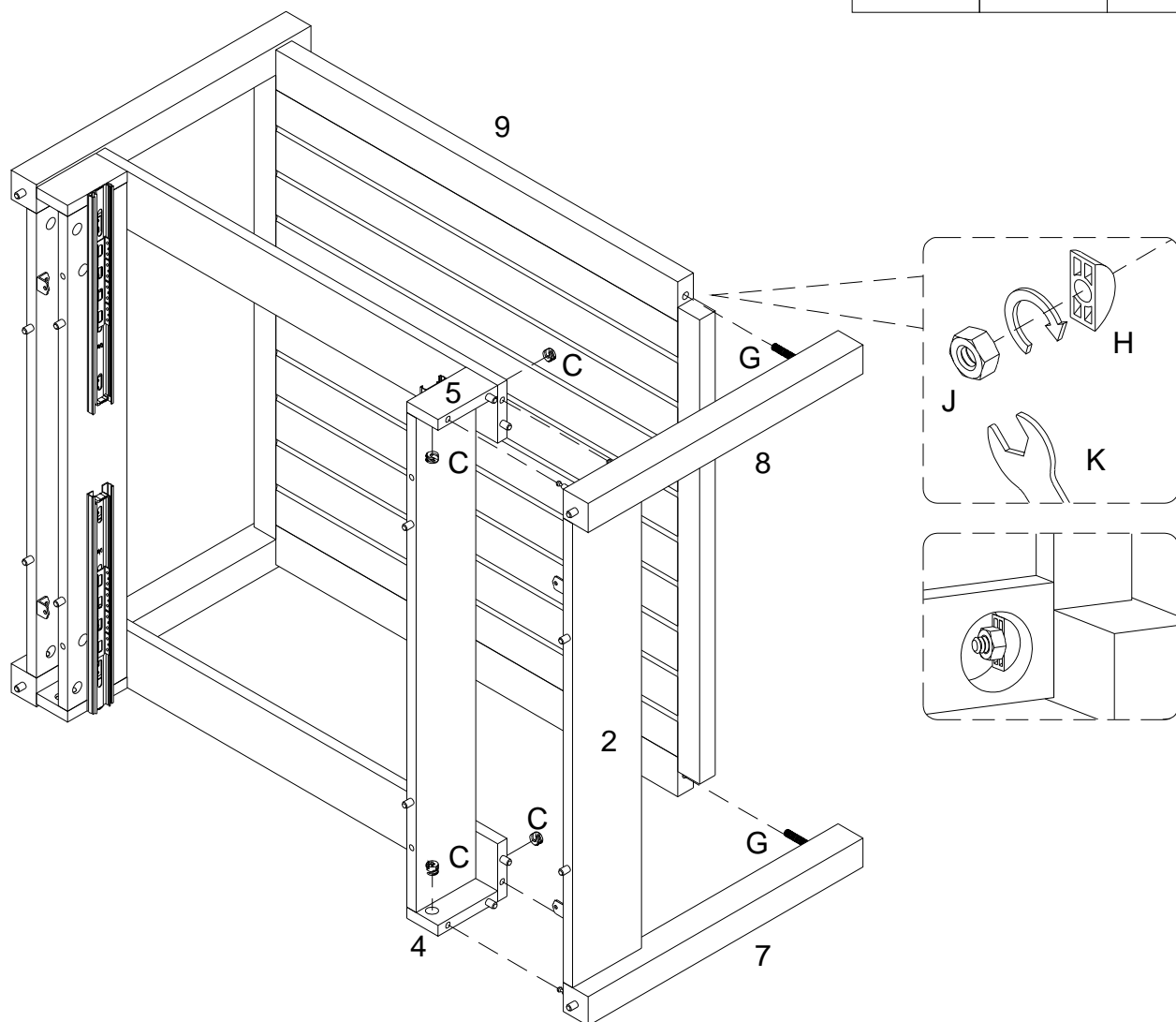
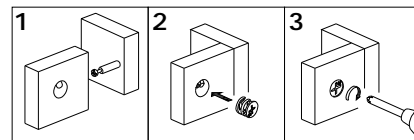
(ESP)

Use el perno (G), la arandela (H) y la tuerca (J) para fijar las partes (7,8) a la parte (9) con la llave hexagonal(K) según el diagrama.

(DE)

Befestigen Sie die Teile (7,8) an das Teil (9) mit dem Bolzen (G), der Unterlegscheibe(H) und der Mutter(H) durch den Inbusschlüssel (K) gemäß der Abbildung.

Step 9



(EN)

Using bolt (G), washer (H), Nut(J) secure parts (7,8) to part (9) with Wrench (K), then using cam lock (C) secure parts (4,5) to parts (2,7,8) with Philips head screwdriver as per diagram.

(FR)

À l'aide du boulon (G), de la rondelle (H) et de l'écrou (J), fixez les pièces (7,8) à la pièce (9) avec la clé (K), puis à l'aide du verrou à came (C), fixez les pièces (4,5) aux pièces (2,7,8) avec un tournevis cruciforme selon le schéma.

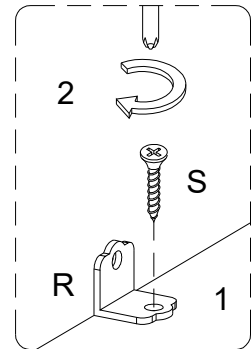
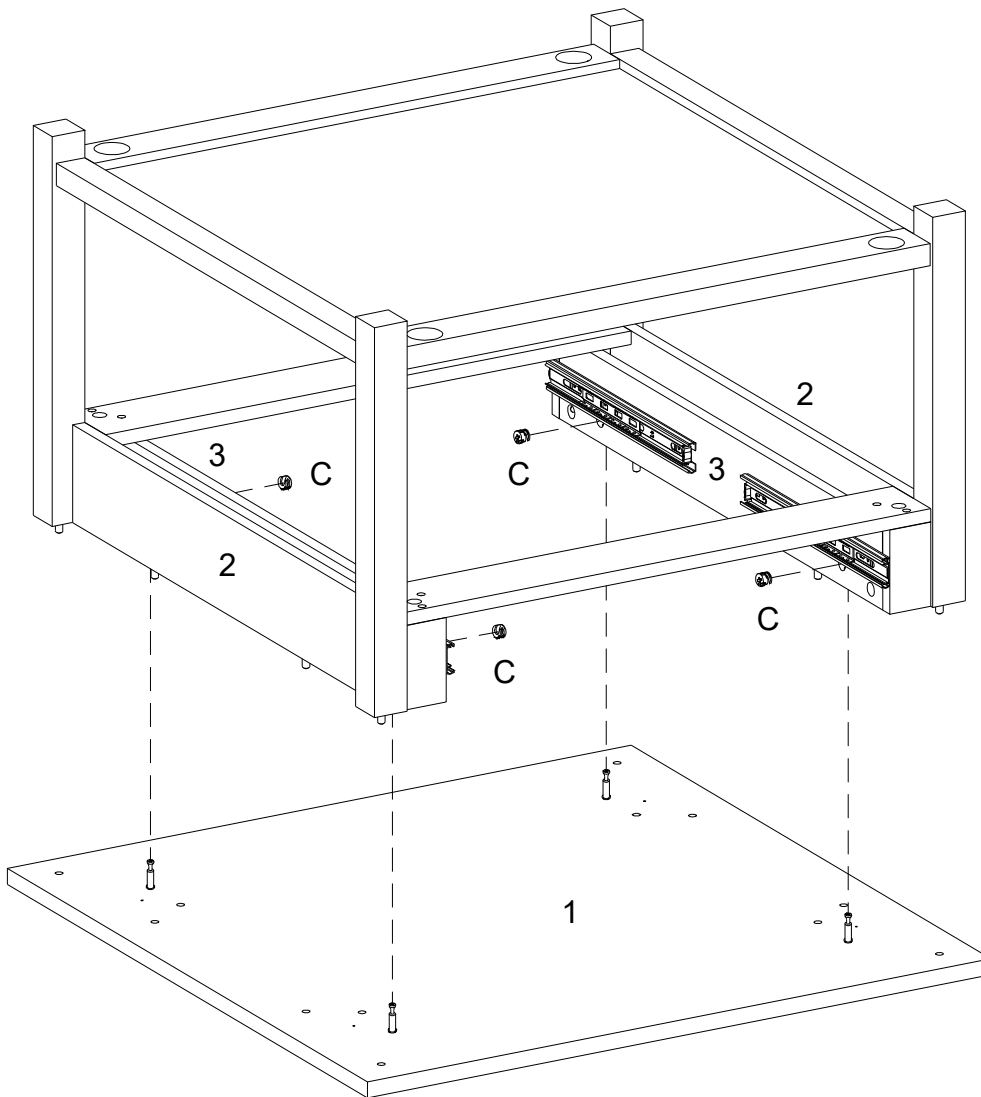
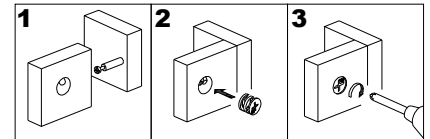
(ESP)

Usando el perno (G), la arandela (H), la tuerca (J) asegure las partes (7,8) a la parte (9) con la llave (K), luego use el seguro de leva (C) asegure las partes (4,5) a las partes (2,7,8) con destornillador de cabeza Philips según el diagrama.

(DE)

Befestigen Sie die Teile (7,8) mit der Schraube (G), der Unterlegscheibe (H) und der Mutter (J) mit dem Schraubenschlüssel (K) am Teil (9) und befestigen Sie dann mit dem Nockenschloss (C) die Teile (4,5) an den Teilen (2,7,8) mit Kreuzschlitzschraubendreher gemäß Abbildung.

Step 10



(EN)

Using cam lock (C) secure part (1) into part (3), then using screw (S) attach Bracket (R) into part (1) with Philips head screwdriver as per diagram.

(FR)

Utilisez le verrou à came (C) pour fixer la pièce(1) dans la pièce (3), puis utilisant la vis (S) pour fixer le support(R) dans la pièce (1) avec un tournevis cruciforme conformément au schéma.

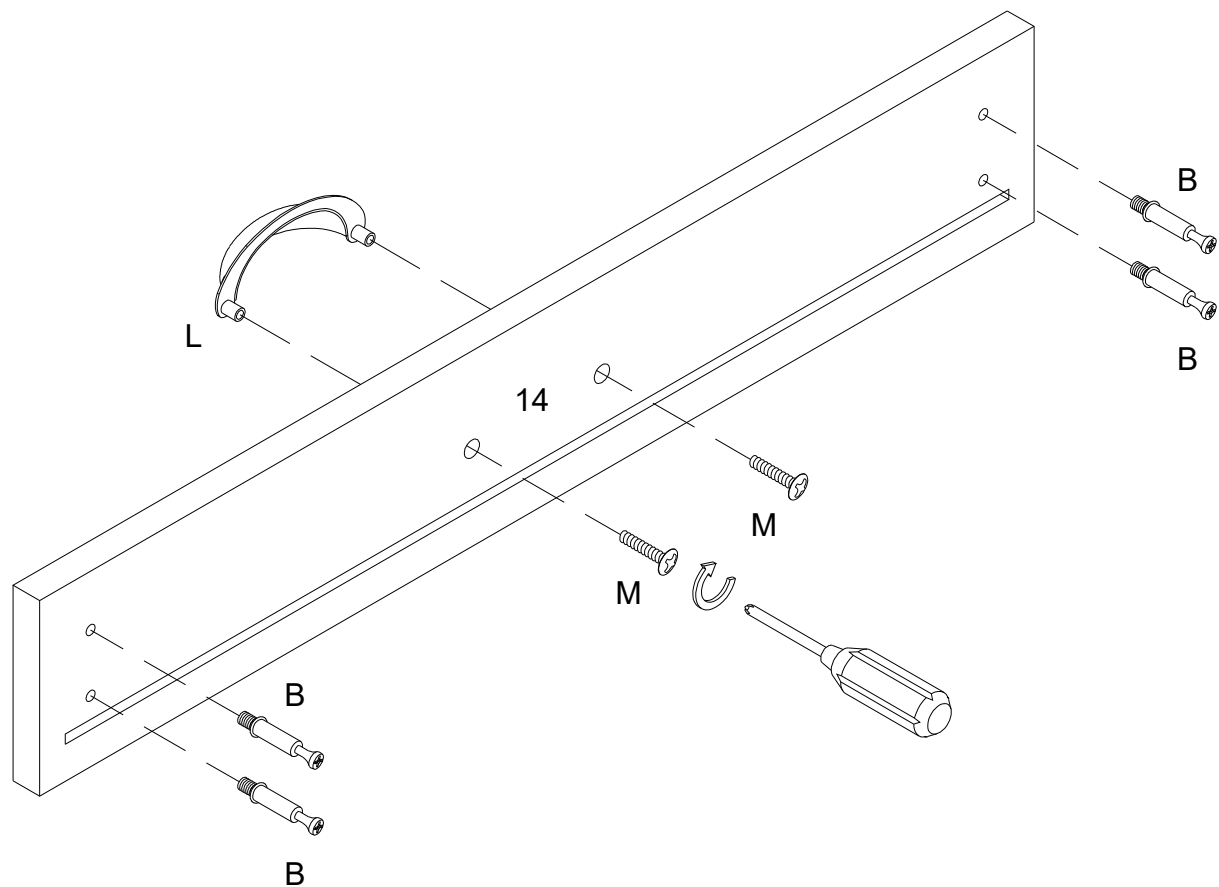
(ESP)

Use el cierre de leva (C) y fije la parte (1) en la parte (3), luego use el tornillo (S) para fijar el soporte (R) en la parte (1) con un destornillador de cabeza Philips como se muestra en el diagrama.

(DE)

Befestigen Sie das Teil (1) in das Teil (3) mit der Zylindermutter (C), dann befestigen Sie die Halterung (R) in das Teil (1) mit der Schraube (S) durch den Kreuzschlitzschraubendreher von Philips gemäß der Abbildung.

Step 11



2 x

(EN)

Secure Cam Bolt (B) into part (14), then using handle bolt (M) secure handle (L) to part (14) with Philips head screwdriver as per diagram.

(FR)

Fixez le boulon à came (B) dans la pièce (14), puis utilisez le boulon de poignée (M) pour fixer la poignée (L) à la pièce (14) avec un tournevis cruciforme conformément au schéma.

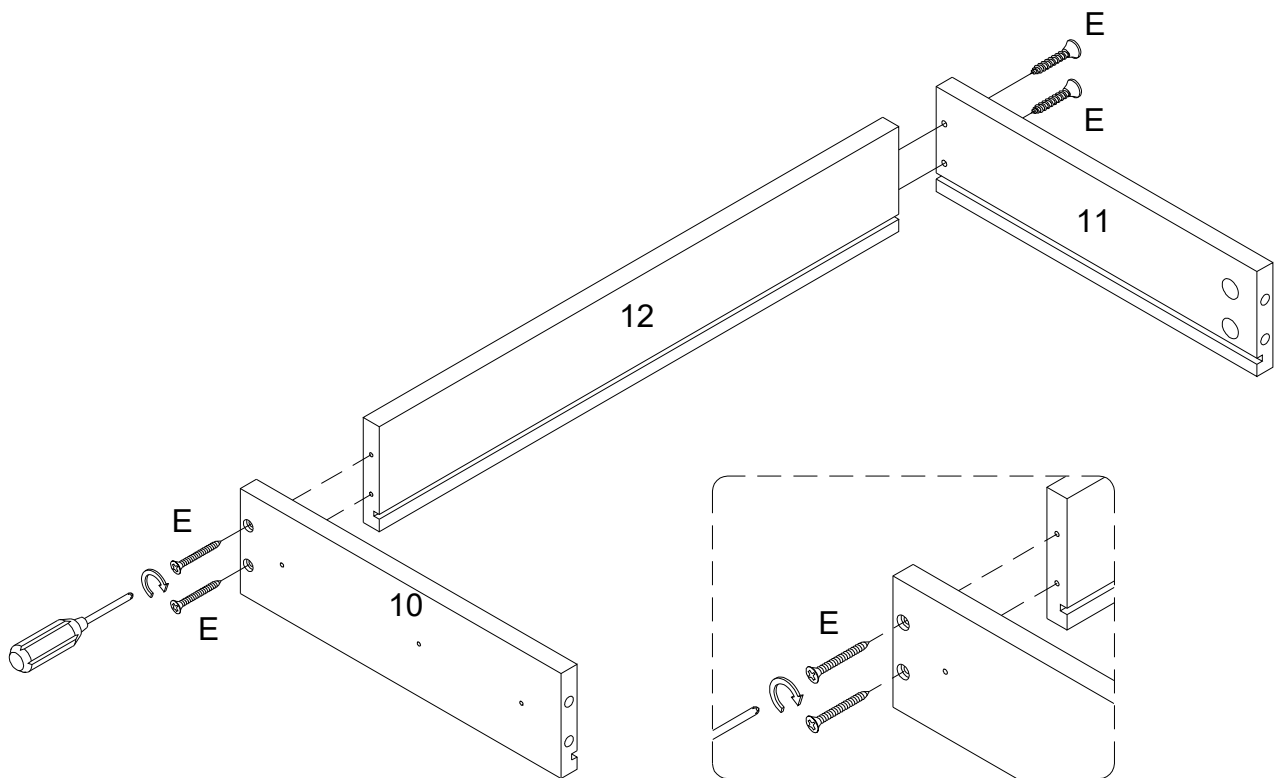
(ESP)

Asegure el perno de leva (B) en la parte (14), luego use el perno de la manija (M) para fijar el mango (L) a la parte (14) con un destornillador de cabeza Philips como se muestra en el diagrama.

(DE)

Befestigen Sie die Nockenschraube (B) das Teil (14), dann befestigen Sie den Griff (L) an das Teil (14) mit dem Griffbolzen (L), durch den Kreuzschlitzschraubendreher von Philips gemäß der Abbildung.

Step 12



2 x

(EN)

Using screw (E) attach parts (10,11) to part (12) with Philips head screwdriver as per diagram.

(FR)

Utilisez la Vis (E), fixez les pièces (10,11) à la pièce (12) avec un tournevis cruciforme conformément au schéma.

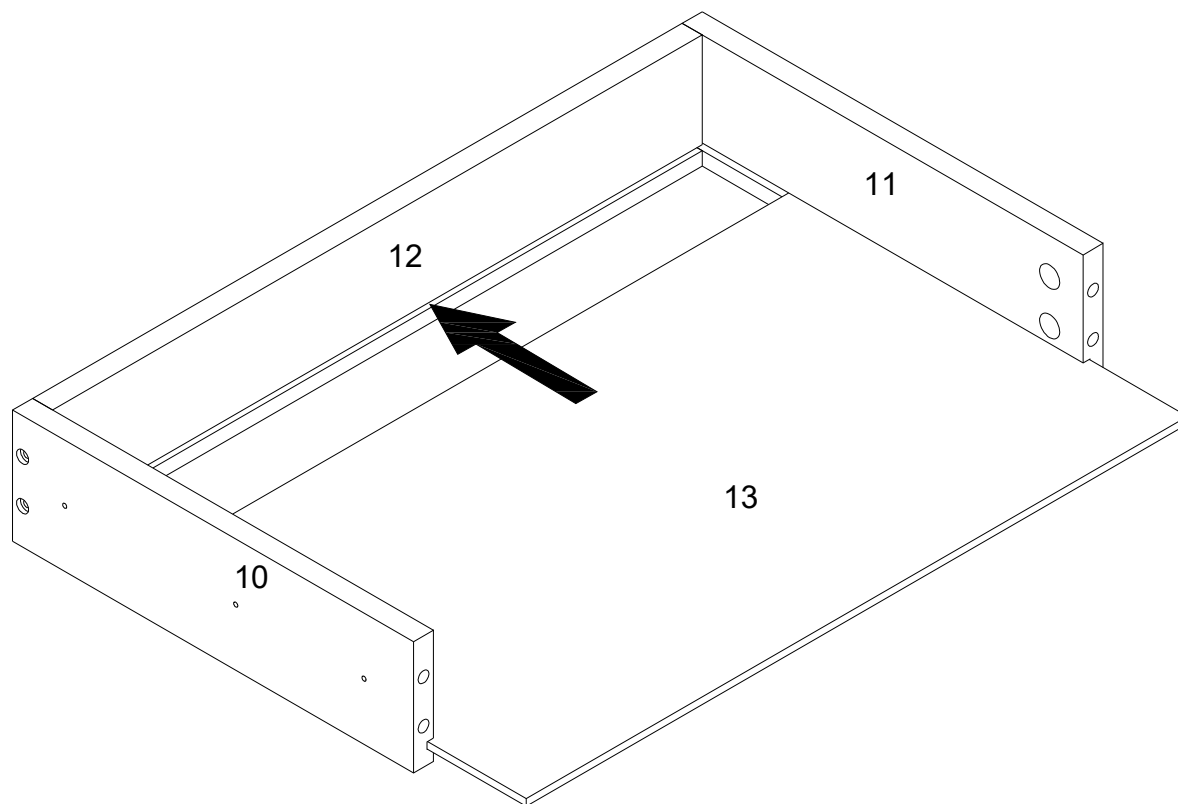
(ESP)

Use el tornillo (E) para fijar las partes (10,11) a la parte (12) con un destornillador de cabeza Philips según el diagrama.

(DE)

Befestigen Sie die Teile (10,11) an das Teil (12) mit der Schraube (E) durch den Kreuzschlitzschraubendreher von Philips gemäß der Abbildung.

Step 13



2 x

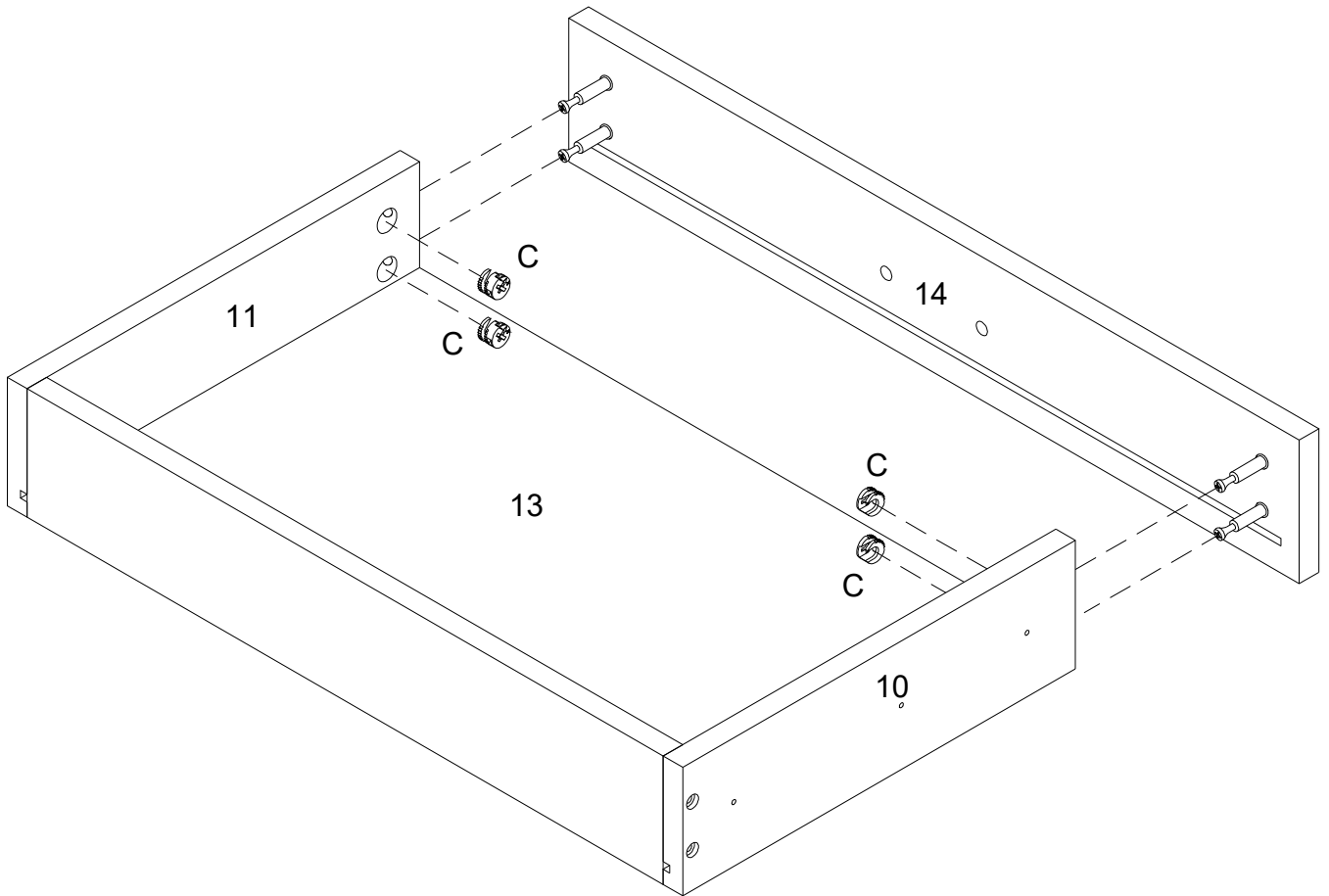
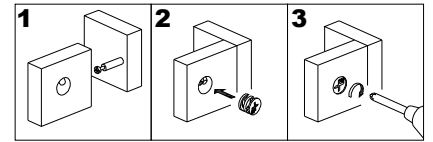
(EN)
Put part (13) as per diagram.

(FR)
Mettez la pièce (13) conformément au schéma.

(ESP)
Ponga la parte (13) según el diagrama.

(DE)
Setzen Sie das Teil (13) gemäß der Abbildung ein.

Step 14



2 x

(EN)

Using Cam lock (C) secure part (14) to parts (10,11) with Philips head screwdriver as per diagram.

(FR)

Utilisez le verrou à came (C) pour fixer la pièce (14) aux pièces (10,11) avec un tournevis cruciforme conformément au schéma.

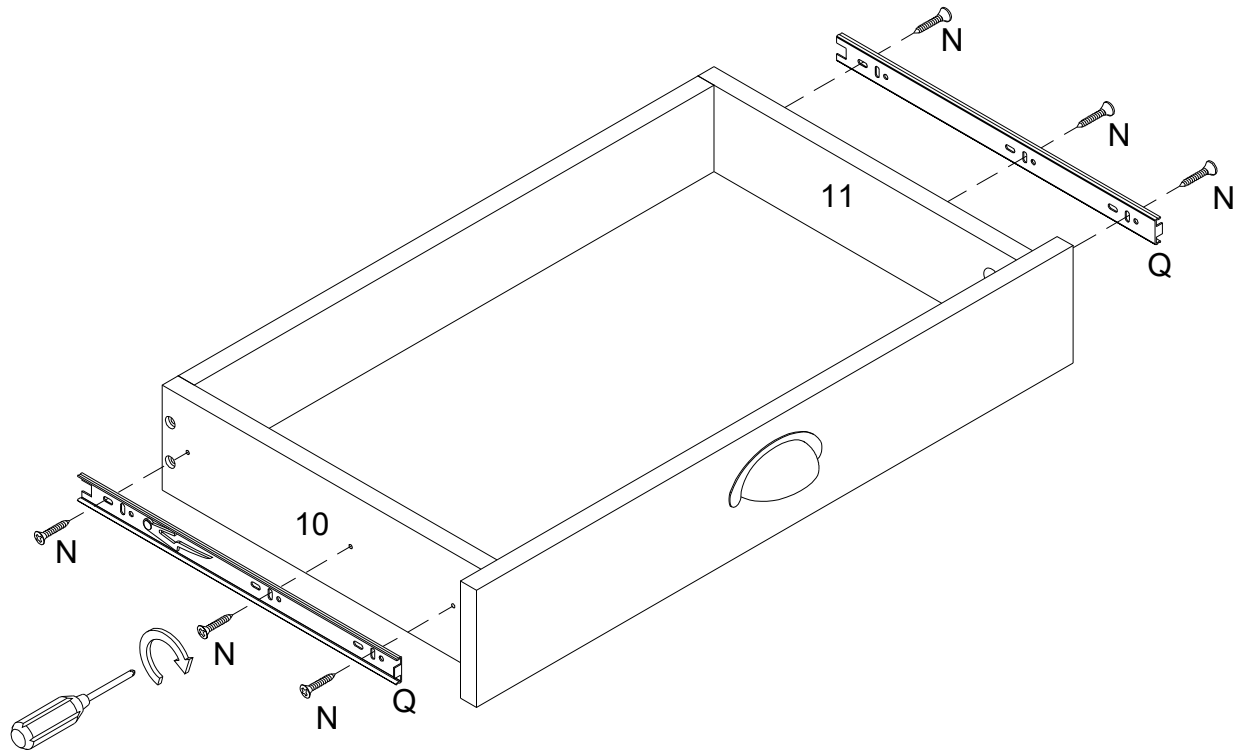
(ESP)

Use el cierre de leva (C) para fijar la parte (14) a las partes (10,11) con un destornillador de cabeza Philips como se muestra en el diagrama.

(DE)

Befestigen Sie das Teil (14) an die Teile (10,11) mit der Zylindermutter (C) durch den Kreuzschlitzschraubendreher von Philips gemäß der Abbildung.

Step 15



2 x

(EN)

Using screw (N) attach drawer slider (Q) to parts (10,11) with Philips head screwdriver as per diagram.

(FR)

Utilisez la vis (N) pour fixer le curseur du tiroir (Q) aux pièces (10,11) avec un tournevis cruciforme conformément au schéma.

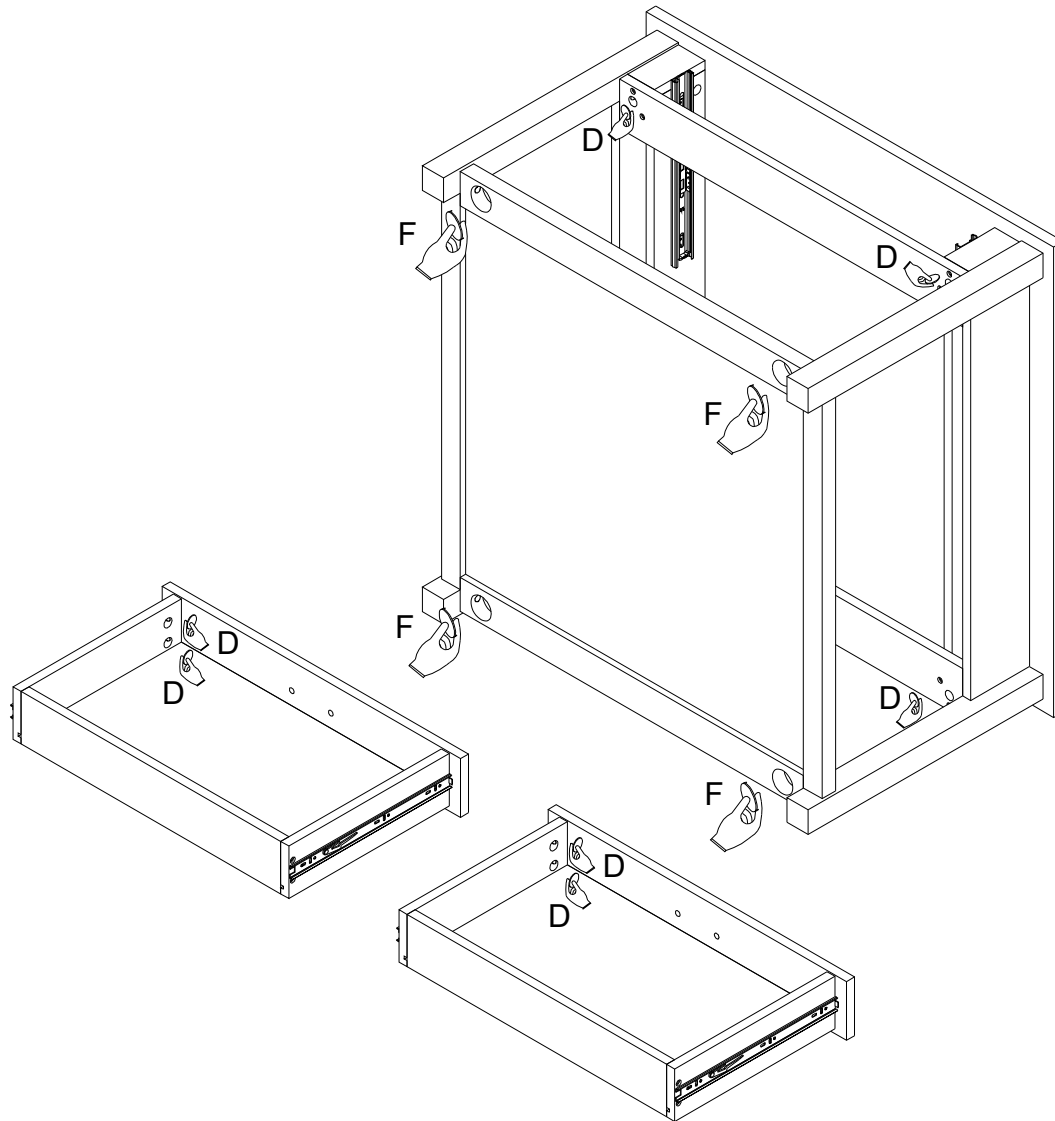
(ESP)

Utilice el tornillo (N) para fijar el deslizador del cajón(Q) a las partes (10,11) con un destornillador de cabeza Philips según el diagrama.

(DE)

Befestigen Sie den Schubladenschieber (Q) an die Teile (10,11) durch den Kreuzschlitzschraubendreher von Philips mit der Schraube (N) gemäß der Abbildung.

Step 16



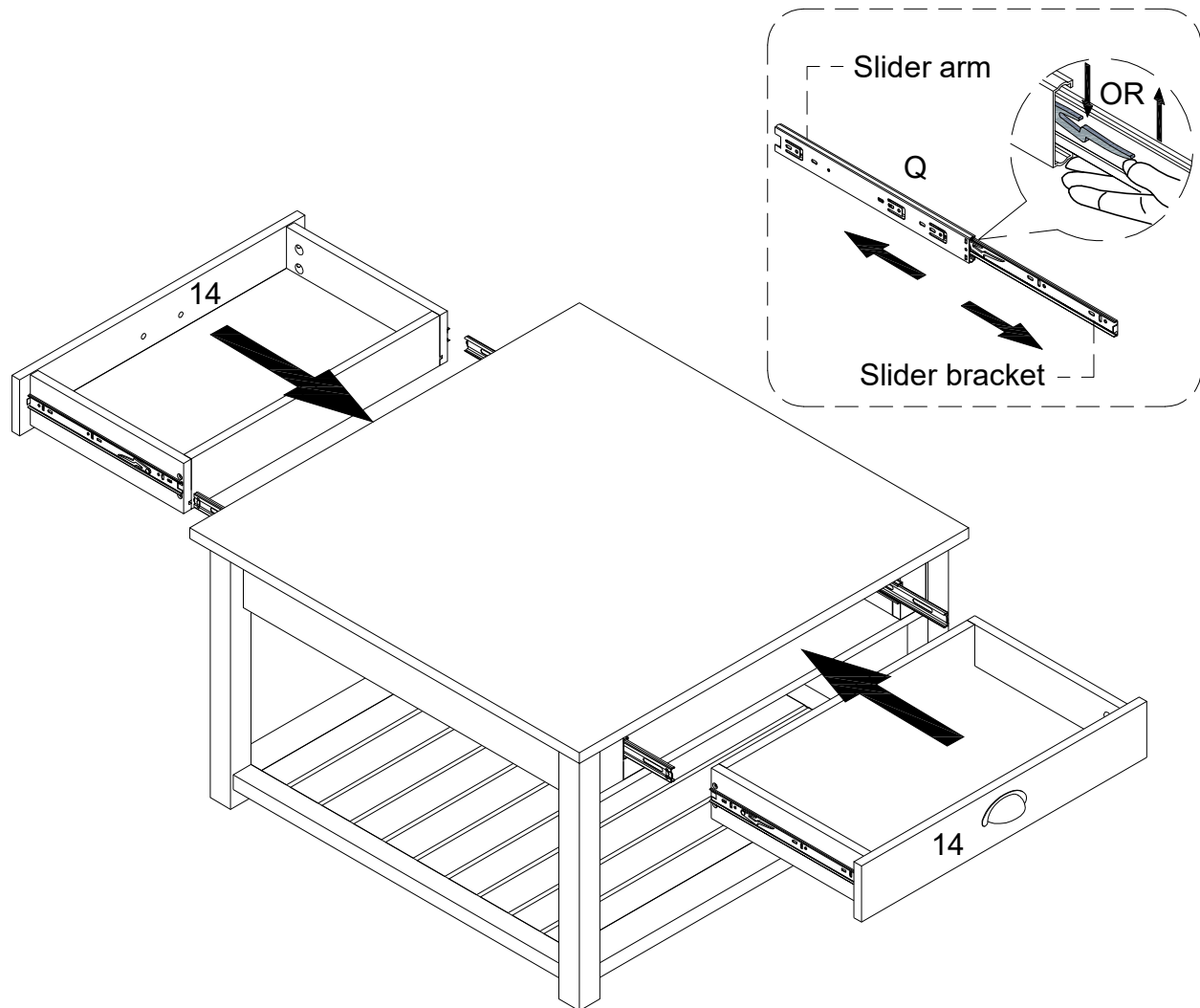
(EN)
Place stickers and plastic cap (D,F) as per diagram.

(FR)
Placez les autocollants et le capuchon en plastique (D, F) conformément au schéma.

(ESP)
Coloca las pegatinas y la tapa de plástico (D,F) según el diagrama.

(DE)
Platzieren Sie die Aufkleber und die Kunststoffkappe (D, F) gemäß der Abbildung.

Step 17



(EN)

Insert the assembled drawers into the unit frame, extend the Ball Bearing Slide Tracks (Q) on the pedestal Side Panel all the way forward. Then align the Slide Runners on the assembled drawers with the Slide Tracks and push the drawer carefully inside until it stops. Note : if the drawer does not go in smoothly, please take it out and repeat the step. If you need to remove the drawer, please pull the drawer all the way out, press or lift the plastic release lever and pull out the drawer and then re-assembled the drawer until it was going in smoothly .

(FR)

Insérez les tiroirs assemblés dans le cadre de l'unité, prolongez les pistes de glissement à roulement à billes (Q) sur le panneau latéral du piédestal jusqu'à l'avant. Alignez ensuite les Slide Runners sur les tiroirs assemblés avec les pistes de diapositives et poussez soigneusement le tiroir à l'intérieur jusqu'à ce qu'il s'arrête. Remarque: si le tiroir ne rentre pas correctement, veuillez le retirer et répéter l'étape. Si vous devez retirer le tiroir, veuillez le tirer à fond, appuyez ou soulevez le levier de déverrouillage en plastique et tirez le tiroir, puis réassemblez le tiroir jusqu'à ce qu'il entre en douceur.

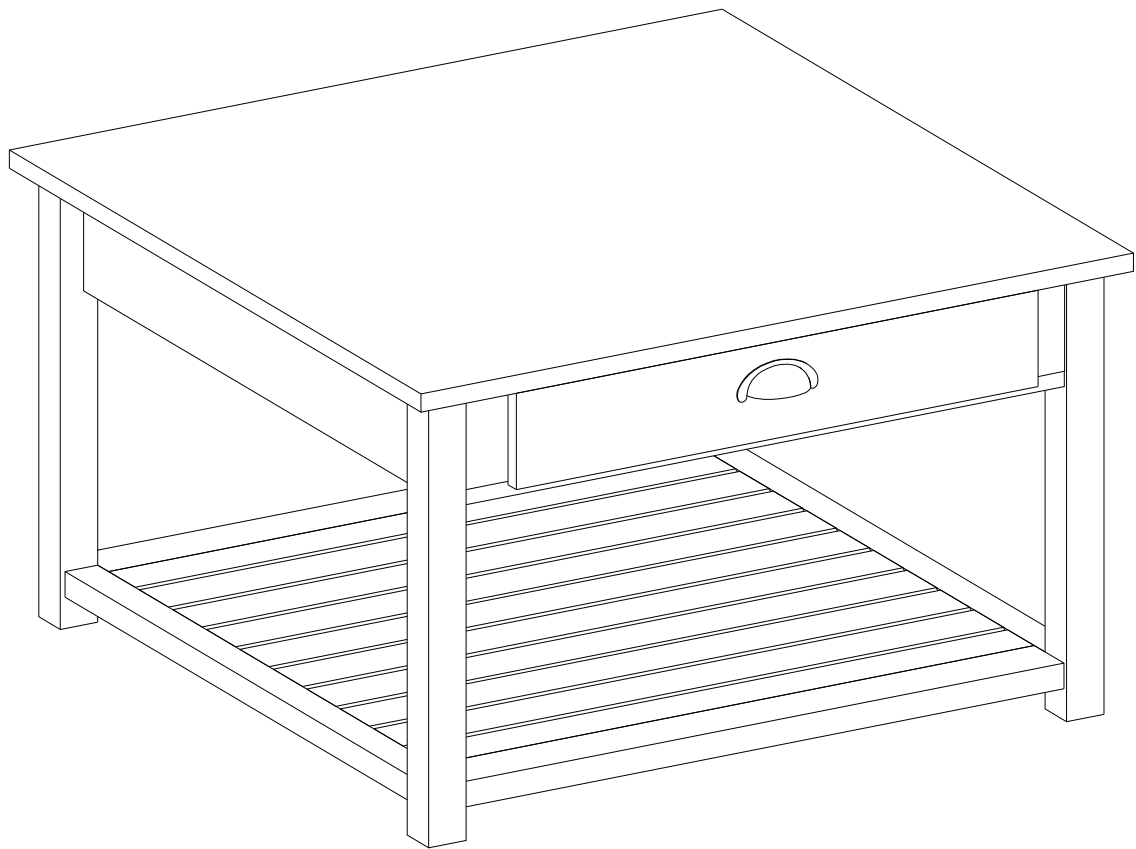
(ESP)

Inserte los cajones ensamblados en el marco de la unidad, extienda las guías de deslizamiento de los cojinetes de bolas (Q) en el panel lateral del pedestal hasta el final. Luego alinee el corredor deslizante de los cajones ensamblados con las guías deslizante y empuje el cajón cuidadosamente hacia adentro hasta que se detenga. Nota: si el cajón no entra bien, por favor sáquelo y repita el paso. Si necesita sacar el cajón, por favor tire del cajón hasta el final, presione o levante la palanca de liberación de plástico y saque el cajón y luego vuelva a montarlo hasta que entre sin problemas.

(DE)

Stecken Sie die zusammengebauten Schubladen in die Baueinheit ein, ziehen Sie die Kugellagerschlitzen (Q) an der Seitenplatte des Sockels ganz nach vorne. Richten Sie dann die Schlittenläufer an den zusammengebauten Schubladen auf die Gleitschienen aus und schieben Sie die Schublade vorsichtig hinein, bis es stoppt. Hinweis: Wenn die Schublade nicht reibungslos einrastet, nehmen Sie sie heraus und wiederholen Sie den Schritt. Wenn Sie die Schublade entfernen möchten, ziehen Sie bitte die Schublade ganz heraus, dann drücken oder heben Sie den Kunststoff-Entriegelungshebel an und ziehen Sie die Schublade heraus und bauen Sie die Schublade wieder zusammen, bis sie reibungslos einrastet.

Step 18



Final Assembly