

## SPECIFICATIONS

### DESCRIPTION

- Single-function anti-calcium hand shower at 1.8 GPM/6.7 LPM at 60 PSI
- 2 check valves
- Rough-in valve sold separately:
  - Order RHFS-ST, EX, SPEX floor mount tub filler rough-in valve
  - Order RHBX floor mount tub filler rough-in valve for concrete floor installation

### FLOW

- 23 L/min, 6.0 gpm (US) 60psi

### STANDARDS

- ASME A112.18.1 / CSA B125.1
- ASSE 1016
- ADA

### WARRANTY

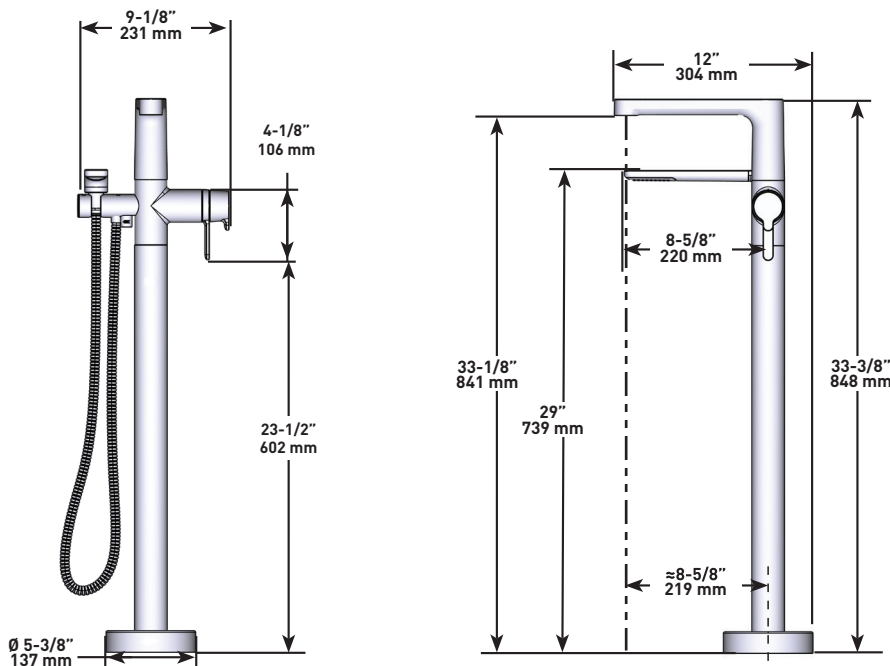
- Most products or parts carry "Limited Warranties" against manufacturing defects. For US customers please visit [houseofrohl.com/support](http://houseofrohl.com/support) and for Canadian customers please visit [houseofrohl.ca/support](http://houseofrohl.ca/support) for complete product and finish warranty.



**NIBIT™**

Thermostatic Single Hole Floor Mount Tub Filler Trim

**MODELS:** TNB39



**For warranty or additional information, contact:**

U.S.A.  
[houseofrohl.com/support](http://houseofrohl.com/support)  
 1-800-777-9762

QUEBEC / MARITIMES / WESTERN CANADA  
 QUÉBEC / MARITIMES / OUEST CANADIEN  
 QUEBEC / MARITIMOS / CANADA OCCIDENTAL  
[houseofrohl.ca/support](http://houseofrohl.ca/support)  
 1-866-473-8442

ONTARIO  
[houseofrohl.ca/support](http://houseofrohl.ca/support)  
 1-800-287-5354

## SPÉCIFICATIONS

### DESCRIPTION

- Douchette anticalcaire à fonction unique à 1,8 GPM/6,7 LPM à 60 PSI
- 2 valves anti-retour
- Brut de valve vendu séparément :
  - Commandez le brut de valve pour robinet de bain fixé au sol RHFS-ST, EX, SPEX
  - Commandez le brut de valve pour robinet de bain fixé au sol RHBX pour une installation sur sol en béton

### DEBITS DISPONIBLES

- 23 L/min, 6.0 gpm (US) 60psi

### CERTIFICATION

- ASME A112.18.1 / CSA B125.1
- ASSE 1016

### GARANTIE

- La plupart des produits ou pièces comportent des « garanties limitées » contre les défauts de fabrication. Pour les clients américains, veuillez visiter [houseofrohl.com/support](http://houseofrohl.com/support) et pour les clients canadiens, veuillez visiter [houseofrohl.ca/support](http://houseofrohl.ca/support) pour la garantie complète du produit et du fini.



### NIBI™

Garniture de robinet de bain monotrou thermostatique fixé au sol

**MODÈLES:** TNB39



Si vous souhaitez obtenir de l'information supplémentaire à propos de la garantie ou de tout autre élément, communiquez avec :

U.S.A.  
[houseofrohl.com/support](http://houseofrohl.com/support)  
 1-800-777-9762

QUEBEC / MARITIMES / WESTERN CANADA  
 QUÉBEC / MARITIMES / OUEST CANADIEN  
 QUEBEC / MARITIMOS / CANADA OCCIDENTAL  
[houseofrohl.ca/support](http://houseofrohl.ca/support)  
 1-866-473-8442

ONTARIO  
[houseofrohl.ca/support](http://houseofrohl.ca/support)  
 1-800-287-5354

Riobel

PERRIN & ROWE®  
 LONDON



victoria ⊕ albert®

ROHL

Schaub

EMTEK.

## ESPECIFICACIONES

### DESCRIPCIÓN

- Ducha de mano antical de función única a 1,8 GPM/6,7 LPM a 60 PSI
- 2 válvulas antirretorno
- La válvula en bruto se vende por separado:
  - Solicite la válvula en bruto para el grifo de baño montado en el piso RHFS-ST, EX, SPEX
  - Solicite la válvula en bruto para el grifo de baño montado en el piso RHBX para instalación en pisos de concreto

### FLUIR

- 23 L/min, 6.0 gpm (US) 60psi

### NORMAS

- ASME A112.18.1 / CSA B125.1
- ASSE 1016

### GARANTÍA

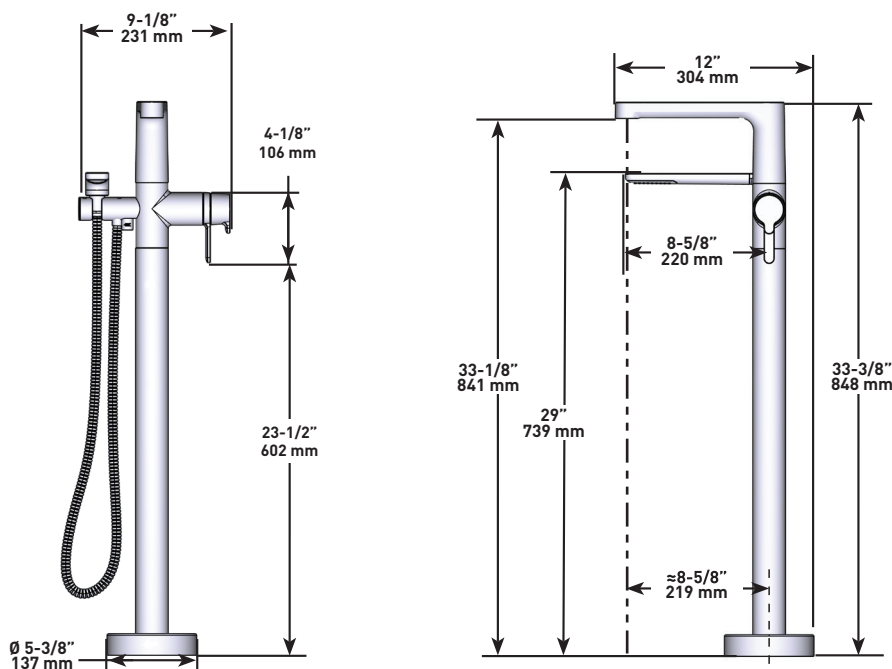
- La mayoría de los productos o piezas cuentan con "Garantías limitadas" contra defectos de fabricación. Para los clientes de EE. UU., visite [houseofrohl.com/support](http://houseofrohl.com/support) y para los clientes canadienses, visite [houseofrohl.ca/support](http://houseofrohl.ca/support) para conocer la garantía completa del producto y el acabado.



### NIBIT™

Llave de tina termostática monotorno de montaje en piso

**MODELOS:** TNB39



Para preguntas sobre la garantía o para obtener más información, favor de comunicarse con:

U.S.A.  
[houseofrohl.com/support](http://houseofrohl.com/support)  
 1-800-777-9762

QUEBEC / MARITIMES / WESTERN CANADA  
 QUÉBEC / MARITIMES / OUEST CANADIEN  
 QUEBEC / MARITIMOS / CANADA OCCIDENTAL  
[houseofrohl.ca/support](http://houseofrohl.ca/support)  
 1-866-473-8442

ONTARIO  
[houseofrohl.ca/support](http://houseofrohl.ca/support)  
 1-800-287-5354

Riobel

PERRIN & ROWE®  
 LONDON



victoria ⊕ albert®

ROHL

Schaub

EMTEK.