

INSTRUCTION MANUAL

MANUEL D'INSTRUCTIONS MANUAL DE INSTRUCCIONES

3/4" Thermostatic Trim
Garniture thermostatique de 3/4 po
Moldura termostática de 3/4"



HELPFUL TOOLS

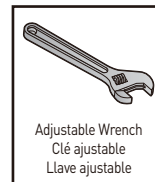
For safety and ease of installation, the use of these helpful tools is recommended.

OUTILS UTILES

Pour des raisons de sécurité et de facilité d'installation, l'utilisation de ces outils utiles est recommandée.

HERRAMIENTAS ÚTILES

Por seguridad y facilidad de instalación, se recomienda el uso de estas útiles herramientas.



For warranty or additional information, contact:

US Customers

U.S.A.
houseofrohl.com/support
1-800-777-9762

QUEBEC / MARITIMES / WESTERN CANADA
QUÉBEC / MARITIMES / OUEST CANADIEN
QUEBEC / MARITIMOS / CANADA OCCIDENTAL
houseofrohl.ca/support
1-866-473-8442

Canadian Customers

ONTARIO
houseofrohl.ca/support
1-800-287-5354

ROHL

Parts List

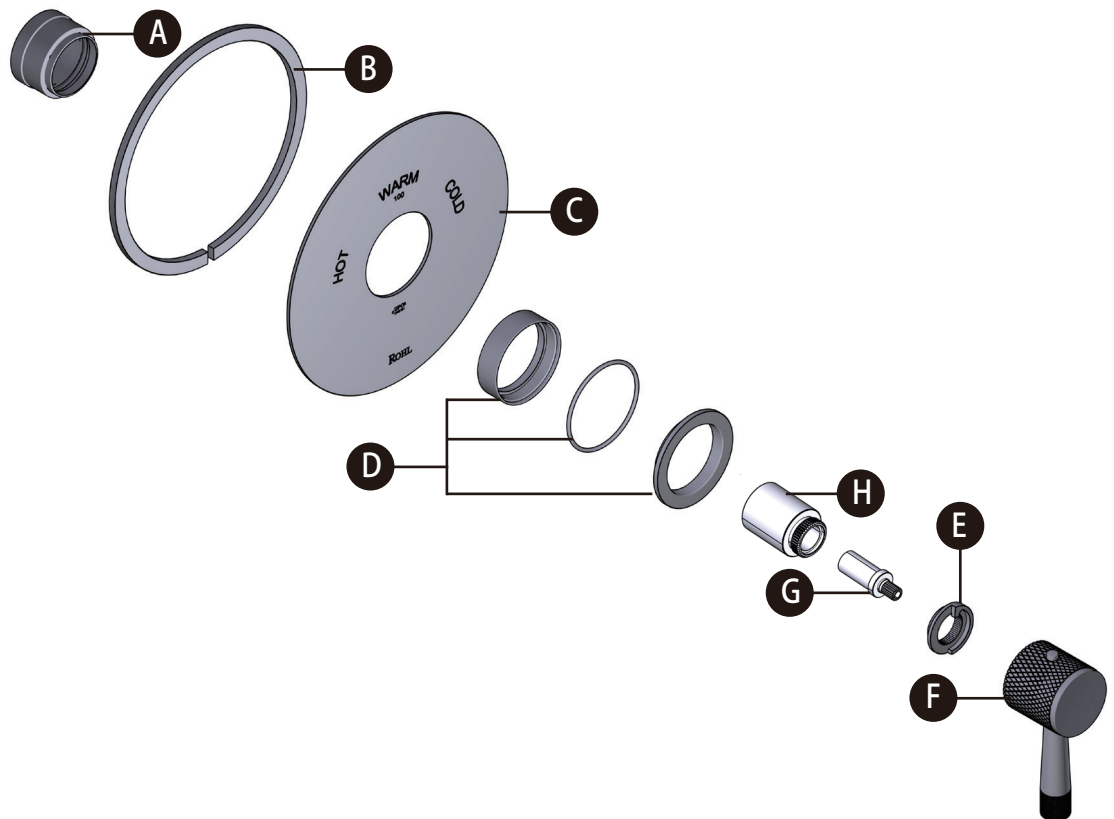
- A. Valve Body Sleeve
- B. Double-Sided Gasket
- C. Escutcheon
- D. Trim Ring Extension, O-Ring, & Trim Ring
- E. Anti-Scald Ring
- F. Handle Assembly
- G. Adapter
- H. Stem Extension

Liste des pièces

- A. Manchon du corps de valve
- B. Joint d'étanchéité à deux côtés
- C. Rosace
- D. Rallonge d'anneau de garniture, joint torique et anneau de garniture
- E. Anneau du dispositif mitigeur
- F. Assemblage de poignée
- G. Adaptateur
- H. Rallonge de tige

Lista de piezas

- A. Casquillo del cuerpo de la válvula
- B. Junta de doble cara
- C. Chapetón
- D. Extensión del anillo de la moldura, junta tórica y anillo de la moldura
- E. Anillo antiquemadura
- F. Ensamblaje de la manija
- G. Adaptador
- H. Extensión del vástago



⚠ CAUTION — TIPS FOR REMOVAL OF OLD FAUCET:

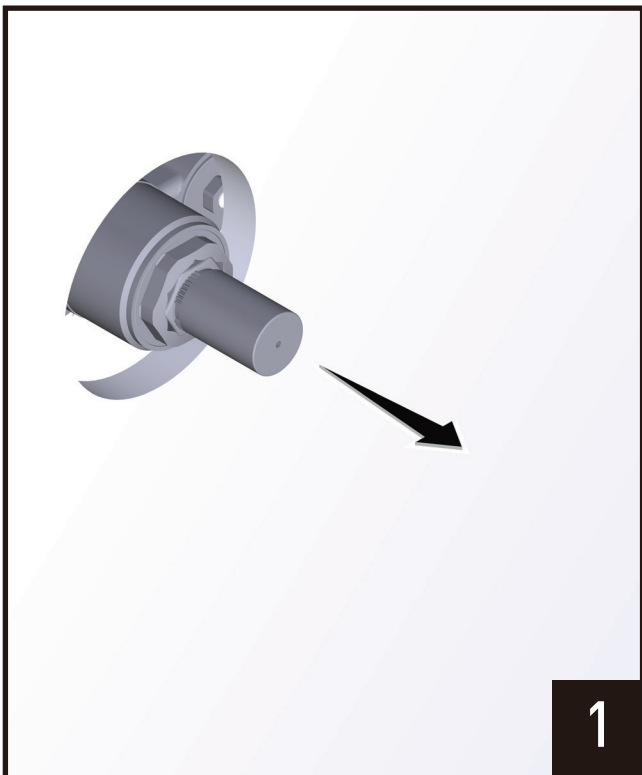
Always turn water supply OFF before removing existing faucet or disassembling the valve. Open faucet handle to relieve water pressure and ensure that complete water shut-off has been accomplished.

ATTENTION — CONSEILS POUR LE RETRAIT DE L'ANCIEN ROBINET:

Toujours couper l'alimentation en eau avant de retirer ou de démonter le robinet. Ouvrir le robinet pour libérer la pression d'eau et pour s'assurer que l'alimentation en eau a bien été coupée.

PRECAUCIÓN — CONSEJOS PARA CAMBIAR LA LLAVE MEZCLADORA:

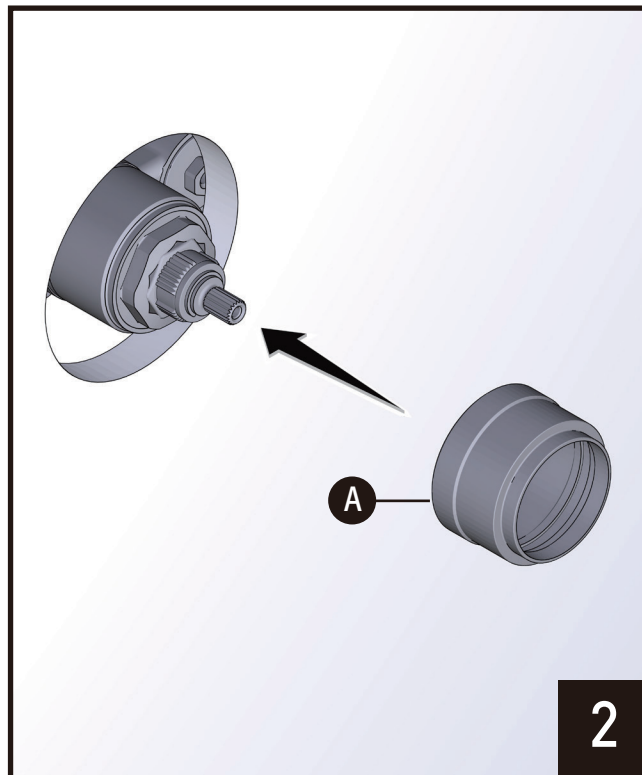
Siempre CIERRE la toma de agua antes de quitar la llave existente o desmontar la válvula. Abra la llave para liberar la presión, y asegúrese de que esté bien cerrada el agua.



Remove and discard valve body dust cover to begin trim installation.

Enlever et jeter le couvercle antipoussière du corps de soupape pour commencer l'installation de la garniture.

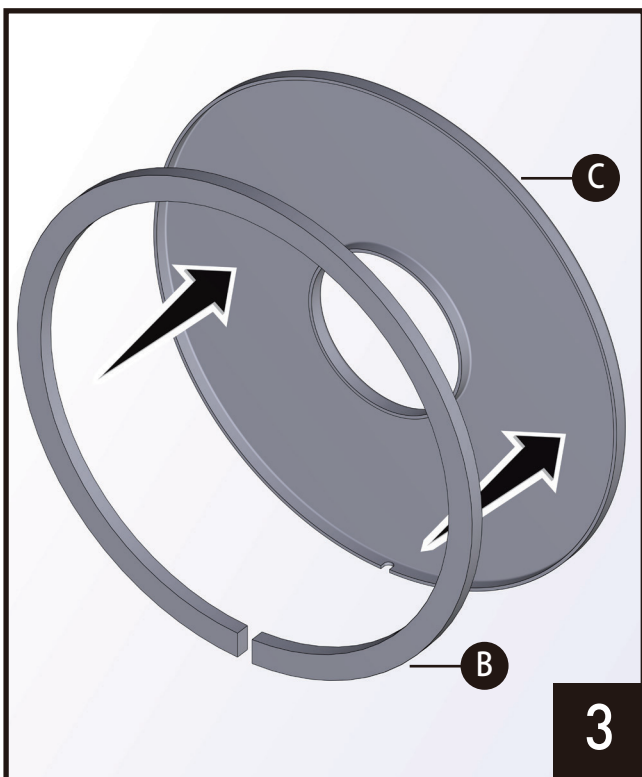
Retire y deseche la cubierta antipolvo del cuerpo de la válvula para comenzar la instalación de la moldura.



Install Valve Body Sleeve **(A)** onto valve body.

Installer le manchon du corps de valve **(A)** dans le corps de la soupape.

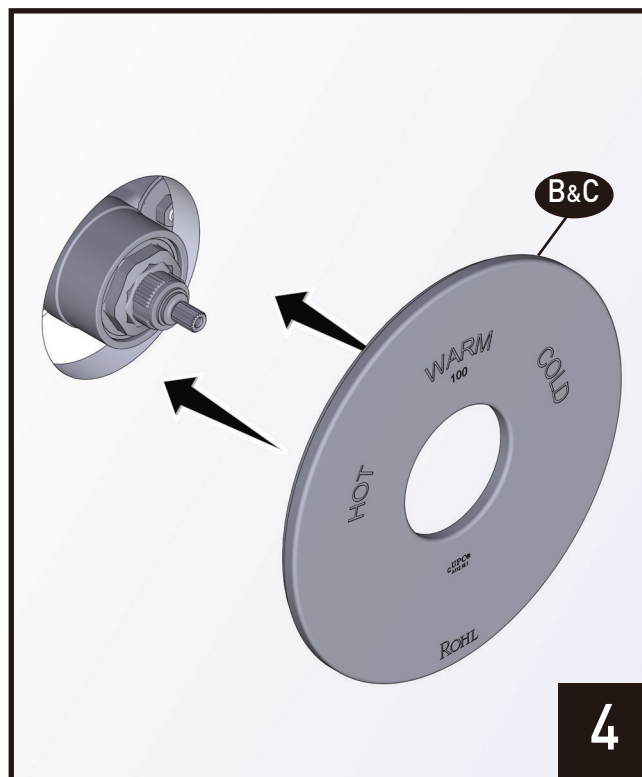
Instale el casquillo del cuerpo de la válvula **(A)** en el cuerpo de la válvula.



Install Double-Sided Gasket **(B)** onto back of Escutcheon **(C)** as shown.

Installer le joint d'étanchéité à deux côtés **(B)** à l'arrière de la rosace **(C)**, comme illustré.

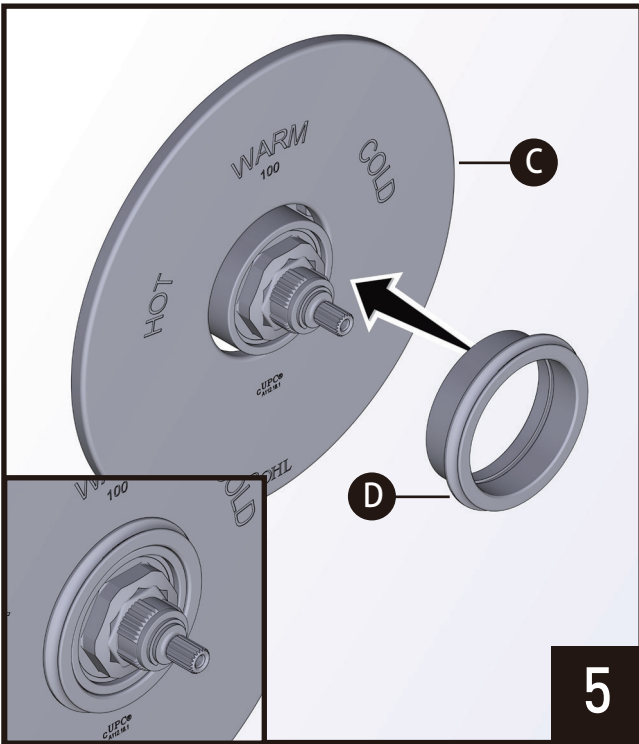
Instale la junta de doble cara **(B)** en la parte posterior del chapetón **(C)** como se muestra.



Install both Escutcheon **(C)** and Gasket **(B)** over valve onto wall surface.

Installer la rosace **(C)** et le joint d'étanchéité **(B)** sur la valve et sur le mur.

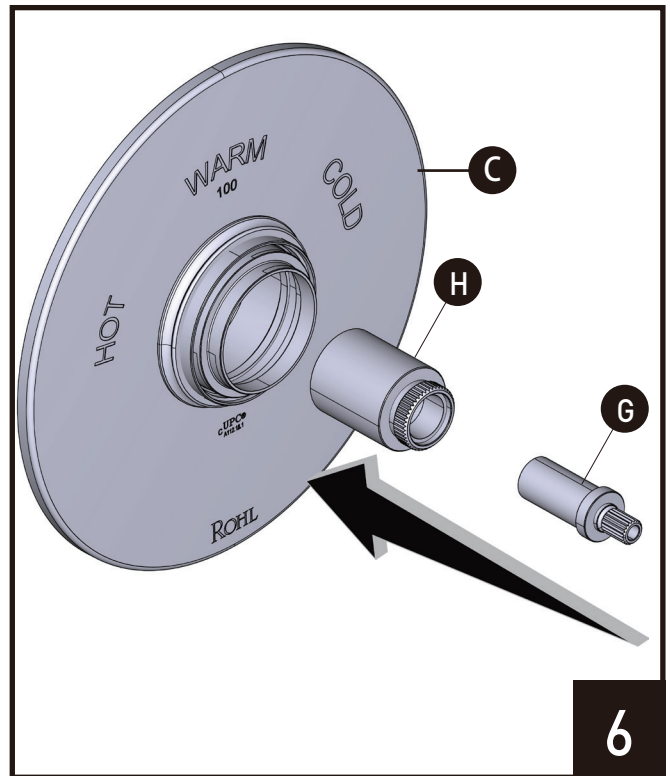
Instale tanto el chapetón **(C)** como la junta **(B)** sobre la válvula en la superficie de la pared.



Install Trim Ring Extension, O-Ring, and Trim Ring assembly (D) onto Escutcheon (C)

Installer la rallonge d'anneau de garniture, le joint torique et l'assemblage d'anneau de garniture (D) sur la rosace (C).

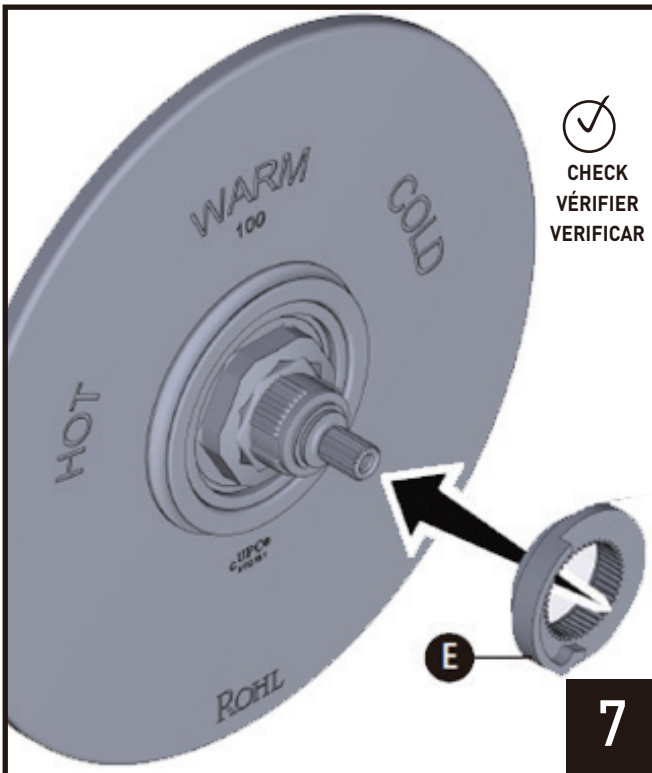
Instale la extensión del anillo de la moldura, la junta tórica y el anillo de la moldura (D) en el chapetón (C).



Install Adapter (G), Stem Extension (H), onto Escutcheon (C).

Installer l'adaptateur (G), la rallonge de tige (H), sur la rosace (C).

Instale el adaptador (G), la extensión del vástago (H) y el en el chapetón (C).

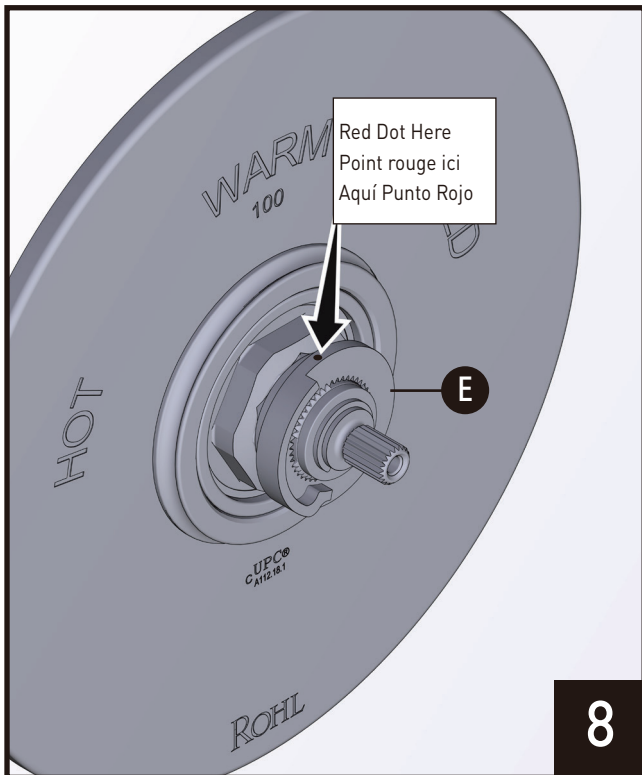


Install Anti-Scald Ring (E) onto valve body threads.

NOTE: Set water temperature to 100°F before installing the Handle Assembly.

Installer l'anneau du dispositif mitigeur (E) sur le filetage du corps de la valve. **REMARQUE :** Régler la température de l'eau à 37,8 °C (100 °F) avant d'installer l'assemblage de poignée.

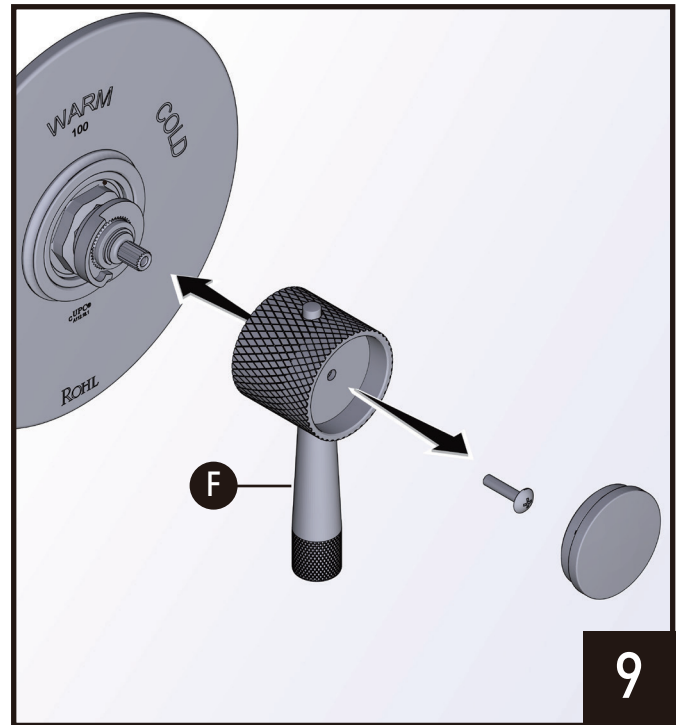
Instale el anillo antiquemaduras (E) en las rosas del cuerpo de la válvula. **NOTA:** Fije la temperatura del agua a 100 °F antes de instalar el ensamblaje de la manija.



Ensure red dot is visible and at top of Anti-Scald Ring **(E)**.

S'assurer que le point rouge est visible, et se trouve au-dessus de l'anneau du dispositif mitigeur **(E)**.

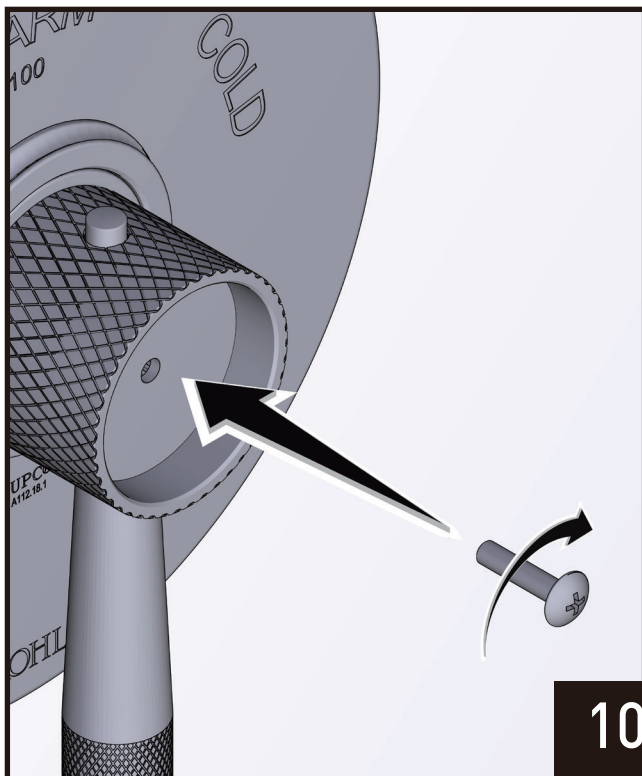
Asegúrese de que el punto rojo esté visible y que se encuentre en la parte superior del anillo antiquemadura **(E)**.



Remove decorative handle cap and place Handle Assembly **(F)** onto the cartridge.

Retirer le capuchon décoratif de la poignée, et installer l'assemblage de poignée **(F)** sur la cartouche.

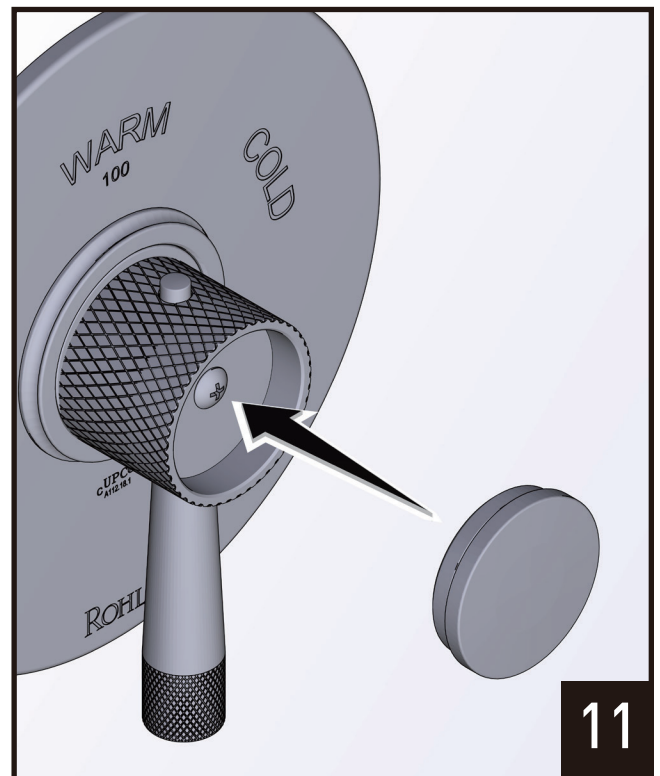
Retire la tapa decorativa de la manija y colóque el ensamblaje de la manija **(F)** en el cartucho.



Insert and tighten the handle screw.

Insérer et serrer la vis de la poignée.

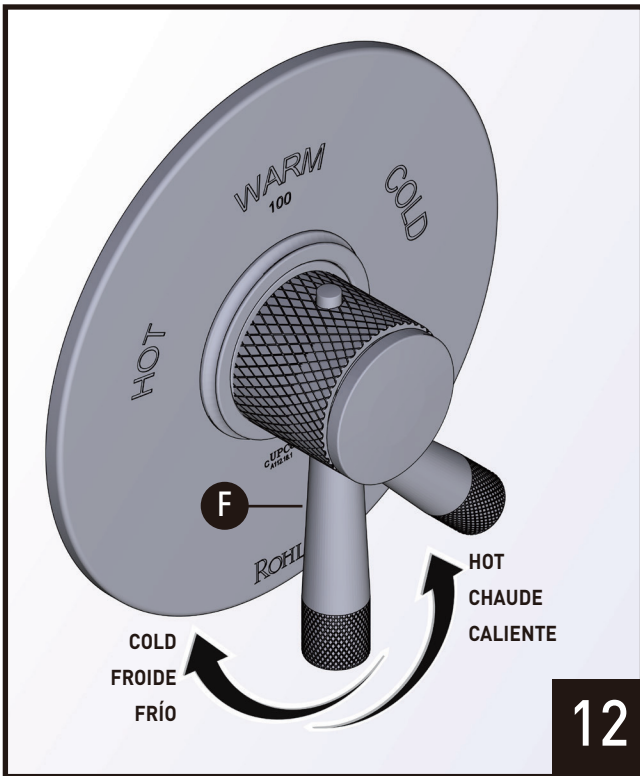
Inserte y apriete el tornillo del mango.



Replace decorative handle cap.

Remettre le capuchon décoratif de la poignée.

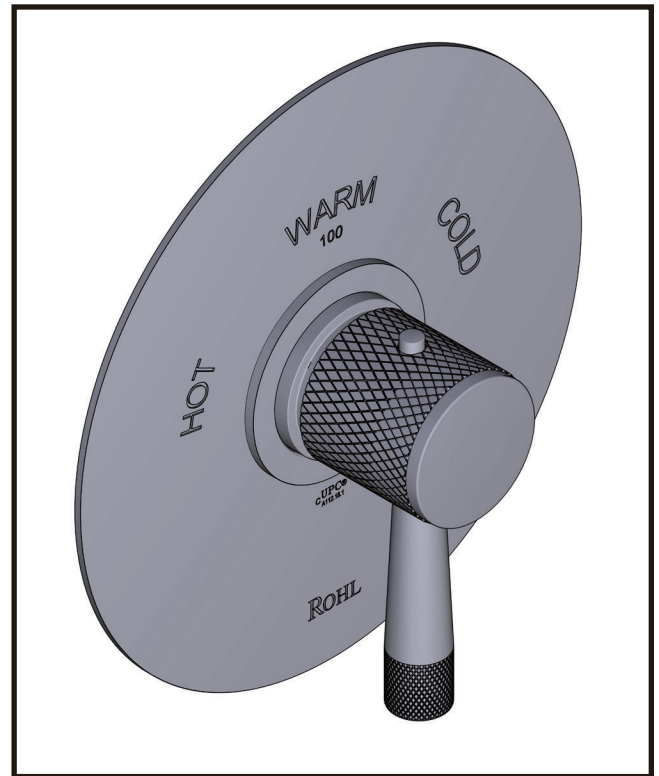
Vuelva a colocar la tapa decorativa de la manija.



Pull Handle **(F)** and turn clockwise and counter-clockwise to test water temperature.

Faire tourner la poignée **(F)** dans le sens horaire et antihoraire, pour vérifier la température de l'eau.

Jale la manija **(F)** y gírela en sentido horario y antihorario para probar la temperatura del agua.



Installation is complete.

L'installation est terminée.

La instalación está completa.

For warranty or additional information, contact:

US Customers

U.S.A.
houseofrohl.com/support
1-800-777-9762

Canadian Customers

QUEBEC / MARITIMES / WESTERN CANADA
QUÉBEC / MARITIMES / OUEST CANADIEN
QUEBEC / MARITIMOS / CANADA OCCIDENTAL
houseofrohl.ca/support
1-866-473-8442

ONTARIO
houseofrohl.ca/support
1-800-287-5354

Riobel

PERRIN & ROWE
LONDON



victoria ⊕ albert®

ROHL