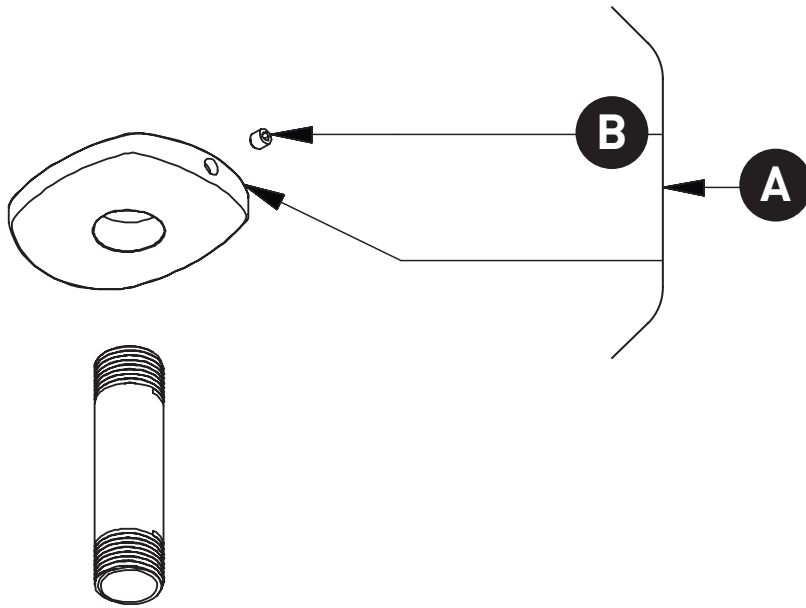


ORDER BY PART NUMBER

## ILLUSTRATED PARTS

**599**

3" Ceiling Mount Shower Arm With Oval Escutcheon



ID	Kit Number	Finish
A*	2592	See below
B	152-050	N/A

*Finish Determined by Suffix	
Finish	Description
C	Chrome

**For warranty or additional information, contact:**

U.S.A.  
houseofrohl.com/support  
1-800-777-9762

QUEBEC / MARITIMES / WESTERN CANADA  
QUÉBEC / MARITIMES / OUEST CANADIEN  
QUEBEC / MARITIMOS / CANADA OCCIDENTAL  
houseofrohl.ca/support  
1-866-473-8442

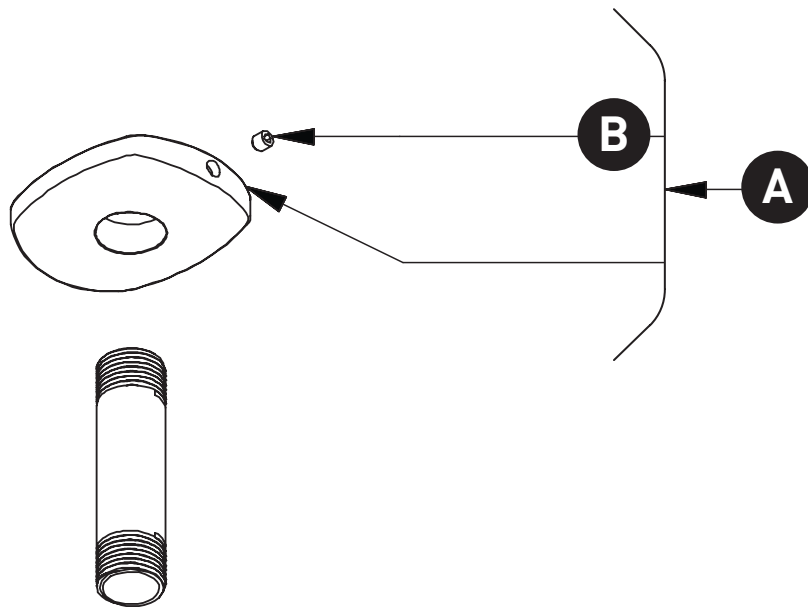
ONTARIO  
houseofrohl.ca/support  
1-800-287-5354

VEUILLEZ EFFECTUER VOTRE COMMANDE  
PAR NO DE RÉFÉRENCE

## ILLUSTRATIONS DES PIÈCES

**599**

Bras de douche vertical 7.5 cm (3")



ID	Référence du kit	Finition
A*	2592	Voir ci-dessous
B	152-050	N/A

*Finition déterminée par le Suffixe	
Finition	Description
C	Chrome

For warranty or additional information, contact:

U.S.A.  
houseofrohl.com/support  
1-800-777-9762

QUEBEC / MARITIMES / WESTERN CANADA  
QUÉBEC / MARITIMES / OUEST CANADIEN  
QUEBEC / MARITIMOS / CANADA OCCIDENTAL  
houseofrohl.ca/support  
1-866-473-8442

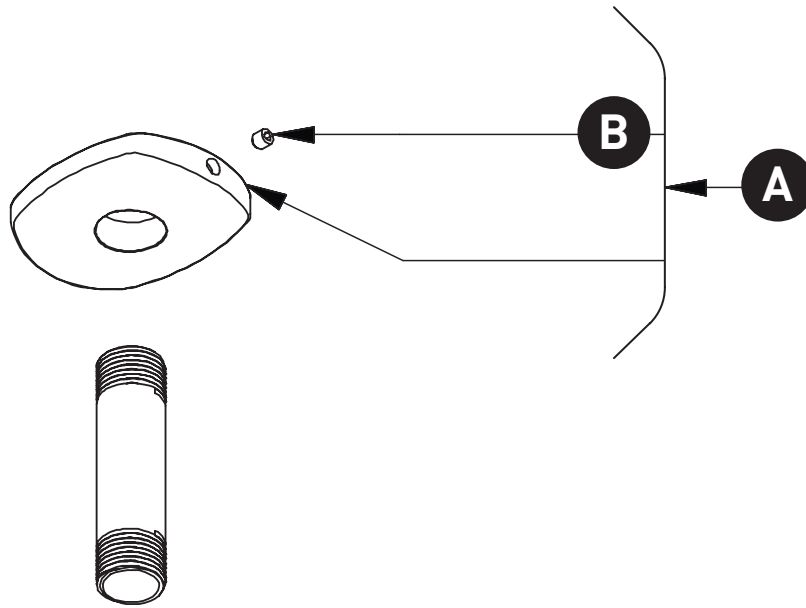
ONTARIO  
houseofrohl.ca/support  
1-800-287-5354

PEDIR POR NÚMERO DE REFERENCIA

## PIEZAS ILUSTRADAS

**599**

Brazo de ducha de montaje en techo de 3" con escudo ovalado



ID	Referencia del kit	Acabado
A*	2592	Ver más abajo
B	152-050	N/A

*Acabado determinado por el sufijo	
Acabado	Descripción
C	Cromo

For warranty or additional information, contact:

U.S.A.  
houseofrohl.com/support  
1-800-777-9762

QUEBEC / MARITIMES / WESTERN CANADA  
QUÉBEC / MARITIMES / OUEST CANADIEN  
QUEBEC / MARITIMOS / CANADA OCCIDENTAL  
houseofrohl.ca/support  
1-866-473-8442

ONTARIO  
houseofrohl.ca/support  
1-800-287-5354