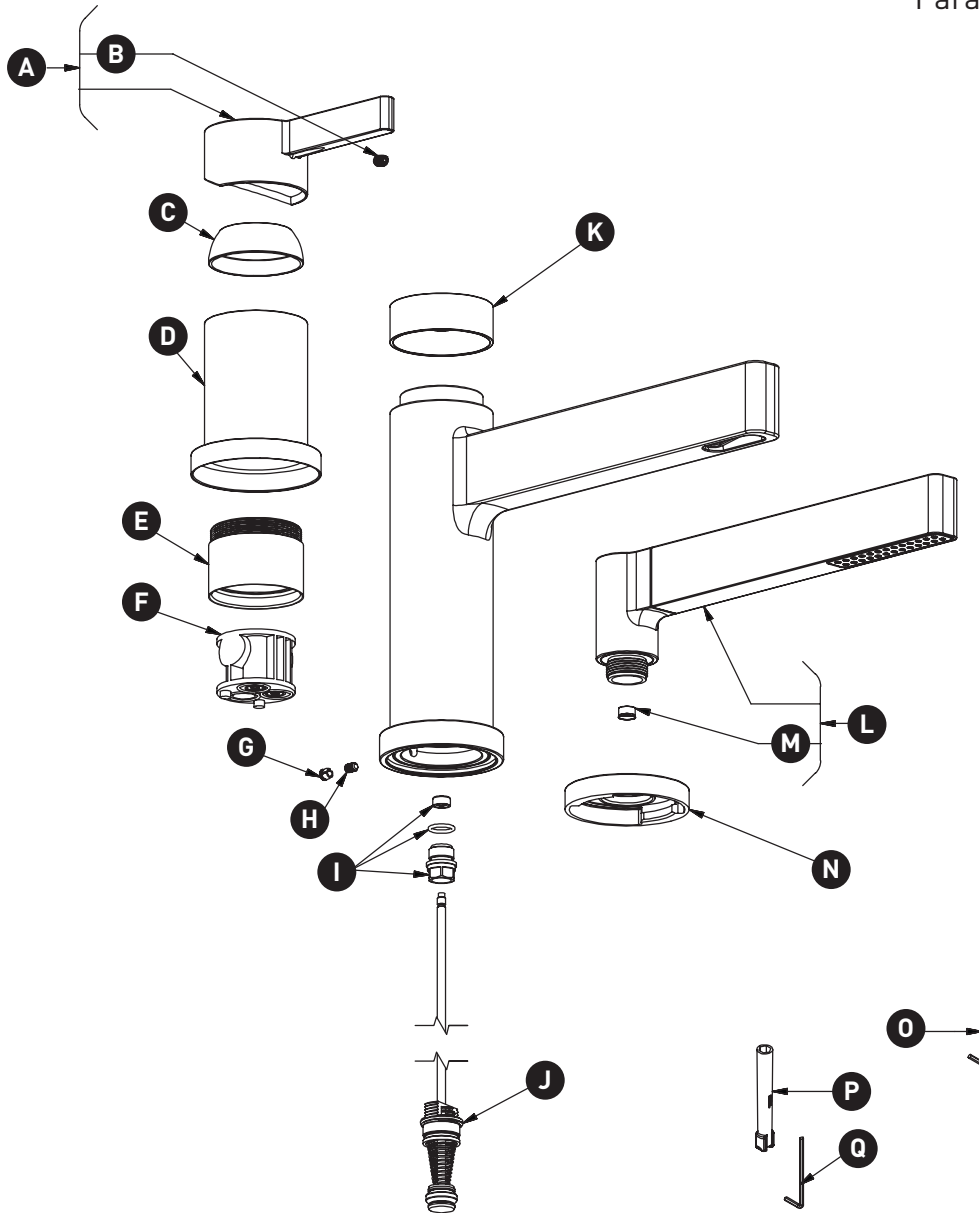


ORDER BY PART NUMBER

## ILLUSTRATED PARTS

### TPX16

Paradox™ 3-Hole Deck Mount Tub Filler  
Trim



ID	Kit Number	Finish
A*	1425	See below
B	152-060	N/A
C*	052-114	See below
D*	053-163	See below
E	039-516	N/A
F	405-010	N/A
G*	003-019	See below
H	142-060	N/A
I	7301	N/A
J	0698	N/A
K*	002-804	See below
L*	4323	See below
M	6528	N/A
N*	2465	See below
O	505-025	N/A
P	500-002	N/A
Q	504-020	N/A

**\*Finish Determined by Suffix**

Finish	Description
C	Chrome
BK	Black
BG	Brushed Gold

For warranty or additional information, contact:

U.S.A.  
houseofrohl.com/support  
1-800-777-9762

QUEBEC / MARITIMES / WESTERN CANADA  
QUÉBEC / MARITIMES / OUEST CANADIEN  
QUEBEC / MARITIMOS / CANADA OCCIDENTAL  
houseofrohl.ca/support  
1-866-473-8442

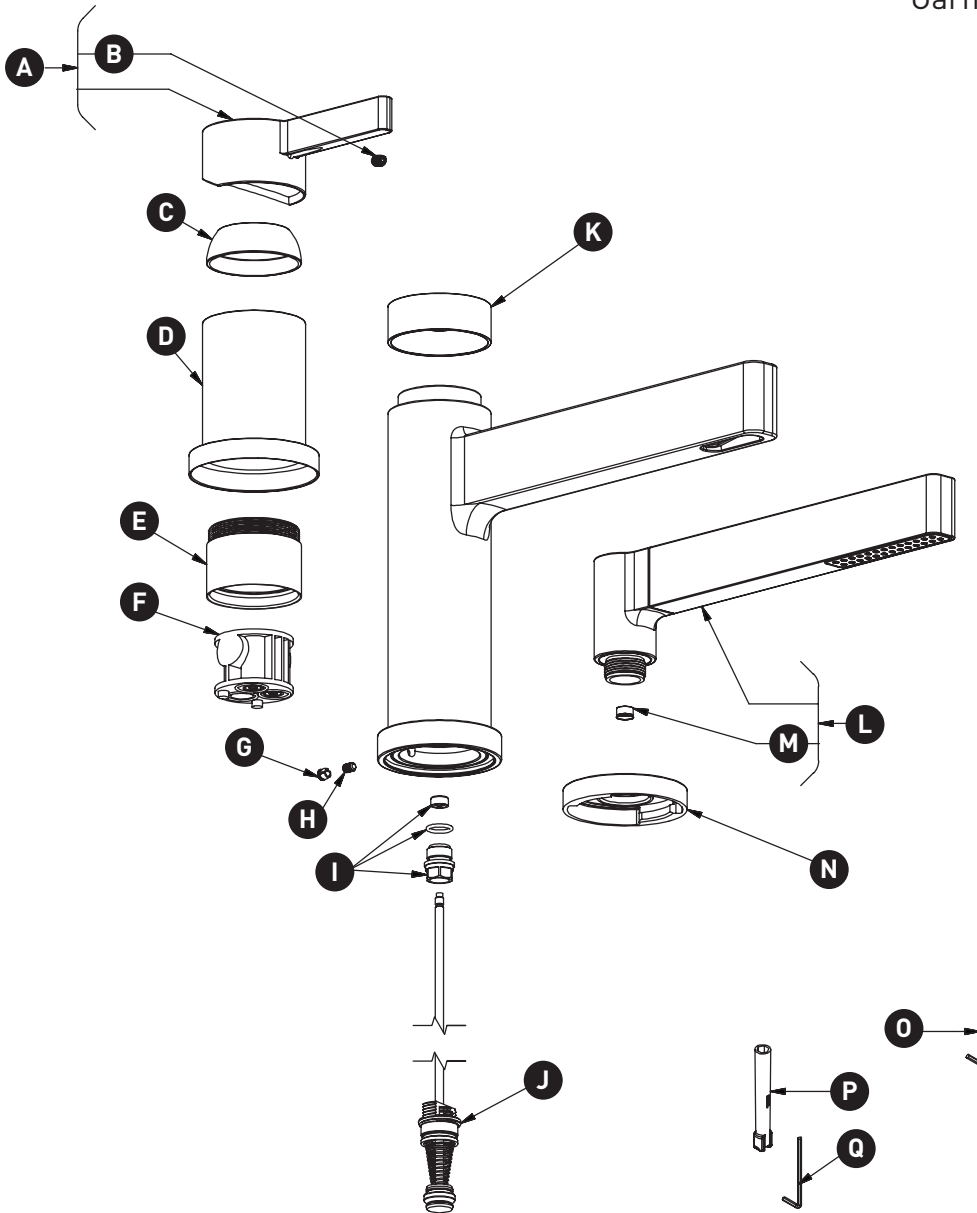
ONTARIO  
houseofrohl.ca/support  
1-800-287-5354

VEUILLEZ EFFECTUER VOTRE COMMANDE  
PAR NO DE RÉFÉRENCE

## ILLUSTRATIONS DES PIÈCES

### TPX16

Garniture de robinet de bain 3 morceaux  
avec douchette



ID	Référence du kit	Finition
A*	1425	Voir ci-dessous
B	152-060	N/A
C*	052-114	Voir ci-dessous
D*	053-163	Voir ci-dessous
E	039-516	N/A
F	405-010	N/A
G*	003-019	Voir ci-dessous
H	142-060	N/A
I	7301	N/A
J	0698	N/A
K*	002-804	Voir ci-dessous
L*	4323	Voir ci-dessous
M	6528	N/A
N*	2465	Voir ci-dessous
O	505-025	N/A
P	500-002	N/A
Q	504-020	N/A

**\*Finition déterminée par le Suffixe**

Finition	Description
C	Chrome
BK	Noir
BG	Or brossé

For warranty or additional information, contact:

U.S.A.  
houseofrohl.com/support  
1-800-777-9762

QUEBEC / MARITIMES / WESTERN CANADA  
QUÉBEC / MARITIMES / OUEST CANADIEN  
QUEBEC / MARITIMOS / CANADA OCCIDENTAL  
houseofrohl.ca/support  
1-866-473-8442

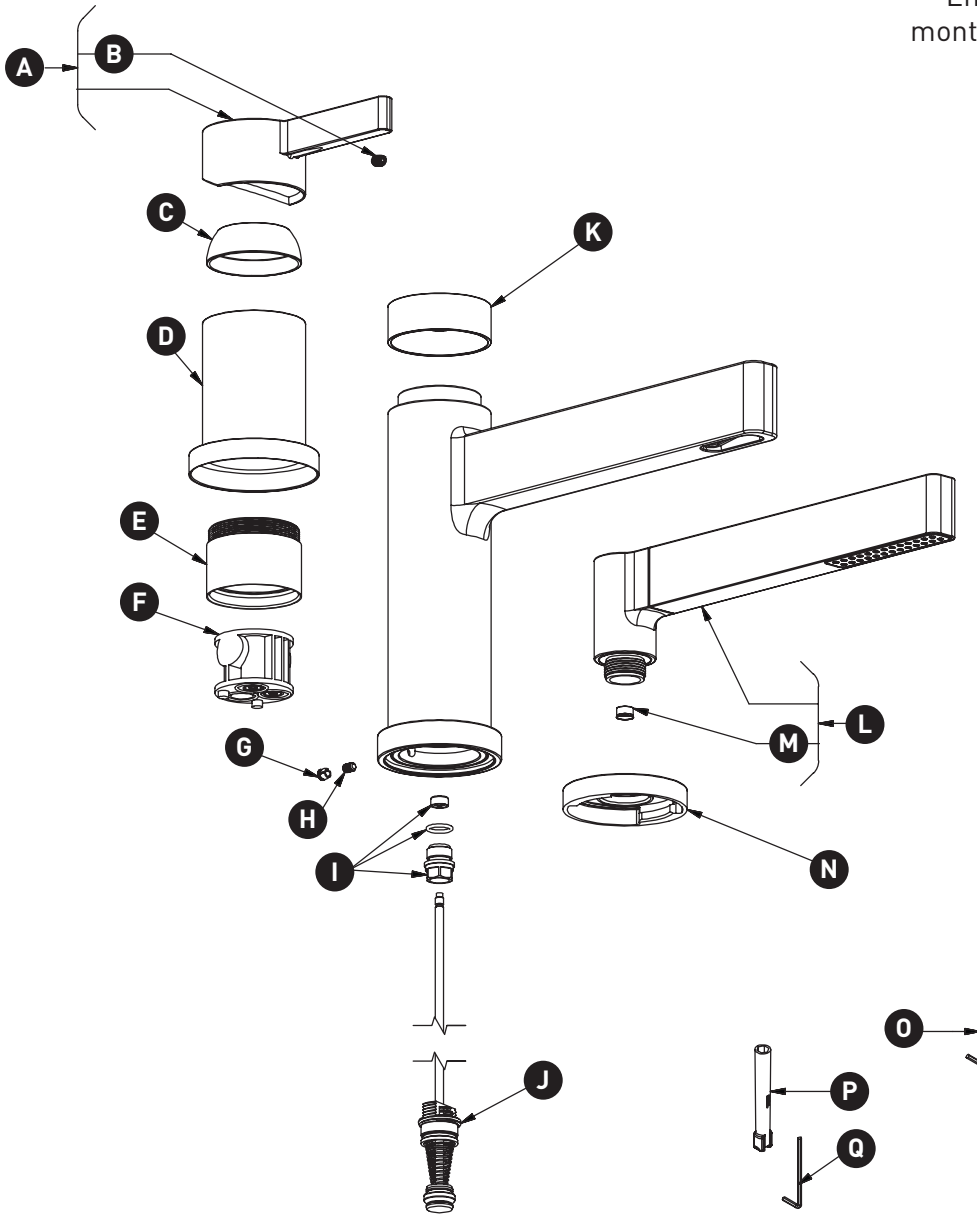
ONTARIO  
houseofrohl.ca/support  
1-800-287-5354

PEDIR POR NÚMERO DE REFERENCIA

## PIEZAS ILUSTRADAS

### TPX16

Embellecedor de llenado de bañera de montaje en cubierta de 3 orificios Paradox™



ID	Referencia del kit	Acabado
A*	1425	Ver más abajo
B	152-060	N/A
C*	052-114	Ver más abajo
D*	053-163	Ver más abajo
E	039-516	N/A
F	405-010	N/A
G*	003-019	Ver más abajo
H	142-060	N/A
I	7301	N/A
J	0698	N/A
K*	002-804	Ver más abajo
L*	4323	Ver más abajo
M	6528	N/A
N*	2465	Ver más abajo
O	505-025	N/A
P	500-002	N/A
Q	504-020	N/A

**\*Acabado determinado por el sufijo**

Acabado	Descripción
C	Cromo
BK	Negro
BG	Oro cepillado

For warranty or additional information, contact:

U.S.A.  
houseofrohl.com/support  
1-800-777-9762

QUEBEC / MARITIMES / WESTERN CANADA  
QUÉBEC / MARITIMES / OUEST CANADIEN  
QUEBEC / MARITIMOS / CANADA OCCIDENTAL  
houseofrohl.ca/support  
1-866-473-8442

ONTARIO  
houseofrohl.ca/support  
1-800-287-5354