

SHAPE

- Rectangle

SIZE

- Length: 15" (381mm), Width: 15" (381mm), Height: 10" (254mm)
- 18" (45.72 cm) minimum cabinet size

MATERIAL

- Commercial grade, 16 gauge 18/10 type 304 Stainless Steel

WEIGHT

- 18lbs. (8kg)

CAPACITY

- 27.7L/7.3 Gal (US)

INSTALLATION TYPE

- Undermount installation only

DRAIN SET

- Angled sink design for optimal water drainage

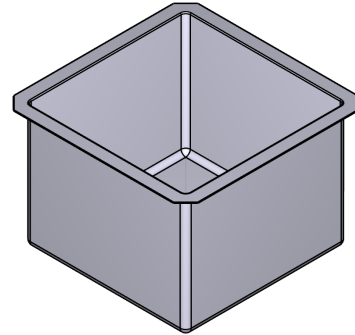
STANDARDS

- ASME A112.19.3 / CSA B45.4

WARRANTY

- Most products or parts carry "Limited Warranties" against manufacturing defects. For US customers please visit houseofrohl.com/support and for Canadian customers please visit houseofrohl.ca/support for complete product and finish warranty.

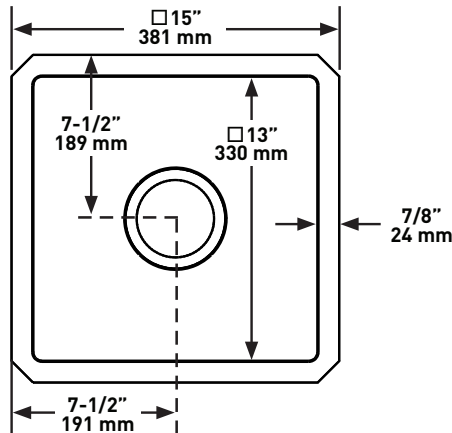
SPECIFICATIONS



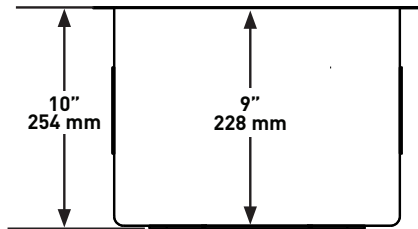
CULINARIO™

15" Single Bowl Stainless Steel Kitchen Or Bar/Food Prep Sink

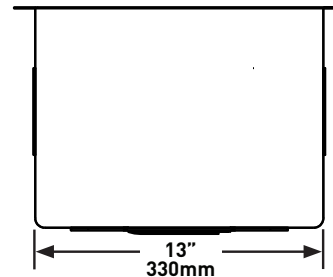
MODELS: RUWUM1515SB



Cross Section Front View



Cross Section Side View



For warranty or additional information, contact:

U.S.A.
houseofrohl.com/support
 1-800-777-9762

QUEBEC / MARITIMES / WESTERN CANADA
 QUÉBEC / MARITIMES / OUEST CANADIEN
 QUEBEC / MARITIMOS / CANADA OCCIDENTAL
houseofrohl.ca/support
 1-866-473-8442

ONTARIO
houseofrohl.ca/support
 1-800-287-5354



FORME DE L'EXTÉRIEUR

- Rectangulaire

DIMENSIONS

- Longueur : 381mm (15po), Largeur : 381 mm (15 po), Hauteur : 254 mm (10 po)
- Taille minimale de l'armoire 18" (45.72 cm)

MATÉRIAU

- Acier inoxydable de qualité commerciale de calibre 16, 18/10 type 304

POIDS

- 8 kg (18 lb)

CAPACITÉ

- 27,7 litres/7,3 gallons américains

TYPE D'INSTALLATION

- Installation sous comptoir seulement

ASSEMBLAGE DE DRAIN

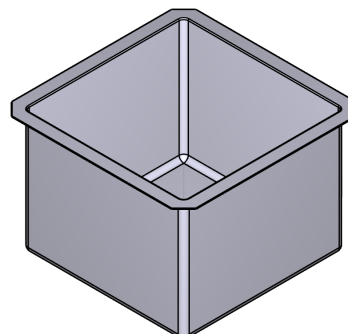
- Conception d'évier inclinée pour un drainage optimal de l'eau

CERTIFICATIONS

- ASME A112.19.3 / CSA B45.4

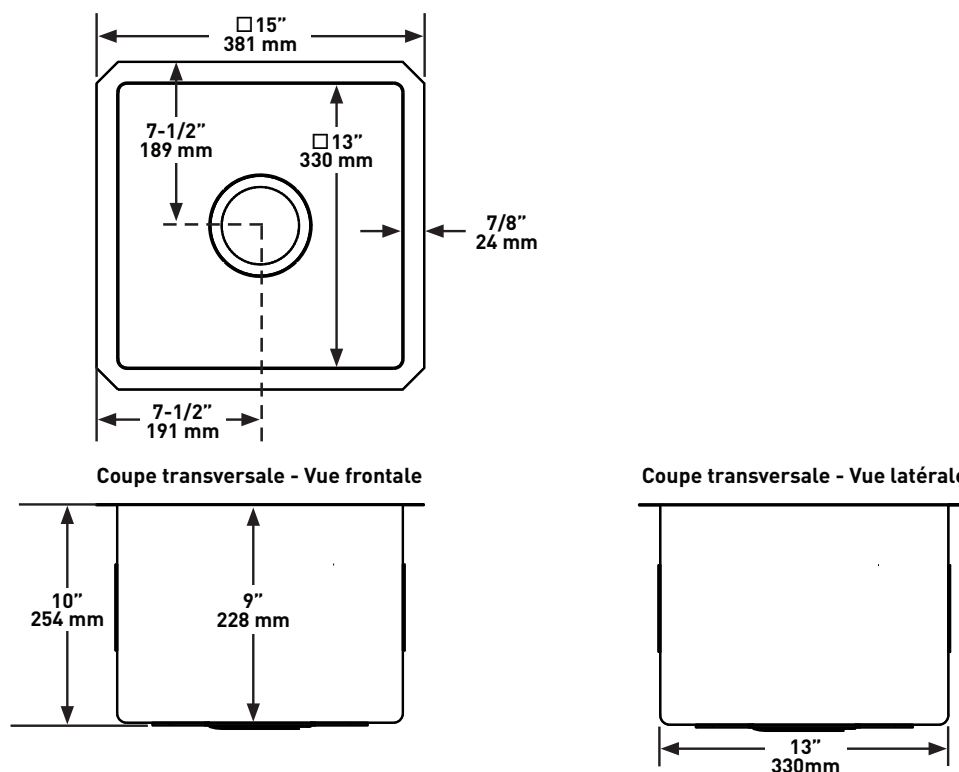
GARANTIE

- La plupart des produits ou pièces comprend des «garanties limitées» contre les défauts de fabrication. Pour les clients des États-Unis : veuillez consulter houseofrohl.com/support; Pour les clients du Canada : veuillez consulter houseofrohl.ca/support pour connaître les conditions complètes de la garantie des produits et finis.

SPÉCIFICATIONS**CULINARIO^{MC}**

Évier de cuisine ou de bar/préparation simple en acier inoxydable 15"

MODÈLES : RUWUM1515SB



Si vous souhaitez obtenir de l'information supplémentaire à propos de la garantie ou de tout autre élément, communiquez avec :

U.S.A.
houseofrohl.com/support
1-800-777-9762

QUEBEC / MARITIMES / WESTERN CANADA
QUÉBEC / MARITIMES / OUEST CANADIEN
QUEBEC / MARITIMOS / CANADA OCCIDENTAL
houseofrohl.ca/support
1-866-473-8442

ONTARIO
houseofrohl.ca/support
1-800-287-5354

Riobel

PERRIN & ROWE[®]
LONDON



victoria ⊕ albert[®]

ROHL

Schaub

EMTEK.

FORMA EXTERIOR

- Rectangular

TAMAÑO

- Longitud: 15" (381 mm), anchura: 15" (381 mm), Altura: 10" (254 mm)
- Tamaño mínimo del gabinete de 18" (45.72 cm)

MATERIAL

- Acero inoxidable 18/10 tipo 304 de grado comercial, calibre 16

PESO

- 18lbs. (8kg)

CAPACIDAD

- 27.7L/7.3 galones (EE. UU.)

TIPO DE INSTALACIÓN

- Instalación únicamente bajo cubierta

JUEGO DE DESAGÜE

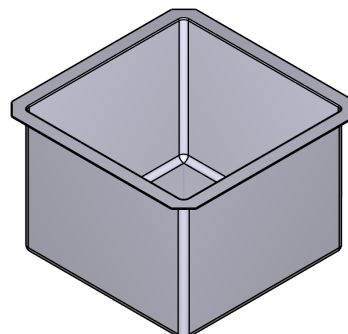
- Diseño de tarja inclinada para un drenaje óptimo del agua

ESTÁNDARES

- ASME A112.19.3 / CSA B45.4

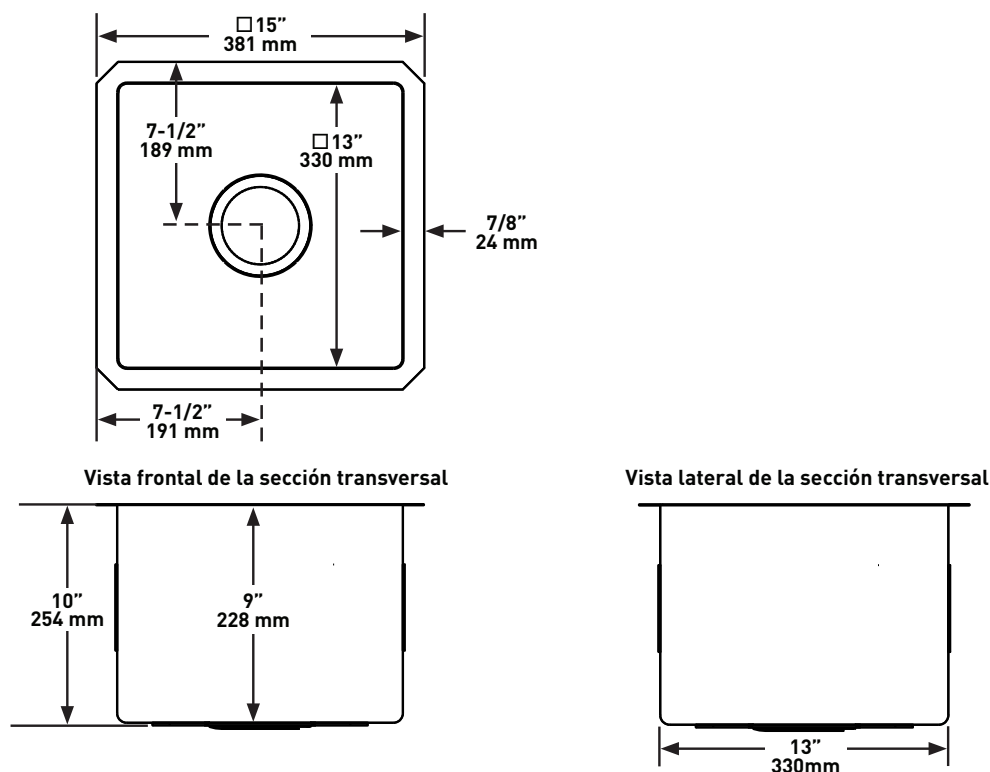
GARANTÍA

- La mayoría de los productos o piezas cuentan con "Garantías Limitadas" por defectos de fabricación. A los clientes en EE. UU. se les recomienda visitar houseofrohl.com/support y a los clientes en Canadá, houseofrohl.ca/support, para consultar las condiciones completas de la garantía de los productos y acabados.

ESPECIFICACIONES**CULINARIO™**

Tarja de cocina o bar/preparación de alimentos de acero inoxidable de una sola cubeta de 15 pulgadas

MODELOS: RUWUM1515SB



Para preguntas sobre la garantía o para obtener más información, favor de comunicarse con:

U.S.A.
houseofrohl.com/support
1-800-777-9762

QUEBEC / MARITIMES / WESTERN CANADA
QUÉBEC / MARITIMES / OUEST CANADIEN
QUEBEC / MARITIMOS / CANADA OCCIDENTAL
houseofrohl.ca/support
1-866-473-8442

ONTARIO
houseofrohl.ca/support
1-800-287-5354

Riobel

PERRIN & ROWE
LONDON



victoria ⊕ albert®

ROHL

Schaub

EMTEK.