

ORDER BY PART NUMBER

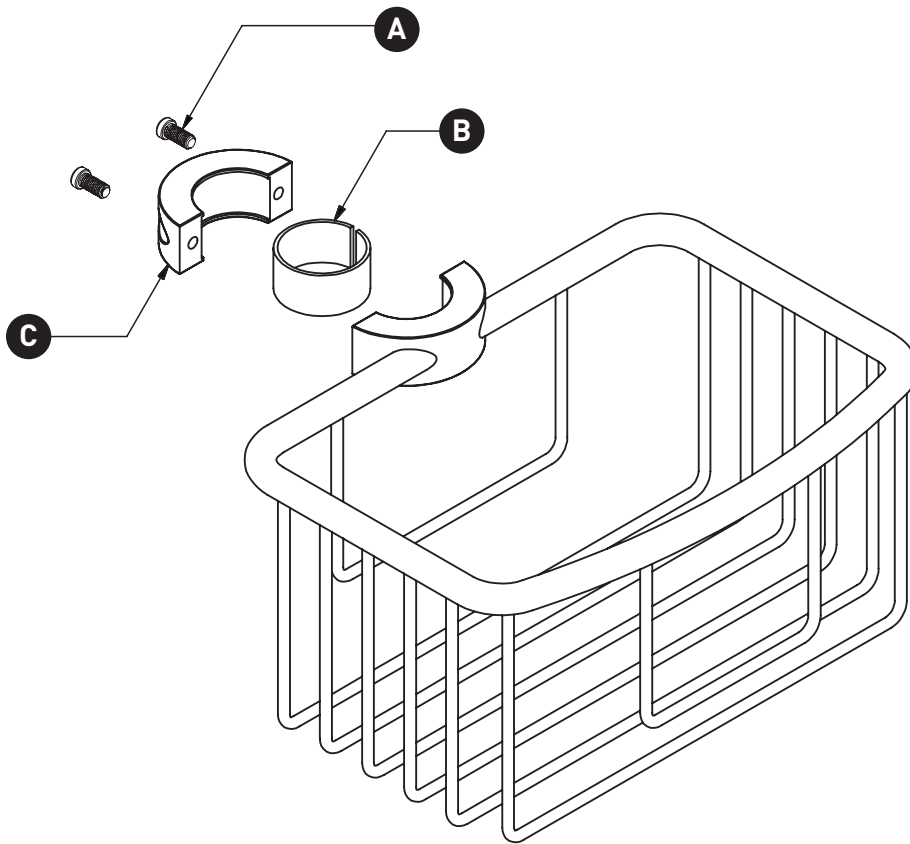
ILLUSTRATED PARTS

275

Basket for Slide Bar

ID	Kit Number	Finish
A	390-103	N/A
B	7545	N/A
C*	049-009	See below

*Finish Determined by Suffix	
<u>Finish</u>	<u>Description</u>
C	Chrome



For warranty or additional information, contact:

U.S.A.
houseofrohl.com/support
1-800-777-9762

QUEBEC / MARITIMES / WESTERN CANADA
QUÉBEC / MARITIMES / OUEST CANADIEN
QUEBEC / MARITIMOS / CANADA OCCIDENTAL
houseofrohl.ca/support
1-866-473-8442

ONTARIO
houseofrohl.ca/support
1-800-287-5354

VEUILLEZ EFFECTUER VOTRE COMMANDE
PAR NO DE RÉFÉRENCE

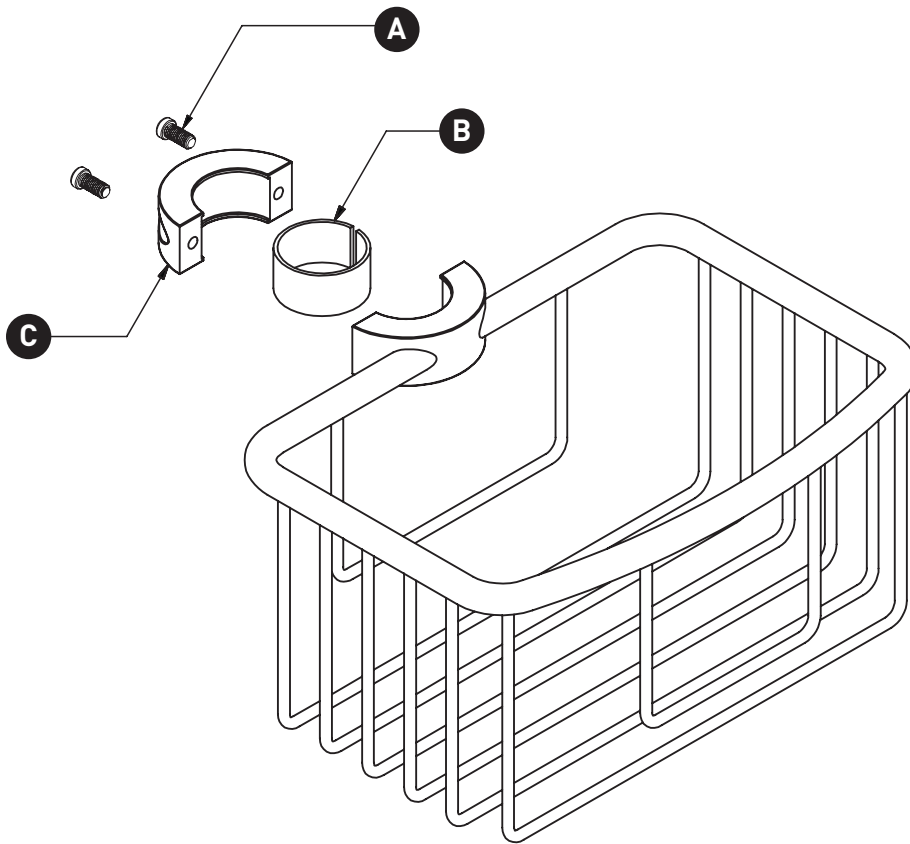
ILLUSTRATIONS DES PIÈCES

275

Panier pour rail de douche

ID	Référence du kit	Finition
A	390-103	N/A
B	7545	N/A
C*	049-009	Voir ci-dessous

*Finition déterminée par le Suffixe	
Finition	Description
C	Chrome



For warranty or additional information, contact:

U.S.A.
houseofrohl.com/support
1-800-777-9762

QUEBEC / MARITIMES / WESTERN CANADA
QUÉBEC / MARITIMES / OUEST CANADIEN
QUEBEC / MARITIMOS / CANADA OCCIDENTAL
houseofrohl.ca/support
1-866-473-8442

ONTARIO
houseofrohl.ca/support
1-800-287-5354

PEDIR POR NÚMERO DE REFERENCIA

PIEZAS ILUSTRADAS

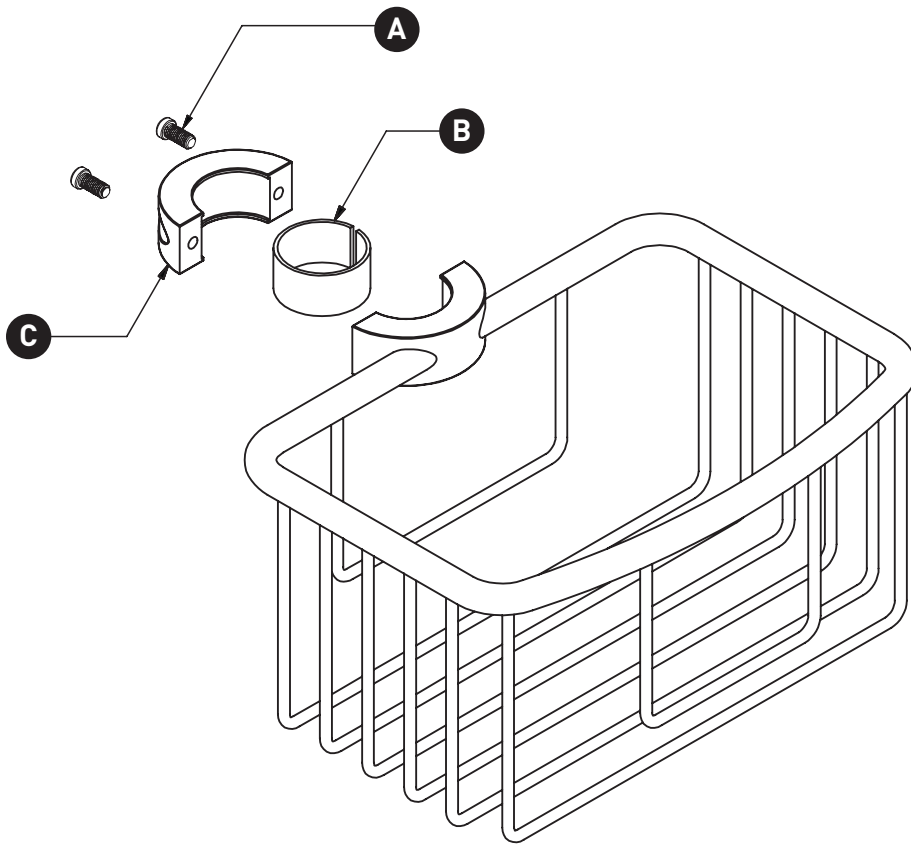
275

Cesta para barra deslizante

ID	Referencia del kit	Acabado
A	390-103	N/A
B	7545	N/A
C*	049-009	Ver más abajo

***Acabado determinado por el sufijo**

Acabado	Descripción
C	Cromo



For warranty or additional information, contact:

U.S.A.
houseofrohl.com/support
1-800-777-9762

QUEBEC / MARITIMES / WESTERN CANADA
QUÉBEC / MARITIMES / OUEST CANADIEN
QUEBEC / MARITIMOS / CANADA OCCIDENTAL
houseofrohl.ca/support
1-866-473-8442

ONTARIO
houseofrohl.ca/support
1-800-287-5354