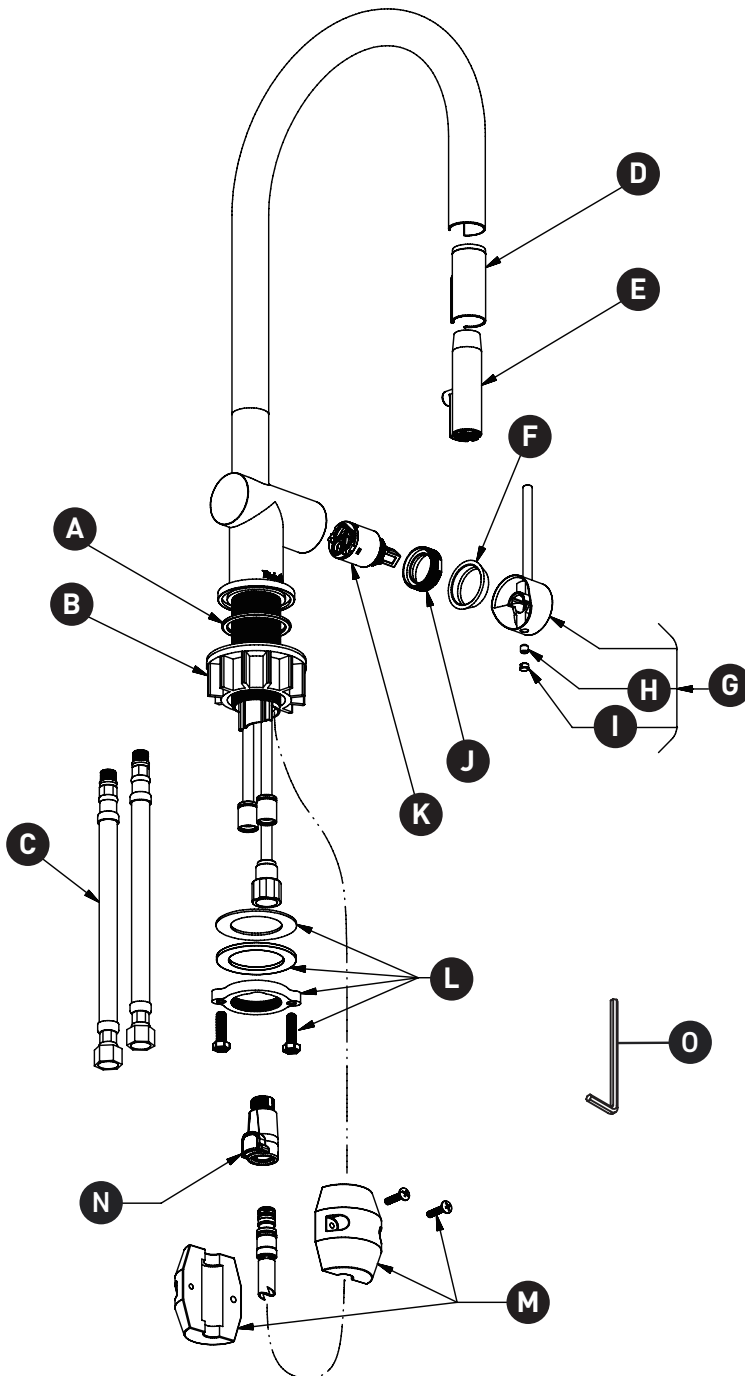


ORDER BY PART NUMBER

ILLUSTRATED PARTS

AZ101

Azure™ Pull-Down Kitchen Faucet



ID	Kit Number	Finish
A	302-343	N/A
B	390-025	N/A
C	7122 (2x)	N/A
D	019-005	N/A
E	4401	N/A
F*	052-004	See below
G*	1702	See below
H	152-050	N/A
I*	003-030	See below
J	305-052	N/A
K	401-039	N/A
L	7472	N/A
M	9535	N/A
N	S7-443-22 (2.2gpm / 8.3l/min)	N/A
	S7-443-15 (1.5gpm / 5.7l/min)	N/A
	S7-443-10 (1.0gpm / 3.8l/min)	N/A
O	505-025	N/A

*Finish Determined by Suffix

Finish	Description
C	Chrome
BK	Black
BG	Brushed Gold
PN	Polished Nickel
SS	Stainless Steel

For warranty or additional information, contact:

U.S.A.
houseofrohl.com/support
1-800-777-9762

QUEBEC / MARITIMES / WESTERN CANADA
QUÉBEC / MARITIMES / OUEST CANADIEN
QUEBEC / MARITIMOS / CANADA OCCIDENTAL
houseofrohl.ca/support
1-866-473-8442

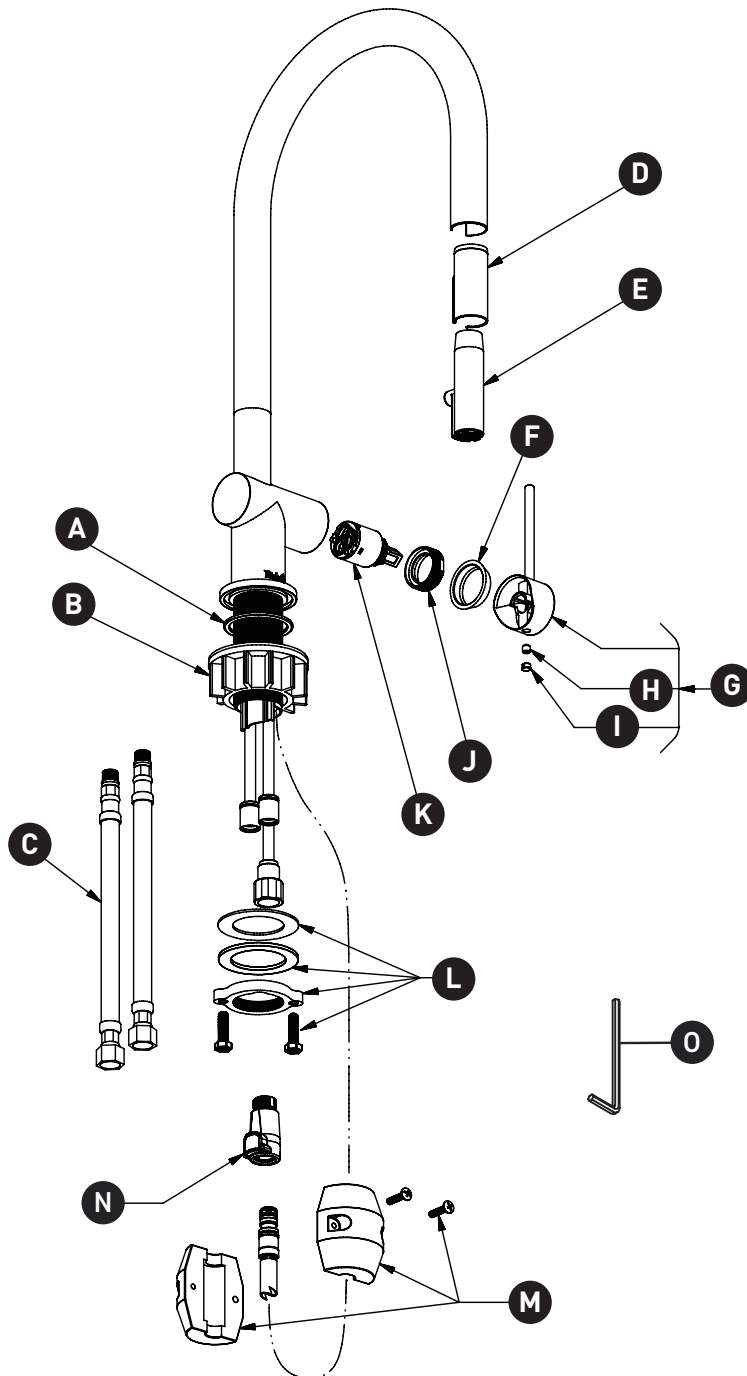
ONTARIO
houseofrohl.ca/support
1-800-287-5354

VEUILLEZ EFFECTUER VOTRE COMMANDE
PAR NO DE RÉFÉRENCE

ILLUSTRATIONS DES PIÈCES

AZ101

Robinet de cuisine Azure™ avec
douchette



ID	Référence du kit	Finition
A	302-343	N/A
B	390-025	N/A
C	7122 (2x)	N/A
D	019-005	N/A
E	4401	Voir ci-dessous
F*	052-004	Voir ci-dessous
G*	1702	Voir ci-dessous
H	152-050	N/A
I*	003-030	Voir ci-dessous
J	305-052	N/A
K	401-039	N/A
L	7472	N/A
M	9535	N/A
N	S7-443-22 (2.2gpm / 8.3l/min)	N/A
	S7-443-15 (1.5gpm / 5.7l/min)	N/A
	S7-443-10 (1.0gpm / 3.8l/min)	N/A
O	505-025	N/A

*Finition déterminée par le Suffixe

Finition	Description
C	Chrome
BK	Noir
BG	Or brossé
PN	Nickel poli
SS	Acier inoxydable

For warranty or additional information, contact:

U.S.A.
houseofrohl.com/support
1-800-777-9762

QUEBEC / MARITIMES / WESTERN CANADA
QUÉBEC / MARITIMES / OUEST CANADIEN
QUEBEC / MARITIMOS / CANADA OCCIDENTAL
houseofrohl.ca/support
1-866-473-8442

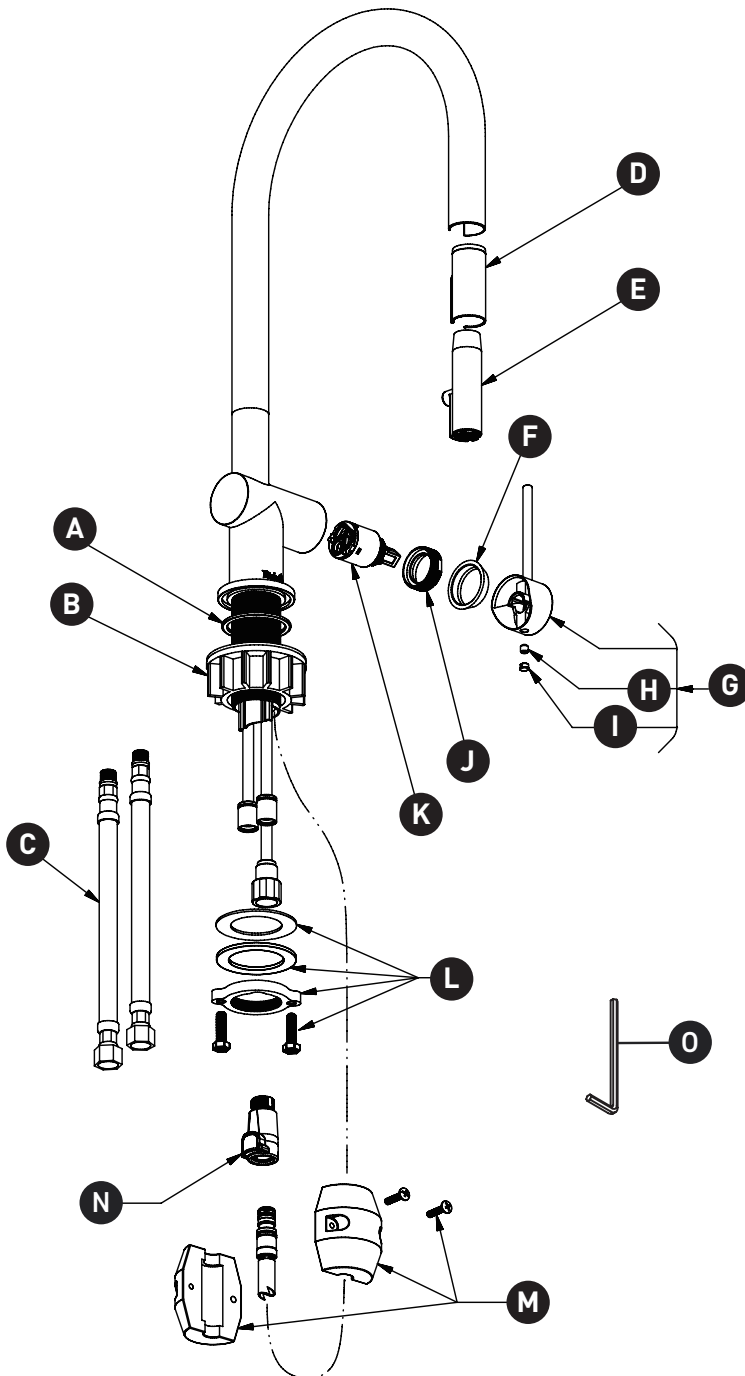
ONTARIO
houseofrohl.ca/support
1-800-287-5354

PEDIR POR NÚMERO DE REFERENCIA

PIEZAS ILUSTRADAS

AZ101

Grifo de cocina extraíble Azure™



ID	Referencia del kit	Acabado
A	302-343	N/A
B	390-025	N/A
C	7122 (2x)	N/A
D	019-005	N/A
E	4401	N/A
F*	052-004	Ver más abajo
G*	1702	Ver más abajo
H	152-050	N/A
I*	003-030	Ver más abajo
J	305-052	N/A
K	401-039	N/A
L	7472	N/A
M	9535	N/A
N	S7-443-22 (2.2gpm / 8.3l/min)	N/A
	S7-443-15 (1.5gpm / 5.7l/min)	N/A
	S7-443-10 (1.0gpm / 3.8l/min)	N/A
O	505-025	N/A

***Acabado determinado por el sufijo**

Acabado	Descripción
C	Cromo
BK	Negro
BG	Oro cepillado
PN	Níquel pulido
SS	Acero inoxidable

For warranty or additional information, contact:

U.S.A.
houseofrohl.com/support
1-800-777-9762

QUEBEC / MARITIMES / WESTERN CANADA
QUÉBEC / MARITIMES / OUEST CANADIEN
QUEBEC / MARITIMOS / CANADA OCCIDENTAL
houseofrohl.ca/support
1-866-473-8442

ONTARIO
houseofrohl.ca/support
1-800-287-5354