

SOPHIA SIDE TABLE

Assembly Instructions

Directives d'assemblage

Instructions de montage

Parts Included

Pièces comprises / Piezas Incluidas

- A x 4** Rafix Bolt
Boulon Rafix
Perno rafix
- B x 4** Rafix Fastener
Attache Rafix
Caja rafix
- C x 4** Bolt Assembly
Assemblée Bolt
Perno de Ensamble
- D x 1** - Satin Brass Drawer Pulls
1 - Satin Nickel Drawer Pulls
Poignée de tiroir en laiton satiné
Poignée de tiroir en nickel satiné
Manija de latón satinado.
Manija de níquel satinado.
- E x 2**
- F x 1**

Additional Tools Required:

Outils supplémentaires requis :

Herramientas adicionales necesarias:

Phillips Screwdriver
Tournevis cruciforme / Destornillador Phillips

Care and Maintenance

Always use felt pads under items placed on the table to prevent discoloration or softening of the lacquer. Plastic and rubber bases on items can discolor wood. Wipe up spills immediately and avoid common hazards such as hot dishes, harsh solvents, and abrasive cleaning materials. To clean, wipe with damp cloth and dry thoroughly. Use mild soap if necessary. Avoid use of commercial waxes or polishes.

Soin et entretien

Utilisez toujours des feutres sous les articles posés sur la table pour éviter la décoloration ou le ramollissement du vernis. Les bases en plastique et en caoutchouc de certains articles peuvent décolorer le bois. Essayez tout renversement immédiatement et évitez les dangers communs, comme les plats chauds, les solvants agressifs et les matériaux de nettoyage abrasifs. Pour nettoyer, essuyez avec un chiffon humide et séchez à fond. Utilisez un savon doux, si nécessaire. Évitez d'utiliser des cires ou des poliss commerciaux.

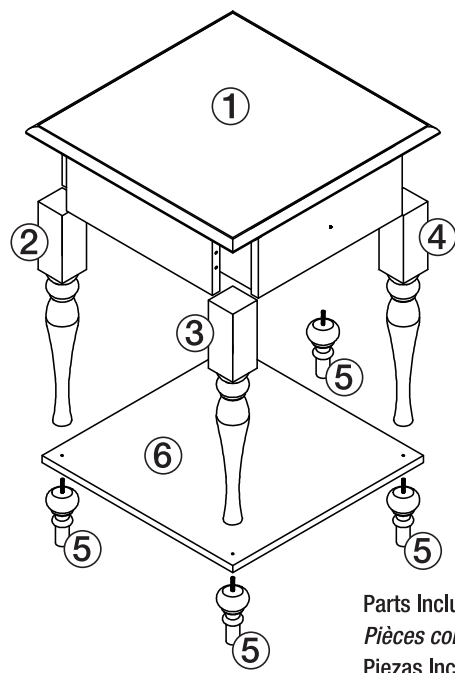
Cuidado y mantenimiento

Siempre use almohadillas de fieltro debajo de los objetos que apoye sobre la mesa para evitar la decoloración o el reblandecimiento de la laca. Las bases de plástico y caucho de los objetos puede decolorar la madera. Limpie los derrames de inmediato y evite peligros comunes como platos calientes, solventes corrosivos y materiales de limpieza abrasivos. Para limpiar, utilice un paño húmedo y seque por completo. Use jabón suave si es necesario. Evite usar ceras o pulidores comerciales.

We are happy to assist with any questions or comments regarding your product. Please feel free to contact us at customerservice@uniekinc.com

Nous serons heureux de répondre à vos questions ou commentaires en ce qui concerne votre produit. N'hésitez pas à communiquer avec nous à customerservice@uniekinc.com

Nos complace ayudar con cualquier pregunta o comentario sobre su producto. No dude en contactarse con nosotros en customerservice@uniekinc.com



Parts Included
Pièces comprises
Piezas Incluidas

Step 1

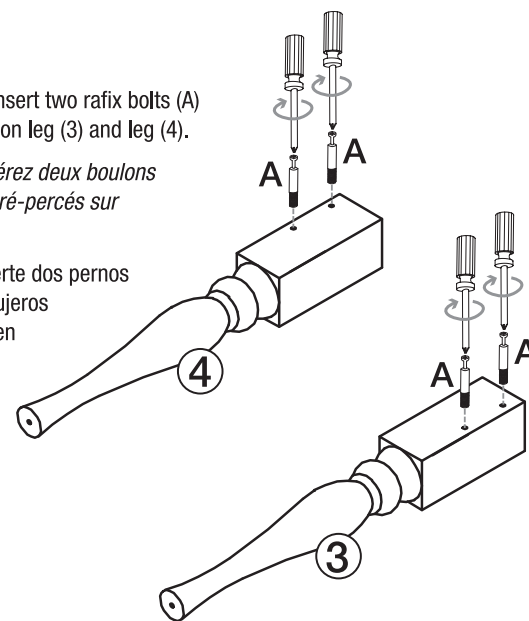
Étape 1

Paso 1

Using your screwdriver, insert two rafix bolts (A) into the pre-drilled holes on leg (3) and leg (4).

Avec votre tournevis, insérez deux boulons Rafix (A) dans les trous pré-perçés sur le pied (3) et le pied (4).

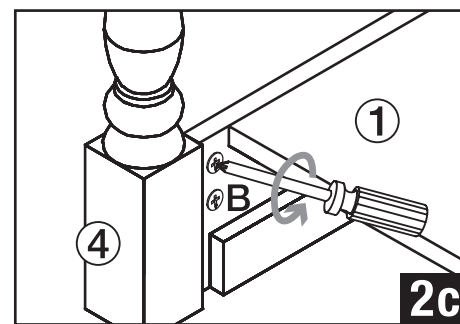
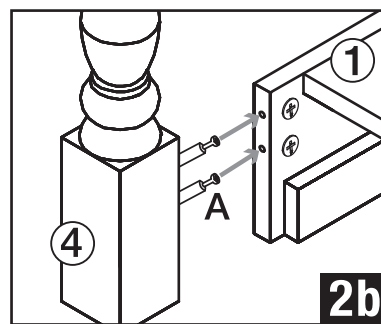
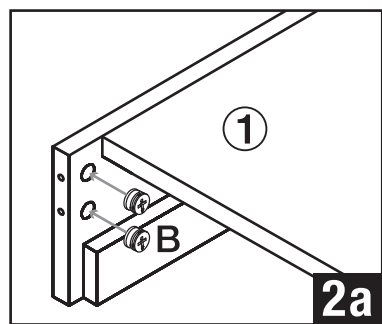
Con el destornillador inserte dos pernos rafix (A) dentro de los agujeros perforados previamente en la pata (3) y en la (4).



Step 2a-2d

Étape 2a-2d

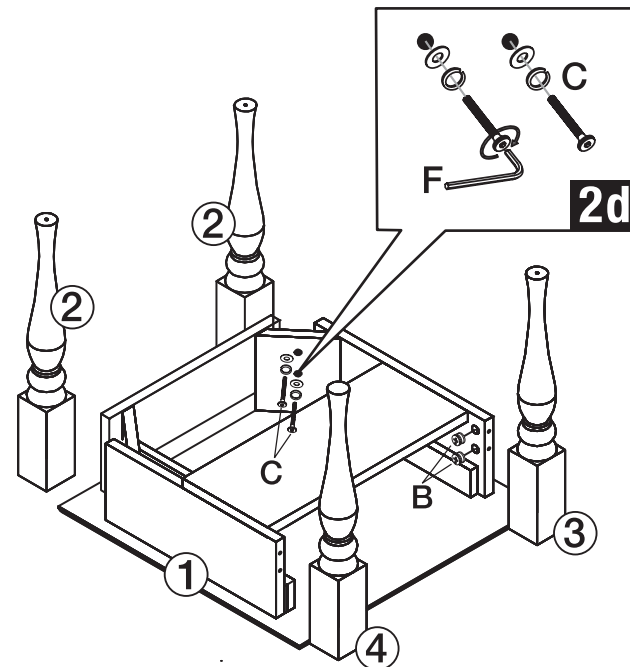
Paso 2a-2d



Place tabletop (1) face down on a soft, stable surface. 2a: Using your screwdriver, insert two rafix fasteners (B) into the pre-drilled holes on the left side of the tabletop. 2b: Attach leg (4) to the tabletop. 2c: Turn the rafix fasteners (B) with your screwdriver to lock the leg into place. Repeat step to attach leg (3) to tabletop. 2d: Using allen wrench (F), secure table leg (2) to tabletop with two bolts (C).

Placez le dessus de table (1) vers le bas sur une surface douce et stable. 2a: Avec votre tournevis, insérez deux attaches Rafix (B) dans les trous pré-perçés dans le côté gauche du dessus de table. 2b: Fixez le pied (4) sur le dessus de table. 2c: Tournez les attaches Rafix (B) avec votre tournevis pour verrouiller le pied en place. Répétez l'étape pour fixer le pied (3) sur le dessus de table. 2d: Avec une clé Allen (F), fixez le pied de table (2) sur le dessus de table avec deux boulons (C).

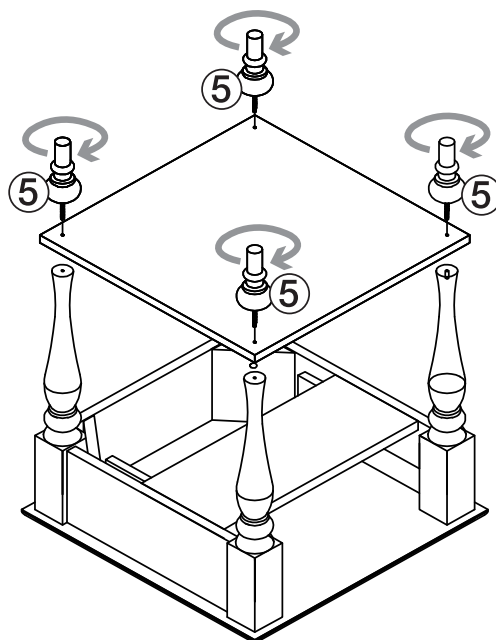
Coloque el tablero (1) mirando hacia abajo sobre una superficie suave y estable. 2a: Con el destornillador inserte dos cajas rafix (B) dentro de los agujeros perforados previamente en la parte izquierda del tablero. 2b: Acople la pata (4) al tablero. 2c: Gire las cajas rafix (B) con el destornillador para trabar la pata en su lugar. Repita el paso para acoplar la pata (3) al tablero. 2d: Con una llave Allen (F), fije la pata de la mesa (2) al tablero con 2 pernos (C).



Step 3

Étape 3

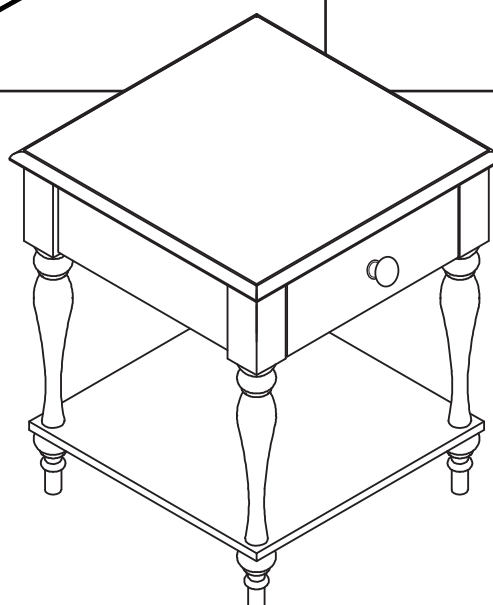
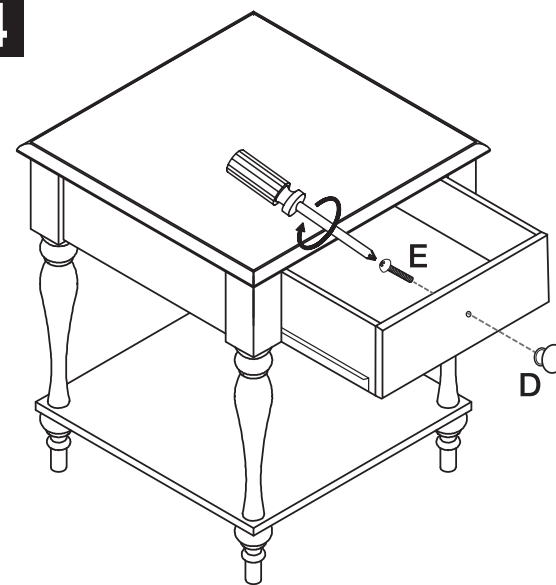
Paso 3



Step 4

Étape 4

Paso 4



Assembled Table
Table assemblée
Mesa ensamblada