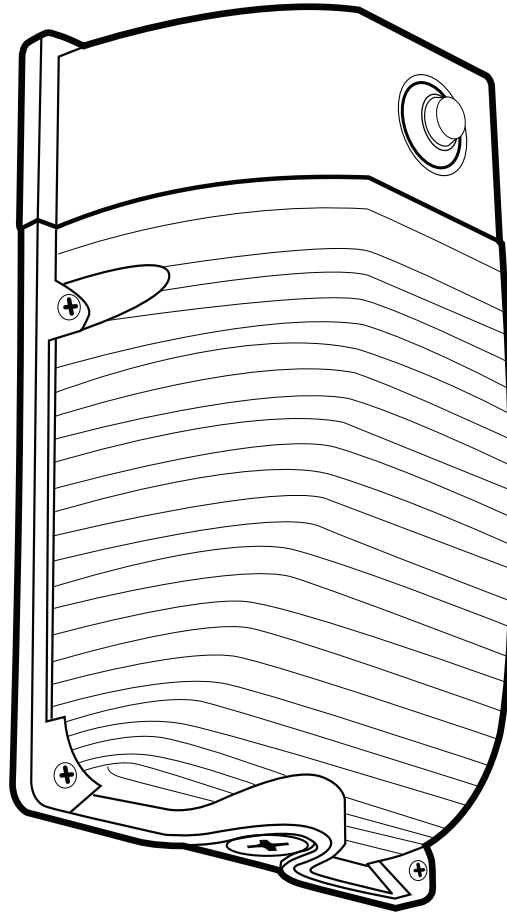


LED OUTDOOR WALL PACK

IMPORTANT SAFETY INSTRUCTIONS AND INSTALLATION GUIDE



READ BEFORE INSTALLATION
SAVE THESE INSTRUCTIONS

Questions, problems, missing parts? Before returning to the store,
call Feit Electric Customer Service
8 a.m. - 5 p.m., PST, Monday - Friday

1-866-326-BULB (2852)

Table of Contents

Table of Contents	2
Safety Information	2
FCC Statement	2
Warranty	2
Pre-Assembly	3
Installation	4
Installation Continued	5
Troubleshooting	5

Safety Information

READ BEFORE INSTALLATION

1. Follow all safeguards stated in the manual, in addition to normal safety precautions in working with electrical devices. Always follow basic safety precautions to reduce the risk of fire, electric shock and personal injury.
2. **WARNING: RISK OF SHOCK:** House electric current can cause painful shock or serious injury unless handled properly. For your safety, always remember to:
 - A. Turn OFF the power supply at the fuse or circuit breaker box before you install the fixture.
 - B. Ground the fixture to avoid potential electric shocks and to ensure reliable starting.
 - C. Double check all connections to be sure they are tight and correct.
 - D. Wear rubber sole shoes and work on a sturdy ladder.
3. This fixture is designed for use in a circuit protected by a fuse or circuit breaker. It is also designed to be installed in accordance with local electrical codes. If you are unsure about your wiring, consult a qualified electrician or local electrical inspector, and check your local electrical code.
4. **WARNING: RISK OF CUTS:** Some metal parts in the fixture may have sharp edges. To prevent cuts and scrapes, wear gloves when handling the parts.
5. Account for small parts and destroy packaging material, as these may be hazardous to children.

SAVE THESE INSTRUCTIONS

FCC STATEMENT

This device complies with part 15 of the FCC Rules. Operation is subject to the following two conditions:

(1) This device may not cause harmful interference, and (2) this device must accept any interference received, including interference that may cause undesired operation. Note: This equipment has been tested and found to comply with the limits for a Class B digital device, pursuant to part 15 of the FCC Rules. These limits are designed to provide reasonable protection against harmful interference in a residential installation. This equipment generates, uses and can radiate radio frequency energy and, if not installed and used in accordance with the instructions, may cause harmful interference to radio communications. However, there is no guarantee that interference will not occur in a particular installation. If this equipment does cause harmful interference to radio or television reception, which can be determined by turning the equipment off and on, the user is encouraged to try to correct the interference by one or more of the following measures: Reorient or relocate the receiving antenna. Increase the separation between the equipment and receiver. Connect the equipment into an outlet on a circuit different from that to which the receiver is connected. Consult the dealer or an experienced radio/TV technician for help. Any changes or modifications not expressly approved by the manufacturer could void the user's authority to operate the equipment. CAN ICES-005 (B).

Supplier's Declaration of Conformity:
47 CFR § 2.1077 Compliance Information

Responsible Party:
Feit Electric Company
4901 Gregg Road,
Pico Rivera, CA 90660, USA
562-463-2852

Unique Identifier:
S8WPK/850/DD/BZ



WARNING: These products may represent a possible shock or fire hazard if improperly installed or attached in any way. Products should be installed in accordance with the owners manual, current electrical codes and/or the current National Electric Code (NEC). Properly ground electrical enclosure. Use only UL or IEC approved wire for input/output connections.



WARNING: Risk of fire. Use only on 120 volt 60Hz circuits. Suitable for wet locations. Do not use with dimmers. Do not look directly at the operating LED lamp. The luminaire should be grounded. This device is not intended for use with emergency exits or emergency lights.



CAUTION: To avoid risk of fire, explosion, or electrical shock, this product should be installed, inspected and maintained by a qualified electrician only, in accordance with all applicable electrical codes. Be certain electrical power is OFF before and during installation and maintenance.



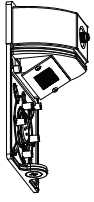
CAUTION: This product must be installed in accordance with the applicable installation code by a person familiar with the construction and operation of the product and the hazards involved.

Limited Warranty

This product is warrantied to be free from defects in workmanship and materials for up to 5 years from date of purchase. If the product fails within the warranty period, please contact Feit Electric at info@feit.com, visit feit.com/contact-us or call 1-866-326-BULB (2852) for instructions on replacement or refund. REPLACEMENT OR REFUND IS YOUR SOLE REMEDY. EXCEPT TO THE EXTENT PROHIBITED BY APPLICABLE LAW, ANY IMPLIED WARRANTIES ARE LIMITED IN DURATION TO THE DURATION OF THIS WARRANTY. LIABILITY FOR INCIDENTAL OR CONSEQUENTIAL DAMAGES IS HEREBY EXPRESSLY EXCLUDED. Some states and provinces do not allow the exclusion of incidental or consequential damages, so the above limitation or exclusion may not apply to you. This warranty gives you specific legal rights, and you may also have other rights which vary from state to state or province to province.

Pre-Assembly

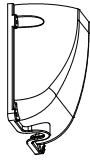
HARDWARE THAT IS PRE-INSTALLED



1 pc
Wall Pack
Fixture



1 pc
Reflector



1 pc
Lens



2 pcs
Reflector Screws



4 pcs
Lens Screws

PARTS IN THE BAG



2 pcs
J-Box Screws

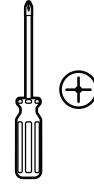


1pc
Dust-To-Dawn
Sensor Cover

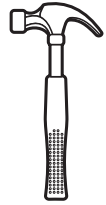


3 pcs
Wire Connectors

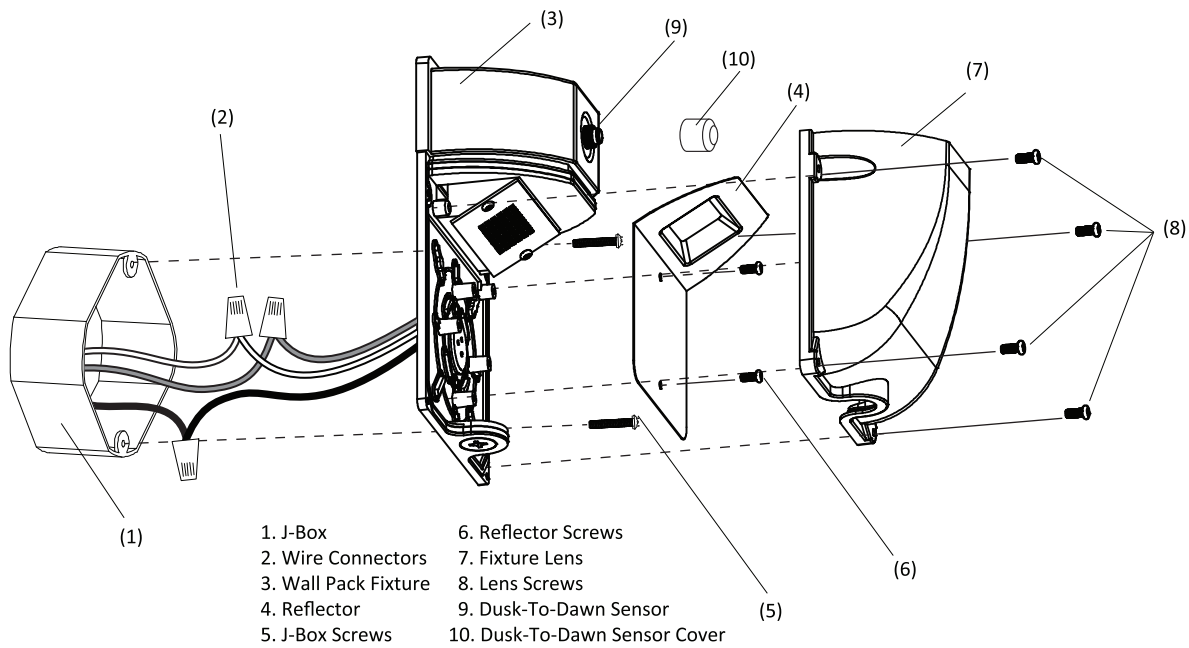
TOOLS REQUIRED (NOT INCLUDED)



Phillips
Screwdriver



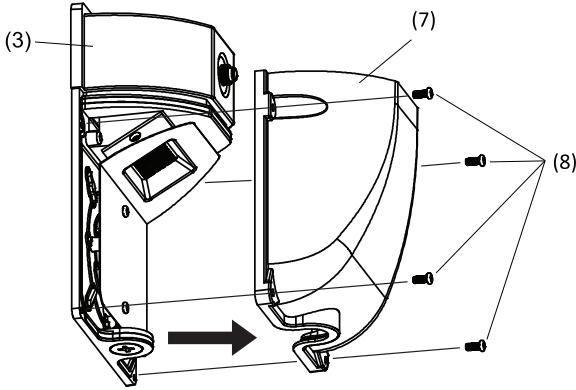
Hammer



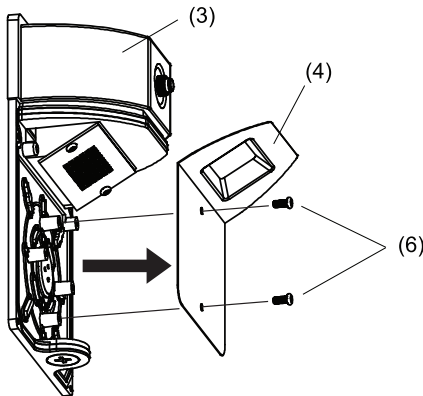
Installation

- 1 Turn the power OFF at the switch and fusebox or the circuit breaker.

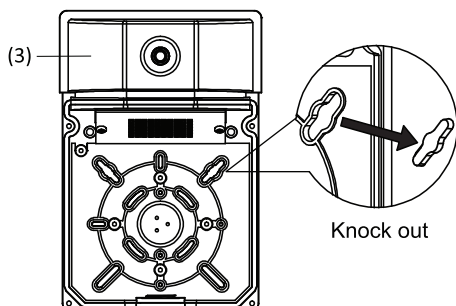
- 2 Remove the Fixture Lens (7) from the Wall Pack Fixture (3) by unscrewing the four Lens Screws (8).



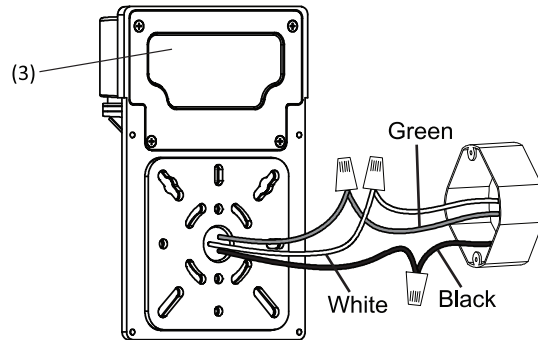
- 3 Remove the Reflector (4) from the Wall Pack Fixture (3) by unscrewing the two Reflector Screws (6).



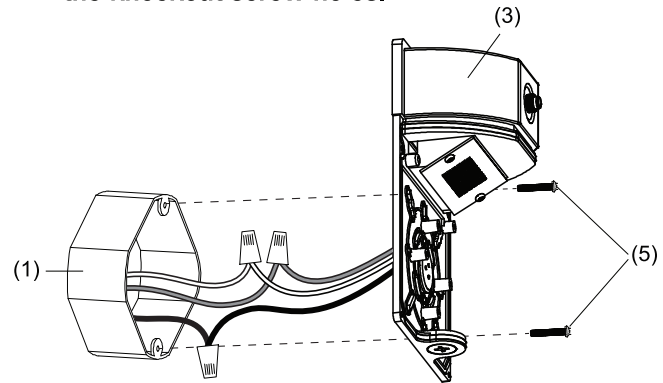
- 4 Use a screwdriver and hammer (not provided) to knock out the screw holes on the Wall Pack Fixture (3).



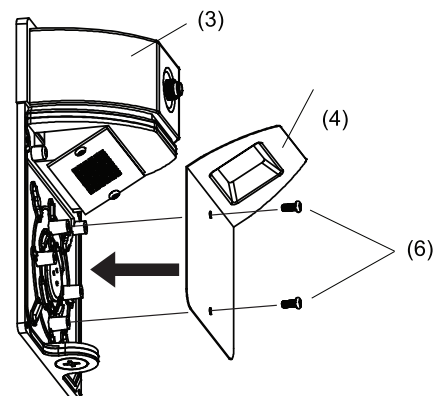
- 5 Using Wire Connectors (2), connect the 3 wires coming from the Wall Pack Fixture (3) to the Junction Box Wires:
Black - Line Voltage,
White - Neutral
Green - Ground



- 6 Feed the junction box wires and fixture wires into the Junction Box. Mount the Wall Pack Fixture (3) to the J-Box (1) using the J-Box Screws (5) through the knockout screw holes.

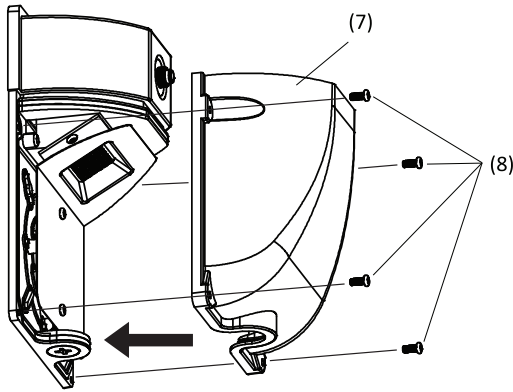


- 7 Re-assemble the Reflector (4) to the Wall Pack Fixture (3) by screwing in the two Reflector Screws (6).

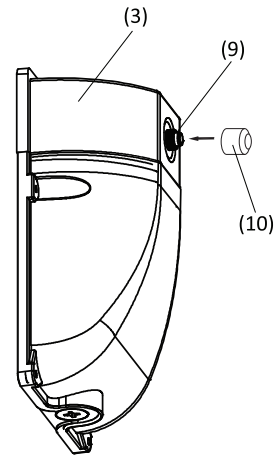


Installation Continued

8 Re-assemble the Fixture Lens (7) to the Wall Pack Fixture (3) by screwing in the four Lens Screws (8).



9 (Optional) To bypass the Dust-To-Dawn Sensor (9) so the (3) Fixture can operate by wall switch only, simply place the Dust-To-Dawn Sensor Cover (10) over the Sensor (9).



10 Turn the power ON at the circuit breaker or fuse box.

11 Once the fixture is tightly secured to J-Box, apply silicone sealant around the base of the fixture to prevent moisture from reaching the connections.

CARE AND MAINTENANCE

Periodically clean the fixture and diffuser using a mild, non-abrasive cleaner and soft cloth. When cleaning the fixture, make sure the power is turned off. Do not spray cleaner directly onto any part of the fixture or LEDs.

TROUBLESHOOTING

Extreme hot or cold weather could affect the performance of the built-in sensors that detect body heat.

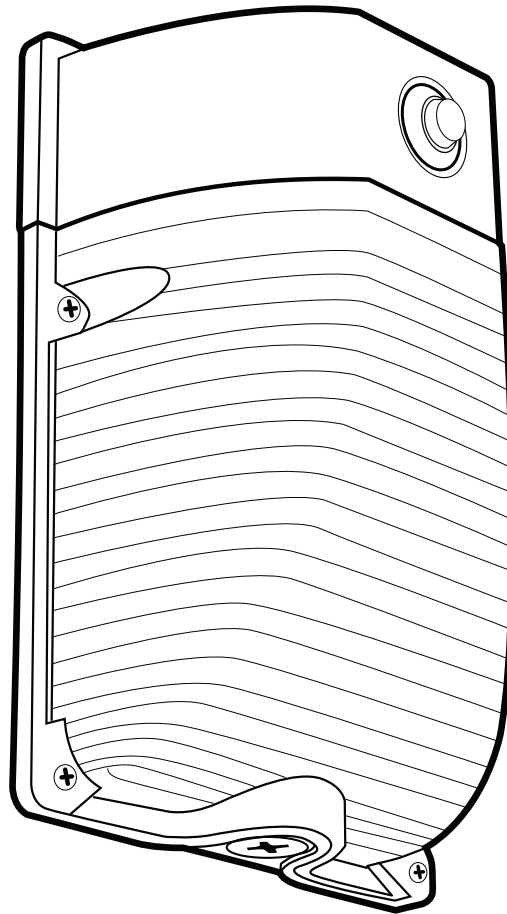
Certain winter clothing can shield a person's body heat from the sensor during extreme cold weather.

During extreme hot weather, the sensor may not be able to distinguish the difference between normal body temperatures and the surrounding high temperatures. The sensor will begin working normally once weather conditions return to normal.

PROBLEM	POSSIBLE CAUSE	CORRECTIVE ACTION
LED Wall Pack comes on during the day.	<ol style="list-style-type: none"> 1. Dusk-to-Dawn sensor is in a shaded area and is fooled into thinking it is nighttime. 2. Dusk-to-Dawn sensor is faulty. 	<ol style="list-style-type: none"> 1. Shine a flashlight onto the light sensor. If the security light turns off then the fixture is mounted in an area that does not allow enough light to enter the sensor. Relocate LED Wall Pack. 2. If under warranty, contact Customer Service.
LED Wall Pack cycles ON and OFF continuously	<ol style="list-style-type: none"> 1. Dusk-to-Dawn sensor is sensing reflected light from the LED Wall Pack. 	<ol style="list-style-type: none"> 1. Put a small piece of black electrical tape over the Dusk-to-Dawn sensor. 2. Relocate the LED Wall Pack to a different location where it no longer causes reflected light.

PACK MURAL À LED EXTÉRIEUR

CONSIGNES DE SÉCURITÉ IMPORTANTES ET GUIDE D'INSTALLATION



LIRE AVANT L'INSTALLATION
CONSERVEZ CES INSTRUCTIONS

Questions, problèmes, pièces manquantes? Avant de retourner au magasin,
appelez le service client de Feit Electric
De 8 h à 17 h, heure du Pacifique, du lundi au vendredi

1-866-326-BULB (2852)

Table des matières

Table des matières	7
Information sur la sécurité	7
Déclaration FCC	7
Garantie	7
Pré-assemblage	8
Installation	9
Installation suite	10
Dépannage	10

Information sur la sécurité

LIRE AVANT L'INSTALLATION

1. Suivez toutes les mesures de sécurité indiquées dans le manuel, en plus des précautions de sécurité normales lorsque vous travaillez avec des appareils électriques. Respectez toujours les précautions de sécurité de base pour réduire les risques d'incendie, d'électrocution et de blessures.
2. **AVERTISSEMENT: RISQUE DE CHOC:** Le courant électrique de la maison peut provoquer un choc douloureux ou des blessures graves s'il n'est pas correctement remis. Pour votre sécurité, n'oubliez pas de:
 - A. Coupez l'alimentation électrique au niveau du fusible ou du disjoncteur avant d'installer l'appareil.
 - B. Mettez l'appareil à la terre pour éviter d'éventuels chocs électriques et pour assurer un démarrage fiable.
 - C. Vérifiez toutes les connexions pour vous assurer qu'elles sont bien serrées et correctes.
 - D. Portez des chaussures à semelle en caoutchouc et travaillez sur une échelle solide.
3. Cet appareil est conçu pour être utilisé dans un circuit protégé par un fusible ou un disjoncteur. Il est également conçu pour être installé conformément aux codes électriques locaux. Si vous n'êtes pas sûr de votre câblage, consultez un électricien qualifié ou un inspecteur électrique local et vérifiez votre code électrique local.
5. Tenez compte des petites pièces et détruisez les matériaux d'emballage, car ils peuvent être dangereux pour les enfants.



AVERTISSEMENT: ces produits peuvent représenter un risque d'électrocution ou d'incendie s'ils sont mal installés ou fixés de quelque manière que ce soit. Les produits doivent être installés conformément au manuel du propriétaire, aux codes électriques en vigueur et / ou au National Electric Code (NEC) en vigueur. Boîtier électrique correctement mis à la terre. Utilisez uniquement des câbles approuvés UL ou CEI pour les connexions d'entrée / sortie.



AVERTISSEMENT: Risque d'incendie. Utilisez uniquement sur des circuits de 120 volts 60 Hz. Convient aux endroits humides. Ne pas utiliser avec des gradateurs. Ne regardez pas directement la lampe LED de fonctionnement. Le luminaire doit être mis à la terre. Cet appareil n'est pas conçu pour être utilisé avec des issues de secours ou des lumières de secours.



ATTENTION: Pour éviter tout risque d'incendie, d'explosion ou de choc électrique, ce produit doit être installé, inspecté et entretenu uniquement par un électricien qualifié, conformément à tous les codes électriques applicables. Assurez-vous que l'alimentation électrique est coupée avant et pendant l'installation et l'entretien.



ATTENTION: Ce produit doit être installé conformément au code d'installation applicable par une personne familiarisée avec la construction et le fonctionnement du produit et les risques encourus.

CONSERVEZ CES INSTRUCTIONS

DÉCLARATION FCC

Ce dispositif est conforme à la partie 15 des règles de la FCC. Le fonctionnement est soumis aux deux conditions suivantes, cet appareil :

1) ne doit pas causer d'interférences nuisibles, 2) doit accepter toutes les interférences reçues, y compris celles susceptibles de provoquer des interférences nuisibles. Remarque : Cet équipement a été testé et répond aux limites établies pour les appareils numériques de catégorie B, conformément à la partie 15 des règles de la FCC. Ces limites sont établies afin d'offrir une protection raisonnable contre toute interférence nuisible dans une installation résidentielle. Cet équipement génère, utilise et émet de l'énergie radioélectrique et peut causer des interférences nuisibles dans les communications radio s'il n'est pas correctement installé et utilisé. Toutefois, rien ne garantit qu'aucune interférence ne se produira dans une installation donnée. Si cet équipement cause des interférences nuisibles aux communications radiophoniques ou télévisuelles, lesquelles peuvent être repérées en allumant et en éteignant l'équipement, l'utilisateur peut essayer de remédier au problème par l'une des mesures suivantes : réorienter ou déplacer l'antenne réceptrice. Augmenter la distance entre l'équipement et le récepteur. Brancher l'équipement dans une prise qui ne se trouve pas sur le même circuit que celui dans lequel le récepteur est connecté. Consulter le fournisseur ou un technicien radio/TV expérimenté pour obtenir de l'aide. Tout changement ou modification non expressément approuvé par le fabricant pourrait annuler le droit de l'utilisateur à utiliser l'équipement. CAN NMB-005 (B).

Déclaration de conformité du fournisseur:

47 CFR § 2.1077 Informations de conformité

Partie responsable:

Feit Electric Company
4901 Gregg Road,
Pico Rivera, CA 90660, USA
562-463-2852

Identifiant unique:

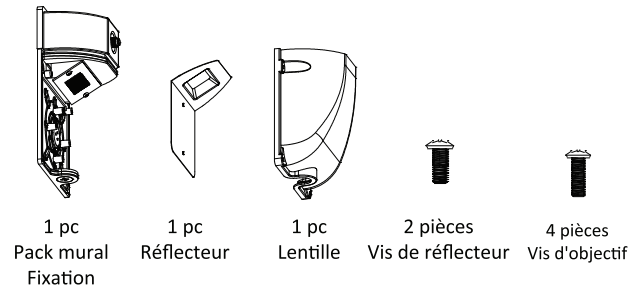
S8WPK/850/DD/BZ

GARANTIE LIMITÉE

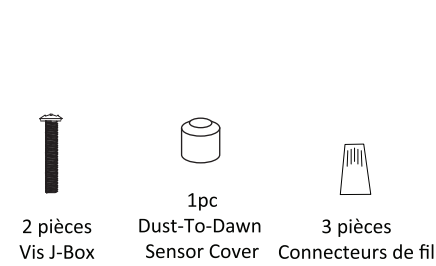
Ce produit est garanti d'être exempt de défauts de fabrication et de matériaux pendant 5 ans maximum à compter de la date d'achat. Si le produit échoue pendant la période de garantie, veuillez contacter Feit Electric à info@feit.com, visiter feit.com ou appeler les services à la clientèle 1-866-326-BULB (2852) pour obtenir des instructions sur le remplacement ou le remboursement. LE REMPLACEMENT OU LE REMBOURSEMENT EST VOTRE SEUL RECOURS. SAUF DANS LA MESURE INTERDITE PAR LA LOI APPLICABLE, TOUTES GARANTIES IMPLICITES SONT LIMITÉES A UNE PÉRIODE À LA DURÉE DE CETTE GARANTIE. LA RESPONSABILITÉ POUR LES DOMMAGES ACCESSOIRES OU INDIRECTS EST EXPRESSÉMENT EXCLUE. Certains états et provinces n'autorisant pas l'exclusion de dommages consécutifs ou indirects, ainsi la limitation ou l'exclusion ci-dessus peut ne pas s'appliquer à vous. Cette garantie vous donne des droits légaux spécifiques et vous pouvez également avoir d'autres droits qui varient d'un état à l'autre ou d'une province à l'autre.

Pré-assemblage

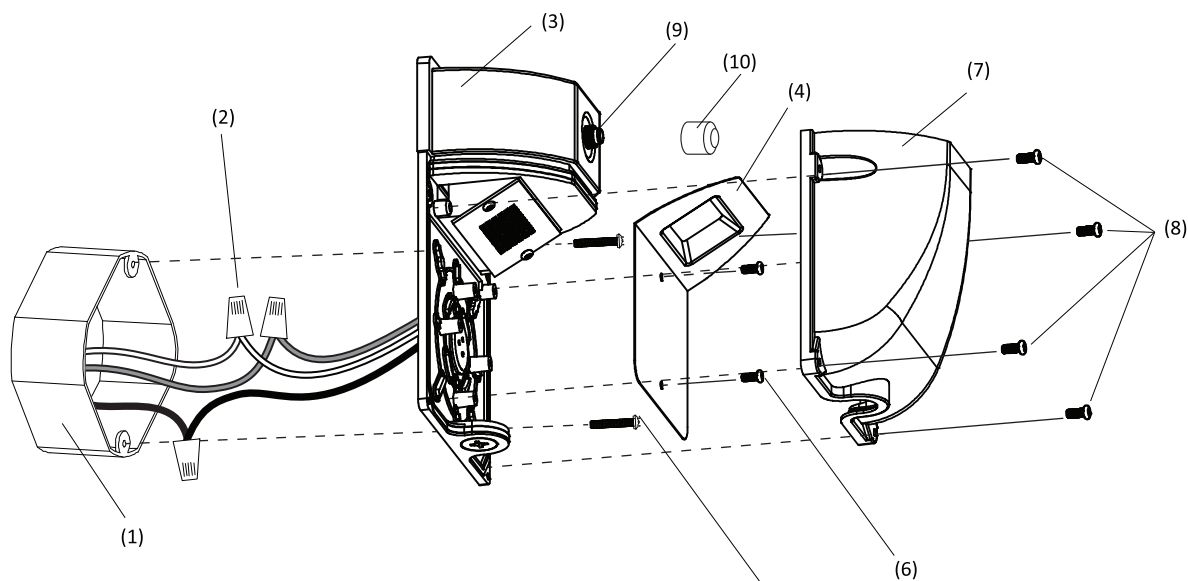
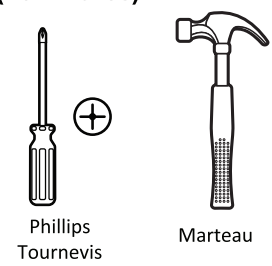
MATÉRIEL PRÉINSTALLÉ



PIÈCES DANS LE SAC



OUTILS NÉCESSAIRES (NON INCLUS)

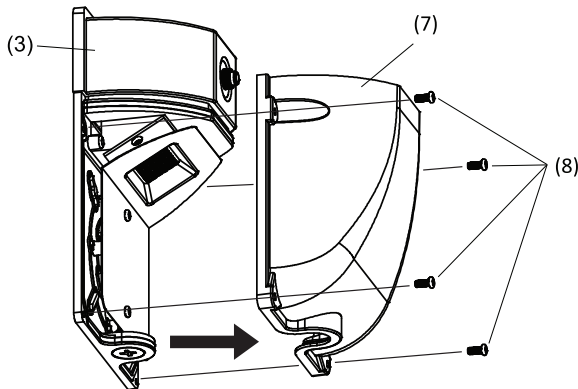


- | | |
|-----------------------|--|
| 1. J-Box | 6. Vis de réflecteur |
| 2. Connecteurs de fil | 7. Lentille du luminaire |
| 3. Fixation murale | 8. Vis d'objectif |
| 4. Réflecteur | 9. Capteur de poussière à l'aube |
| 5. Vis J-Box | 10. Couvercle du capteur de poussière à l'aube |

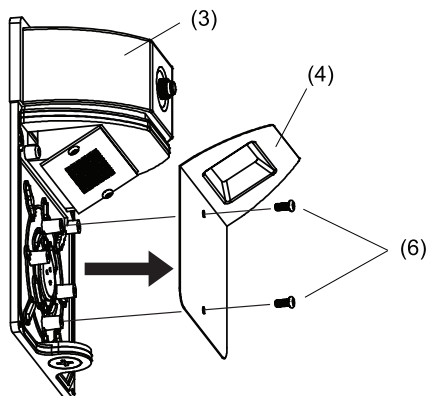
Installation

- 1** Coupez l'alimentation au niveau de l'interrupteur et de la boîte à fusibles ou du disjoncteur.

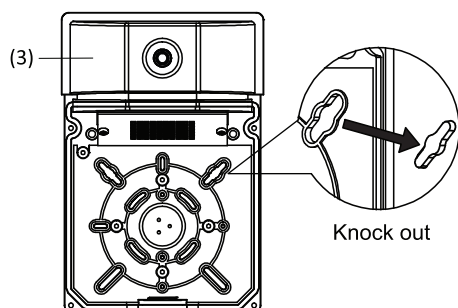
- 2** Retirez la lentille du luminaire (7) de la fixation murale (3) en dévissant les quatre vis de la lentille (8).



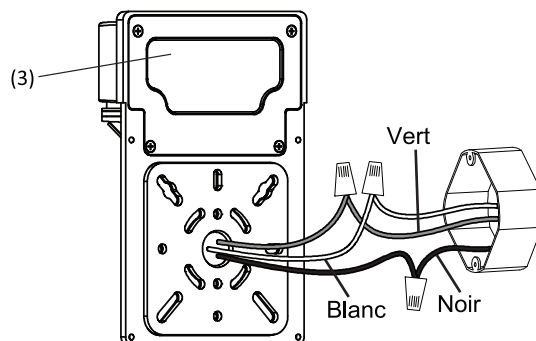
- 3** Retirez le réflecteur (4) du support mural (3) en dévissant les deux vis du réflecteur (6).



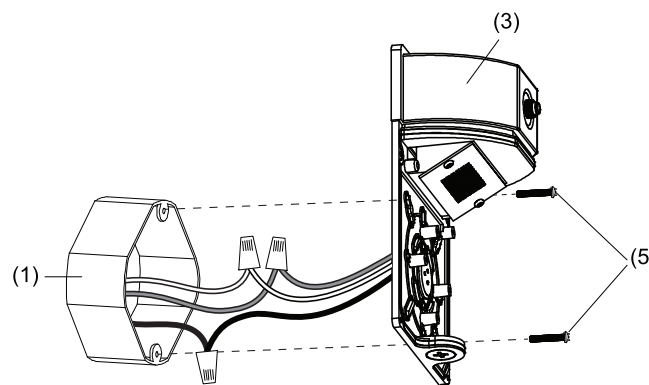
- 4** Utilisez un tournevis et un marteau (non fournis) pour percer les trous de vis sur le support mural (3).



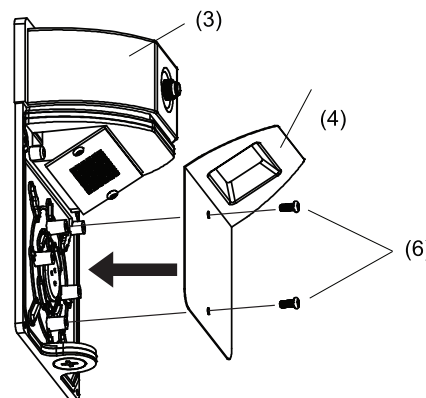
- 5** À l'aide de connecteurs de fils (2), connectez les 3 fils provenant du luminaire mural (3) au Câbles de la boîte de jonction:
Noir - Tension de ligne
Blanc - Neutre
Vert - Terre



- 6** Faites passer les fils de la boîte de jonction et les fils de l'appareil dans la boîte de jonction. Montez le support mural (3) sur la J-Box (1) à l'aide des vis J-Box (5) à travers les trous de vis à défoncer.

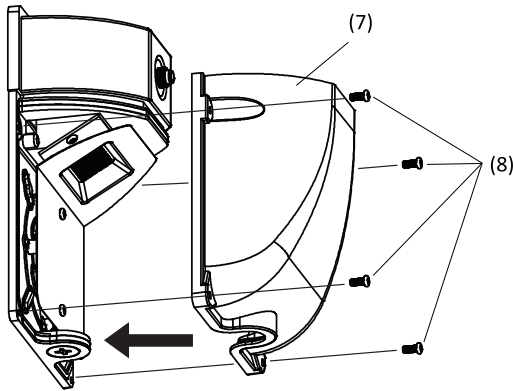


- 7** Remontez le réflecteur (4) sur le support mural (3) en vissant les deux vis du réflecteur (6).

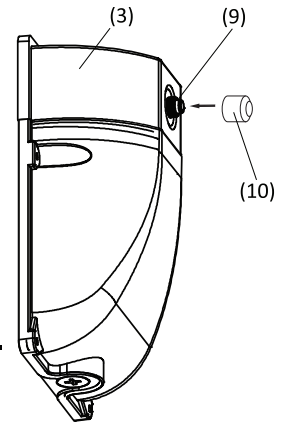


Installation Suite

- 8** Remontez la lentille du luminaire (7) sur le dispositif mural (3) en vissant les quatre vis de lentille (8).



- 9** (Facultatif) Pour contourner le capteur de poussière à l'aube (9) afin que l'appareil (3) puisse fonctionner uniquement avec un interrupteur mural, placez simplement le couvercle du capteur de poussière à l'aube (10) sur le capteur (9).



- 10** Mettez sous tension au niveau du disjoncteur ou de la boîte à fusibles.

- 11** Una vez que el accesorio esté bien asegurado a J-Box, aplique sellador de silicona alrededor de la base del accesorio para evitar que la humedad llegue a las conexiones.

SOIN ET MAINTENANCE

Nettoyez régulièrement le luminaire et le diffuseur à l'aide d'un nettoyant doux et non abrasif et d'un chiffon doux. Lors du nettoyage de l'appareil, assurez-vous que l'alimentation est coupée. Ne vaporisez pas de nettoyant directement sur une partie de l'appareil ou des LED.

DÉPANNAGE

Un temps extrêmement chaud ou froid pourrait affecter les performances des capteurs intégrés qui détectent la chaleur corporelle. Certains vêtements d'hiver peuvent protéger la chaleur corporelle d'une personne du capteur par temps extrêmement froid. Par temps extrêmement chaud, le capteur peut ne pas être en mesure de distinguer la différence entre les températures corporelles normales et les températures élevées environnantes. Le capteur commencera à fonctionner normalement une fois que les conditions météorologiques reviendront à la normale.

PROBLÈME	CAUSE POSSIBLE	ACTION CORRECTIVE
Le LED Wall Pack s'allume pendant la journée.	<ol style="list-style-type: none"> 1. Le capteur Dusk-to-Dawn se trouve dans une zone ombragée et est dupé en pensant qu'il fait nuit. 2. Le capteur Dusk-to-Dawn est défectueux. 	<ol style="list-style-type: none"> 1. Faites briller une lampe de poche sur le capteur de lumière. Si la lumière de sécurité s'éteint, le luminaire est monté dans une zone qui ne permet pas à suffisamment de lumière d'entrer dans le capteur. Déplacer le pack mural LED. 2. Si sous garantie, contactez le service client.
Le pack mural LED s'allume et s'éteint en continu	<ol style="list-style-type: none"> 1. Le capteur Dusk-to-Dawn détecte la lumière réfléchi par le LED Wall Pack. 	<ol style="list-style-type: none"> 1. Placez un petit morceau de ruban isolant noir sur le capteur Dusk-to-Dawn. 2. Déplacez le pack mural LED à un autre endroit où il ne produit plus de lumière réfléchi.