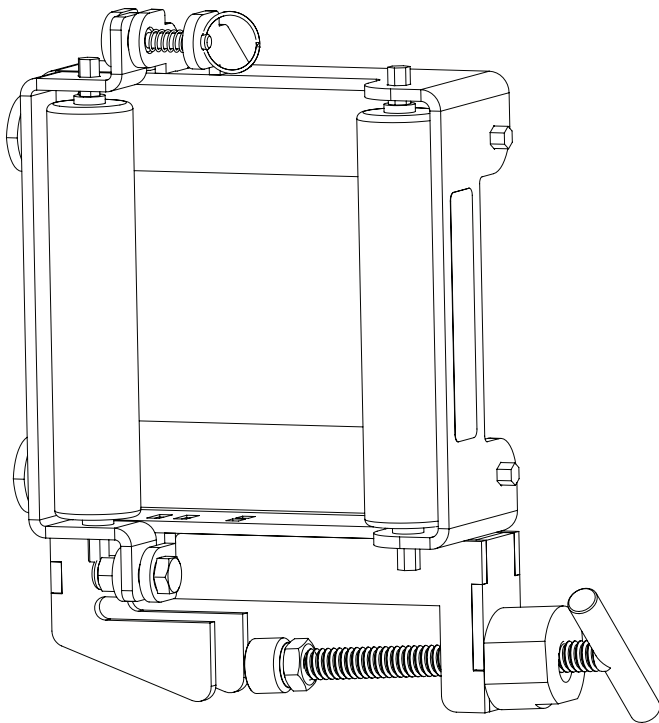


INSTRUCTION MANUAL MANUAL DE INSTRUCCIONES MANUEL D'INSTRUCTIONS



CTR100 **Medium-duty** **Cable Roller** **Enrollador de** **cable para servicio** **intermedio** **Guide-câble à** **rouleaux pour** **service moyen**

Español..... 6
Français..... 10



Read and understand all of the instructions and safety information in this manual before operating or servicing this tool.

Lea y entienda todas las instrucciones y la información sobre seguridad que aparecen en este manual, antes de manejar esta herramienta o darle mantenimiento.

Lire et comprendre toutes les instructions et les informations sur la sécurité figurant dans ce manuel avant d'utiliser ou de procéder à l'entretien de cet outil.

Register this product at www.greenlee.com
Registre este producto en www.greenlee.com / Enregistrez votre produit en ligne, www.greenlee.com

Table of Contents

Description	2
Safety	2
Purpose of this Manual	2
Important Safety Information	3
Specifications	3
Operation.....	4-5
Illustration and Parts List.....	14

Description

The Greenlee CTR100 Medium-duty Cable Roller is intended for the installation of cables in cable tray. It is intended for non basket-style cable tray.

Safety

Safety is essential in the use and maintenance of Greenlee tools and equipment. This instruction manual and any markings on the tool provide information for avoiding hazards and unsafe practices related to the use of this tool. Observe all of the safety information provided.

Purpose of this Manual

This manual is intended to familiarize all personnel with the safe operation and maintenance procedures for the following Greenlee tool:

CTR100 Medium-duty Cable Roller

Keep this manual available to all personnel.

Replacement manuals are available upon request at no charge at www.greenlee.com.

All specifications are nominal and may change as design improvements occur. Greenlee Tools, Inc. shall not be liable for damages resulting from misapplication or misuse of its products.

KEEP THIS MANUAL

IMPORTANT SAFETY INFORMATION



SAFETY ALERT SYMBOL

This symbol is used to call your attention to hazards or unsafe practices which could result in an injury or property damage. The signal word, defined below, indicates the severity of the hazard. The message after the signal word provides information for preventing or avoiding the hazard.

⚠ DANGER

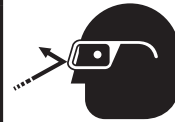
Immediate hazards which, if not avoided, **WILL** result in severe injury or death.

⚠ WARNING

Hazards which, if not avoided, **COULD** result in severe injury or death.

⚠ CAUTION

Hazards or unsafe practices which, if not avoided, **MAY** result in injury or property damage.



⚠ WARNING

Wear eye protection when operating or servicing this tool.

Failure to wear eye protection could result in serious eye injury from flying debris.



⚠ WARNING

Wear a hard hat when using this tool.

Failure to wear a hard hat could result in severe injury or death.

⚠ WARNING

- Do not support more than 100 lb (45 kg) of weight with this tool.
- Use this tool for the manufacturer's intended purpose only, as described in this manual.

Failure to observe these warnings could result in severe injury or death.

Note: Keep all decals clean and legible, and replace when necessary.



⚠ WARNING

Read and understand all of the instructions and safety information in this manual before operating or servicing this tool.

Failure to observe this warning could result in severe injury or death.

Specifications

Weight.....9 lb (4 kg)
 Opening 4" (101 mm) square
 Capacity 100 lb (45 kg)

Operation

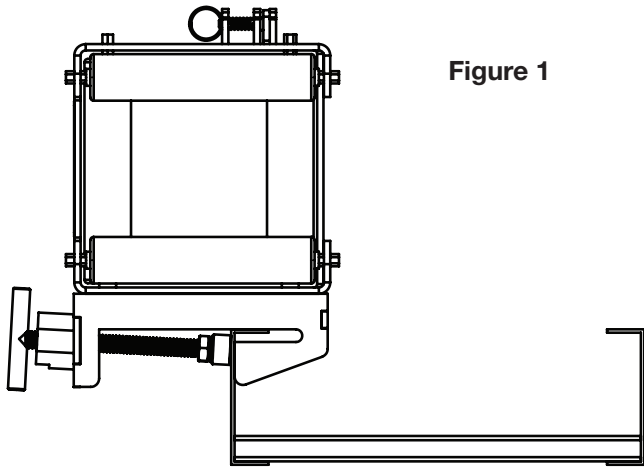


Figure 1

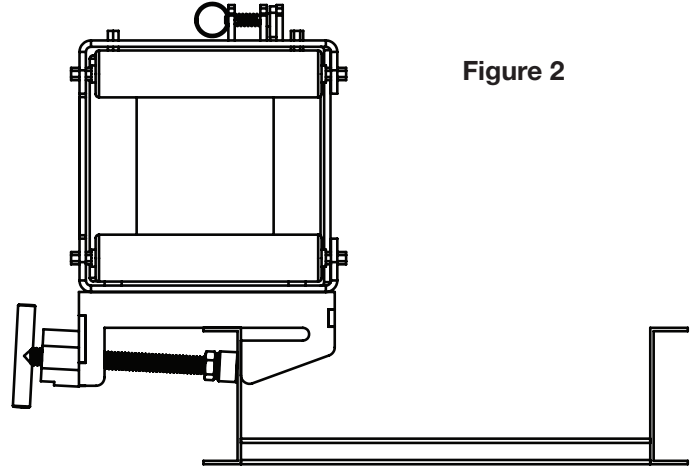


Figure 2

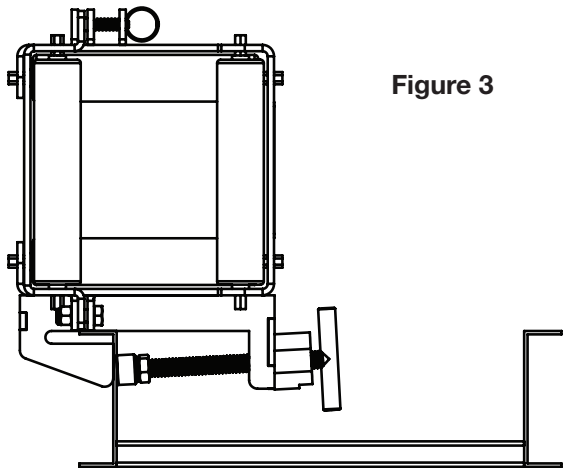


Figure 3

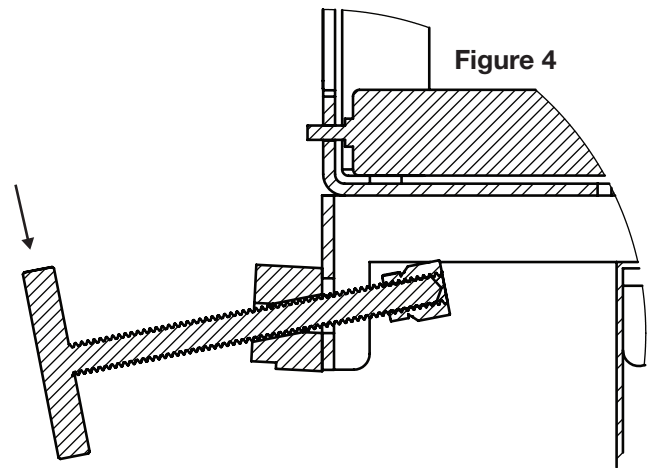


Figure 4

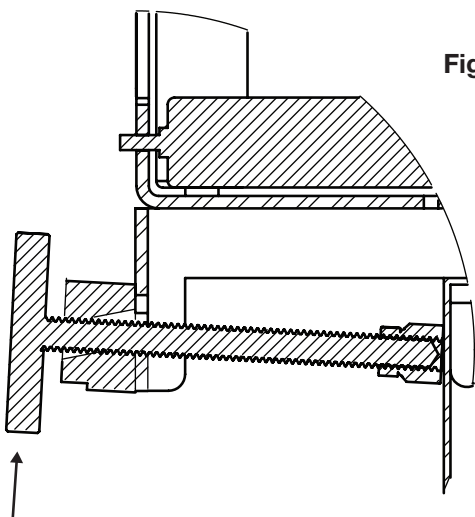


Figure 5

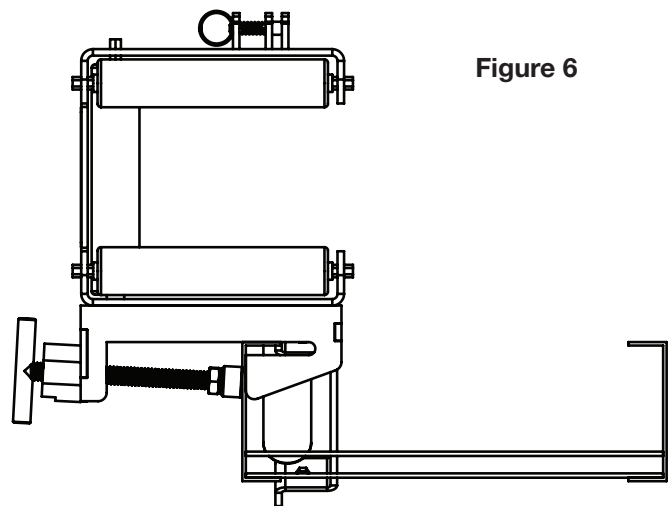


Figure 6

Operation (cont.)

- Attach the roller to the cable tray as shown in Figures 1 through 3 above, depending on the type of flange used on the tray.
- Orient the roller so that the unit opens on the inside of the tray as shown in Figure 6.
- Alternately, the roller can be mounted in a mirrored orientation as shown in Figure 3.
- To secure the roller on the cable tray, tilt the handle as shown in Figure 4 and push the handle until its pad contacts the web of the tray's beam. Then, tilt the handle into the original orientation, as seen in Figure 5, and turn the handle clockwise until tight.
- Pull the spring-loaded release pin to pivot the roller and insert or remove cables, as shown in Figure 6. Be sure to securely re-lock the pivoting roller when closed.
- To remove the roller from the cable, turn the handle counter-clockwise to loosen, then tilt the handle (as shown in Figure 4) to remove it. The roller may now be removed from the cable tray.

Índice

Descripción	6
Acerca de la seguridad.....	6
Propósito de este manual	6
Información importante sobre seguridad	7
Especificaciones	7
Operación.....	8-9
Ilustración y Lista de Piezas.....	14

Descripción

El enrollador de cable modelo CTR100 de Greenlee para servicio intermedio está diseñado para la instalación de cables en bandejas de cable. Está diseñado para bandejas de cable que no sean estilo canasta.

Acerca de la seguridad

Es fundamental observar métodos seguros al utilizar y dar mantenimiento a las herramientas y equipo de Greenlee. Este manual de instrucciones y todas las marcas que ostenta la bomba le ofrecen la información necesaria para evitar riesgos y prácticas poco seguras relacionados con su uso. Siga toda la información sobre seguridad que se proporciona.

Propósito de este manual

Este manual tiene como propósito familiarizar a todo el personal con los procedimientos de operación y mantenimiento seguros para la siguiente herramienta de Greenlee:

CTR100 Enrollador de cable para
servicio intermedio

Siempre mantenga este manual al alcance de todo el personal.

Puede obtener copias adicionales de manera gratuita, previa solicitud en www.greenlee.com.


Todas las especificaciones son nominales y podrían cambiar según se hagan mejoras en el diseño. Greenlee Tools, Inc. no será responsable por daños que resulten de la aplicación o uso indebidos de sus productos.

CONSERVE ESTE MANUAL


INFORMACIÓN IMPORTANTE SOBRE SEGURIDAD

	<p>SÍMBOLO DE ALERTA SOBRE SEGURIDAD</p>
<p>Este símbolo se utiliza para indicar un riesgo o práctica poco segura que podría ocasionar lesiones o daños materiales. Cada uno de los siguientes términos denota la gravedad del riesgo. El mensaje que sigue a dichos términos le indica cómo puede evitar o prevenir dicho riesgo.</p>	
<p>⚠ PELIGRO</p>	
<p>Peligros inmediatos que, de no evitarse, OCASIONARÁN graves lesiones o incluso la muerte.</p>	
<p>⚠ ADVERTENCIA</p>	
<p>Peligros que, de no evitarse, PODRÍAN OCASIONAR graves lesiones o incluso la muerte.</p>	
<p>⚠ ATENCIÓN</p>	
<p>Peligros o prácticas peligrosas que, de no evitarse, PUEDEN OCASIONAR lesiones o daños materiales.</p>	

	<p>⚠ ADVERTENCIA</p>
<p>Utilice protectores para ojos al manejar o darle mantenimiento a esta herramienta.</p>	
<p>Las partículas de material que saltan y salen volando pueden ocasionarle lesiones oculares graves si usted no tiene puestos los protectores para ojos.</p>	

	<p>⚠ ADVERTENCIA</p>
<p>Lleve siempre puesto un casco protector cuando utilice esta herramienta.</p>	
<p>No usar un casco protector podría resultar en lesiones graves o incluso la muerte.</p>	

<p>⚠ ADVERTENCIA</p>
<ul style="list-style-type: none"> • No apoye más de 45 kg (100 lb) de peso en esta herramienta. • Utilice esta herramienta únicamente para el propósito para el que ha sido diseñada por el fabricante, tal como se describe en este manual. <p>De no observarse estas advertencias podrían sufrirse lesiones graves o incluso la muerte.</p>

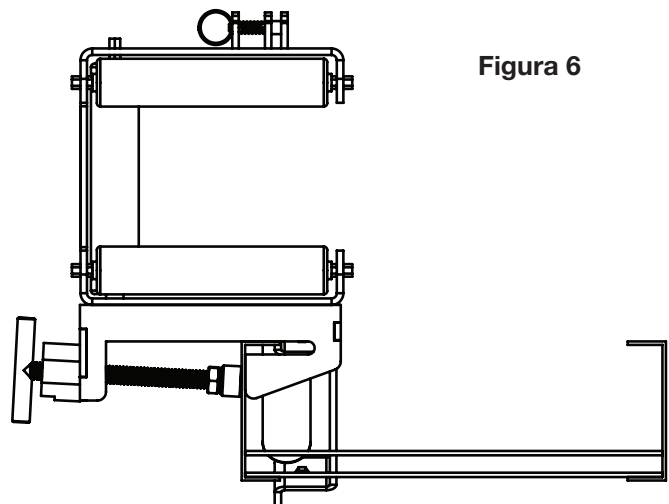
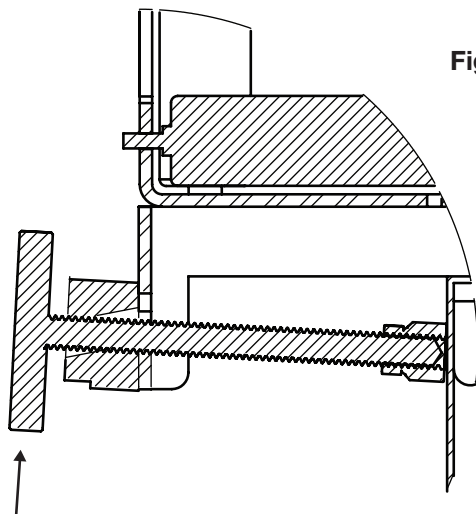
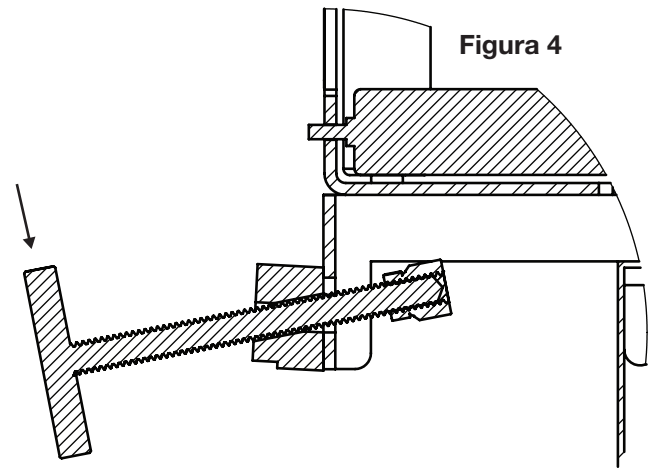
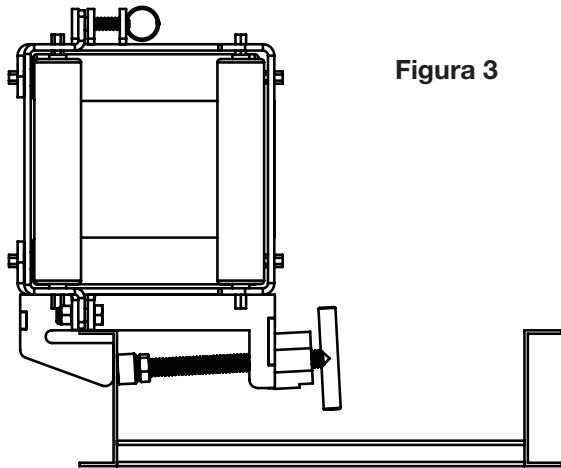
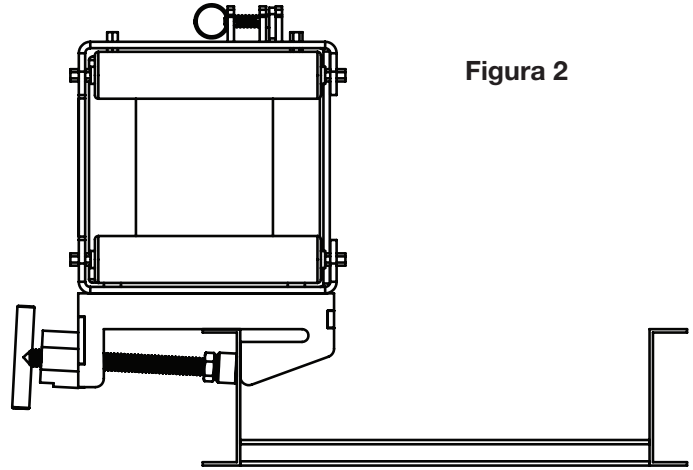
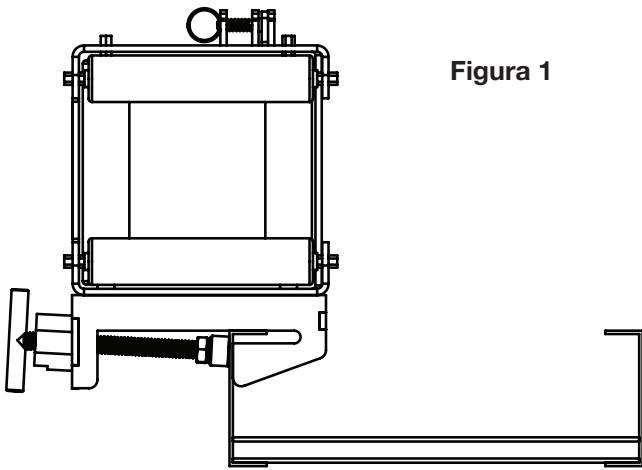
	<p>⚠ ADVERTENCIA</p>
<p>Lea y entienda todas las instrucciones y la información sobre seguridad que aparecen en este manual, antes de manejar esta bomba o darle mantenimiento.</p>	
<p>De no observarse esta advertencia podrían sufrirse graves lesiones o incluso la muerte.</p>	

Aviso: Mantenga limpias y legibles todas las calcomanías y reemplácelas cuando sea necesario.

Especificaciones

Peso.....4 kg (9 lb)
 Abertura.....101 mm (4") cuadrada
 Capacidad45 kg (100 lb)

Operación



Operación (cont.)

- Acople el enrollador a la bandeja de cable según se muestra en las Figuras 1 a 3 arriba, dependiendo del tipo de reborde utilizado en la bandeja.
- Coloque el enrollador de manera que la unidad se abra en la parte inferior hacia el interior de la bandeja según se muestra en la Figura 6.
- Alternativamente, el enrollador se puede montar en una orientación simétrica como se muestra en la Figura 3.
- Para fijar el enrollador en la bandeja de cables, incline la manija como se muestra en la Figura 4 y empuje la manija hasta que su almohadilla entre en contacto con la red de la viga de la bandeja. A continuación, incline el asa en la orientación original, como se ve en la Figura 5, y gire el mango en el sentido de las agujas del reloj hasta que quede apretado.
- Tire del pasador de liberación con resorte para pivotar el enrollador e insertar o quitar cables, como se muestra en la Figura 6. Asegúrese de volver a bloquear de forma segura el enrollador pivotante cuando está cerrado.
- Para quitar el enrollador del cable, gire la manija en sentido contrario a las agujas del reloj para aflojarla y, a continuación, incline la manija (como se muestra en la Figura 4) para extraerla. El enrollador ahora puede retirarse de la bandeja de cables.

Table des matières

Description	10
Sécurité	10
Objectif de ce manuel	10
Consignes de sécurité importantes.....	11
Caractéristiques	11
Fonctionnement	12-13
Illustration et liste des pièces.....	14

Description

Le guide-câble à rouleaux pour service moyen CTR100 de Greenlee est conçu pour la pose de câbles dans les chemins de câbles. Il est conçu pour un chemin de câbles qui n'est pas en treillis.

Sécurité

Lors de l'utilisation et de l'entretien des outils et de l'équipement de Greenlee, la sécurité est essentielle. Les instructions de ce manuel et celles qui sont inscrites sur l'outil fournissent des informations qui permettent d'éviter les dangers et les manipulations dangereuses liés à l'utilisation de cet outil. Veiller à respecter toutes les consignes de sécurité.

Objectif de ce manuel

Ce manuel est conçu pour que le personnel puisse se familiariser avec les procédures de fonctionnement et d'entretien en toute sécurité de l'outil de Greenlee suivant :

CTR100 Guide-câble à rouleaux
pour service moyen

Mettre ce manuel à la disposition de tous les employés.

Des exemplaires gratuits peuvent être obtenus sur simple demande au site www.greenlee.com.

Toutes les caractéristiques sont nominales et peuvent changer conjointement aux améliorations apportées. Greenlee Tools, Inc. décline toute responsabilité pour les dommages résultant d'un emploi détourné ou abusif de ses produits.

CONSERVER CE MANUEL

CONSIGNES DE SÉCURITÉ IMPORTANTES



SYMBOLE D'AVERTISSEMENT

Ce symbole met en garde contre les risques et les manipulations dangereuses pouvant entraîner des blessures ou des dégâts matériels. Les mots indicateurs ci-dessous définissent la gravité du danger, et sont suivis d'informations permettant de prévenir ou d'éviter le danger.

⚠ DANGER

Danger immédiat qui, s'il n'est pas évité, ENTRAÎNERA des blessures graves, voire mortelles.

⚠ AVERTISSEMENT

Danger qui, s'il n'est pas évité, POURRAIT entraîner des blessures graves, voire mortelles.

⚠ ATTENTION

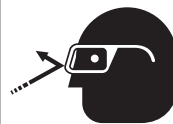
Dangers ou manipulations dangereuses qui, s'ils ne sont pas évités, POURRAIENT ÉVENTUELLEMENT entraîner des blessures graves, voire mortelles.



⚠ AVERTISSEMENT

Lire et comprendre toutes les instructions et les informations sur la sécurité figurant dans ce manuel avant d'utiliser ou de procéder à l'entretien de cet outil.

Le non-respect de cette consigne pourrait entraîner des blessures graves, voire mortelles.



⚠ AVERTISSEMENT

Veiller à porter des lunettes de protection lors de l'utilisation ou de l'entretien de cet outil.

Le non-respect du port de lunettes de protection pourrait entraîner des blessures oculaires graves causées par la projection de débris.



⚠ AVERTISSEMENT

Porter un casque de protection lors de l'utilisation de cet outil.

Le non-respect du port d'un casque de protection pourrait entraîner des blessures graves, voire mortelles.

⚠ AVERTISSEMENT

- Ne pas supporter une charge de plus de 45 kg (100 lb) avec cet outil.
- Utiliser cet outil exclusivement pour l'emploi prévu par le fabricant, tel que décrit dans ce manuel.

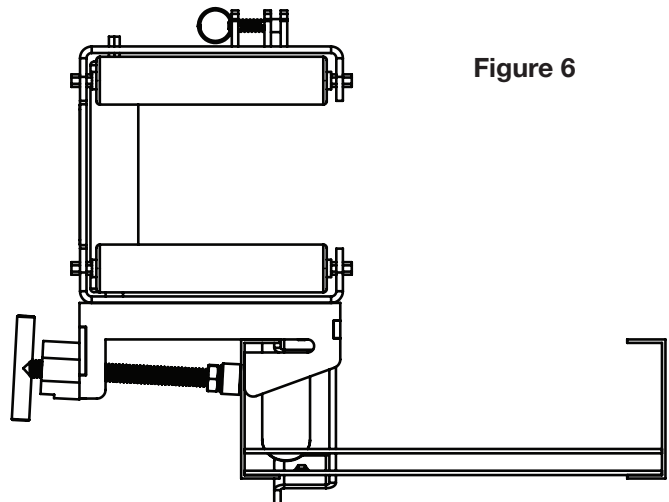
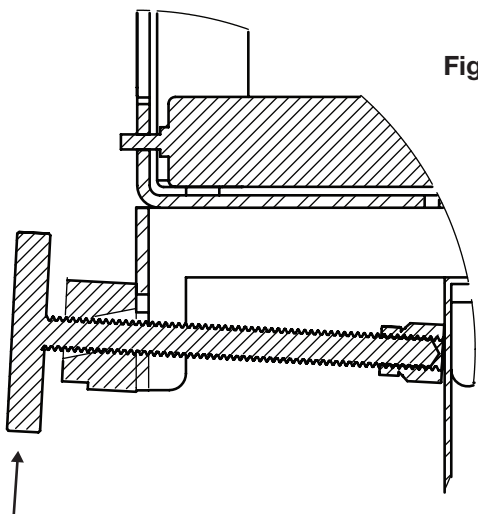
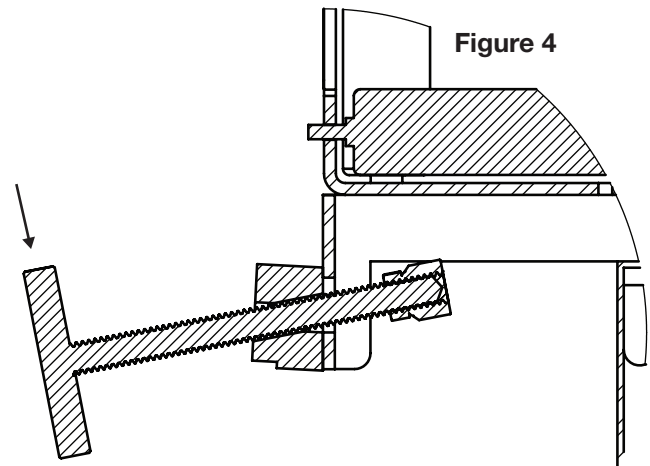
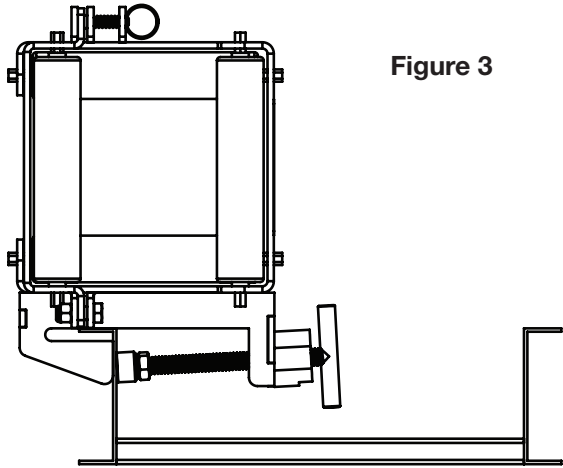
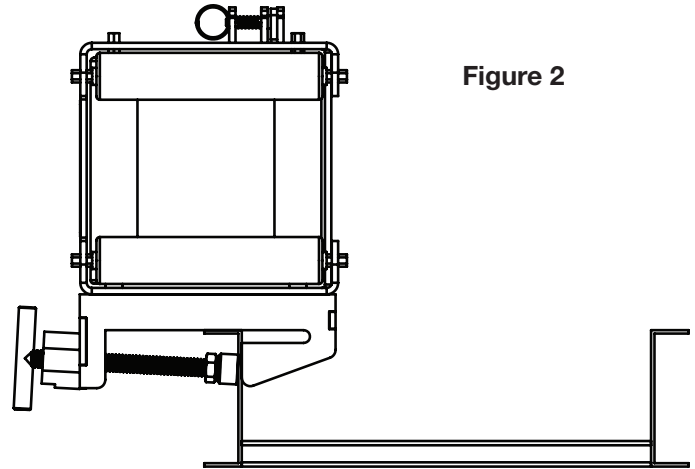
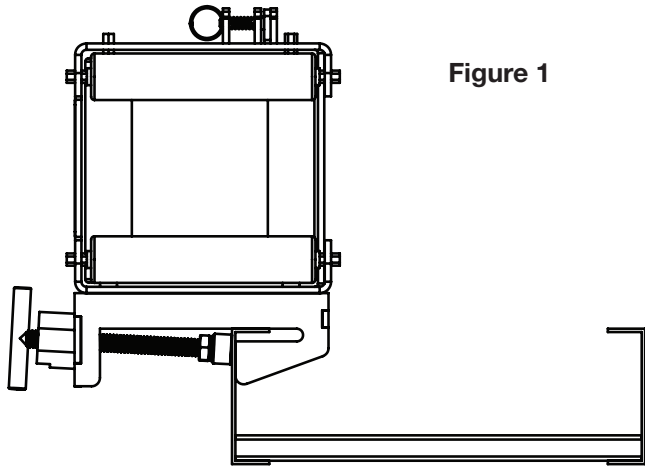
Le non-respect de ces avertissements pourrait entraîner des blessures graves, voire mortelles.

Remarque : Conserver toutes les décalcomanies dans un état propre et lisible et les remplacer au besoin.

Caractéristiques

Poids.....4 kg (9 lb)
 Ouverture..... 101 mm (4 po) carrée
 Capacité45 kg (100 lb)

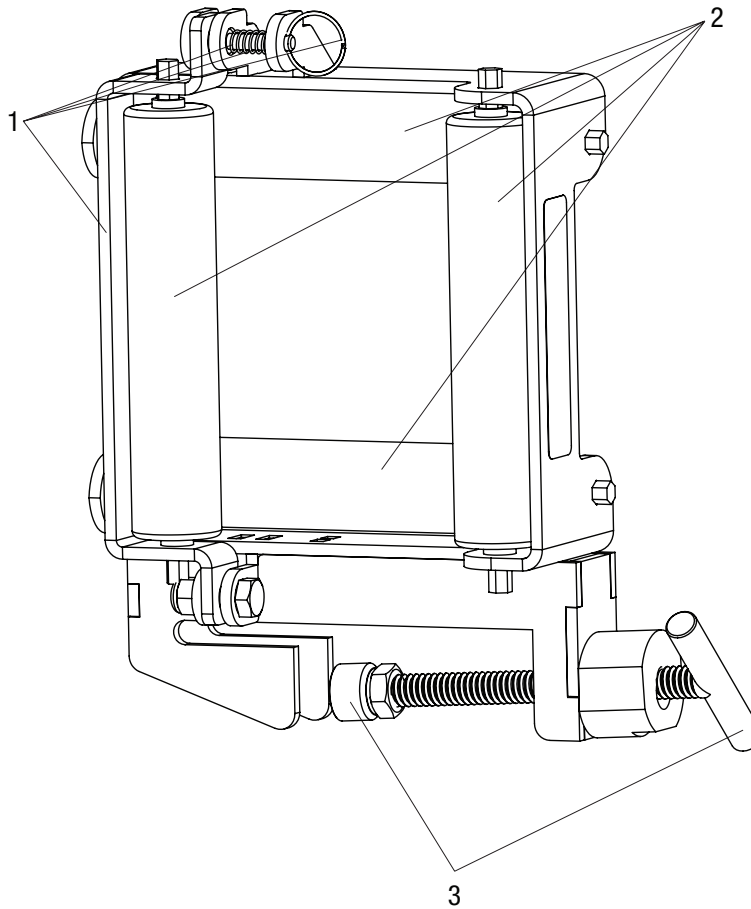
Fonctionnement



Fonctionnement (cont.)

- Fixer le galet au chemin de câbles comme indiqué sur les Figures 1 à 3 ci-dessus, en fonction du type de bride utilisée sur le chemin de câbles.
- Orienter le galet pour que l'ouverture de l'appareil soit à l'intérieur du chemin de câbles comme indiqué à la Figure 6.
- Le galet peut également être monté dans une orientation en miroir, comme illustré à la Figure 3.
- Pour fixer le galet sur le chemin de câble, incliner la poignée comme illustré à la Figure 4 et pousser la poignée jusqu'à ce que son patin touche la bande du faisceau du chemin. Incliner ensuite la poignée dans l'orientation d'origine, comme illustré à la Figure 5, et tourner la poignée dans le sens horaire jusqu'à ce qu'elle soit serrée.
- Tirer la goupille de dégagement à ressort pour faire pivoter le galet et insérer ou retirer les câbles, comme illustré à la Figure 6. S'assurer de verrouiller en toute sécurité le galet pivotant lorsqu'il est fermé.
- Pour retirer le galet du câble, tourner la poignée dans le sens anti-horaire pour la desserrer, puis incliner la poignée (comme illustré à la Figure 4) pour la retirer. Le galet peut maintenant être retiré du chemin de câble.

Illustration and Parts List
Ilustración y Lista de Piezas
Illustration et liste des pièces



Key	Part No.	Description	Qty Used
1	52070305	Frame and pin kit	1
2	52070304	Roller replacement kit	4
3	52070307	Handle assembly kit.....	1

