

We thank you for choosing a **Riobel** product. It's a top quality product, made to last and keep its original look for a very long time. Before starting with the installation, please take a few minutes to read the instructions in this booklet. We suggest that you keep the booklet for future referral or in case of any problem.

Warranty

Before proceeding to the installation, it is very important to ensure that the interior of the water pipes is clean. Look for calcareous residue, sand, solder or any other particles.

This **Riobel** product includes a Limited lifetime warranty on the finish and all working parts and is guaranteed from the initial purchase date against all manufacturing defects. The warranty offered on our products will be honored only if the installation is made by a certified master plumber. The warranty does not cover:

- installation or removal charges;
- normal wear of the components;
- units that have not been installed according to the manufacturer's instructions and in conformity with the rules, codes and laws currently governing plumbing installation;
- all problems resulting of improper care or use of inappropriate cleaning products. Do not use acid detergents, abrasive sponges, metallic pads, alcohol-based detergents, disinfectants or other solvents;
- damage caused by hard water, calcareous deposits or sediments.

In case of any problem, the defective parts must be returned correctly packaged with the original proof of purchase to your original retailer. Only **Riobel inc.** can authorize the replacement of a defective product; or if not available, the replacement by a similar part or product. This warranty is applicable to the original buyer as long as he owns the property, with proof of purchase and it is not transferable. This warranty does not cover any labor costs and/or any damages caused during the installation, the repair or the replacement, nor accidental or collateral damages. **Riobel inc.** does not offer warranty on their products as for merchant value specific warranty of any particular use, explicit or implicit statutory or tacit other than foreseen above.

Technical information is subject to change without notice.

Nous vous remercions d'avoir choisi un produit **Riobel**. Il s'agit d'un produit de haute qualité, conçu pour durer et garder son aspect original. Nous vous invitons, avant de procéder à l'installation, à lire attentivement ce guide. Nous vous suggérons aussi de le conserver comme référence pour un besoin futur ou dans le cas d'éventuelles réclamations.

Garantie

Avant de procéder au montage, il est indispensable de s'assurer de la propreté de l'intérieur des tubes d'arrivée d'eau et de l'absence de calcaire, de sable ou autres particules.

La robinetterie **Riobel** que vous venez d'acquérir possède une garantie à VIE limitée sur les pièces et la finition à partir de la date d'achat contre tout vice de fabrication. La garantie offerte sur nos produits ne sera honorée que si l'installation est effectuée par un maître plombier certifié. La garantie ne couvre pas :

- les frais d'installation ou de désinstallation ;
- l'usure normale des composantes ;
- l'unité qui n'a pas été installée selon les instructions du fabricant et qui ne respecte pas les codes et les lois en vigueur régissant un tel travail ;
- les problèmes résultant d'un mauvais entretien ou de l'utilisation de produits d'entretien inadéquats. Ne pas utiliser les détergents acides, les éponges abrasives, les tampons métalliques, les détergers à base d'alcool, les désinfectants ou autres solvants ;
- les dommages causés par des eaux dures, des dépôts de calcaires ou de sédiments.

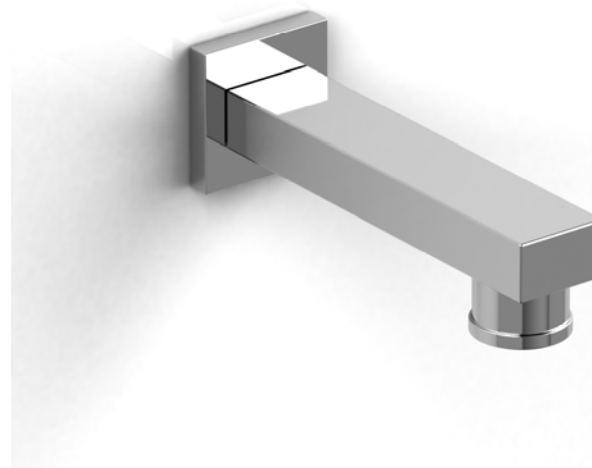
En cas de problèmes, il est impératif de retourner la pièce correctement emballée ainsi que la preuve d'achat à votre détaillant initial. Seul **Riobel inc.** est habilité à décider du remplacement des pièces reconnues défectueuses par un produit identique ou comparable, si non disponible. La garantie s'applique à l'acheteur original, avec preuve d'achat, aussi longtemps qu'il sera propriétaire de la maison et n'est pas transférable. Cette garantie ne couvre pas les frais de main-d'œuvre engagés et/ou les dommages survenus lors de l'installation, la réparation ou le remplacement, ni les dommages accidentels ou indirects. **Riobel inc.** n'accorde, pour ses produits, aucune garantie de valeur marchande, aucune garantie spécifique pour un usage particulier, ni aucune garantie expresse ou implicite, tacite ou statutaire autre que celle prévue ci-dessus.

Sous réserve de modifications techniques sans préavis.

Riobel



Installation guide for tub spout Guide d'installation pour bec de bain



TORONTO

11, Cidermill ave. Unit 5
Concord (Ontario)
L4K 4B6
Tel.: 905-760-9009
1-888-287-5354
Fax: 905-760-1292

UNITED STATES

Tel.: 1-866-473-8442
Fax: 1-866-909-8442

MONTRÉAL

820, rue Nobel
St-Jérôme (Québec)
J7Z 7A3
Tél. :450-432-0442
1-866-473-8442
Télec. : 450-432-1095

Image #1

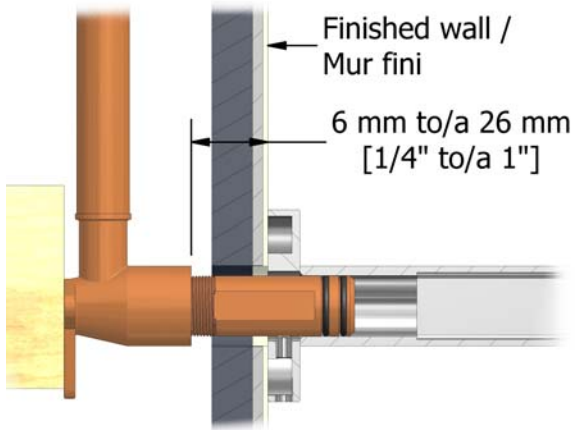


Image #2

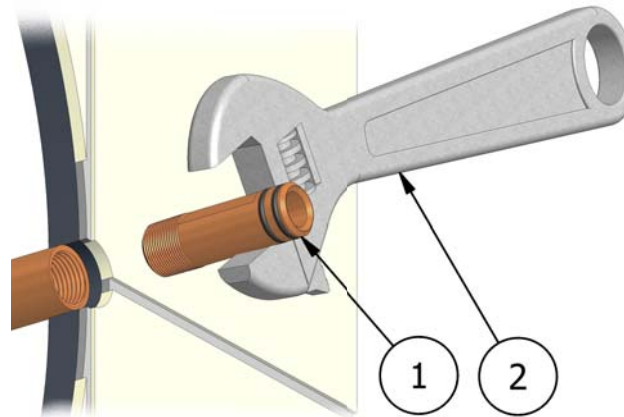
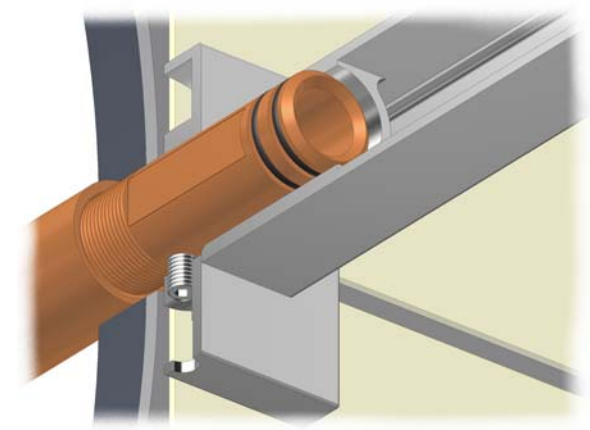


Image #3



TQ80 & TQ81 tub spout installation

- A. Assemble the water supply by **carefully respecting the adjustment as per the image above** (image #1).
- B. Apply Teflon tape (10 to 15 turns) onto the rod's threaded part (1).
- C. Screw the threaded shaft (1) all the way into the female adaptor and tighten with an adjustable key (2) using the threaded shaft's flat part as a grip. (Image #2)
- D. The threaded shaft's flat part's sides have to be vertically positioned after tightening (Image #3)
- E. Insert the spout's assembly onto the threaded shaft, making sure both o-rings are well placed onto the threaded shaft (2). Once the spout is lined up with the bath, fix it with the set screw (5) (Image #4).

Installation du bec de bain pour modèle TQ80 et TQ81

- A. Faire l'assemblage de l'alimentation d'eau en prenant bien soin de **respecter l'ajustement indiqué** (image #1).
- B. Appliquer du ruban de téflon (10 à 15 tours) sur la partie filetée de la tige (1).
- C. Visser la tige filetée (1) dans l'adaptateur femelle jusqu'au bout et serrer à l'aide d'une clé ajustable (2) en utilisant la partie plate de la tige filetée comme prise. (Image #2)
- D. Les côtés plats de la tige filetée doivent être en position verticale à la fin du serrage (Image #3)
- E. Insérer l'assemblage du bec sur la tige filetée, en s'assurant que les deux joints toriques sont bien en place sur la tige filetée (2). Une fois le bec bien aligné avec le

Apply silicone around the hole for waterproofing /

Appliquer du silicone autour du trou pour rendre celui-ci étanche.

Image #4

