



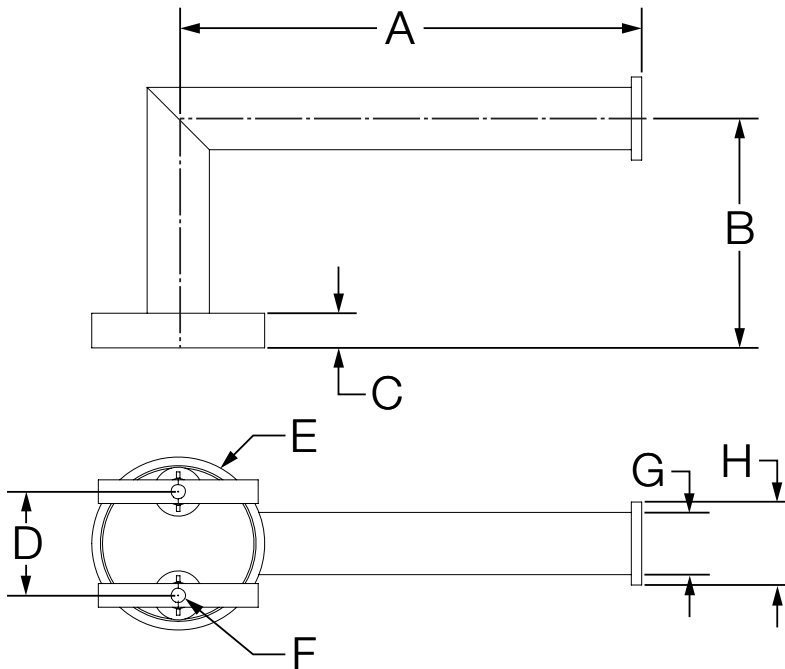
Location:

229-TP  
Toilet Paper Holder  
**Specification Submittal**



Model Number	Specification
<input type="checkbox"/> <b>229-TP</b> Toilet Paper Holder	Toilet paper holder made from brass and nonmetallic materials plated in standard polished chrome finish.
	<b>Warranty</b>  <b>Limited Lifetime</b> - to the original end purchaser in consumer installations. <b>5 Years</b> - for commercial installations.  Refer to <a href="http://www.symmons.com/warranty">www.symmons.com/warranty</a> for complete warranty information.

**Dimensions**



Measurements	
A	5 1/4", 133 mm
B	2 5/8", 66 mm
C	3/8", 10 mm
D	1 1/8", 29 mm
E	Ø 2", 51 mm
F	(2x) Hole Size Ø 5/16", 8 mm
G	Ø 23/32", 18 mm
H	Ø 1", 25 mm

**Note:** Dimensions subject to change without notice.



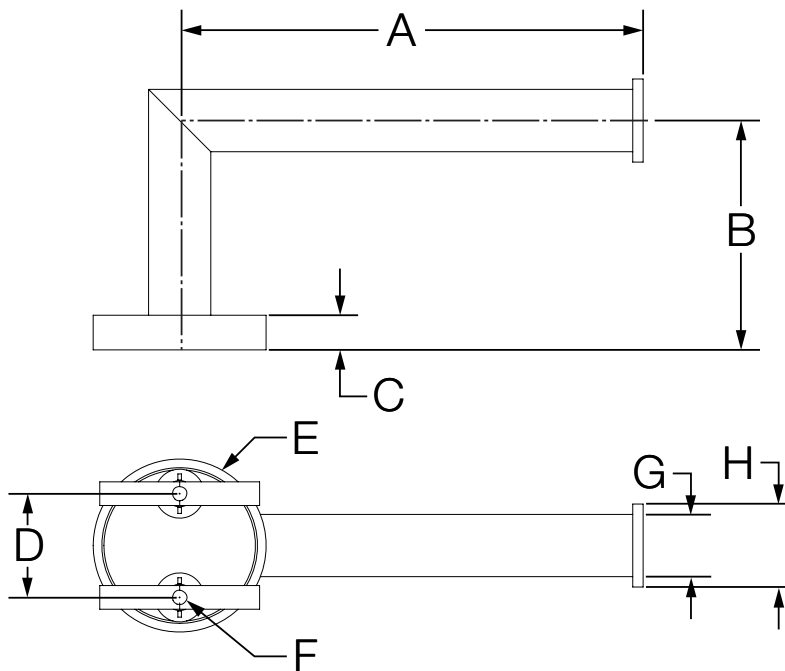
229-TP

Porte-papier hygiénique

**Présentation des spécifications**

Numéro de modèle	Spécifications
<input type="checkbox"/> <b>229-TP</b> <i>Porte-papier hygiénique</i>	<p>Porte-papier hygiénique en laiton et matériaux non métalliques au fini chrome poli standard.</p> <hr/> <p><b>Garantie</b></p> <p><b>Garantie à vie limitée</b> – à l'acheteur initial pour les installations du consommateur.  <b>5 ans</b> – pour des installations commerciales.</p> <p>Se reporter au site <a href="http://www.symmons.com/warranty">www.symmons.com/warranty</a> pour des informations complètes concernant la garantie.</p>

**Dimensions**



Mesures	
A	5 1/4 po, 133 mm
B	2 5/8 po, 66 mm
C	3/8 po, 10 mm
D	1 1/8 po, 29 mm
E	Ø 2 po, 51 mm
F	(2x) Hole Size Ø 5/16 po, 8 mm
G	Ø 23/32 po, 18 mm
H	Ø 1 po, 25 mm

**Remarque :** Les dimensions sont sujet à changer sans préavis.