

Assembly Guide



BESTAR



Bush

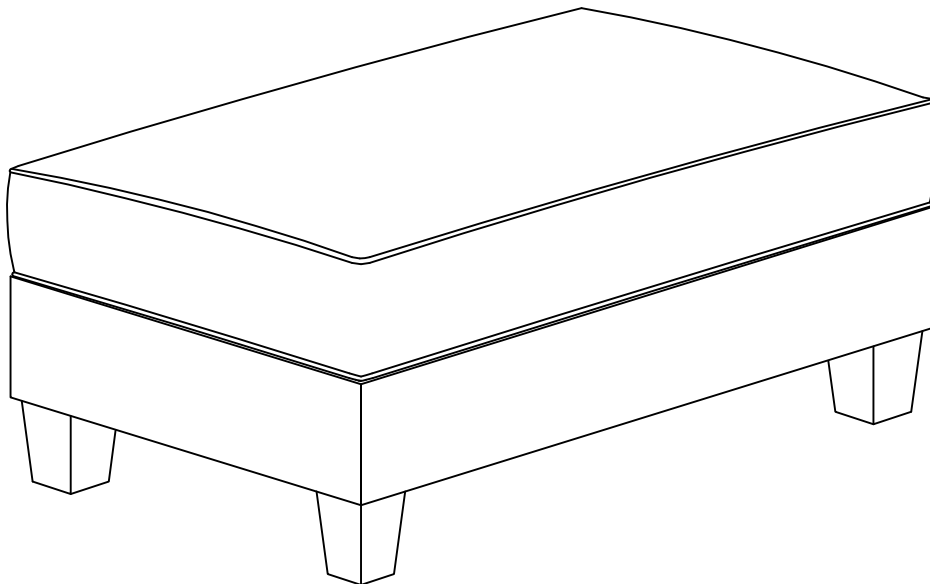


**If you're having any difficulty during assembly of this product, don't hesitate to call us at
1-800-950-4782.**

Our customer service experts are trained to provide step-by-step instruction and can easily replace any missing or damaged parts.

**Representatives are available Monday-Friday
from 8:30 a.m. to 7:30 p.m. (ET)**

Storage Ottoman



Lot Code #

Part Number A203841C

Keep manual for future reference.



Thank you for purchasing this Bestar-Bush product. We trust that you will be completely satisfied with your product for many years to come. Bestar-Bush products are backed by a 1-year warranty and crafted with today's styles in mind for the way you work. **Do not return product to store – contact us first at 1-800-950-4782.**

Merci d'avoir acheté ce produit Bestar-Bush. Nous sommes sûr que vous serez complètement satisfait de votre meuble pendant de nombreuses années. Les produits Bestar-Bush sont garantis pendant 1 ans et sont conçus dans les styles actuels tout en gardant à l'esprit votre façon de travailler. **Ne renvoyez pas le produit au magasin, contactez-nous d'abord au 1-800-950-4782.**

Gracias por comprar este producto de Bestar-Bush. Confiamos que usted estará completamente satisfecho con su mueble por muchos años. Los productos de Bestar-Bush tienen 1 años de garantía y son diseñados con los estilos de hoy en mente para la manera que usted vive. **No devuelva el producto a la tienda, primero comuníquese con nosotros al 1-800-950-4782.**

CONTACT US

Monday – Friday
8:30 a.m. – 7:30 p.m. ET
(Except Holidays)

Bestar-Bush Consumer Services
One Mason Drive, P.O. Box 460
Jamestown, NY 14701
ConsumerService@Bushindustries.com

1-800-950-4782 USA/CANADA
001-800-950-4782 MEXICO

Se habla español
Outside USA/CANADA/MEXICO
001-716-665-2510 Ext. 4514

A203414

IT'S AS EASY AS 1,2,3

Assembly tips:

1. Read the instructions and become familiar with the parts.
2. Ensure this carton contains all parts, fasteners and hardware.
3. To protect floors, assemble the furniture on the carton.
4. An assistant may be helpful.
5. Use of power tools is not recommended.

Conseils d'assemblage:

1. Lisez les instructions et familiarisez-vous avec les pièces.
2. Assurez-vous que le carton contient toutes les pièces, toutes les pièces de fixation et toute la quincaillerie.
3. Pour protéger vos sols, assemblez le meuble sur le carton.
4. Il peut être utile de vous faire aider.
5. L'utilisation d'outils électriques n'est pas recommandée.

Consejos de Ensamblaje:

1. Lea las instrucciones y familiarícese con las partes.
2. Asegúrese de que esta caja contenga todas las piezas, los sujetadores y el equipo.
3. Para proteger el piso, ensamble el mueble en el carton.
4. Un asistente puede serle útil.
5. El uso de herramientas eléctricas no se recomienda.



CONSUMER
SERVICE

YOU CAN DEPEND ON

Questions? Operators are standing by at our TOLL-FREE help line to assist you with assembly; and, if necessary, to quickly replace damaged/missing parts. Assistance is available 5 days a week. Simply have your store receipt, instruction manual, and part number/description ready when you call our TOLL-FREE help line. It's that easy.

UN SERVICE CLIENTELE SUR LEQUEL VOUS POUVEZ COMPTER

Des questions? Des opérateurs sont prêts sur notre ligne d'assistance GRATUITE pour vous aider à l'assemblage et, si nécessaire, remplacer rapidement les pièces endommagées/manquantes. L'assistance est disponible 5 jours par semaine. Ayez simplement votre reçu de magasin, votre manuel d'instruction et le numéro de pièces/description à votre disposition lorsque vous appelez notre ligne d'assistance GRATUITE. C'est aussi simple que ça.

SERVICIO AL CONSUMIDOR CON EL QUE PUEDE CONTAR

¿Preguntas? Los operadores están listos para ayudarlo con el ensamblaje a través de una línea de ayuda GRATUITA, y en caso de ser necesario, reemplazar de inmediato las piezas dañadas o faltantes. La asistencia está disponible los 5 días de la semana. Solamente tenga listos su recibo de compra, manual de indicaciones y número/descripción de la pieza al momento de llamarnos a la línea de ayuda GRATUITA. Es así de sencillo.

www.bushfurniture.com

For best results, keep these tips in mind:

- ① We know you want to finish this assembly as quickly as possible, but trust us: you'll have a better experience if you take it one step at a time.
- ② Give yourself some room to work near where you want the fully assembled product.
- ③ If your floor isn't carpeted, assemble this product on the empty carton to avoid scratching.
- ④ Do you have a friend who owes you a favor? You will need a second set of hands for this assembly.

DOs

- ✓ Use a garment steamer to remove creases from cushion covers before assembly
- ✓ After assembly, allow 3-4 days for seat back and cushions to fully expand
- ✓ Wear safety glasses at all times during assembly
- ✓ Carefully follow the instructions in this guide and complete all steps in order
- ✓ Give us a call if you're having trouble with a particularly tricky step
- ✓ Follow the care and cleaning directions listed in these instructions

DON'Ts

- ✗ We know power tools are quick and easy, but you shouldn't use them when assembling this product (unless otherwise specified)
- ✗ Never move your furniture with items resting on the surface
- ✗ Do not attempt to use this product before all steps have been completed
- ✗ Use scissors or a knife when opening the package it can cause damage

**Watch assembly videos right on your phone or computer!**

Some steps include QR codes that link to helpful videos. Watch out for the icon below! Simply open up your smartphone camera to scan the code.

(Users of older smartphones may need to install a QR Reader.)

SCAN HERE**FOR VIDEOS**

Or visit <https://bushfurniture.com/help-faq/#assembling>

IMPORTANT SAFETY INFORMATION



PLEASE READ WARNINGS

Improper use can cause safety hazards, or damage to your furniture and household items.

Warning	Do	Don't	Why it's important
Serious injury may occur.	<ul style="list-style-type: none">• Read all instructions before assembling this furniture.• Assemble following all instructions using all indicated parts and hardware provided.	<ul style="list-style-type: none">• Do not stand on or use this furniture as a step stool.• Do not exceed the maximum weight limits specified in these instructions.• Do not use this furniture if any parts are missing, broken, damaged, or worn.• Do not place this furniture close to a heat source.• Do not sit on arms, backs, or the very edge of furniture.	Improper assembly, use or loading can lead to product instability, tip-over or collapse.

Advertencia	Hacer	No	Por qué es importante
Pueden producirse lesiones graves.	<ul style="list-style-type: none">• Lea todas las instrucciones antes de montar este mueble.• Realice el montaje siguiendo todas las instrucciones utilizando todas las piezas indicadas y el hardware proporcionado .	<ul style="list-style-type: none">• No se suba ni utilice este mueble como un taburete.• No exceda los límites de peso máximo especificados en estas instrucciones.• No utilice este mueble si alguna pieza falta, está rota, dañada o gastada.• No coloque este mueble cerca de una fuente de calor.• No se sienta sobre los brazos, la espalda o el borde mismo de los muebles.	El montaje, el uso o la carga inadecuados pueden provocar inestabilidad, vuelco o colapso del producto.

Avertissement	Faire	Ne le fais pas	Pourquoi c'est important
Des blessures graves peuvent survenir.	<ul style="list-style-type: none">• Lea todas las instrucciones antes de montar este mueble.• Realice el montaje siguiendo todas las instrucciones utilizando todas las piezas indicadas y el hardware proporcionado .	<ul style="list-style-type: none">• Ne montez pas sur ce meuble et n'utilisez pas ce meuble comme escabeau.• Ne dépassez pas les limites de poids maximum spécifiées dans ces instructions.• N'utilisez pas ce meuble si des pièces sont manquantes, cassées, endommagées ou usées.• Ne placez pas ce meuble à proximité d'une source de chaleur.• Ne vous asseyez pas sur les bras, le dos ou le bord même des meubles.	Un assemblage, une utilisation ou un chargement inadéquats peuvent entraîner une instabilité du produit, un basculement ou un effondrement.

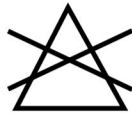
- o Periodically flip and rotate cushions to balance wear.
- o Fluff pillows and cushions to maintain shape
- o To prevent fading or discoloration of fabric, avoid placement in near sources of heat, moisture, and direct sunlight.
- o To prevent moisture penetration and staining of fabric or cushion, immediately dry any watermarks.
- o All fabrics can experience pilling from friction and normal wear loosening fibers. You may use a fabric shaver to gently remove pills.

Cleaning:

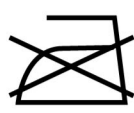
- o Soft brush attachments may be used when vacuuming; avoid stiff bristles that could damage upholstery fibers.
- o Before cleaning, select a small hidden section of fabric to pre-test your cleaner for color loss and capability. Do not over wet your furniture.
- o To spot-clean upholstery, be sure to use an absorbent, clean, undyed cloth dampened with a mild cleaner. To prevent rings, blot from the outside, moving to the soiled area's center, do not rub.
- o For overly soiled upholstery, we recommend contacting a professional cleaning service.
- o Do not remove cushion cores from the fabric covers.
- o Do not put cushion cores or cases into a washing machine or dryer; washing covers could lead to discoloration.
- o Lining and frame can be wiped clean with a cloth dampened in a mild cleaner.
- o To clean feet, use a solution of water and soap, then dry it thoroughly with a clean cloth.



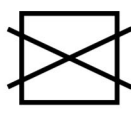
DO NOT
WASH



DO NOT
BLEACH



DO NOT
IRON



DO NOT
DRY



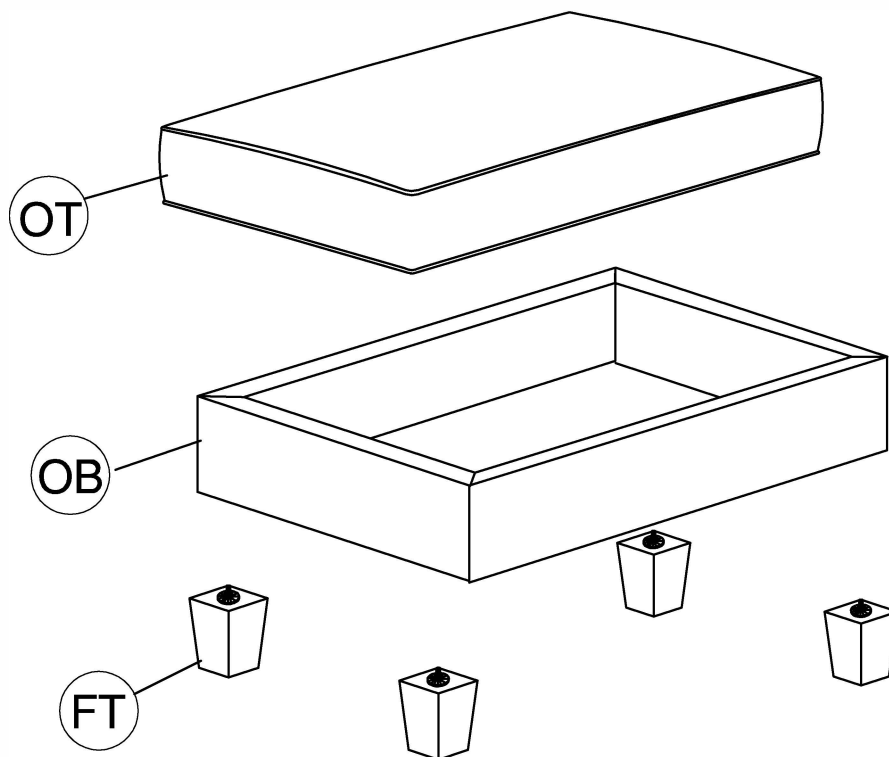
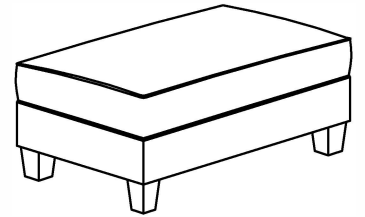
DO NOT
DRY CLEAN

Scan QR Code to
Watch Video on:



How to Care
for Fabric

Have an assembly question or need a replacement part? Just call
1-800-950-4782, we are here to help.



NOTE: Cushions may take 3-4 days to fully expand, which will allow wrinkles and indentations caused by packing to fade.

NOTAS: Los cojines pueden tardar entre 3 y 4 días en expandirse por completo, lo que permitirá que las arrugas y las hendiduras causadas por el empaque se desvanezcan.

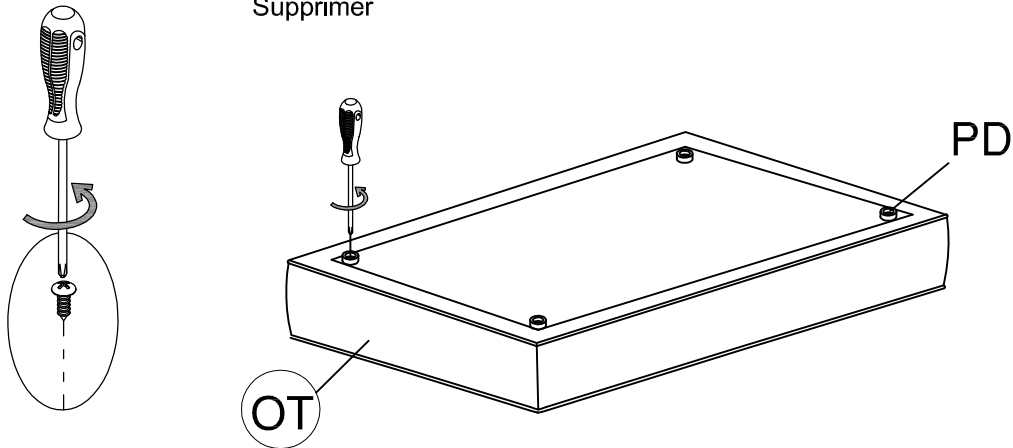
REMARQUES: les coussins peuvent prendre 3 à 4 jours pour se dilater complètement, ce qui permettra aux rides et aux indentations causées par l'emballage de s'estomper.

Have an assembly question or need a replacement part? Just call
1-800-950-4782, we are here to help.

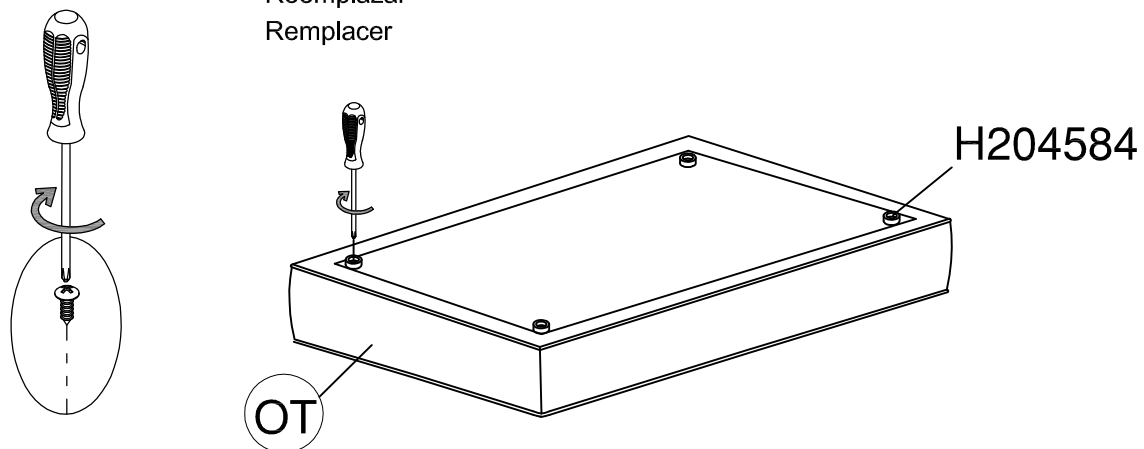
Inspect the pad H205484 for any damage. Replace if necessary.
Inspeccione la almohadilla H205484 en busca de daños. Reemplazar si es necesario.
Inspectez le tampon H205484 pour tout dommage. Remplacez si nécessaire.

STEP 1: Remove

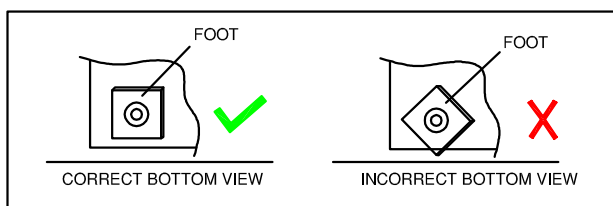
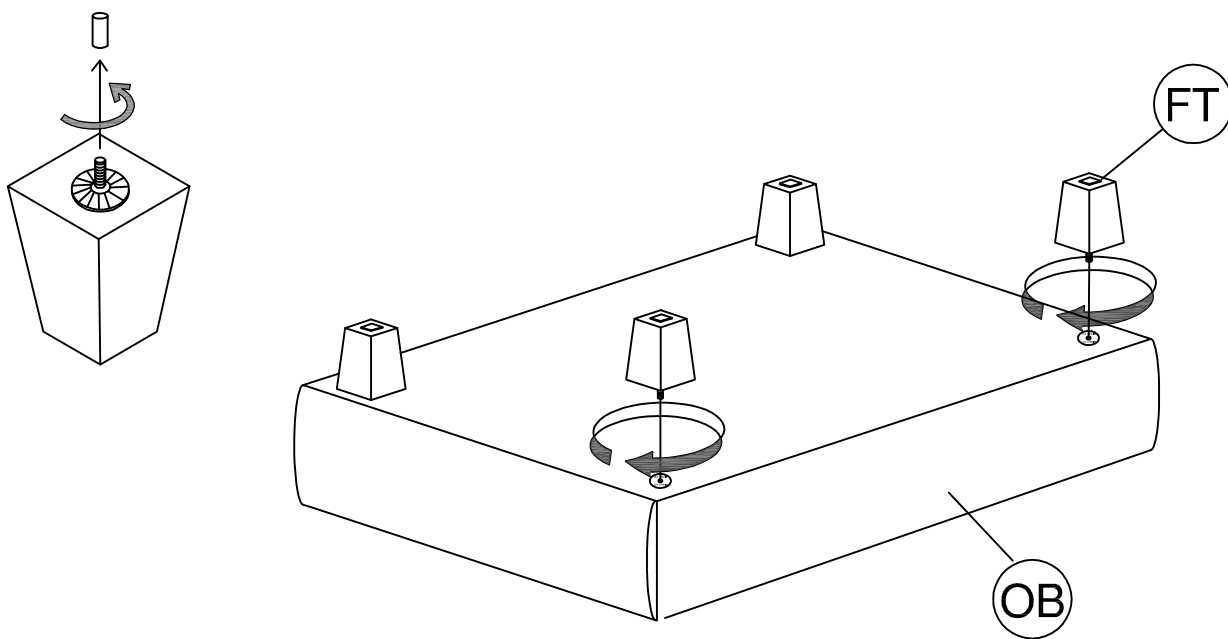
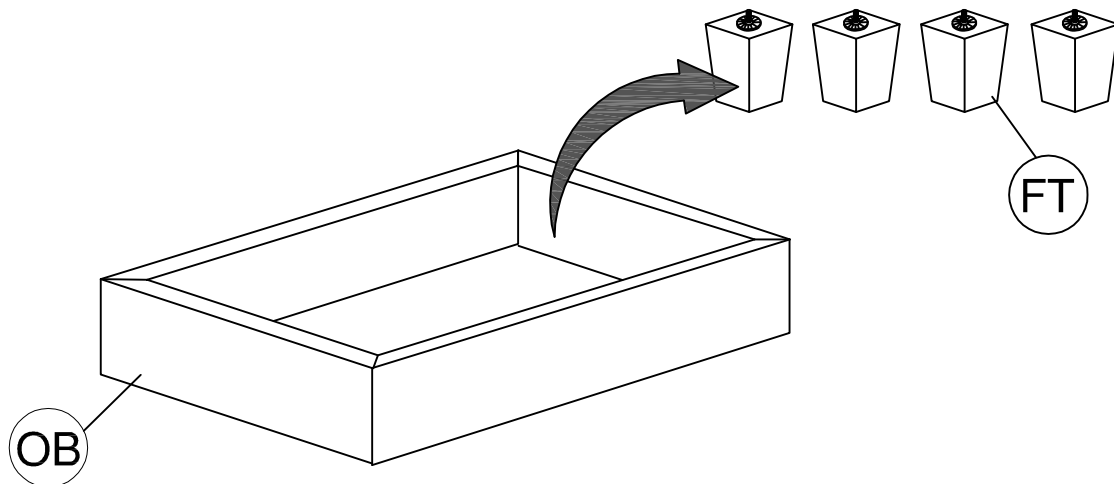
Eliminar
Supprimer

**STEP 2: Replace**

Reemplazar
Remplacer



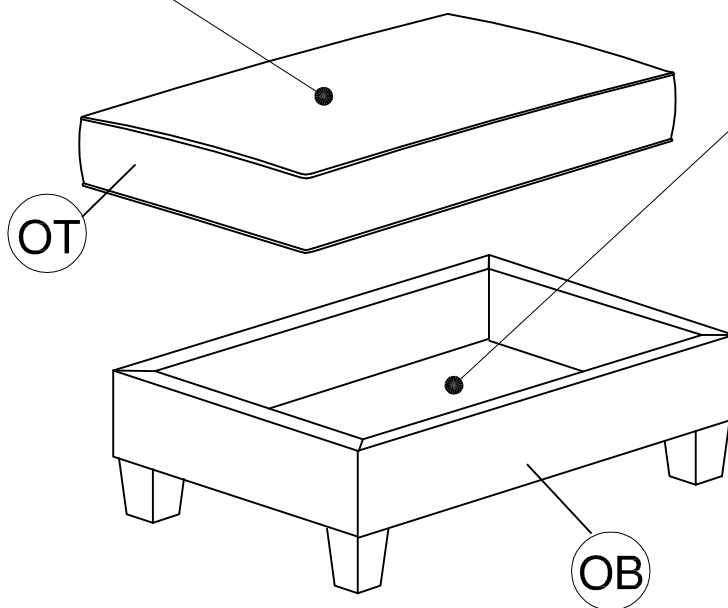
Have an assembly question or need a replacement part? Just call
1-800-950-4782, we are here to help.



Have an assembly question or need a replacement part? Just call **1-800-950-4782**, we are here to help.

MAXIMUM WEIGHT: 275 LBS (125 KG)
PESO MÁXIMO: 275 LIBRAS (125 KILOGRAMO)
POIDS MAXIMUM: 275 LIVRES (125 KILOGRAMME)

MAXIMUM WEIGHT: 30 LBS (13.64KG)
PESO MÁXIMO: 30 LIBRAS (13.64 KILOGRAMO)
POIDS MAXIMUM: 30 LIVRES (13.64 KILOGRAMME)



Congratulations! You are all done. If you have any questions or concerns, please call.

Have an assembly question or need a replacement part? Just call **1-800-950-4782**, we are here to help.

MUO34SCGH-03

OT [1] S203751
OB [1] H203752
FT [4] H202410
PD [4] H204584

MUO34BCGH-03

OT [1] S203751
OB [1] H203752
FT [4] H202411
PD [4] H204584

MUO34SDGM-03

OT [1] S203761
OB [1] H203762
FT [4] H202410
PD [4] H204584

MUO34BDGM-03

OT [1] S203761
OB [1] H203762
FT [4] H202411
PD [4] H204584

MUO34SFGH-03

OT [1] S203753
OB [1] H203754
FT [4] H202410
PD [4] H204584

MUO34BFGH-03

OT [1] S203753
OB [1] H203754
FT [4] H202411
PD [4] H204584

MUO34SLGM-03

OT [1] S203763
OB [1] H203764
FT [4] H202410
PD [4] H204584

MUO34BLGM-03

OT [1] S203763
OB [1] H203764
FT [4] H202411
PD [4] H204584

MUO34SCRH-03

OT [1] S203755
OB [1] H203756
FT [4] H202410
PD [4] H204584

MUO34BCRH-03

OT [1] S203755
OB [1] H203756
FT [4] H202411
PD [4] H204584

MUO34SLBM-03

OT [1] S203765
OB [1] H203766
FT [4] H202410
PD [4] H204584

MUO34BLBM-03

OT [1] S203765
OB [1] H203766
FT [4] H202411
PD [4] H204584

MUO34SBGH-03

OT [1] S203757
OB [1] H203758
FT [4] H202410
PD [4] H204584

MUO34BBGH-03

OT [1] S203757
OB [1] H203758
FT [4] H202411
PD [4] H204584

MUO34STNM-03

OT [1] S203767
OB [1] H203768
FT [4] H202410
PD [4] H204584

MUO34BTNM-03

OT [1] S203767
OB [1] H203768
FT [4] H202411
PD [4] H204584

MUO34STBH-03

OT [1] S203759
OB [1] H203760
FT [4] H202410
PD [4] H204584

MUO34BTBH-03

OT [1] S203759
OB [1] H203760
FT [4] H202411
PD [4] H204584

MUO34SCBM-03

OT [1] S203769
OB [1] H203770
FT [4] H202410
PD [4] H204584

MUO34BCBM-03

OT [1] S203769
OB [1] H203770
FT [4] H202411
PD [4] H204584

Have an assembly question or need a replacement part? Just call
1-800-950-4782, we are here to help.

THIS PAGE INTENTIONALLY LEFT BLANK

WARRANTY INFORMATION/INFORMATIONS POUR LA GARANTIE/INFORMACIÓN DE GARANTÍA

BESTAR-BUSH'S WRITTEN WARRANTY TO YOU

In order to provide you with timely assistance, please thoroughly inspect your furniture for missing or defective parts immediately after opening the carton. To receive replacement or missing parts under this warranty, call our Consumer Service Department TOLL-FREE at 1-800-950-4782. Please have the Model, Part, and Lot Numbers found in the instruction manual available for your reference. You will also need your sales receipt or other proof of purchase. Replacement part(s) will be shipped to you at no charge with Bestar-Bush assuming all shipping and handling charges.

This Bestar-Bush product is warranted to the original purchaser at the time of purchase and for a period of one year thereafter.

We warrant to you, the original purchaser, that our furniture and all its parts and components are free of defects in material or workmanship. "Defects," as used in this warranty, is defined as any imperfection which impairs the use of the furniture product.

Our warranty is expressly limited to the replacement of furniture parts and components. For one year after the date of purchase, Bestar-Bush will replace any parts that are defective in material or workmanship.

This warranty applies under conditions of normal use. Our Bestar-Bush products are not intended for outdoor use. This warranty does not cover:

1) defects caused by improper assembly or disassembly; 2) defects occurring after purchase due to product modification, intentional damage, accident, misuse, abuse, negligence or exposure to the elements; 3) labor or assembly costs, and 4) Batteries are not included.

IMPLIED WARRANTIES, INCLUDING THE WARRANTY OF MERCHANTABILITY, SHALL NOT EXTEND BEYOND THE DURATION OF THE WRITTEN WARRANTY STATED ABOVE, AND IN NO EVENT SHALL BESTAR-BUSH BE LIABLE FOR INCIDENTAL OR CONSEQUENTIAL DAMAGES RESULTING FROM USE OF THE PRODUCT. Some states do not allow a limitation on how long an implied warranty lasts or the exclusion or limitation of incidental or consequential damages, so the above limitation and exclusion may not apply to you.

This warranty gives you specific legal rights. You may also have other rights that may vary from state to state.

VOTRE GARANTIE BESTAR-BUSH

Afin de vous assister rapidement, veuillez inspecter votre mobilier en détail immédiatement après l'ouverture du carton en cas de pièces manquantes ou défectueuses. Pour recevoir une pièce de rechange ou manquante couverte par cette garantie, appelez notre département de service clientèle GRATUITEMENT au 1-800-950-4782. Veuillez tenir à disposition les numéros de modèle, de pièce et de lot qui se trouvent dans le manuel d'instruction pour votre référence. Vous aurez également besoin de votre reçu ou d'une autre preuve d'achat. La (les) pièce(s) de rechange vous sera (seront) envoyée(s) sans frais, Bestar-Bush se chargeant de tous les frais d'expédition.

Tout le produit Bestar-Bush est garanti à l'acheteur original à partir de la date d'achat pour une période d'un an.

Nous vous garantissons, à vous l'acheteur original, que notre mobilier et toutes ses pièces et composants sont sans défaut de matériau ou de fabrication. Le terme "défauts" utilisé dans cette garantie, est défini comme étant toutes les imperfections qui compromettent l'utilisation du meuble.

Notre garantie est expressément limitée au remplacement des pièces et des composants du mobilier. Pendant un an après la date d'achat, Bestar-Bush remplacera toute pièce défectueuse dans le matériau ou sa fabrication.

Cette garantie d'applique sous des conditions d'utilisation normale. Nos produits ne sont pas destinés à être utilisés en plein air. Cette garantie ne couvre pas: 1) les défauts causés par un mauvais assemblage ou démontage, 2) les défauts ayant lieu après l'achat et dus à la modification du produit, des dommages intentionnels, des accidents, une mauvaise utilisation, un mauvais traitement, la négligence ou l'exposition aux éléments, 3) les frais de main d'œuvre ou d'assemblage et 4) les piles ne sont pas incluses.

LES GARANTIES TACITES, Y COMPRIS LA GARANTIE DE QUALITE MARCHANDE, NE S'ETENDRONT PAS AU-DELA DE LA DUREE ECRITE CITEE CI-DESSUS, ET BESTAR-BUSH NE SERA EN AUCUN CAS RESPONSABLE DES DOMMAGES ACCESSOIRES OU INDIRECTS RESULTANT DE L'UTILISATION DU PRODUIT. Certains états ne permettent pas d'appliquer une limite à la durée de la garantie tacite, ni une exclusion ou limitation des dommages accessoires ou indirects; dans ce cas les limitations ou exclusion ci-dessus peuvent ne pas s'appliquer à vous.

Cette garantie vous donne des droits légaux spécifiques. Il se peut que vous ayez également d'autres droits qui peuvent varier d'un état à l'autre.

GARANTIA ESCRITA DE BESTAR-BUSH PARA USTED

Para brindarle asistencia oportuna, por favor, verifique detalladamente que a su mueble no le falte o tenga piezas defectuosas inmediatamente después de abrir la caja. Para recibir un reemplazo o la parte faltante bajo esta garantía, llame a nuestro Departamento de Servicio al Consumidor GRATIS al 1-800-950-4782. Sírvase traer los números de modelo, parte y lote que se encuentran en el manual de instrucciones disponible para su referencia. Además, necesitará el recibo de su compra u otra prueba de compra. La(s) pieza(s) de reemplazo le será(n) enviada(s) sin recargo por Bestar-Bush asumiendo los gastos de envío y manipuleo.

Todo mueble de Bestar-Bush es garantizado al comprador original al momento de la compra y por un periodo de uno año en adelante.

Le garantizamos a usted, el comprador original, que nuestros muebles sus partes y componentes están libres de defectos en materiales o trabajo. "Defectos", según se usa en esta garantía, se define como una imperfección que perjudica el uso del producto mobiliario.

Nuestra garantía se limita expresamente al reemplazo de partes y componentes mobiliarios. Durante uno año después de la fecha de compra, Bestar-Bush reemplazará cualquier parte defectuosa en material o trabajo.

Esta garantía se aplica bajo condiciones de uso normal. Nuestros productos de Bestar-Bush no son para uso en exteriores. Esta garantía no cubre: 1) defectos causados por un ensamblaje o desensamblaje inadecuado; 2) defectos que ocurran después de la compra debido a modificación del producto, daño intencional, accidente, mal uso, abuso, negligencia o exposición a los elementos; 3) costos de trabajo o ensamblaje y 4) Las baterías no están incluidas.

LAS GARANTÍAS IMPLICADAS, INCLUYENDO LA GARANTÍA DE COMERCIABILIDAD, NO SE EXTENDERÁN MÁS ALLÁ DE LA DURACIÓN DE LA GARANTÍA ESCRITA MENCIONADA, Y EN NINGÚN CASO BESTAR-BUSH SERÁ RESPONSABLE POR DAÑOS INCIDENTALES O CONSIGUIENTES COMO RESULTADO DEL USO DEL PRODUCTO. Algunos estados no permiten una limitación sobre el tiempo de duración de la garantía implicada o la exclusión o limitación de daños incidentales o consiguientes, de manera que la limitación y exclusión mencionadas pueden no aplicarse para usted.

Esta garantía le otorga derechos legales específicos. Puede también tener otros derechos que pueden variar según los estados.

1-Year
Manufacturer's
Warranty

Register your product online:

Scan the QR Code or go to
<https://bushfurniture.com/activate-warranty/>



Assembly tips & how to videos:

Scan the QR Code to access our video guides
<https://bushfurniture.com/help-faq/#assembling>

