

SPECIFICATIONS

DESCRIPTION

- IntelliDrain™ is equipped with a waste outlet and an overflow outlet.
- Patented magnetic technology measures water pressure to activate drain at 14" (35.56 cm) depth
- Silicone cap included to fill beyond 14" (35.56 cm) bathing depth
- Recommended for use with K-70 island drain
- Suitable for bathtubs without a pre-drilled overflow
- Available in multiple finishes to complement a variety of bathtub fillers

STANDARDS

- ASME A112.18.2/CSA B125.2

WARRANTY

- Most products or parts carry "Limited Warranties" against manufacturing defects. For US customers please visit houseofrohl.com/support and for Canadian customers please visit houseofrohl.ca/support for complete product and finish warranty.

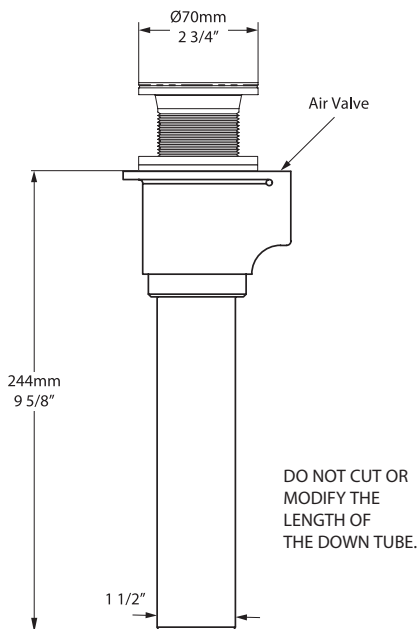


IntelliDrain™

Push Drain for Victoria + Albert® Bathtubs
Without an Overflow Hole

MODEL: K-36

UPC®



For warranty or additional information, contact:

U.S.A.
houseofrohl.com/support
1-800-777-9762

QUEBEC / MARITIMES / WESTERN CANADA
QUÉBEC / MARITIMES / OUEST CANADIEN
QUEBEC / MARITIMOS / CANADA OCCIDENTAL
houseofrohl.ca/support
1-866-473-8442

ONTARIO
houseofrohl.ca/support
1-800-287-5354

SPÉCIFICATIONS

DESCRIPTION

- IntelliDrain™ est équipé d'une sortie d'évacuation et d'une sortie de trop-plein
- Technologie magnétique brevetée qui mesure la pression d'eau pour activer le drain à une profondeur de 14" (35.56 cm)
- Bouchon en silicone inclus pour remplir au-delà de 14" (35.56 cm) de profondeur de bain
- Recommandé avec le nécessaire d'installation pour baignoire autoportante K-70
- Convient aux bains sans trop-plein intégré
- Disponible en plusieurs finis pour s'agencer avec une variété de robinets de bain

CERTIFICATION

- ASME A112.18.2/CSA B125.2

GARANTIE

- La plupart des produits ou pièces comportent des « garanties limitées » contre les défauts de fabrication. Pour les clients américains, veuillez visiter houseofrohl.com/support et pour les clients canadiens, veuillez visiter houseofrohl.ca/support pour la garantie complète du produit et du fini.

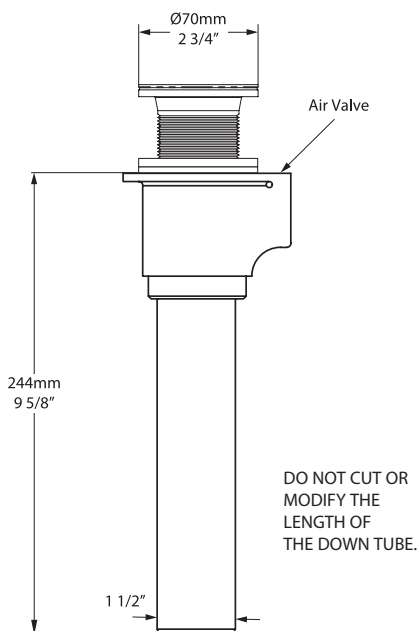


IntelliDrain™

Drain à pression pour baignoire Victoria + Albert® sans trop-plein

MODÈLES: K-36

UPC®



For warranty or additional information, contact:

U.S.A.
houseofrohl.com/support
1-800-777-9762

QUEBEC / MARITIMES / WESTERN CANADA
QUÉBEC / MARITIMES / OUEST CANADIEN
QUEBEC / MARITIMOS / CANADA OCCIDENTAL
houseofrohl.ca/support
1-866-473-8442

ONTARIO
houseofrohl.ca/support
1-800-287-5354

ESPECIFICACIONES

DESCRIPCIÓN

- IntelliDrain™ está equipado con una salida de residuos y una salida de desbordamiento.
- Tecnología magnética patentada que mide la presión del agua para activar el drenaje a una profundidad de 14" (35,56 cm)
- Se incluye tapón de silicona para llenar más allá de 14" (35,56 cm) de profundidad del baño.
- Recomendado con el kit de instalación de bañera independiente K-70
- Apto para bañeras sin rebosadero integrado
- Disponible en múltiples acabados para combinar con una variedad de grifos de baño

NORMAS

- ASME A112.18.2/CSA B125.2

GARANTÍA

- La mayoría de los productos o piezas cuentan con "Garantías limitadas" contra defectos de fabricación. Para los clientes de EE. UU., visite houseofrohl.com/support y para los clientes canadienses, visite houseofrohl.ca/support para conocer la garantía completa del producto y el acabado.

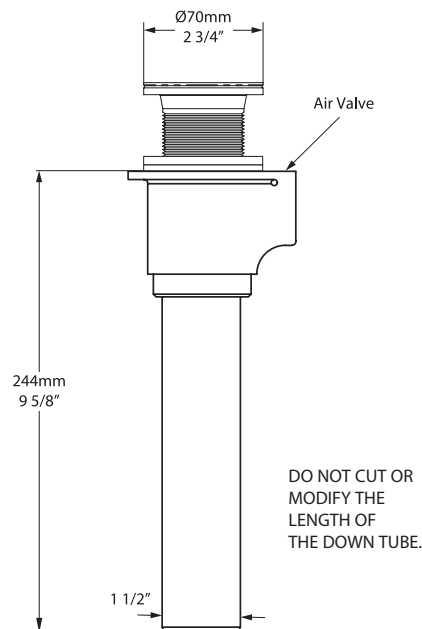


IntelliDrain™

Drenaje a presión para bañera Victoria + Albert® sin rebosadero

MODELOS: K-36

UPC®



For warranty or additional information, contact:

U.S.A.
houseofrohl.com/support
1-800-777-9762

QUEBEC / MARITIMES / WESTERN CANADA
QUÉBEC / MARITIMES / OUEST CANADIEN
QUEBEC / MARITIMOS / CANADA OCCIDENTAL
houseofrohl.ca/support
1-866-473-8442

ONTARIO
houseofrohl.ca/support
1-800-287-5354