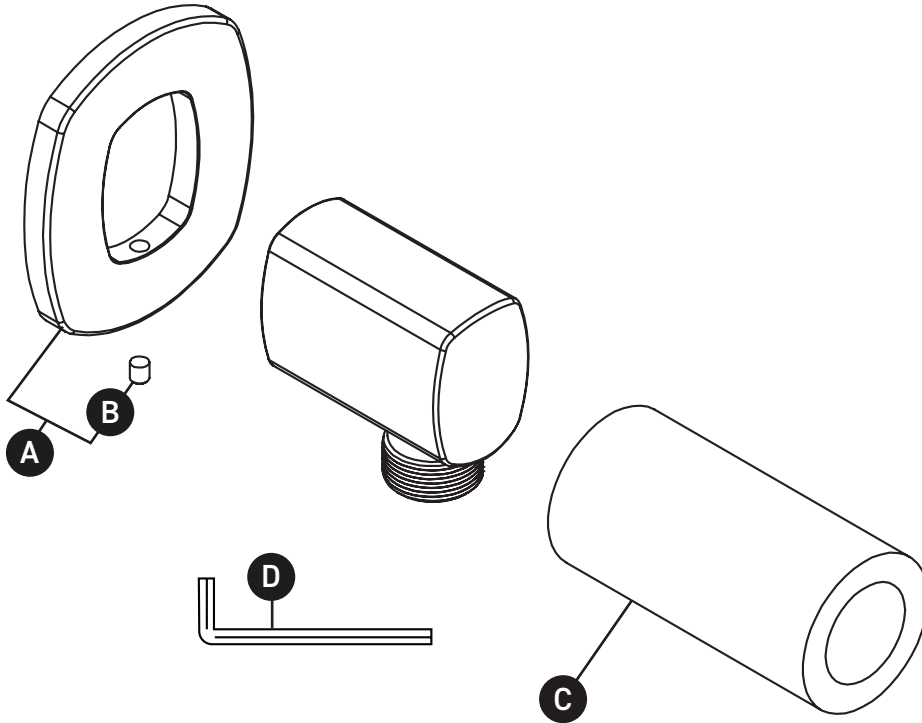


ORDER BY PART NUMBER

ILLUSTRATED PARTS

794

Handshower Outlet



ID	Kit Number	Finish
A*	2622	See below
B	142-050	N/A
C*	430-220	See below
D	504-020	N/A

*Finish Determined by Suffix	
<u>Finish</u>	<u>Description</u>
C	Chrome

For warranty or additional information, contact:

U.S.A.
houseofrohl.com/support
1-800-777-9762

QUEBEC / MARITIMES / WESTERN CANADA
QUÉBEC / MARITIMES / OUEST CANADIEN
QUEBEC / MARITIMOS / CANADA OCCIDENTAL
houseofrohl.ca/support
1-866-473-8442

ONTARIO
houseofrohl.ca/support
1-800-287-5354

VEUILLEZ EFFECTUER VOTRE COMMANDE
PAR NO DE RÉFÉRENCE

ILLUSTRATIONS DES PIÈCES

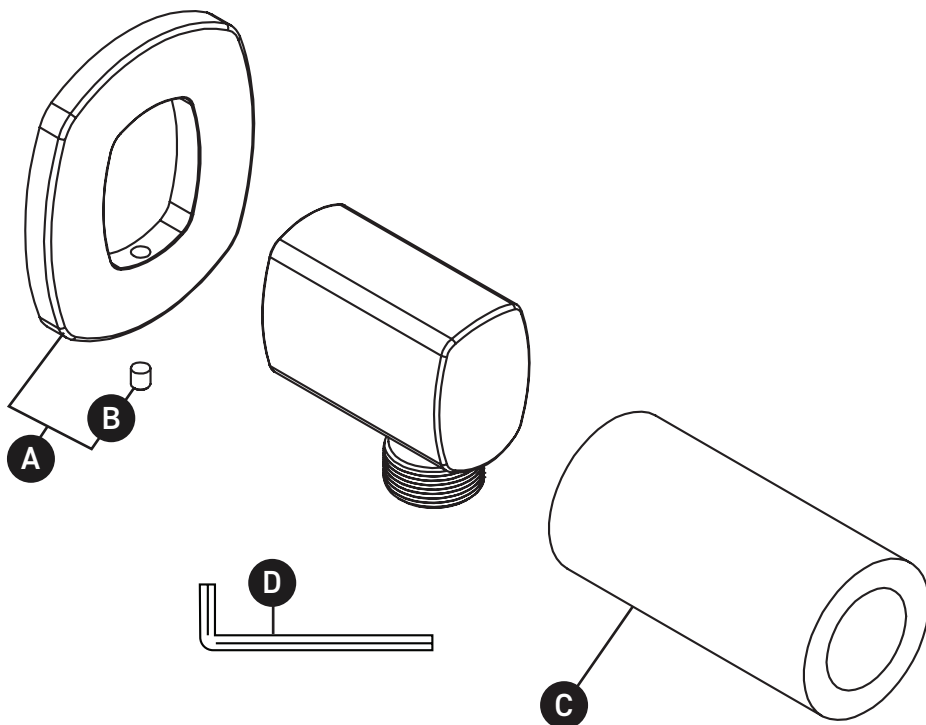
794

Sortie de douche

ID	Référence du kit	Finition
A*	2622	Voir ci-dessous
B	142-050	N/A
C*	430-220	Voir ci-dessous
D	504-020	N/A

***Finition déterminée par le Suffixe**

Finition	Description
C	Chrome



For warranty or additional information, contact:

U.S.A.
houseofrohl.com/support
1-800-777-9762

QUEBEC / MARITIMES / WESTERN CANADA
QUÉBEC / MARITIMES / OUEST CANADIEN
QUEBEC / MARITIMOS / CANADA OCCIDENTAL
houseofrohl.ca/support
1-866-473-8442

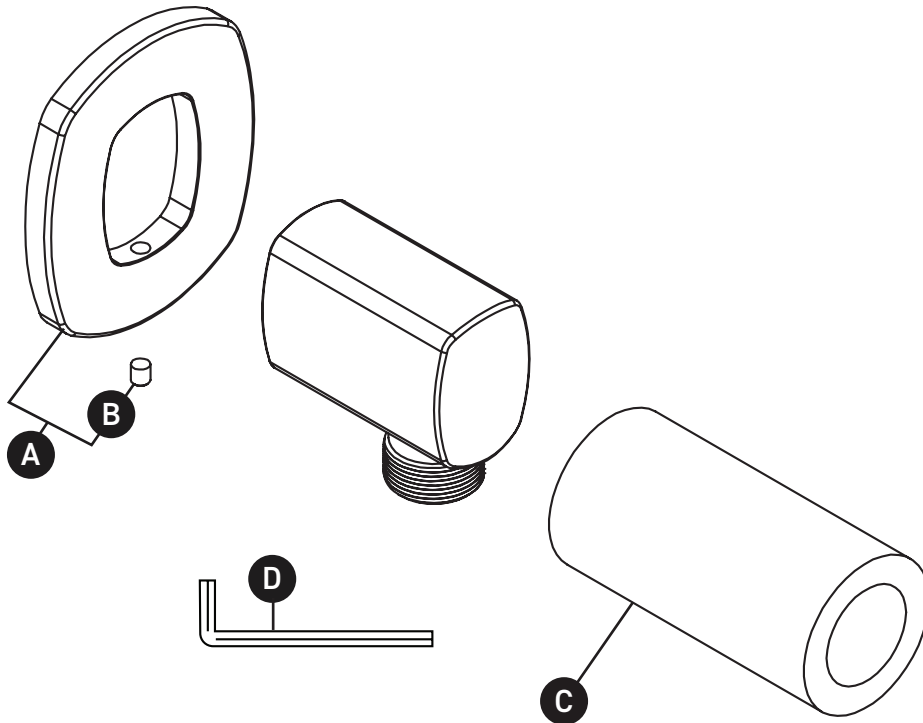
ONTARIO
houseofrohl.ca/support
1-800-287-5354

PEDIR POR NÚMERO DE REFERENCIA

PIEZAS ILUSTRADAS

794

Salida de ducha de mano



ID	Referencia del kit	Acabado
A*	2622	Ver más abajo
B	142-050	N/A
C*	430-220	Ver más abajo
D	504-020	N/A

***Acabado determinado por el sufijo**

Acabado	Descripción
C	Cromo

For warranty or additional information, contact:

U.S.A.
houseofrohl.com/support
1-800-777-9762

QUEBEC / MARITIMES / WESTERN CANADA
QUÉBEC / MARITIMES / OUEST CANADIEN
QUEBEC / MARITIMOS / CANADA OCCIDENTAL
houseofrohl.ca/support
1-866-473-8442

ONTARIO
houseofrohl.ca/support
1-800-287-5354