

**DESCRIPTION**

- Rough-in valve sold separately:  
Order RH08W wall rough-in valve

**FLOW**

- 10 GPM/38 LPM at 60 PSI

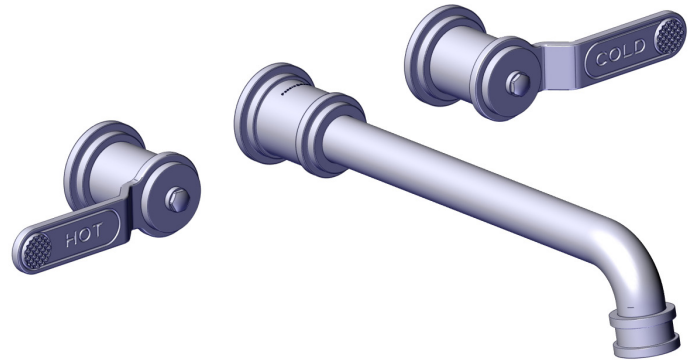
**STANDARDS**

- ASME A112.18.1 / CSA B125.1
- ADA

**WARRANTY**

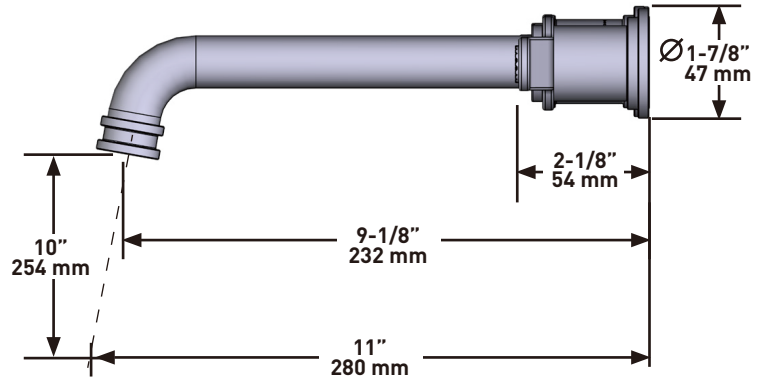
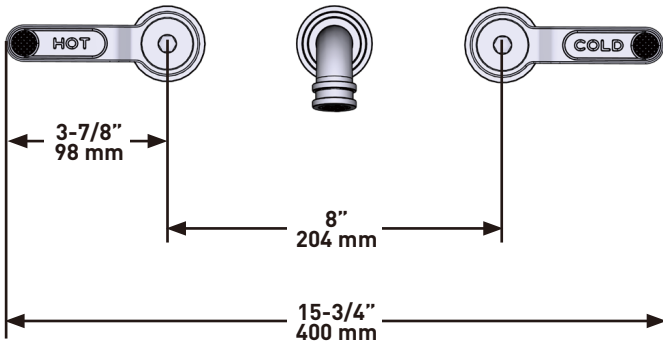
- Most products or parts carry "Limited Warranties" against manufacturing defects. For US customers please visit [houseofrohl.com/support](http://houseofrohl.com/support) and for Canadian customers please visit [houseofrohl.ca/support](http://houseofrohl.ca/support) for complete product and finish warranty.

**SPECIFICATIONS**



**Armstrong™**  
Wall Mount Tub Filler Trim

**MODELS:** U.TAR06W3HT



**For warranty or additional information, contact:**

U.S.A.  
[houseofrohl.com/support](http://houseofrohl.com/support)  
1-800-777-9762

QUEBEC / MARITIMES / WESTERN CANADA  
QUÉBEC / MARITIMOS / OUEST CANADIEN  
QUEBEC / MARITIMOS / CANADA OCCIDENTAL  
[houseofrohl.ca/support](http://houseofrohl.ca/support)  
1-866-473-8442

ONTARIO  
[houseofrohl.ca/support](http://houseofrohl.ca/support)  
1-800-287-5354



**DESCRIPTION**

- Brut de valve vendu séparément:  
Commandez le brut de valve mural RH08W

**DÉBITS DISPONIBLES**

- 10 GPM/38 LPM à 60 PSI

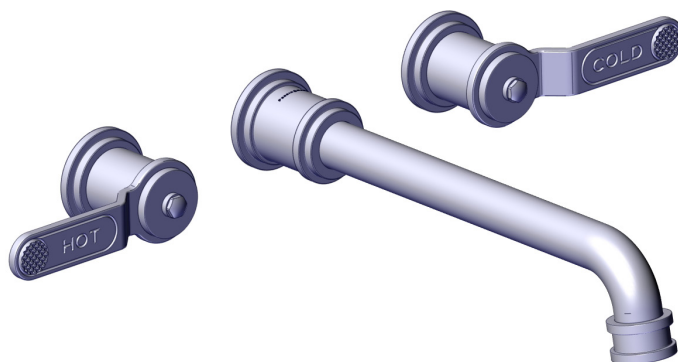
**CERTIFICATIONS**

- ASME A112.18.1 / CSA B125.1
- ADA

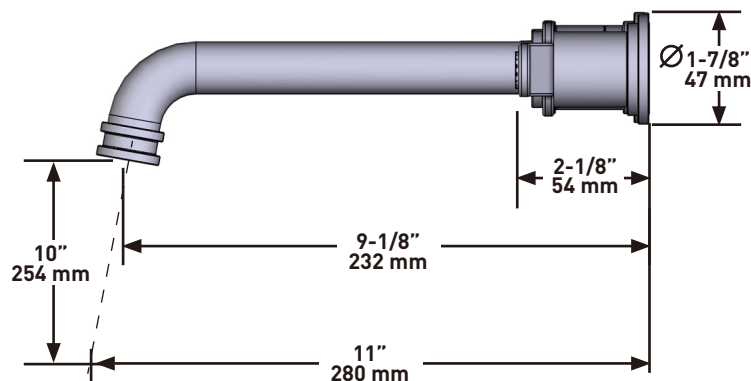
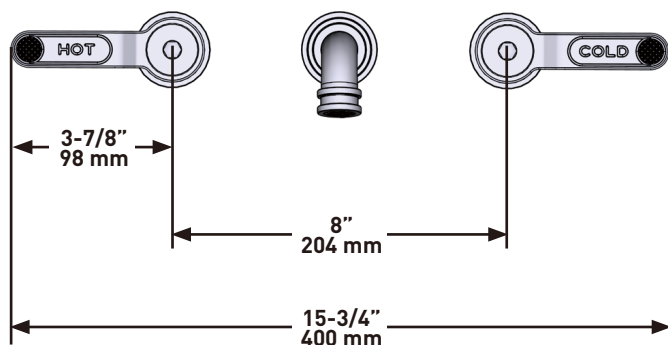
**GARANTIE**

- La plupart des produits ou pièces comprend des «garanties limitées» contre les défauts de fabrication. Pour les clients des États-Unis : veuillez consulter [houseofrohl.com/support](http://houseofrohl.com/support); Pour les clients du Canada : veuillez consulter [houseofrohl.ca/support](http://houseofrohl.ca/support) pour connaître les conditions complètes de la garantie des produits et finis.

# SPÉCIFICATIONS


**Armstrong™**

Garniture de robinet de bain mural

**MODÈLES :** U.TAR06W3HT


Si vous souhaitez obtenir de l'information supplémentaire à propos de la garantie ou de tout autre élément, communiquez avec :

U.S.A.  
[houseofrohl.com/support](http://houseofrohl.com/support)  
 1-800-777-9762

QUEBEC / MARITIMES / WESTERN CANADA  
 QUÉBEC / MARITIMES / OUEST CANADIEN  
 QUEBEC / MARITIMOS / CANADA OCCIDENTAL  
[houseofrohl.ca/support](http://houseofrohl.ca/support)  
 1-866-473-8442

ONTARIO  
[houseofrohl.ca/support](http://houseofrohl.ca/support)  
 1-800-287-5354

Riobel

 PERRIN & ROWE®  
 L O N D O N


victoria ⊕ albert®

ROHL

**DESCRIPCIÓN**

- La válvula se vende por separado:  
Ordene la válvula RH08W para instalación mural.

**FLUJO**

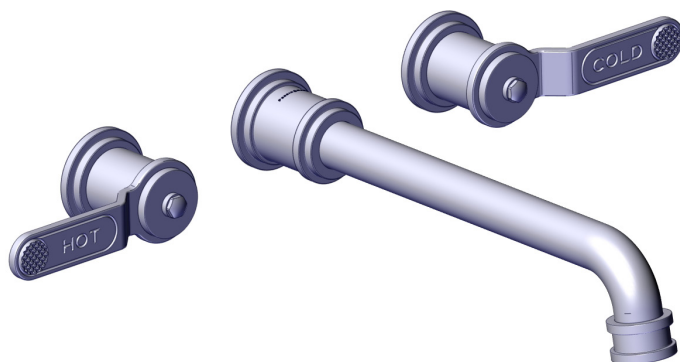
- 10 GPM/38 LPM a 60 PSI

**ESTÁNDARES**

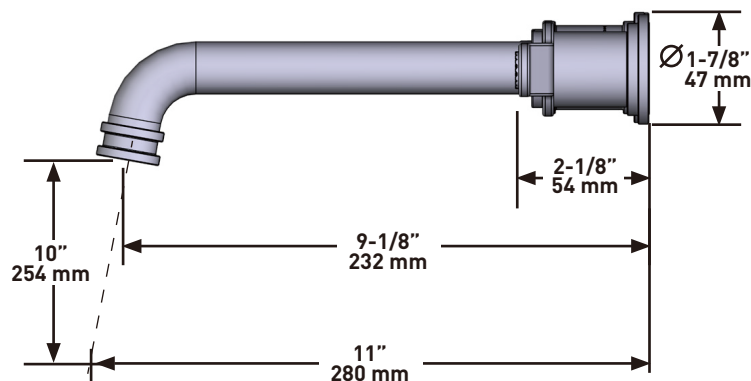
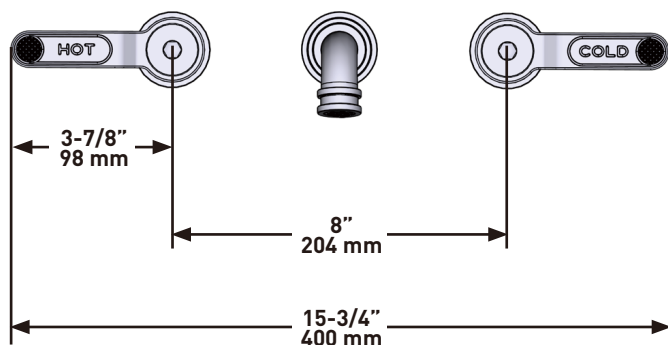
- ASME A112.18.1 / CSA B125.1
- ADA

**GARANTÍA**

- La mayoría de los productos o piezas cuentan con "Garantías Limitadas" por defectos de fabricación. A los clientes en EE. UU. se les recomienda visitar [houseofrohl.com/support](http://houseofrohl.com/support) y a los clientes en Canadá, [houseofrohl.ca/support](http://houseofrohl.ca/support), para consultar las condiciones completas de la garantía de los productos y acabados.

**ESPECIFICACIONES**

**Armstrong™**

Acabado para llave de tina mural

**MODELOS:** U.TAR06W3HT

**Para preguntas sobre la garantía o para obtener más información, favor de comunicarse con:**

 U.S.A.  
[houseofrohl.com/support](http://houseofrohl.com/support)  
 1-800-777-9762

 QUEBEC / MARITIMES / WESTERN CANADA  
 QUÉBEC / MARITIMES / OUEST CANADIEN  
 QUEBEC / MARITIMOS / CANADA OCCIDENTAL  
[houseofrohl.ca/support](http://houseofrohl.ca/support)  
 1-866-473-8442

 ONTARIO  
[houseofrohl.ca/support](http://houseofrohl.ca/support)  
 1-800-287-5354

Riobel

 PERRIN & ROWE®  
 LONDON


victoria ⊕ albert®

ROHL