

ORDER BY PART NUMBER

## ILLUSTRATED PARTS

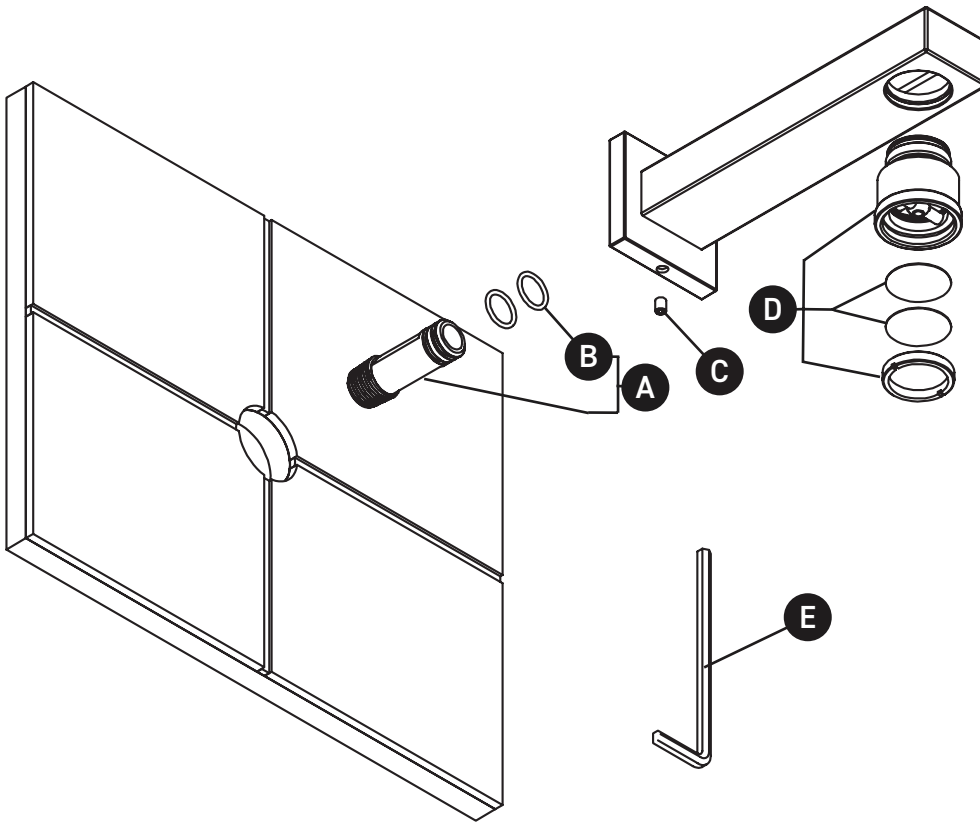
### TQ81

Wall Mount Tub Spout With Diverter

ID	Kit Number	Finish
A	7381	N/A
B	220-151 (2x)	N/A
C	152-080	N/A
D*	0691	See below
E	505-025	N/A

**\*Finish Determined by Suffix**

Finish	Description
C	Chrome
BN	Brushed Nickel



For warranty or additional information, contact:

U.S.A.  
houseofrohl.com/support  
1-800-777-9762

QUEBEC / MARITIMES / WESTERN CANADA  
QUÉBEC / MARITIMES / OUEST CANADIEN  
QUEBEC / MARITIMOS / CANADA OCCIDENTAL  
houseofrohl.ca/support  
1-866-473-8442

ONTARIO  
houseofrohl.ca/support  
1-800-287-5354

VEUILLEZ EFFECTUER VOTRE COMMANDE  
PAR NO DE RÉFÉRENCE

## ILLUSTRATIONS DES PIÈCES

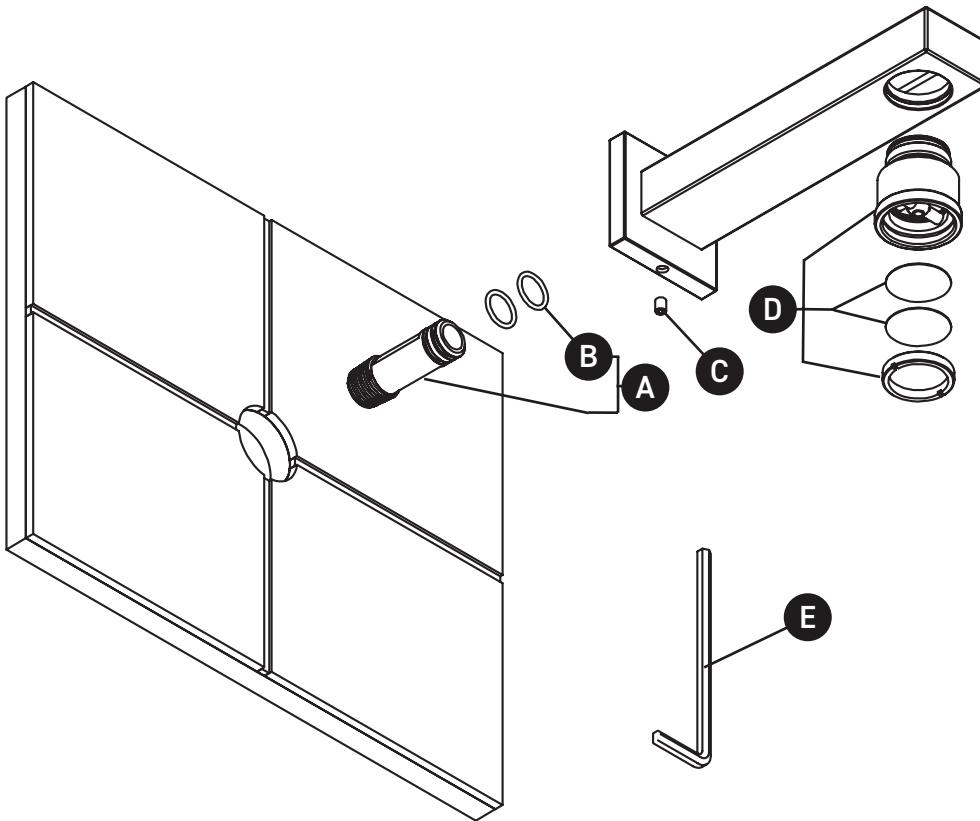
### TQ81

Bec de bain mural avec déviateur

ID	Référence du kit	Finition
A	7381	N/A
B	220-151 (2x)	N/A
C	152-080	N/A
D*	0691	Voir ci-dessous
E	505-025	N/A

\*Finition déterminée par le Suffixe

Finition	Description
C	Chrome
BN	Nickel brossé



For warranty or additional information, contact:

U.S.A.  
houseofrohl.com/support  
1-800-777-9762

QUEBEC / MARITIMES / WESTERN CANADA  
QUÉBEC / MARITIMES / OUEST CANADIEN  
QUEBEC / MARITIMOS / CANADA OCCIDENTAL  
houseofrohl.ca/support  
1-866-473-8442

ONTARIO  
houseofrohl.ca/support  
1-800-287-5354

PEDIR POR NÚMERO DE REFERENCIA

## PIEZAS ILUSTRADAS

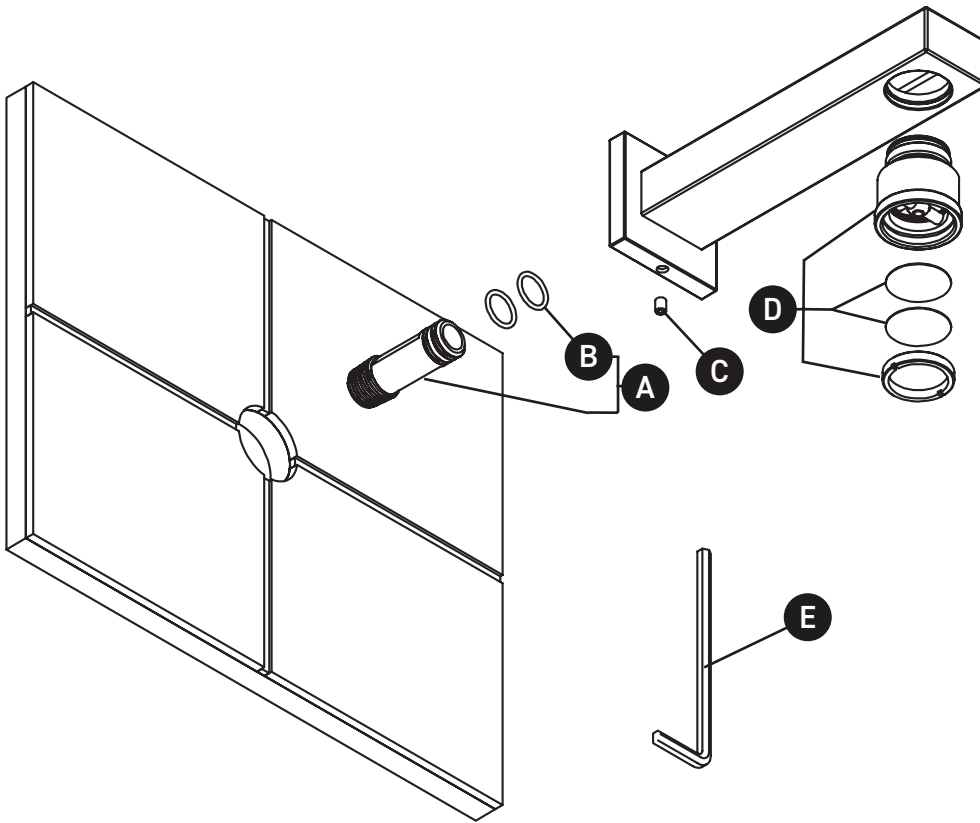
### TQ81

Caño para bañera de montaje en pared con desviador

ID	Referencia del kit	Acabado
A	7381	N/A
B	220-151 (2x)	N/A
C	152-080	N/A
D*	0691	Ver más abajo
E	505-025	N/A

\*Acabado determinado por el sufijo

Acabado	Descripción
C	Cromo
BN	Niquel pulido



For warranty or additional information, contact:

U.S.A.  
houseofrohl.com/support  
1-800-777-9762

QUEBEC / MARITIMES / WESTERN CANADA  
QUÉBEC / MARITIMES / OUEST CANADIEN  
QUEBEC / MARITIMOS / CANADA OCCIDENTAL  
houseofrohl.ca/support  
1-866-473-8442

ONTARIO  
houseofrohl.ca/support  
1-800-287-5354