



Plaques à frire commerciales de comptoir au gaz naturel / GPL

Modèles : NGGD-24M / NGGD-36M / NGGD-48M

Les plaques à frire au gaz Spectrum sont construites en acier inoxydable durable et comportent un rebord avant froid au toucher.

Ces appareils sont équipés de réglages de chauffage en continu, de brûleurs de haut rendement et d'un tiroir à graisse amovible.

Fourni avec un nécessaire de conversion au GPL.

Caractéristiques standard

- ◆ Brûleurs de haut rendement, d'une puissance de 30 000 BTU chacun
- ◆ Réglages de chauffage en continu
- ◆ Rebord avant de 12,7 cm (5 po) de largeur en acier inoxydable froid au toucher pour la sécurité et la protection des boutons
- ◆ Corps à paroi double isolée en acier inoxydable, pieds réglables de 10 à 15 cm (4 à 6 po) et tiroir à graisse avec écoulement et chicane; semelles antidérapantes
- ◆ Plaque à frire en acier poli de 3/4 po (19 mm) avec pare-éclaboussures latéraux et arrière
- ◆ Goulotte de collecte de graisse pleine largeur de 8,9 cm (3,5 po)
- ◆ Système d'allumage à veilleuses permanentes, une par brûleur
- ◆ Raccordement de gaz arrière de 3/4 po avec régulateur
- ◆ Nécessaire de conversion permettant le fonctionnement au propane ou au gaz naturel
- ◆ Répertoire CSA pour une utilisation commerciale et à l'intérieur
- ◆ Garantie un an pièces et main d'œuvre

Modèles

NGGD-24M

Brûleurs : 2

BTU/h total : 60 000

Surface de plaque à frire : 61 cm x 53 cm (24 po x 20-3/4 po)

NGGD-36M

Brûleurs : 3

BTU/h total : 90 000

Surface de plaque à frire : 91 cm x 53 cm (36 po x 20-3/4 po)

NGGD-48M

Brûleurs : 4

BTU/h total : 120 000

Surface de plaque à frire : 122 cm x 53 cm (48 po x 20-3/4 po)

Winco®, DWL International Trading, LLC

Siège social au New Jersey :

65 Industrial Road, Lodi, NJ 07644

Tél. : 1-888-946-682 | Téléc. : 1.888.946.2632

Centre de distribution en Californie

14950-14952 Valley View Avenue, La Mirada, CA 90638

Tél. : 1-888-946-2652 | Téléc. : 1-562-926-5678

Centre de distribution en Floride

10800 NW 103rd St. Bldg 22, Ste 11, Miami, FL 33178

Tél. : 1-786-536-4656



NGGD-24M



NGGD-36M



NGGD-48M

Accessoires

RACLOIRS POUR GRIL

SCRP-14 Raclor pour gril en aluminium épais de 41 cm (16 po)

SCRP-16 Raclor pour gril en aluminium de 41 cm (16 po)

SCRP-12 Raclor pour gril en aluminium de 30 cm (12 po)

NETTOYAGE DES PLAQUES À FRIRE

GSH-1 Frottoir porte-toile

GSN-4 Toile pour gril, convient à GSH-1

GBH-2 Frottoir porte-brique

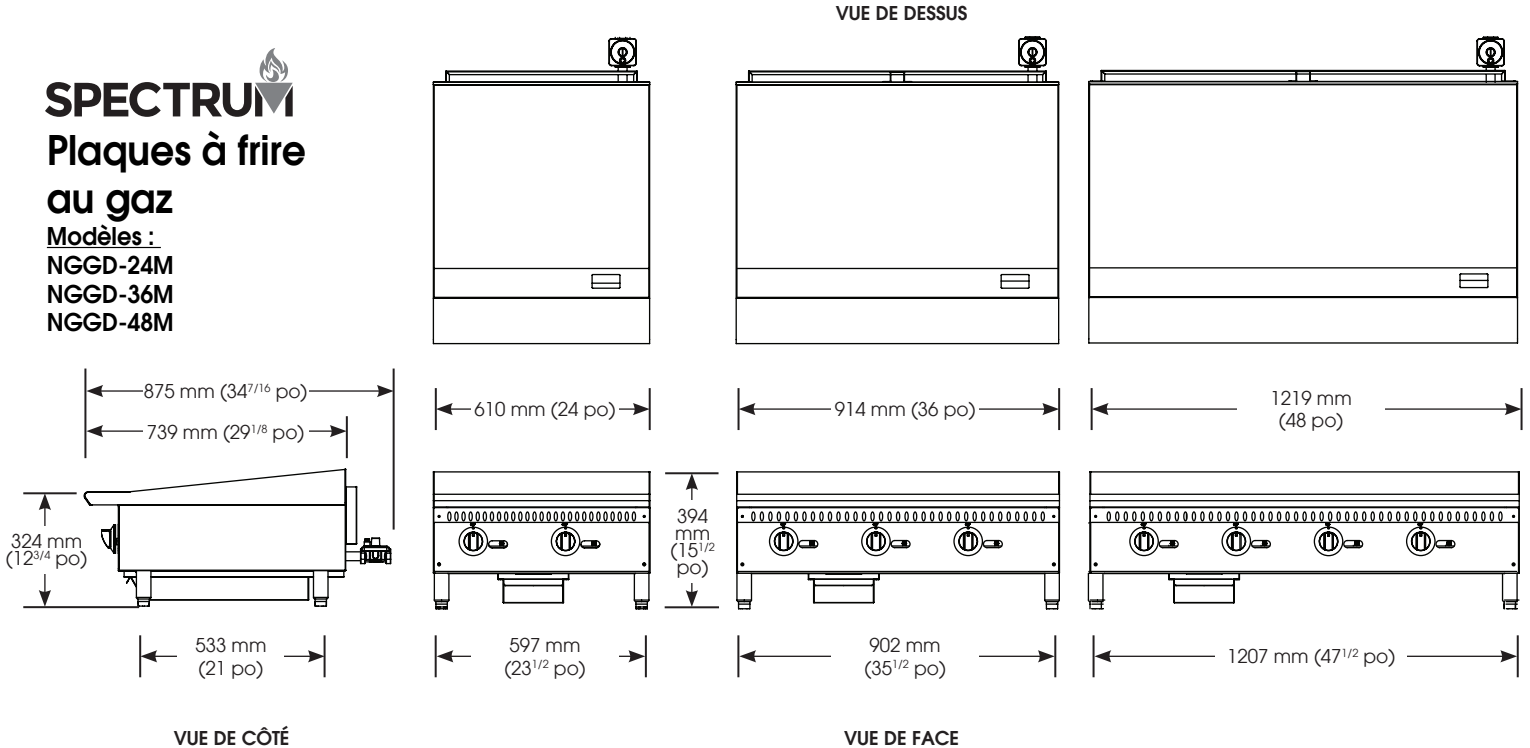
GBK-348 Brique pour gril, convient à GBH-2

Pour les clients californiens

 **AVERTISSEMENT :** Cancer et risques pour la reproduction - www.P65Warnings.ca.gov



SPECTRUM
Plaques à frire
au gaz
Modèles :
NGGD-24M
NGGD-36M
NGGD-48M



Données techniques

MODÈLE	DESCRIPTION	NBRE DE BRÛLEURS	BTU/H PAR BRÛLEUR	BTU/H TOTAL	PRESSION POH ₂ O	DIMENSIONS			SURFACE DE PLAQUE À FRIRE		POIDS EXPÉD.
						LONGUEUR	PROFONDEUR	HAUTEUR	LONGUEUR	PROFONDEUR	
NGGD-24M	Plaques à frire au gaz Spectrum	2	30 000	60 000	4 / 10	610 mm (24 po)	875 mm (34-7/16 po)	394 mm (15-1/2 po)	610 mm (24 po)	527 mm (20-3/4 po)	89 kg (196 lb)
NGGD-36M		3		90 000		914 mm (36 po)	comprend le tuyau d'arrivée de gaz à l'arrière		914 mm (36 po)		129 kg (284 lb)
NGGD-48M		4		120 000		1219 mm (48 po)			1219 mm (48 po)		161 kg (355 lb)

Information concernant l'alimentation en gaz

- Alimentation en gaz naturel ou GPL (propane) nécessaire
- Raccordement mâle de 3/4 po NPT, tous les appareils livrés avec un régulateur pour gaz naturel convertible au GPL

CES APPAREILS CONVIENNENT POUR UNE INSTALLATION SUR DES SURFACES NON COMBUSTIBLES UNIQUEMENT.

Dégagements matières combustibles : Côtés 152 mm (6 po) / arrière 152 mm (6 po) / plancher 102 mm (4 po)

Dégagements matières incombustibles : Côtés 0 mm (0 po) / arrière 152 mm (6 po) / plancher 102 mm (4 po)

Spécifications du produit
Plaques à frire au gaz

Les plaques à frire au gaz modèles NGGD-24M / NGGD-36M / NGGD-48M telles que fabriquées par Winco®, Lodi, NJ 07644.

La plaque à frire au gaz doit avoir une puissance nominale de 30 000 BTU/h par brûleur, un raccordement de gaz arrière de 3/4 po avec régulateur et une hauteur hors tout de 343 mm à 394 mm (13-1/2 po à 15-1/2 po). La plaque à frire au gaz doit comporter une plaque à frire en acier poli de 3/4 po (19 mm) avec pare-éclaboussures latéraux et arrière, deux (2) / trois (3) / quatre (4) brûleurs, un système d'allumage à veilleuse permanente, un corps isolé en acier inoxydable, un tiroir à graisse avec écoulement et chicane. Modèle au gaz naturel de série, fourni avec un nécessaire de conversion au GPL.
 À ne pas utiliser sur des roulettes.

Répertorié CSA pour une utilisation commerciale et à l'intérieur.

La garantie est d'un an pièces et main-d'œuvre.

Winco®, DWL International Trading, LLC

www.winco.com | equipmentsales@winco.com

Siège social au New Jersey :
 65 Industrial Road, Lodi, NJ 07644
 Tél. : 1-888-946-682 | Téléc. : 1.888.946.2632

Centre de distribution en Californie
 14950-14952 Valley View Avenue, La Mirada, CA 90638
 Tél. : 1-888-946-2652 | Téléc. : 1-562-926-5678

Centre de distribution en Floride
 10800 NW 103rd St. Bldg 22, Ste 11, Miami, FL 33178
 Tél. : 1-786-536-4656