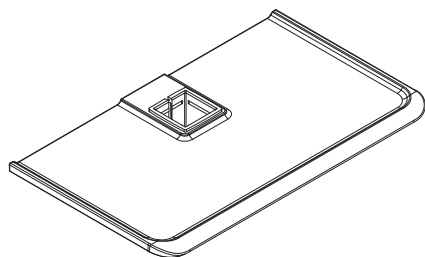




Installation guide / Guide d'installation / Guía de instalación



240

Before beginning the installation:

Read all instructions.

Purge the water supply system before connecting it to the faucet.

Avant de commencer l'installation :

Lire toutes les instructions.

Purger votre système d'alimentation d'eau avant d'effectuer le branchement au robinet.

Antes de iniciar la instalación:

Lea todas las instrucciones.

Es necesario purgar previamente su sistema de alimentación de agua para efectuar la conexión del grifo.

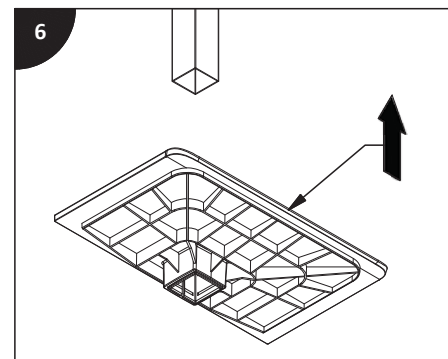
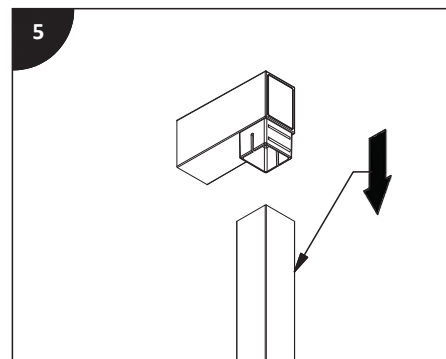
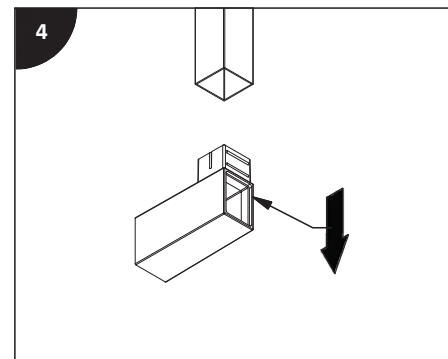
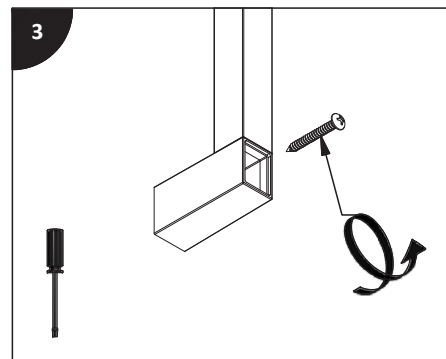
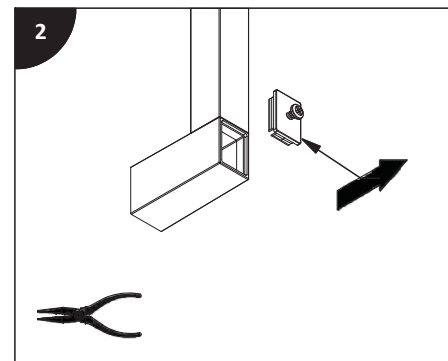
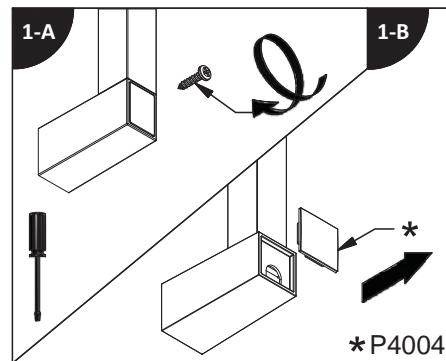
Tools and equipment required.

Outils et matériel requis.

Herramientas y material requerido para instalación:



riobel.ca



TO REASSEMBLE THE HAND SHOWER RAIL, FOLLOW THE STEPS BACKWARDS.

REFAIRE LES ÉTAPES À L'INVERSE POUR RÉASSEMBLER LE RAIL DE DOUCHE.

PARA VOLVER A MONTAR LA BARRA DE LA DUCHA, HACER LOS PASOS EN REVERSA.