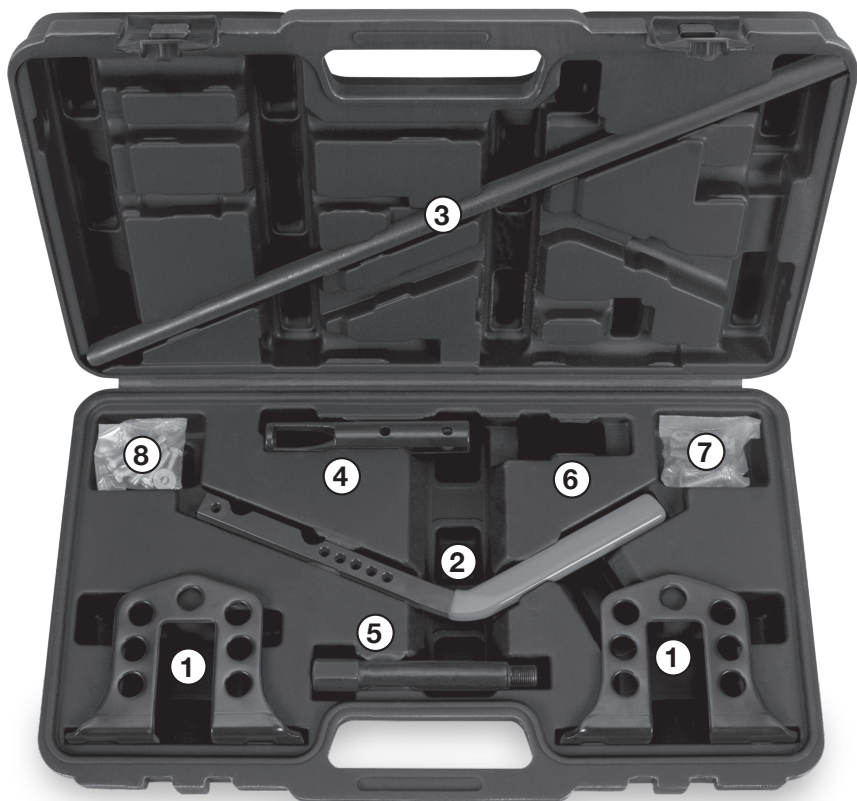


OHV & OHC SPRING COMPRESSOR KIT

Item Number: W89408

OWNER'S MANUAL



Performance Tool[®]

▲WARNING: READ, UNDERSTAND AND FOLLOW ALL INSTRUCTIONS AND WARNINGS BEFORE OPERATING THIS TOOL. FAILURE TO DO SO MAY RESULT IN PERSONAL INJURY AND/OR PROPERTY DAMAGE AND WILL VOID WARRANTY.

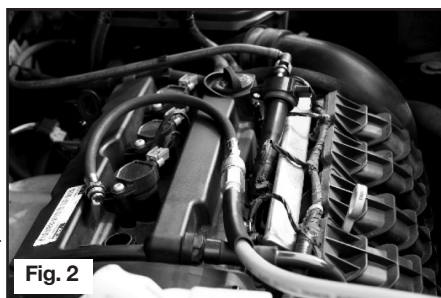
PT[®]
Performance Tool

CONTENTS

No.	Description	Qty.	No.	Description	Qty.
1	Upright Supports	2	5	Spark Plug Adapter.....	1
2	Compression Handle	1	6	Diesel Injector Adapter	1
3	Support Bar	1	7	Securing Pins.....	6
4	Valve Adapter.....	1	8	Bolts & Washers.....	6

OPERATION

1. Remove rocker covers and rocker arms according to the instructions in the repair manual for the vehicle you are repairing.
2. Secure the two upright supports to the head using the bolts supplied or the valve cover bolts. Leave the bolts loose, do not secure them tight. (See Fig.1)
3. Locate the compression handle into the slot in the valve adapter and secure using one of the pins provided. There are several holes located in both the compression handle and the valve adapter, use the best options for your application.
4. Place the support bar through the upright supports. There are seven holes in each upright for the correct positioning of the valve adapter.
5. Remove the spark plugs or diesel injectors from the engine.
6. Screw the flexible air valve holder, W84003, not included. (See Fig. 2) into the plug or injector hole of the valve spring or guide to be replaced and tighten (finger tight).
7. Connect the air valve holder to your shop air supply. Set the regulator to 90 psi.
8. Place the compression handle under the support bar noting that there are two locating slots on the handle.
9. Check that the valve adaptor lines up correctly with the valve holder. (See Fig. 3) If the adapter doesn't line up correctly, adjust the support bar, upright supports or compression handle/valve adapter as needed.
10. Once the valve adapter is lined up correctly, tighten the upright support bolts.
11. Check the air supply to be sure the valve will remain closed while spring is compressed.
12. Line up the valve adapter and depress the handle. The valve spring will now be depressed while the valve remains stationary. Retaining keepers can now be removed through side openings, magnetic pick up tool works best. Slowly raise handle to release pressure on the valve spring.
13. Depending on the work that needed to be done, replace valve seal on the valve stem. Place the existing or new valve spring and washers in the spring pocket. Line up the spring adapter and depress the spring enough to replace retaining keepers.
14. Tap the top of the valve to ensure the keepers are seated properly.
15. Release the air holding the valve closed and move to the other valves.
16. Repeat instructions 5 – 15 for the other valves as needed.

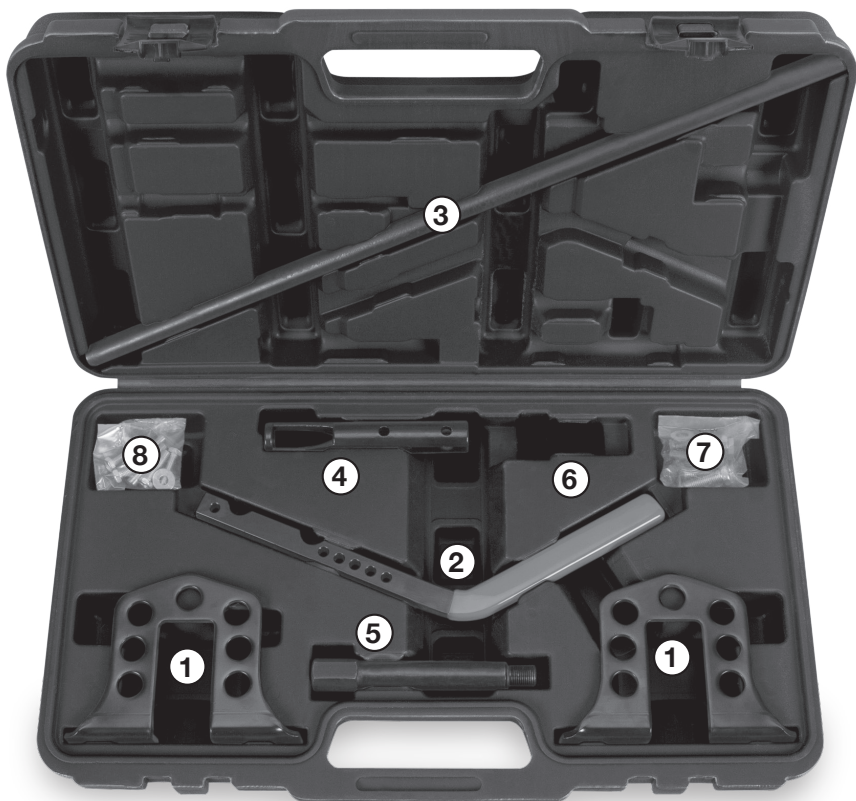


NOTE: These instructions are for reference only. You should always refer to the vehicle manufactures service.

KIT DE COMPRESSION DE RESSORTS OHV & OHC

Numéro de stock : W89408

MANUEL DU PROPRIÉTAIRE



Performance Tool®

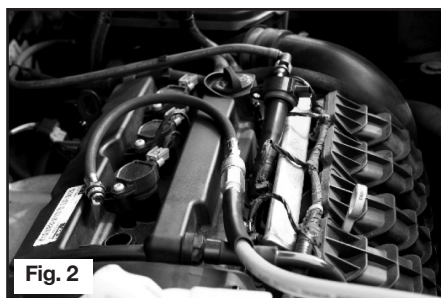
▲AVERTISSEMENT: LISEZ, COMPRENEZ ET SUIVEZ TOUTES LES INSTRUCTIONS ET AVERTISSEMENTS AVANT DE FAIRE FONCTIONNER CET OUTIL. IGNORER CES RECOMMANDATIONS POURRAIT ENTRAÎNER DES BLESSURES CORPORELLES ET/OU DES DOMMAGES MATÉRIELS, ET RENDRA LA GARANTIE CADUQUE.

CONTENU

N°	Description	Qté.	N°	Description	Qté.
1	Supports Verticaux	2	5	Adaptateur de bougie d'allumage 1	
2	Poignée de Compression ...	1	6	Adaptateur d'injecteur diesel .1	
3	Barre de Soutien	1	7	Goupilles de Fixation	6
4	Adaptateur de Valve.....	1	8	Boulon et Rondelle	6

OPÉRATION

1. Retirez les cache-culbuteurs et les culbuteurs conformément aux instructions du manuel de réparation du véhicule que vous réparez.
2. Fixez les deux supports verticaux à la tête à l'aide des boulons fournis ou des boulons du couvercle de valve. Laissez les boulons desserrés, ne les serrez pas fermement. (Voir Fig.1)
3. Placez la poignée de compression dans la fente de l'adaptateur de valve et fixez-la à l'aide de l'une des goupilles fournies. Il y a plusieurs trous situés à la fois dans la poignée de compression et dans l'adaptateur de valve, utilisez les meilleures options pour votre opération.
4. Placez la barre de soutien à travers les supports des montants. Il y a sept trous dans chaque montant pour le positionnement correct de l'adaptateur de valve.
5. Retirez les bougies d'allumage ou les injecteurs diesel du moteur.
6. Visser le porte-valve pneumatique flexible, W84003, non fourni (voir Fig. 2) dans le trou du bouchon ou de l'injecteur du ressort ou du guide de valve à remplacer et serrer (à la main).
7. Connectez le support de la valve d'air à l'alimentation en air de votre atelier. Réglez le régulateur à 90 psi.
8. Placez la poignée de compression sous la barre de support en notant qu'il y a deux fentes de positionnement sur la poignée.
9. Vérifiez que l'adaptateur de valve s'aligne correctement avec le support de valve. (Voir Fig. 3) Si l'adaptateur ne s'aligne pas correctement, ajustez la barre de support, les supports verticaux ou la poignée de compression/adaptateur de valve selon les besoins.
10. Une fois que l'adaptateur de valve est correctement aligné, serrez les boulons de support du montant.
11. Vérifiez l'alimentation en air pour vous assurer que la valve reste fermée lorsque le ressort est comprimé.
12. Alignez l'adaptateur de la valve et appuyez sur la poignée. Le ressort de la valve sera maintenant enfoncé tandis que la valve restera immobile. Les dispositifs de retenue peuvent maintenant être retirés par les ouvertures latérales, l'outil magnétique étant le plus efficace. Relevez lentement la poignée pour relâcher la pression sur le ressort de la valve.
13. En fonction du travail à effectuer, remplacez le joint de valve sur la tige de valve. Placez le ressort de valve existant ou nouveau et les rondelles dans la pochette du ressort. Alignez l'adaptateur de ressort et enfoncez le ressort suffisamment pour remettre en place les dispositifs de retenue.
14. Tapez sur le dessus de la vanne pour vous assurer que les attaches sont bien en place.
15. Relâchez l'air en maintenant la valve fermée et passez aux autres valves.
16. Répétez les instructions 5 à 15 pour les autres valves si nécessaires.



REMARQUE : Ces instructions ne sont données qu'à titre indicatif. Vous devez toujours vous référer au manuel d'entretien du constructeur du véhicule.