

SPECIFICATIONS

DESCRIPTION

- 3/4" female NPT inlet
- Rough valve sold separately: Order U.3230R (lever) or U.3231R (cross) wall rough valve_U.3231R
- 1 1/4" extension kit is U.3243, must order two pieces to extend both hot and cold valves_U.3243

FLOW

- 16 GPM/60.5 LPM at 60 PSI

STANDARDS

- ASME A112.18.1/CSA B125.1

WARRANTY

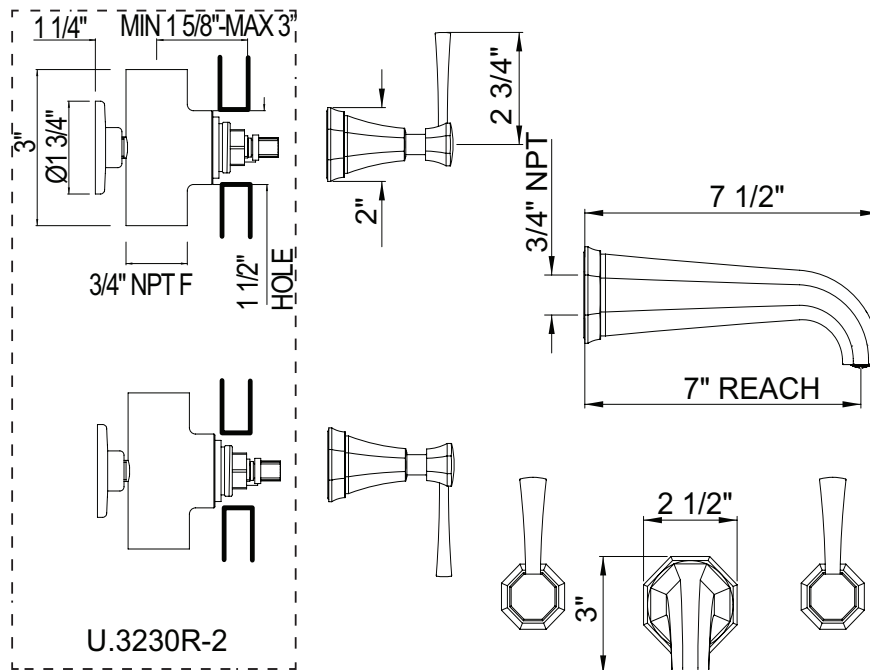
- Most products or parts carry "Limited Warranties" against manufacturing defects. For US customers please visit houseofrohl.com/support and for Canadian customers please visit houseofrohl.ca/support for complete product and finish warranty.



Deco™

Wall Mount Tub Filler

MODEL: U.3178



For warranty or additional information, contact:

U.S.A.
houseofrohl.com/support
1-800-777-9762

QUEBEC / MARITIMES / WESTERN CANADA
QUÉBEC / MARITIMES / OUEST CANADIEN
QUEBEC / MARITIMOS / CANADA OCCIDENTAL
houseofrohl.ca/support
1-866-473-8442

ONTARIO
houseofrohl.ca/support
1-800-287-5354

ESPECIFICACIONES

DESCRIPCIÓN

- Entrada NPT hembra de 3/4"
- La válvula rugosa se vende por separado: solicite la válvula rugosa de pared U.3230R (palanca) o U.3231R (cruz)_U.3231R
- El kit de extensión de 1 1/4" es U.3243, se deben pedir dos piezas para extender las válvulas de agua caliente y fría_U.3243

FLUIR

- 16 GPM/60,5 LPM a 60 PSI

NORMAS

- ASME A112.18.1/CSA B125.1

GARANTÍA

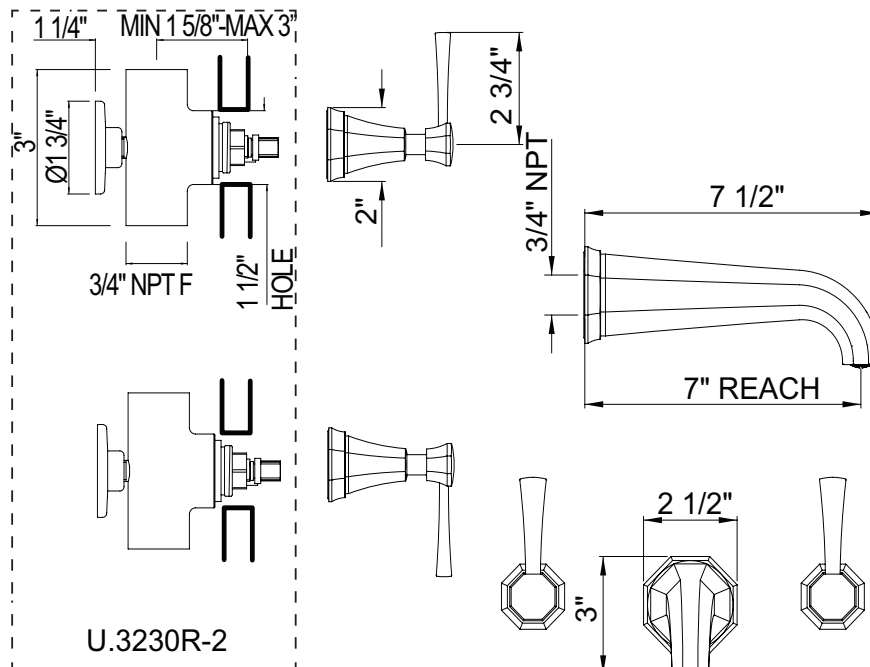
- La mayoría de los productos o piezas cuentan con "Garantías limitadas" contra defectos de fabricación. Para los clientes de EE. UU., visite houseofrohl.com/support y para los clientes canadienses, visite houseofrohl.ca/support para conocer la garantía completa del producto y el acabado.



Deco™

Llenador de bañera de montaje en pared

MODELOS: U.3178



For warranty or additional information, contact:

U.S.A.
houseofrohl.com/support
1-800-777-9762

QUEBEC / MARITIMES / WESTERN CANADA
QUÉBEC / MARITIMES / OUEST CANADIEN
QUEBEC / MARITIMOS / CANADA OCCIDENTAL
houseofrohl.ca/support
1-866-473-8442

ONTARIO
houseofrohl.ca/support
1-800-287-5354