

**Care and Cleaning • Cuidado y limpieza  
Entretien et nettoyage • Pflege und Reinigung  
Cuidados e limpeza • Manutenzione e Pulizia**

**EN Duvet mat and removable cover** – Remove toy bar, toys, and plush toy before washing. Machine wash with cold water, gentle cycle. No bleach. Air Dry.  
**Toy bar assembly and toys** – Wipe clean with damp cloth and mild soap. Air dry. Do not immerse in water.  
**To reassemble gym** – Please reference images 1 - 7 on pages 8 - 10 of this instruction manual.

**ES Alfombra nórdica y una funda extraíble:** Desmontar conjunto de barras de juguetes, los pies y los juguetes antes de lavar la alfombra. Lave en lavadora con agua fría y ciclo suave. No use blanqueador. Deje secar al aire.  
**Conjunto de barras de juguetes, almohada de apoyo y juguetes:** Limpiar con un paño húmedo y detergente suave. Dejar secar al aire. No sumergir en agua.  
**Para volver a armar el gimnasio:** Por favor véase las imágenes 1 - 7 en las páginas 8 - 10 de este manual de instrucciones

**FR Tapis de couette et une housse amovible** – Retirer la barre de jouets, les jouets et le jouet en peluche avant lavage. Lavage en machine à l'eau froide, cycle délicat. Javel interdite. Séchage à l'air libre.  
**Barre de jouets et jouets** – Essuyer à l'aide d'un chiffon imbibé d'eau et d'un détergent doux. Séchage à l'air libre. Ne pas plonger dans l'eau.  
**Pour réassembler le tapis** – veuillez vous référer aux images 1 - 7 des pages 8 - 10 de ce mode d'emploi.

**DE Bettdecke und einen abnehmbaren Bezug** – Entfernen Sie Spielzeughügel, Spielzeug und Plüschspielzeug vor dem Waschen. Im Schongang mit kaltem Wasser in der Waschmaschine waschen. Kein Bleichmittel verwenden. An der Luft trocknen lassen.  
**Spielbügelgestell und Spielzeuge** – Mit einem feuchten Tuch und milder Seife abwischen. An der Luft trocknen lassen. Nicht in Wasser eintauchen.  
**Erneuter Zusammenbau des Spielcenters** – sehen Sie bitte Abbildungen 1 - 7 auf Seiten 8 - 10 dieser Anleitung.

**PT Tapete de edredão e capa amovível** – Remova a barra de brinquedos, os brinquedos e o brinquedo de pelúcia antes de lavar. Lavar na máquina com água fria, ciclo delicado. Não lixívia. Ar seco.  
**Montagem da barra de brinquedos e brinquedos** – Limpe, esfregando com um pano úmido e sabão neutro. Seque ao ar livre. Não mergulhe os itens na água.  
**Para remontar a academia** – Ver imagens 1 - 7 nas páginas 8 - 10 deste manual de instruções.

**IT Copripiumino e rivestimento sfoderabile** – Rimuovere i giocattoli e la barra giocattoli prima di lavare. Lavare in lavatrice in acqua fredda a ciclo delicato. Non candeggiare. Asciugare all'aria.  
**Barra giocattoli e giocattoli** – Pulire con un panno umido e con detergente delicato. Lasciar asciugare all'aria. Non immergere in acqua.  
**Per rimontare la palestra** – Far riferimento alle immagini 1 - 7 alle pagine 8 - 10 del presente manuale d'istruzioni.

**Ingenuity™**  
Cozy Spot™ Reversible Duvet Activity Gym-Calla™

#12421 WW



**IMPORTANT! KEEP FOR FUTURE REFERENCE.  
¡IMPORTANTE! CONSÉRVELO PARA REFERENCIA FUTURA.  
IMPORTANT! À CONSERVER POUR CONSULTATION ULTÉRIEURE.  
WICHTIG! ZUM SPÄTEREN NACHSCHLAGEN AUFBEWAHREN.  
IMPORTANTE! GUARDE PARA REFERÊNCIA FUTURA.  
IMPORTANTE! CONSERVARE PER EVENTUALI RIFERIMENTI FUTURI.**



MANUFACTURED FOR • FABRIQUÉ POUR **KIDS II®** • ©2019 KIDS II, INC. [www.kids2.com/help](http://www.kids2.com/help)  
**KIDS II, INC.** ATLANTA, GA USA 30305 • 1-800-230-8190  
**KIDS II AUSTRALIA PTY LIMITED** CASTLE HILL, NSW AUSTRALIA 2154 • (02) 9894-1855  
**KIDS II JAPAN K.K.** SHINJUKU-KU, TOKYO, JAPAN, 163-0529 • (03) 5322-6081  
**KIDS II US MÉXICO S.A. DE C.V.** AVE. VASCO DE QUIROGA # 3900 • INT. 905-A COL • LOMAS DE SANTA FE, DELEGACION ALVARO OBREGÓN, CIUDAD DE MÉXICO, MÉXICO C.P. 01219 • (55) 5292-8488  
**KIDS II UK LTD.** 725 CAPABILITY GREEN, LUTON, BEDFORDSHIRE, UK, LU1 3LU • +44 01582 816 080  
**KIDS II EUROPE BV** • +31 20 2410934  
PRINTED IN CHINA • IMPRIMÉ EN CHINE

EN • ES • FR • DE • PT • IT - 12421\_6WW\_IS090619

EN



## WARNING

### To Prevent Serious Injury or Death:

- NEVER leave child unattended.
- Use only under adult supervision.
- Do not add additional strings or straps to product.
- Babies should not be allowed to sleep while lying on this activity gym.
- Do not use this product as a blanket.
- Only use the mat on the floor.
- Do not use mat in crib, play yard, etc.
- Not intended for carrying baby.
- Do not connect toys together across crib, play yard or activity gym.  
Never connect toys to form a chain more than 12" long.

ES



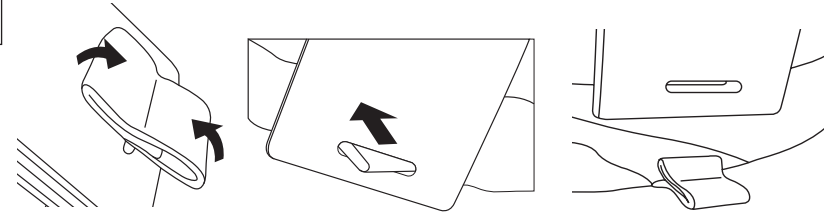
## ADVERTENCIA

### Para evitar lesiones graves o la muerte:

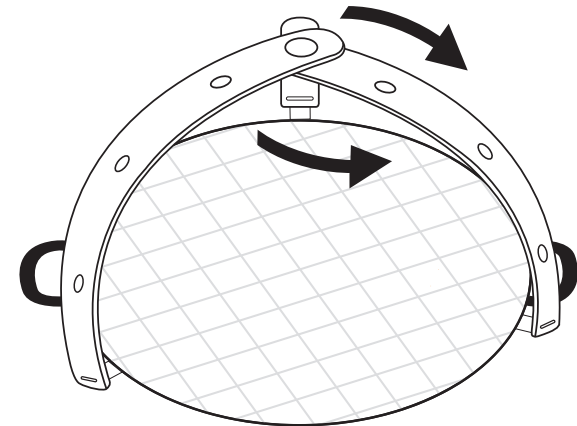
- NUNCA deje al niño sin supervisión.
- Usar solamente con la supervisión de un adulto.
- No agregue cuerdas ni correas adicionales al producto.
- No se debe permitir que los bebés duerman mientras están en el gimnasio de actividades.
- No use este producto como manta.
- Use la colchoneta únicamente sobre el piso.
- No use la colchoneta en cunas, corralitos, etc.
- No está diseñada para cargar bebés.
- No enganche los juguetes juntos atravesando una cuna, un corralito o un gimnasio de actividades. Nunca enganche los juguetes para formar una cadena de más de 12" de largo.

## Disassembly Instructions • Instrucciones de desmontaje Instructions de Démontage • Anleitung zur Demontage Instruções de desmontagem • Istruzioni di smontaggio

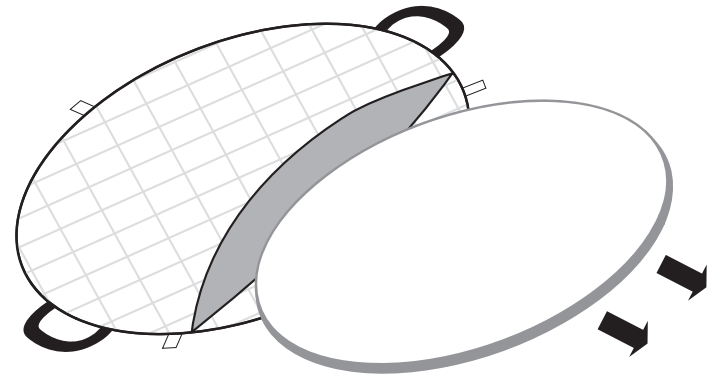
1



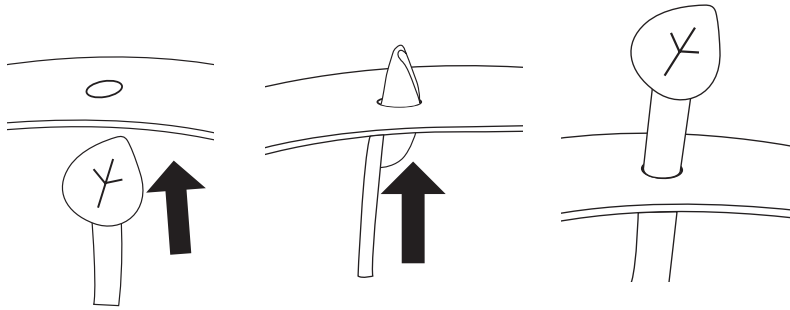
2



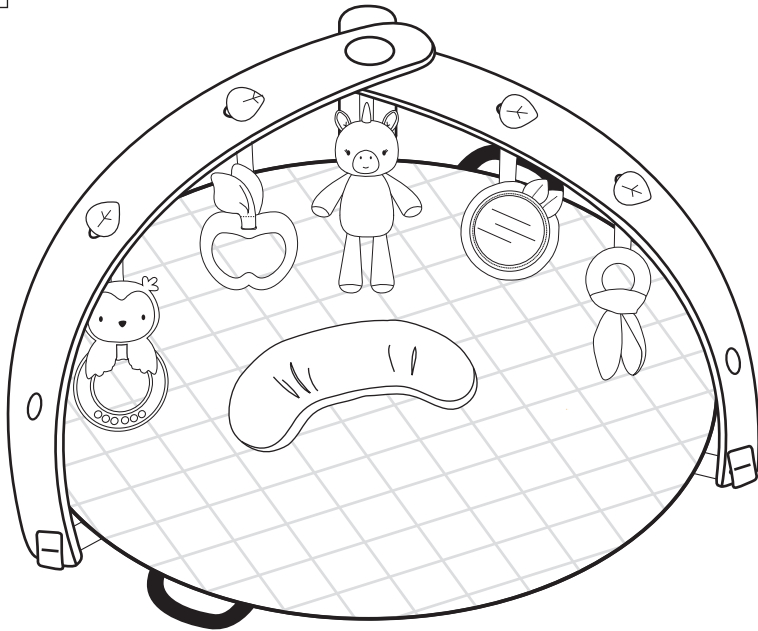
3



6



7



FR



## AVERTISSEMENT

### Pour éviter les risques d'accident grave ou de décès :

- NE JAMAIS laisser l'enfant sans surveillance.
- Utiliser exclusivement sous la surveillance d'un adulte.
- Ne pas ajouter de cordons ou de sangles supplémentaires à ce produit.
- Ne pas laisser votre bébé dormir allongé sur du tapis d'activité.
- Ne pas utiliser ce produit comme couverture.
- Utiliser le tapis uniquement à même le sol.
- Ne pas utiliser dans un berceau, un parc, etc.
- Ce produit n'est pas destiné à transporter un bébé.
- Ne pas accrocher les jeux sur un berceau, un parc ou un tapis d'activité.  
Ne jamais former une chaîne de plus de 30 cm de long avec les jeux.

DE



## WARNUNG

### Zur Vermeidung schwerer oder tödlicher Verletzungen:

- Das Kind NIEMALS unbeaufsichtigt lassen
- Nur unter Aufsicht eines Erwachsenen verwenden
- Keine zusätzlichen Schnüre oder Bänder am Produkt anbringen.
- Man sollte Babys nicht auf diesem Activity-Center liegend schlafen lassen.
- Dieses Produkt nicht als Zudecke verwenden
- Die Decke nur auf dem Boden benutzen
- Nicht im Kinderbett, Laufstall usw. benutzen
- Nicht zum Tragen des Babys vorgesehen
- Das Spielzeug nicht quer über das Kinderbett, den Laufstall oder das Activity-Center spannen. Das Spielzeug nie zu Ketten mit einer Länge von mehr als 30 cm zusammenhängen

PT



## AVISO

### Para evitar ferimentos graves ou morte:

- NUNCA deixe a criança desacompanhada;
- use apenas sob a supervisão de um adulto;
- não acrescente tiras ou cordas extras ao produto;
- os bebês não devem dormir enquanto estiverem deitados neste academia de atividades;
- não use este produto como cobertor;
- use o colchão somente no chão;
- não use o colchão no berço, cercadinho, etc.;
- não destinado ao transporte de bebês;
- não coloque brinquedos no berço, cercas ou tapete de atividades. Nunca coloque brinquedos para formar uma corrente com mais de 30 cm.

IT

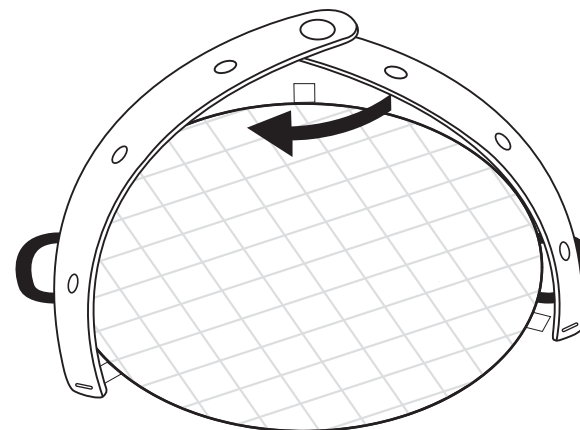


## AVVERTENZE

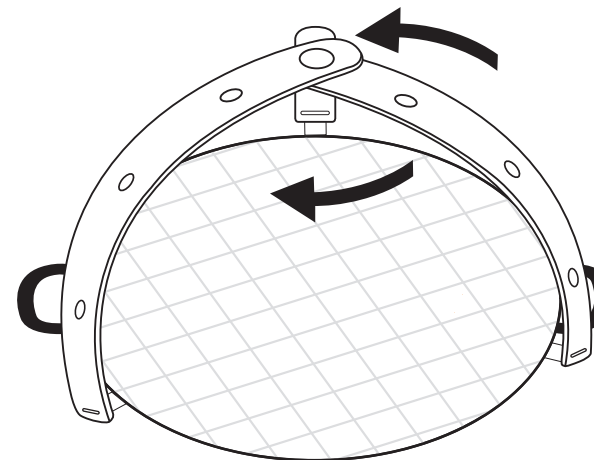
### PER EVITARE LESIONI GRAVI O MORTE:

- Non lasciare MAI i bambini senza supervisione.
- Utilizzare solo sotto la supervisione di un adulto.
- Non applicare al prodotto lacci o cinghie aggiuntivi.
- Non lasciare che i bambini si addormentino sulla palestra attività.
- Non utilizzare questo prodotto come una coperta.
- Utilizzare il tappetino solo sul pavimento.
- Non utilizzare il tappetino in una culla, in un recinto di gioco, ecc.
- Non adatto a trasportare un bambino.
- Non collegare i giocattoli assieme facendoli passare su culle, recinti di gioco o palestre attività. Non collegare mai giocattoli fino a formare una catena più lunga di 30 cm (12").

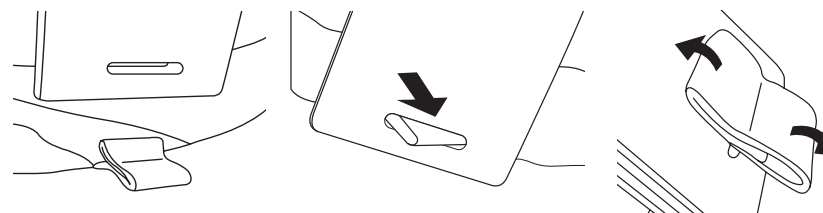
3



4

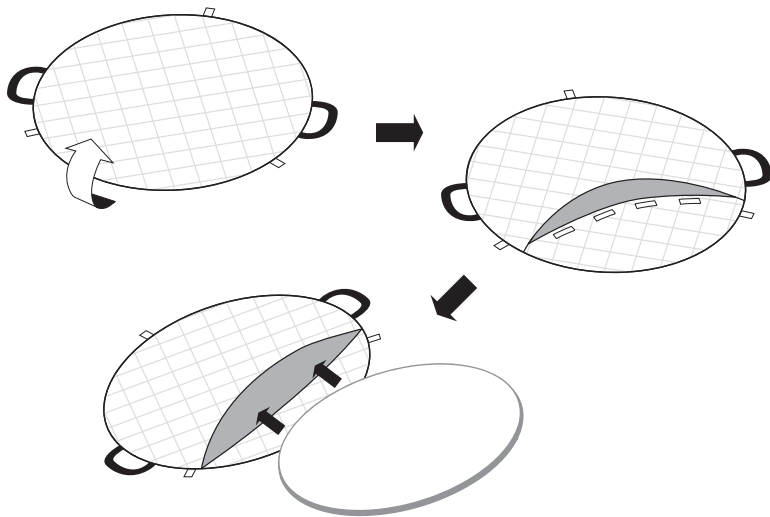


5

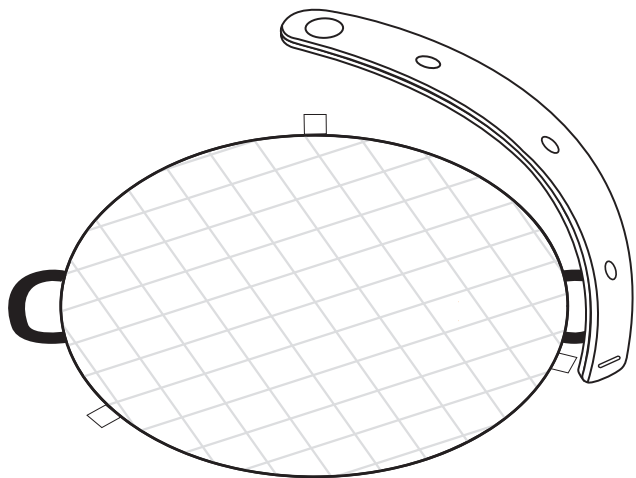


**Assembly Instructions • Instrucciones para armarlo •  
Instructions d'assemblage • Montageanleitung •  
Instruções de montagem • Istruzioni di montaggio**

1



2



**IMPORTANT • IMPORTANTE • IMPORTANT •  
WICHTIG • IMPORTANTE • IMPORTANTE**

- EN**
- Adult assembly required.
  - Please read all instructions before assembly and use of the product.
  - Care should be taken in unpacking and assembly.
  - Examine product frequently for damaged, missing, or loose parts.
  - DO NOT use if any parts are missing, damaged, or broken.
  - Contact Kids II for replacement parts and instructions if needed. Never substitute parts.

- ES**
- Un adulto deberá armarlo.
  - Lea las instrucciones antes del montaje y el uso del producto.
  - Se debe tener cuidado al desempacarlo y armarlo.
  - Examine el producto regularmente en busca de piezas dañadas, faltantes o sueltas.
  - NO usar en caso de que alguna parte falte, esté dañada o rota.
  - Póngase en contacto con Kids II para la sustitución de piezas o solicitar indicaciones si fuera necesario. No sustituya las piezas.

- FR**
- Le montage doit être effectué par un adulte.
  - Veuillez lire toutes les instructions avant d'assembler et d'utiliser le produit.
  - Déballez et assemblez soigneusement.
  - Examinez fréquemment le produit pour vérifier l'absence d'éléments endommagés, manquants ou desserrés.
  - NE PAS utiliser en cas d'élément manquant, endommagé ou cassé.
  - Contactez Kids II pour obtenir des pièces de rechange et des instructions, au besoin. Ne remplacez jamais aucune pièce.

- DE**
- Der Zusammenbau muss von einem Erwachsenen vorgenommen werden.
  - Bitte lesen Sie alle Anweisungen, bevor Sie das Produkt zusammenbauen und benutzen.
  - Beim Auspacken und beim Zusammenbau muss sorgfältig vorgegangen werden.
  - Überprüfen Sie das Produkt regelmäßig auf beschädigte, fehlende oder lockere Teile.
  - NICHT benutzen, wenn Teile fehlen oder beschädigt oder gebrochen sind.
  - Kontaktieren Sie, wenn nötig Kids II für Ersatzteile und Anweisungen. Tauschen Sie niemals Teile aus.

- PT**
- A montagem deve ser feita por um adulto.
  - Leia todas as instruções antes de montar e usar o produto.
  - Deve-se tomar cuidado ao desembalar e montar.
  - Inspeccione o produto frequentemente para verificar se há partes danificadas, faltando ou soltas.
  - NÃO use o produto se houver partes faltando, danificadas ou quebradas.
  - Se necessário, entre em contato com a Kids II para obter peças de reposição e instruções. Não substitua as peças.

- IT**
- Far montare solo da un adulto.
  - Leggere tutte le istruzioni prima di procedere al montaggio e all'utilizzo del prodotto.
  - Fare attenzione durante il disimballo e il montaggio.
  - Esaminare il prodotto frequentemente per individuare parti danneggiate, mancanti o allentate.
  - NON utilizzare se vi sono parti mancanti, danneggiate o rotte.
  - Contattare la Kids II per eventuali parti di ricambio e istruzioni se necessario. Non sostituire mai le parti.

**Parts List and Drawing • Lista de partes y dibujos • Liste des pièces et schéma • Teilleliste und Montagezeichnung • Lista de peças e desenhos • Lista parti e disegno**

No. No. N°	Qty. Cant. Qté	Description	Descripción	Description
1	(1)	Removable cover	Una funda extraíble	Une housse amovible
2	(1)	Duvet mat	Alfombra nórdica	Tapis de couette
3	(1)	Toy bar assembly	Conjunto de barras de juguetes	Module de la barre à jouets
4	(1)	Pillow	Almohada	Oreiller
5	(1)	Plush toy	El juguete de felpa	Les jouets la peluche
6	(1)	Toy	Juguete	Jouet
7	(1)	Wood ring	Anillo de madera	Anneau en bois
8	(1)	Rattle plush toy	Sonajero de peluche	Hochet en peluche
9	(1)	Mirror	Espejo	Miroir

Nr. N.º N.	Anzahl Qtd. Qtà.	Beschreibung	Descrição	Descrizione
1	(1)	Einen abnehmbaren Bezug	Capa amovível	Rivestimento sfoderabile
2	(1)	Bettdecke	Tapete de edredão	Copripiumino
3	(1)	Spielbügelgestell	Montagem da barra de brinquedos	Montaggio barre giocattoli
4	(1)	Stützkissen	Almofada	Cuscino
5	(1)	Plüsch spielzeug	Brinquedo de pelúcia	Peluche
6	(1)	Spielzeug	Brinquedo	Giocattoli
7	(1)	Holzring	Anel de madeira	Anello in legno
8	(1)	Plüsch-Rassel	Guizo de peluche	Sonaglino giocattolo morbido
9	(1)	Spiegel	Espelho	Specchio

