



# TRAVERE BENCH

## Assembly Instructions

### Directives d'assemblage

### Instructions de montage

Parts Included  
Pièces comprises / Piezas Incluidas

- 1 x 4 8mm
- 2 x 2 20mm
- 3 x 4 30mm
- 4 x 2 55mm
- 5 x 1 Allen key
- A x 1
- B x 2
- C x 1

We are happy to assist with any questions or comments regarding your product. Please feel free to contact us at [customerservice@uniekinc.com](mailto:customerservice@uniekinc.com)

*Nous serons heureux de répondre à vos questions ou commentaires en ce qui concerne votre produit. N'hésitez pas à communiquer avec nous à [customerservice@uniekinc.com](mailto:customerservice@uniekinc.com)*

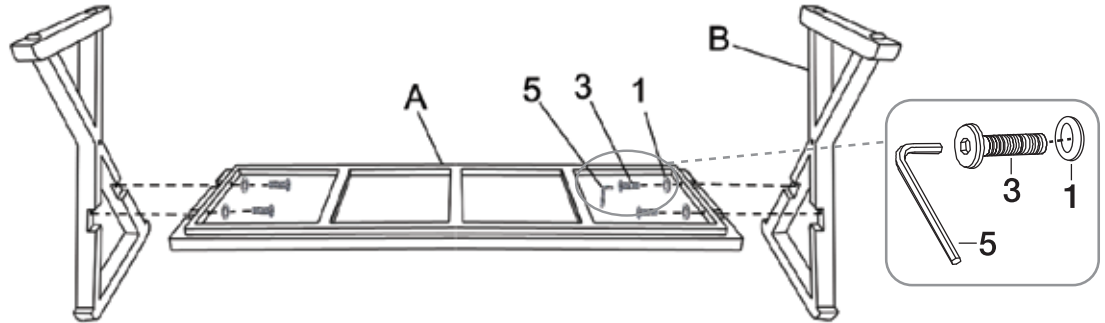
Nos complace ayudar con cualquier pregunta o comentario sobre su producto. No dude en contactarse con nosotros en [customerservice@uniekinc.com](mailto:customerservice@uniekinc.com)

**Step 1**  
*Étape*  
**Paso**

Place legs (B) on the floor, notches facing in. Turn bench seat (A) upside down. Slide 1 - flat washer (1), onto 1-30mm bolt (3) and screw into each of the 4 holes at sides of bench seat (A) using allen wrench (5) to tighten.

*Posez les pieds (B) sur le sol, les encoches dirigées vers l'intérieur. Tournez le siège du banc (A) à l'envers. Faites glisser une rondelle plate sur le boulon 1- 30 mm (3) et vissez dans chacun des 4 trous des côtés du siège du banc (A), en utilisant une clé Allen (5) pour les serrer.*

Coloque las patas (B) sobre el piso, con las muescas hacia adentro. Dé vuelta el banco (A). Deslice 1 ; arandela plana en un perno de 1a 30 mm (3) y atornille en cada uno de los 4 orificios a los lados del banco (A) con la llave Allen (5) para ajustar.

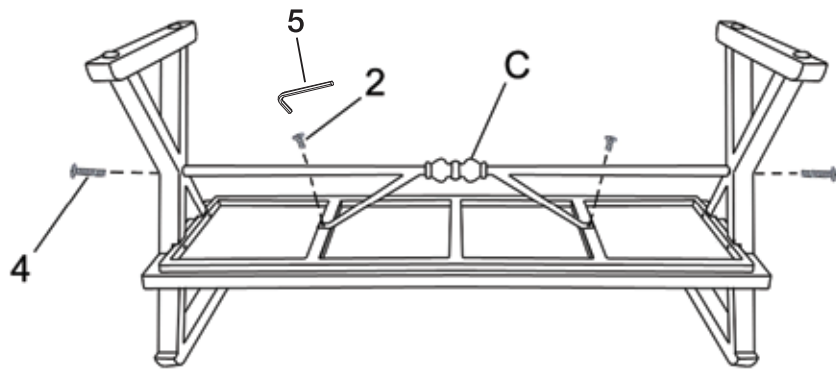


**Step 2**  
*Étape*  
**Paso**

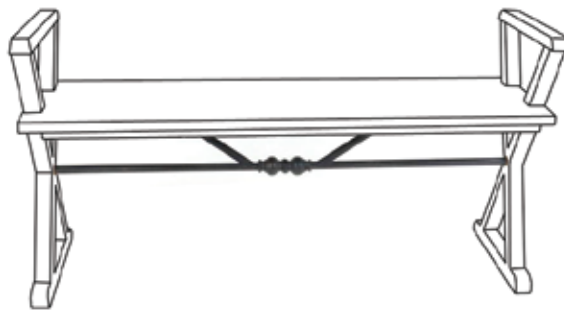
Set supporting rod (C) into place. Screw in 2-55mm bolts (4) through holes in leg side (B) and into supporting rod (C). Screw 2-20mm bolts (2) through the supporting rod (C) into bench seat (A). Tighten all bolts with allen wrench (5). Turn bench over.

*Posez la tige support (C) en place. Vissez les boulons 2-55 mm (4) par les trous des côtés des pieds (B) et dans la tige support (C). Vissez les boulons 2-20 mm (2) par la tige support (C) dans le siège du banc (A). Serrez tous les boulons avec une clé Allen (5). Redressez le banc.*

Coloque la varilla de soporte (C) en el lugar. Atornille los pernos de 2 a 55 mm (4) a través de los orificios que se encuentran en los laterales de las patas (B) y en la varilla de soporte (C). Atornille pernos de 2 a 20 mm (2) a través de la varilla de soporte (C) en el banco (A). Ajuste todos lo pernos con una llave Allen (5). Dé vuelta el banco.



Completed Assembly  
*Terminez l'assemblage*  
Montaje finalizado



### Care and Maintenance

Always use felt pads under items placed on the product to prevent discoloration. Wipe up spills immediately and avoid common hazards such as hot dishes, harsh solvents, and abrasive cleaning materials. To clean, wipe with damp cloth and dry thoroughly. Use mild soap if necessary.

### Soin et entretien

Utilisez toujours des feutres sous les articles posés sur la table pour éviter la décoloration. Essuyez tout renversement immédiatement et évitez les dangers communs, comme les plats chauds, les solvants agressifs et les matériaux de nettoyage abrasifs. Pour nettoyer, essuyez avec un chiffon humide et séchez à fond. Utilisez un savon doux, si nécessaire.

### Cuidado y mantenimiento

Siempre use almohadillas de fieltro debajo de los objetos que apoye sobre el producto para evitar la decoloración. Limpie los derrames de inmediato y evite peligros comunes como platos calientes, solventes corrosivos y materiales de limpieza abrasivos. Para limpiar, utilice un paño húmedo y seque por completo. Use jabón suave si es necesario.